



# ULTIMATIC NOZZLE

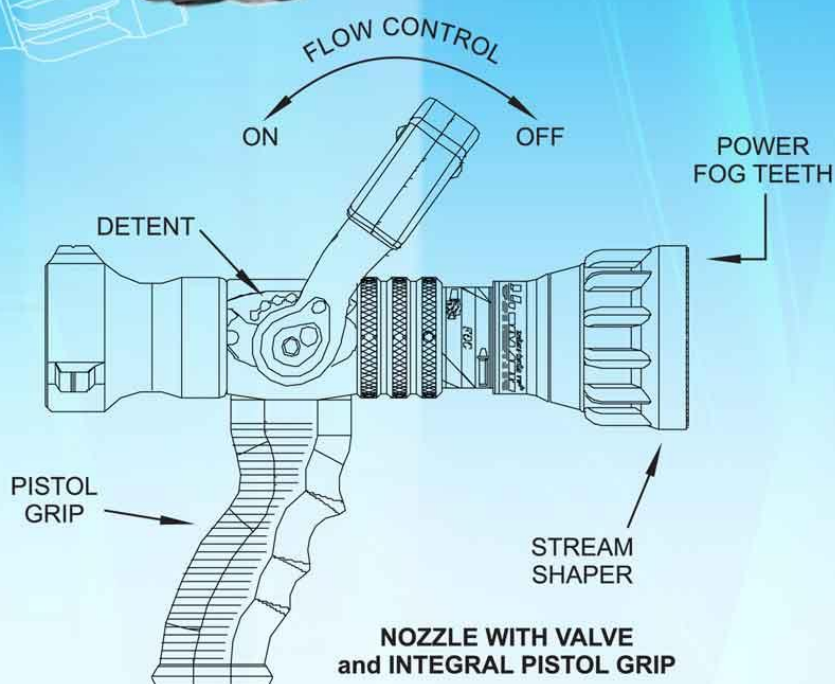
Automatic Single Pressure  
10-125 GPM @ 100 Psi  
(38 – 480 LPM @ 7 Bar)



**MODEL BGH-125**

## Nozzle Otomatis Satu Tekanan

- Nozzle TFT Ultimatic adalah nozzle otomatis satu tekanan dengan kapasitas aliran air 38 – 480 lpm @ 7 bar



## Fitur Lainnya :

### • Minimum Nozzle Reaction

Supaya tekanan tetap stabil, ukuran lobang pada ujung nozzle ikut berubah secara otomatis menyesuaikan dengan besarnya aliran air. Karena lobang nozzle ikut membesar, seiring dengan membesarnya aliran air, tendangan balik bisa menjadi minimal.

### • “Power Fog” Teeth

Gigi pembentuk fog dari karet. Nozzle dapat memancarkan straight stream (pancaran lurus) maupun dense fog (kembangan yang penuh). Fog terdiri dari butiran air yang untuk menyerap radiasi panas, dan butiran air yang lebih besar supaya pancaran air bisa lebih baik dan jauh.



### • Flush Without Shutdown

Benda yang masuk melewati gasket grabber (ukuran dibawah 0,8), dapat dikeluarkan dari nozzle tanpa perlu menghentikan pengoperasian nozzle. Dengan demikian pancaran air (baik straight stream maupun fog) bisa selalu bagus, tidak terhalang kotoran.

### • Coupling

Full-time swivel, dilengkapi dengan adaptor coupling yang dibutuhkan

## Fitur Lainnya (khusus nozzle dengan sliding valve, dengan atau tanpa pistol grip):



### • Gasket Grabber

Saringan terbuat dari stainless steel untuk menahan benda yang lebih besar daripada 0,8 cm. Gasket grabber bersama dengan "flush without shutdown", membuat pancaran air dari nozzle bisa terjaga kualitasnya, karena kotoran yang besar tertahan pada gasket grabber, dan yang lebih kecil bisa dikeluarkan melalui "flush"



### • Sliding Valve & Six Detent Flow Control

Valve geset yang terbuat dari stainless steel, berfungsi selain untuk buka-tutup, juga untuk mengontrol besaran aliran air yang masuk ke dalam nozzle tanpa mengakibatkan turbulensi.

Terdapat enam posisi keadaan buka pada valve geser, yang mengatur besarnya aliran air (liter per menit) yang masuk kedalam nozzle.

### • Material

Body terbuat dari aluminium alloy yang mendapat treatment hard-coat anodized.  
Bumper / Pembentuk Pancaran terbuat dari Karet Nitril.

### • Model



Nozzle dengan Sliding Valve dan Pistol Grip

- **BGH-125** : 10 - 125 GPM @ 100 Psi (38 - 475 LPM @ 7 Bar)

- **BGHL-125** : 10 - 100 GPM @ 75 Psi (38 - 380 LPM @ 5 Bar)

merupakan nozzle model Ultimatic dengan pengoperasian yang rendah  
Berat : 1,5 kg. Panjang : 26,7 cm



Nozzle dengan Sliding Valve, tanpa Pistol Grip

- **BH-125** : 10 - 125 GPM @ 100 Psi (38 - 475 LPM @ 7 Bar)

- **BHL-125** : 10 - 100 GPM @ 75 Psi (38 - 380 LPM @ 5 Bar)

merupakan nozzle model Ultimatic dengan pengoperasian yang rendah  
Berat : 1,4 kg. Panjang : 26,7 cm



Nozzle tanpa Sliding Valve dan Pistol Grip

- **BTO-125** : 10 - 125 GPM @ 100 Psi (38 - 475 LPM @ 7 Bar)

- **BTOL-125** : 10 - 100 GPM @ 75 Psi (38 - 380 LPM @ 5 Bar)

merupakan nozzle model Ultimatic dengan pengoperasian yang rendah  
Berat : 0,7 kg. Panjang : 21,6 cm



**Task Force Tips, Inc.**  
2800 E. Evans Avenue  
Valparaiso, IN 46383-6940  
800-348-2686 ; Fax 219-7155  
www.tft.com



Agen Tunggal di Indonesia

**PT PALMAS ENTRACO**

Jl. K.H. Samanhudi 85, Jakarta Pusat 10710

Telp. (021) 381 3811, Fax. (021) 380 2660

e-mail : sales@palmas.co.id

