

Innovaciones en Suministro de Agua



 **TASK FORCE TIPS[®]**
FIRE FIGHTING EQUIPMENT

Construya SU

Monitor **ULTIMATE** Package



El Paquete que se muestra aquí integra el monitor TFT controlado manualmente Typhoon de 1500 gpm (6000 l/min) y una robusta boquilla industrial de galonaje fijo de 1500 gpm (6000 l/min).

Otros modelos de monitores manuales o a control remoto ofrecen flujos desde 500 gpm (1900 l/min) hasta 2000 gpm (7600 l/min) ya sea con una boquilla de galonaje fija, seleccionable o de control de presión automática master stream.

Cuando su selección de monitor y boquilla se integran a la exclusiva válvula potenciadora oscilante y el revolucionario manifold hidrante bajo monitor, varias líneas y operaciones de suministros de agua pueden ser manejadas de manera simultánea rápida y sencillamente.



MODULO VÁLVULA POTENCIADORA/ OSCILANTE

La Válvula potenciadora integrada provee una segunda entrada de abastecimiento al sistema monitor/boquilla permitiendo que la presión y el caudal sean potenciados para incremento del flujo, el alcance o para la adición de una solución de espuma por un aparato soporte.

El módulo oscilante opcional permite al usuario seleccionar oscilación del monitor para enfriamiento, protección a la exposición o mitigación de vapores.

El módulo de válvula potenciadora y oscilante pueden ser integrados fácilmente al hidrante bajo monitor o cualquier entrada embredad ANSI 4"



BOQUILLAS MASTER STREAM

La boquilla industrial de 1500 gpm (6000 l/min) mostrada aquí representa solo una de las 25 series de modelos que entregan un desempeño fijo, seleccionable o de control de presión automático de 500 gpm (2000 l/min) hasta 5000 gpm (20,000 l/min). Todas esta diseñadas para entrega un chorro directo con un golpe fuerte y de largo alcance o un patrón protector de niebla ancho.



MONITORES

El monitor Typhoon de 1500 gpm (6000 l/min) mostrado aquí, Los monitores manuales y de control remoto Tornado de 500 gpm (2000 l/min), Hurricane de 1250 gpm (5000 l/min), y Monsoon de 2000 gpm (8000 l/min) están disponibles con control con volante e incorporan diseños de canales de agua diseñados por computador que maximizan la calidad del chorro y proveen máximo alcance.



MODULO HIDRANTE BAJO MONITOR

El H.U.M incorpora dos puertos de descarga configurables de alto volumen y largo diámetro con un diseño de válvula dual de cierre lento que pueden operar de manera simultánea o independiente el monitor o los puertos de descarga. El diseño de aleación de aluminio con alta resistencia a la corrosión encaja seguramente a una brida de entrada ANSI 150 y provee un sistema de cierre positivo usando un diseño de válvula de un cuarto de bola de alto volumen y baja pérdida.





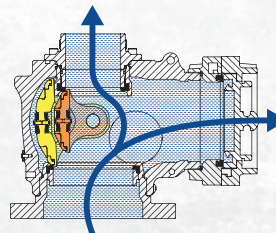
HUM

Hidrante Bajo Monitor

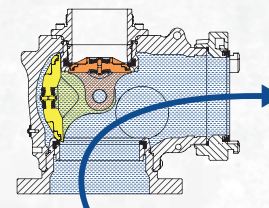
Un componente crítico del paquete monitor en general, el H.U.M o Hidrante Bajo Monitor, integra un diseño único de válvula dual de media bola de 5.25" y permite cortar el flujo al monitor mientras se mantiene el flujo y la presión a los puertos de descarga inferiores. Alternativamente, todo el paquete, monitor y puertos de descarga pueden ser cerrados a la vez. La adición de esta válvula de alto volumen y baja pérdida por fricción al Ultimate Package reduce el costo, peso y tamaño en general.

DISEÑO DE VÁLVULA DE CORTE DUAL

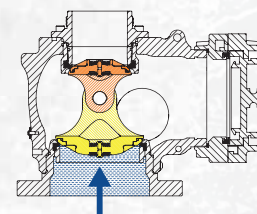
Los volantes de control duales están claramente marcados con etiquetas de colores reflectoras y operan fácilmente en condiciones de flujo y presión.



FLUJO DE AGUA A PUERTOS DE LARGO DIAMETRO Y MONITOR



FLUJO DE AGUA A PUERTOS DE LARGO DIAMETRO ÚNICAMENTE



CIERRE TOTAL DEL FLUJO DEL AGUA

SU ELECCIÓN DE COMBINACIÓN DE MONITOR Y BOQUILLA

ELECCIÓN DE PUERTO DE LARGO DIAMETRO

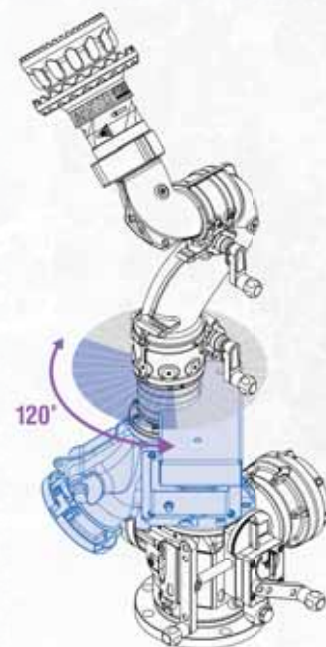
ELECCIÓN DE ENTRADAS

ELECCIÓN DE DESCARGAS CON VÁLVULA

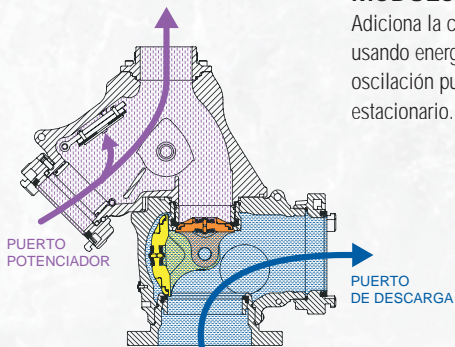


Potenciador Oscilante

El potenciador o Potenciador con función de oscilación del monitor, provee al paquete monitor con un desempeño sin precedentes del chorro contra incendios. La función potenciadora permite adicionar una línea de abastecimiento más para incrementar la presión y el flujo, o inyectar solución de espuma mientras el monitor está fluyendo. El modulo oscilante opcional entrega un patrón de oscilación determinado por el operador que se puede cambiar fácilmente durante operaciones, o manualmente durante pruebas y la preparación.



MODULO POTENCIADOR OSCILANTE, OSCILA EL MONITOR EN HASTA 120 GRADOS



VALVULA POTENCIADORA MONTADA A HUM PARA POTENCIAR LA PRESIÓN E INYECTAR ESPUMA

MODULO MONITOR POTENCIADOR OSCILANTE

Adiciona la capacidad de oscilar un monitor TFT en hasta 120 grados usando energía de una turbina accionada por agua. El rango de oscilación puede ser ajustado fácilmente cuando está oscilando o en estacionario.

ADITAMENTO OSCILANTE AL MONITOR Y SALIDA DEL POTENCIADOR



ENTRADA

MODULO POTENCIADOR

Provee una entrada de abastecimiento secundaria con clapper permitiendo que la presión y el flujo sean potenciados o espuma contraincendios sea introducida en el flujo usando una bomba mientras el monitor está fluyendo.



ACOPLE AL MONITOR Y SALIDA DEL POTENCIADOR

ENTRADA DEL POTENCIADOR

SELLO DE VÁLVULA CLAPPER

ENTRADA

Ajustes de 0-120 grados en incrementos de 10 grados



Ajustes manuales a oscilación pueden ser realizados en condiciones sin flujo



Control manual para activación o desactivación durante operaciones.





**LOW PROFILE - LOW LOSS
APPARATUS INTAKE VALVE**

TFT ofrece Abastecimiento de Agua con Flujo eficiente y soluciones de aplicaciones innovadoras para bomberos y brigadistas globalmente

Eficiencia del flujo, un diseño compacto y liviano, y una resistencia a la corrosión por largo tiempo son los procesos críticos de la investigación y desarrollo de productos de aplicativos de abastecimiento de agua Task Force Tips. De los más simples adaptadores y conectores, a las más únicas válvulas de abastecimiento y distribución, todos los equipos son producidos de un aleación de aluminio fuerte y liviano, anodizado de capa dura para durabilidad, y finalmente cubiertos con pintura en polvo para una resistencia a la corrosión excepcional.

Maximización de la efectividad del flujo de agua con lo último en diseño digital y probado con herramientas de software; todos los equipos de flujar agua de TFT han sido desarrollados para reducir tamaño y peso mientras se mantiene como el líder de la industria en desempeño del flujo. Integrando componentes únicos como ingeniería de manivelas plegables de polímero, o la exclusiva válvula de alivio de presión de rápida reacción y alto volumen, todos los conectores de abastecimiento de agua, válvulas y aplicativos proveen un desempeño de por vida en las condiciones de combate de incendio más extrema.



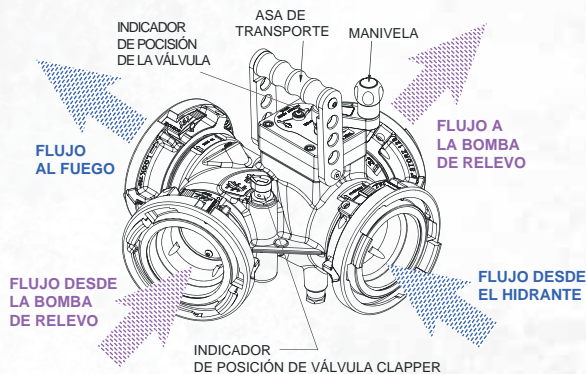
VÁLVULAS DE ADMISIÓN/DESCARGA

Diseñada para años de servicio en ambientes industriales agresivos, una gran variedad de válvulas de admisión y descarga proveen altos flujos con bajas pérdidas por fricción para uso con carros de bomberos o sistemas de abastecimiento de agua fijos.

MANIFOLDS, SIAMESAS Y BIFURCOS

Cientos de modelos de aplicativos de flujo de agua liviano y compacto ofrecen un exclusivo canal de agua y diseño de cierre de válvula, integrando válvulas de alivio de presión de rápida reacción, y un robusto anodizado duro y terminado con pintura en polvo.





VÁLVULAS DE HIDRANTE Y DE CORTE

La extensiva línea de TFT de válvulas de alto flujo y baja pérdida por fricción para hidrantes y mangueras son una elección ideal para maximizar sus operaciones de abastecimiento de agua en el combate de incendios.



OASIS DEBAJO DE MONITOR)

Una elección ideal para impulsar presión al monitor, suplir espuma al monitor, o proveer una línea adicional al aparato. Un diseño clapper único asegura que no hayan interrupciones del flujo del agua durante operaciones de impulso de presión.



VÁLVULA BAJO MONITOR INTEGRADA (IVUM)

Esta válvula robusta y de baja pérdida por fricción es integrada fácilmente directo a la base de los monitores TFT y encaja en cualquier conexión tubería de abastecimiento de agua. Operaciones de válvula son suaves a través de los distintos flujos y presiones.

Los equipos de Ventas y Servicio Técnico de Task Force Tips están a la espera para atenderlo.

Profesionales de TFT están disponibles a cualquier hora del día para asistirlo y apoyarlo en la especificación de los productos en sus necesidades operacionales. Proporcionando demostraciones de producto y conciencia operacional de las líneas completas de combate de incendio y suministro de agua; nuestro equipo global puede ayudarlo a resolver cualquier inquietud operacional.

USA & Canada Sales

sales@tft.com • 800-348-2686

Ventas Internacionales

intsales@tft.com • +1 219-548-4000

Servicio y Técnico

service@tft.com • +1 219-548-1033





Soporte y Recursos

- www.tft.com and newforce.tft.com
- Soporte técnico y de servicio 24 Horas
- Tours de la planta, educación y formación en manejo del caudal de agua
- Garantía mínima de 5 años en todos los productos
- Servicio al Cliente 24 Horas (Solo E.E.U.U.)
- Catálogo y Búsqueda de Productos en línea
- Biblioteca Técnica en línea, incluyendo manuales operativos y de servicio
- Serialización de Producto con historial en línea
- Videos de Productos y Servicios en línea

Aprovaciones y Certificaciones Globales

Estando registrados a la firma ISO 9001:2008 por Underwriter's Laboratory, Task Force Tips mantiene certificaciones de producto y aprobaciones de agencias alrededor del mundo. Todas las certificaciones están disponibles para su revisión en la página web de TFT en www.tft.com/literature, e incluye aprobaciones de manuales y modelos electrónicos utilizados en sitios peligrosos, así como requisitos específicos de ciertos países. Todos los productos son diseñados, desarrollados y fabricados en los Estados Unidos de América en nuestras sede de Valpariso, Indiana.

Hecho en USA 



10001004 QM08
ISO 9001:2008
TASK FORCE TIPS, INC





TASK FORCE TIPS®
FIRE FIGHTING EQUIPMENT



3701 Innovation Way • Valparaiso, IN 46383-9327, USA
USA & Canada +1 219.462.6161 • Fax 219.464.7155
International +1.219.548.4000
www.tft.com • newforce.tft.com



facebook.com/taskforcetips



youtube.com/taskforcetips



search task force tips on iTunes



twitter.com/taskforcetips