

ANLEITUNG FÜR EINE SICHERE BEDIENUNG UND WARTUNG

⚠️ GEFAHR

Sie müssen die Betriebsanleitung gelesen verstanden haben, bevor Sie den LIX-740 Hemisphere verwenden. Wenn Sie dieses Gerät ohne Verständnis der Betriebsanleitung und ordentliche Schulung verwenden, so ist dies eine nicht bestimmungsgemäße Verwendung des Gerätes. Informationen zur die Sicherheit erhalten Sie unter www.tft.com/serial-number.

⚠️ WARNUNG

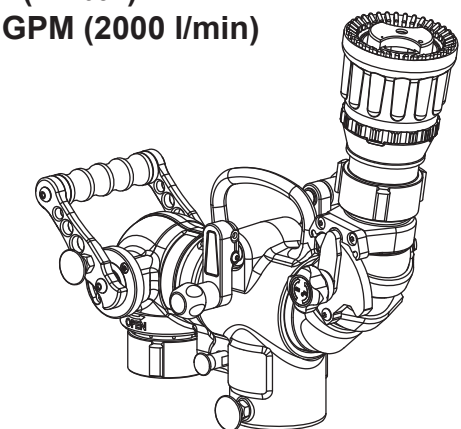
Eine plötzliche Veränderung der Wasserwerferposition oder ein unsicher aufgestellter Wasserwerfer kann einen Sprayaufprall oder eine Fehlleitung des Wassers in eine ungewollte Richtung verursachen und zu Körperverletzung oder Tod führen. Überprüfen Sie, ob die Befestigungshalterung und der Wasserwerfer sachgemäß und sicher an einem Objekt montiert sind, das fähig ist die Rückstoßkraft und das Drehmoment unter maximalen Durchflussbedingungen zu unterstützen.

Diese Betriebsanleitung soll Feuerwehrleute und Wartungspersonal mit dem Bedienen, dem Instandhalten und den Sicherheitsmaßnahmen des mobilen Wasserwerfers vertraut machen, und sollte allen die das Gerät bedienen oder warten stets zur Einsichtnahme zur Verfügung stehen.

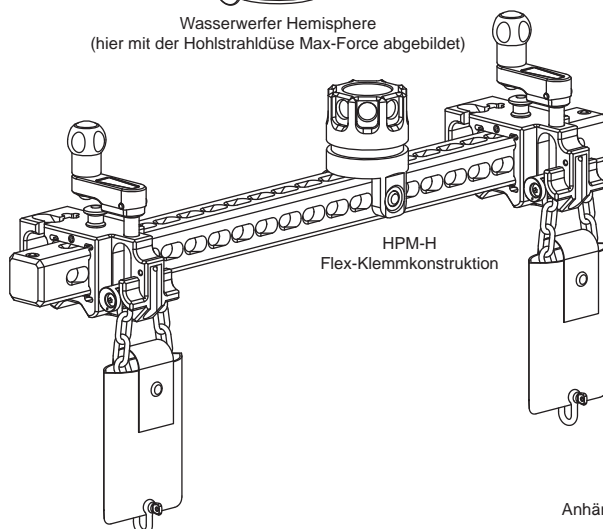
**Maximaler Druck ohne Durchfluss:
300 PSI (20 bar)**

**Maximale Einsatzbedingung:
175 PSI (12 bar)
@ 500 GPM (2000 l/min)**

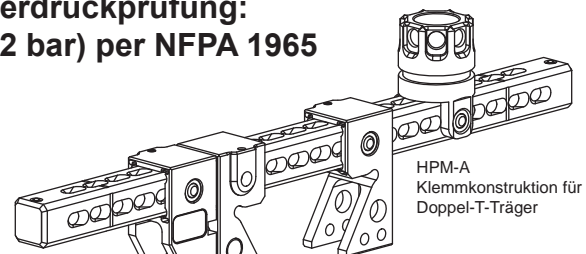
**Wasserdruckprüfung:
900 PSI (62 bar) per NFPA 1965**



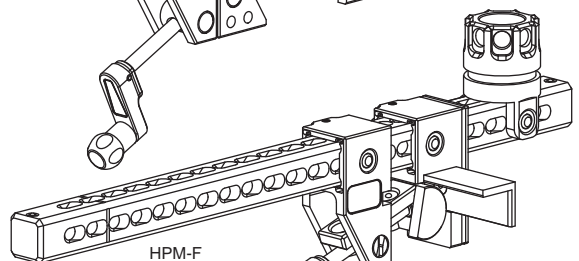
Wasserwerfer Hemisphere
(hier mit der Hohlstrahldüse Max-Force abgebildet)



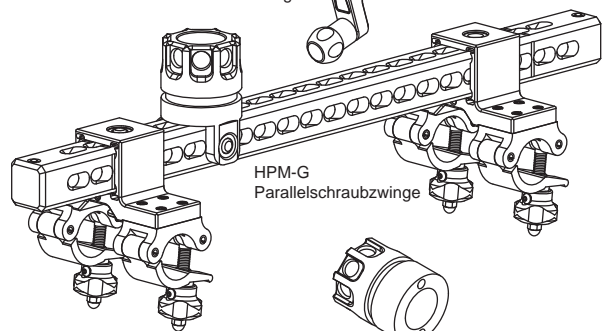
HPM-H
Flex-Klemmkonstruktion



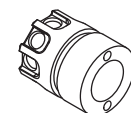
HPM-A
Klemmkonstruktion für
Doppel-T-Träger



HPM-F
Klemmkonstruktion
für Tanköffnung



HPM-G
Parallelschraubzwinde



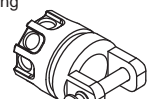
HPM-B
Fest eingestellte
Befestigungshalterung



HPM-C
Anhängerbefestigungshalterung



HPM-D
Befestigungshalterungsblock



HPM-E
Querstift-Befestigungshalterung

Inhaltsverzeichnis

- 1.0 BEDEUTUNG DER SICHERHEITSSIGNALWÖRTER
- 2.0 ALLGEMEINE INFORMATIONEN
 - 2.1 HEMISPHERE BAUTEILKENNZEICHNUNG
 - 2.2 MONTAGE VON KLEMMKONSTRUKTIONEN UND BEFESTIGUNGSHALTERUNGEN
 - 2.2.1 DOPPEL-T-TRÄGER KLEMMKONSTRUKTION / 2" BEFESTIGUNGSHALTERUNG FÜR ANHÄNGERKUPPLUNG
 - 2.2.1.1 MONTAGE EINER DOPPEL-T-TRÄGER-KLEMMKONSTRUKTION
 - 2.2.1.2 MONTAGE EINES 2" ANHÄNGERKUPPLUNGSADAPTERS
 - 2.2.2 BEFESTIGUNGSHALTERUNG FÜR ANHÄNGERKUPPLUNG
 - 2.2.3 FEST EINGESTELLTE BEFESTIGUNGSHALTERUNG
 - 2.2.4 BEFESTIGUNGSBLOCK
 - 2.2.5 QUERSTIFT-BEFESTIGUNGSHALTERUNG
 - 2.2.6 BEFESTIGUNGSHALTERUNG FÜR TANKÖFFNUNG
 - 2.2.7 PARALLELSCHRAUBZWINGE
 - 2.2.8 FLEX-KLEMMKONSTRUKTION
 - 2.2.8.1 SICHERHEITSKETTE
 - 2.2.8.2 VERBIEGEN DER KETTE
 - 2.2.8.3 MINDESTBIEGERADIUSANFORDERUNG
 - 2.2.8.4 KETTEN- UND SCHÄKELINSPEKTION
 - 2.2.8.5 MONTAGE DER FLEX-KLEMMKONSTRUKTION
 - 2.2.8.6 HINZUFÜGEN EINER ZUSÄTZLICHEN KETTE FÜR GRÖßERE OBJEKTE
 - 2.3 ANBRINGEN DES WASSERWERFERS AN DER BEFESTIGUNGSHALTERUNG
 - 2.3.1 ENTFERNEN DES WASSERWERFERS VON DER BEFESTIGUNGSHALTERUNG
 - 2.3.2 DRUCKMESSER ANSCHLUSS
 - 2.3.3 DREHEN DES WASSERWERFERS UM DIE BEFESTIGUNGSHALTERUNG
 - 2.3.4 SICHERHEITSMECHANISMUS
 - 2.4 AUSRICHTEN DER HOHLSTRAHLDÜSE
 - 2.4.1 HEMISPHERE ABDECKUNGSBEREICH
 - 2.4.2 SCHWENKEN DER AUSGANGSÖFFNUNG
 - 2.4.3 SICHERN DER AUSGANGSDREHGELENKE
 - 2.4.4 DREHEN DER WASSERFÜHRUNG
 - 2.4.5 1/4-DREH-VENTIL
- 3.0 DURCHFLUSSRATE UND DRUCK
 - 3.1 AUTOMATISCHE; FEST EINGESTELLTE UND VERSTELLBARE HOHLSTRAHLDÜSEN
 - 3.2 VOLLSTRAHLDÜSEN ODER GLATTLÄUFIGE HOHLSTRAHLDÜSEN
 - 3.3 TURBULENZAUFLÖSER
 - 3.4 VERWENDUNG MIT SCHAUM
 - 3.5 VERWENDUNG MIT SALZWASSER
 - 3.6 HEMISPHERE DRUCKVERLUST
 - 3.7 HEMISPHERE ARBEITSBEREICH
- 4.0 EXPLOSIONSANSICHTEN UND BAUTEILELISTEN
 - 4.1 WASSERWERFER HEMISPHERE EXPLOSIONSANSICHT & BAUTEILELISTE
 - 4.2 DOPPELTES KUGELSCHWENKLAGER EXPLOSIONSANSICHT & BAUTEILELISTE
 - 4.3 DOPPEL-T-TRÄGERKLEMMKONSTRUKTION EXPLOSIONSANSICHT & BAUTEILELISTE
 - 4.4 KLEMMKONSTRUKTION FÜR TANKÖFFNUNG EXPLOSIONSANSICHT & BAUTEILELISTE
 - 4.5 PARALLELSCHRAUBZWINGE EXPLOSIONSANSICHT & BAUTEILELISTE
 - 4.6 FLEX-KLEMMKONSTRUKTION EXPLOSIONSANSICHT & BAUTEILELISTE
- 5.0 GEWÄHRLEISTUNG
- 6.0 WARTUNG
 - 6.1 WARTUNGSÜBERPRÜFUNG
 - 6.1.1 HYDRAULIKÜBERPRÜFUNG
 - 6.1.2 ABSPERRVENTILÜBERPRÜFUNG
 - 6.1.3 PROTOKOLLE
 - 6.2 REPARATUR
 - 6.3 DOPPELKUGELGELENK SYNCHRONIZER SOWIE ABSPERRUNGSWARTUNG
- 6.4 SPERRBOLZEN MONTAGE
- 7.0 ANTWORTEN AUF IHRE FRAGEN
- 8.0 BETRIEBS- UND INSPEKTIONS-CHECKLIST

1.0 BEDEUTUNG DER SICHERHEITSSIGNALWÖRTER

Eine Sicherheitsmeldung kann an dem Sicherheitsalarmsymbol und einem Signalwort, das das Niveau des Risikos einer einzelnen Gefahr angibt, erkannt werden. Entsprechend dem ANSI-Standard Z535.6-2011, lauten die Begriffsbestimmungen der vier Signalwörter wie folgt:



GEFAHR kennzeichnet eine Gefahr, die, wenn sie nicht vermieden wird, zum Tod oder zu schwerwiegender Körperverletzung führt.



ACHTUNG kennzeichnet eine Gefahr, die, wenn sie nicht vermieden wird, zum Tod oder zu schwerwiegender Körperverletzung führen könnte.



VORSICHT kennzeichnet eine mögliche Gefahr, die, wenn sie nicht vermieden wird, mittelschwere oder geringfügige Verletzungen zur Folge haben könnte.



HINWEIS weist den Anwender auf Besonderheiten hin, es ist jedoch kein Hinweis auf mögliche Gefährdung des Lebens.

2.0 ALLGEMEINE INFORMATIONEN

Hemisphere™ ist ein vielseitiger, leichtgewichtiger und einfach aufzubauender mobiler Wasserwerfer, der den raschen Löschwassereinsatz in für bisherige Bodengeräte kaum zugängliche Bereiche ermöglicht. Da der Hemisphere für seine Stabilität nicht auf die Schwerkraft angewiesen ist, kann er im Gegensatz zu mobilen Bodengeräten waagrecht, nach unten und sogar nach oben ausgerichtet werden. Die rotierende, schwenkbare Wasserführung ermöglicht es den Löschmittelstrahl innerhalb eines halbkugelförmigen Bereichs in nahezu jede Richtung zu lenken, ohne dass der Wasserdurchfluss unterbrochen werden muss. Eine Vielzahl von Befestigungshalterungen, einschließlich einer Doppel-T-Träger-Klemmkonstruktion, die gleichzeitig als 2" Anhängerkupplungsadapter, eine spezielle Befestigungshalterung für Anhängerkupplungen (hitch mount), und fest eingestellte Befestigungshalterung für Anhängerkupplungen fungiert, bieten dem Bediener die Möglichkeit zur schnellen Befestigung des Wasserwerfers und erreicht die Abdeckung an der Brandstelle oder an vorgeplanten Orten. Ein integriertes, epoxidhartbeschichtetes Aluminium-1/4-Drehkugelventil mit Verriegelungsbügel bietet eine Abschaltmöglichkeit Die Bau- und Ventilkörper bestehen innen und außen aus epoxidhartbeschichtetem Aluminium mit einer blauen TFT Pulverbeschichtung außen. Die allgemeinen Produktbeschreibungen sind wie folgt:

- Normierte Eingangskupplung: 2,5" (6,35 cm) NH Innengewinde
- Normierte Auslassöffnung: 2,5" (6,35 cm) NH Außengewinde
- Befestigungspositionen: 8 Positionen, in 45°-Schritten (für Neupositionierung abschalten)
- Doppelkugeldrehgelenk-Schwenkbereich: 80° (während Durchfluss)
- Rotation der Hauptwasserführung: 360° (während Durchfluss)
- Schlauchanschluss: 90°Eingangsventil rotiert um 360°
- Abmessungen: 650 mm"L x 210 mm"W x 260mm"H (ohne Hohlstrahldüse, Doppel-T-Trägerklemmkonstruktion, oder Befestigungshalterungen)
- Gewicht: 10 kg (ohne Hohlstrahldüse, Doppel-T-Trägerklemmkonstruktion oder Befestigungshalterungen)

⚠️ WARNUNG

Diese Ausrüstung darf nur von geschulten Mitarbeitern des Feuerlöschwesens verwendet werden. Die Benutzung für andere Zwecke kann zu Gefahren führen, die jedoch nicht in dieser Betriebsanleitung aufgeführt sind. Suchen Sie entsprechende Beratung und Schulung, um das Risiko auf Körperverletzung zu vermindern.

⚠️ WARNUNG

Ein außer Kontrolle geratener Wasserwerfer kann zu Körperverletzung oder Tod führen. Risiken können wie folgt vermindert werden:

- Bitte wählen Sie die Trageteile für die Befestigung des Wasserwerfers sorgfältig danach aus, ob diese der bis zu 160 kg starken Rückstoßkraft standhalten können
- Versuchen Sie niemals den Wasserwerfer von seiner Klemmkonstruktion oder seinem Befestigungsblock zu entfernen, während Löschmittel durch den Wasserwerfer fließt.
- Versuchen Sie niemals den Wasserwerfer auf seiner 8-Positionen-Befestigungshalterung neu zu positionieren, während Löschmittel durch den Wasserwerfer fließt
 - Versuchen Sie niemals die Doppel-T-Trägerklemmkonstruktion anzupassen, während Löschmittel durch den Wasserwerfer fließt
 - Sofort auf einen Sicherheitsabstand zurückweichen, wenn die Klemmkonstruktion oder Befestigungshalterung nicht fest erscheint
- Schalten Sie den Wasserschlauch und seine Quelle ab, bevor Sie versuchen den Wasserwerfer erneut zu befestigen

⚠️ WARNUNG

Das Unterbrechen des Durchflusses im Wasserwerfer kann zu Körperverletzung oder Tod führen. Vermeiden Sie Situationen, die den Durchfluss im Wasserwerfer unterbrechen könnten, wie z.B.: Knicke im Schlauch, über den Schlauch rollender Straßenverkehr und automatische Türen oder Geräte, die den Schlauch zusammendrücken.

⚠️ VORSICHT

Master Streams sind kraftvoll und können Körperverletzung und Sachschaden verursachen. Stellen Sie sicher, dass der Wasserwerfer in eine sichere Richtung zeigt, bevor das Wasser für die Hohlstrahldüse angeschaltet wird. Lenken Sie den Löschmittelstrahl vorsichtig.

⚠️ VORSICHT

Der Wasserwerfer muss sachgerecht an den Schlauch und die Hohlstrahldüse angeschlossen sein. Nicht passende oder beschädigte Gewinde können unter Druck lecken oder entkoppeln, was zu Körperverletzung führen kann.

⚠️ VORSICHT

Nicht Aluminium mit Messing koppeln. Unterschiedliche Metalle, die aneinander gekuppelt sind, können galvanische Korrosion verursachen, so dass die Gewinde nicht mehr entkuppelt werden können oder die Gewindeverbindung komplett verloren geht.

⚠️ VORSICHT

Der Betrieb mit Salzwasser ist erlaubt, vorausgesetzt der Wasserwerfer wird nach jeder Verwendung gründlich gereinigt. Die Lebensdauer des Wasserwerfers kann sich aufgrund der Auswirkungen der Korrosion verkürzen und wird nicht von der Gewährleistung abgedeckt.

2.1 HEMISPHERE BAUTEILKENNZEICHNUNG

Der Hemisphere kann an einer Vielzahl von Halterungen befestigt werden, von denen jede mit einem Standardprofil ausgerüstet ist, auf das der Hemisphere passt. Abb. 2.1 zeigt die verschiedenen Bauteile und Steuerungen an dem mobilen Standard-Wasserwerfer Hemisphere und an der HPM-A-Doppel-T-Trägerklemmkonstruktion/2"-Befestigungshalterung für Anhängerkupplungen (hitch mount).

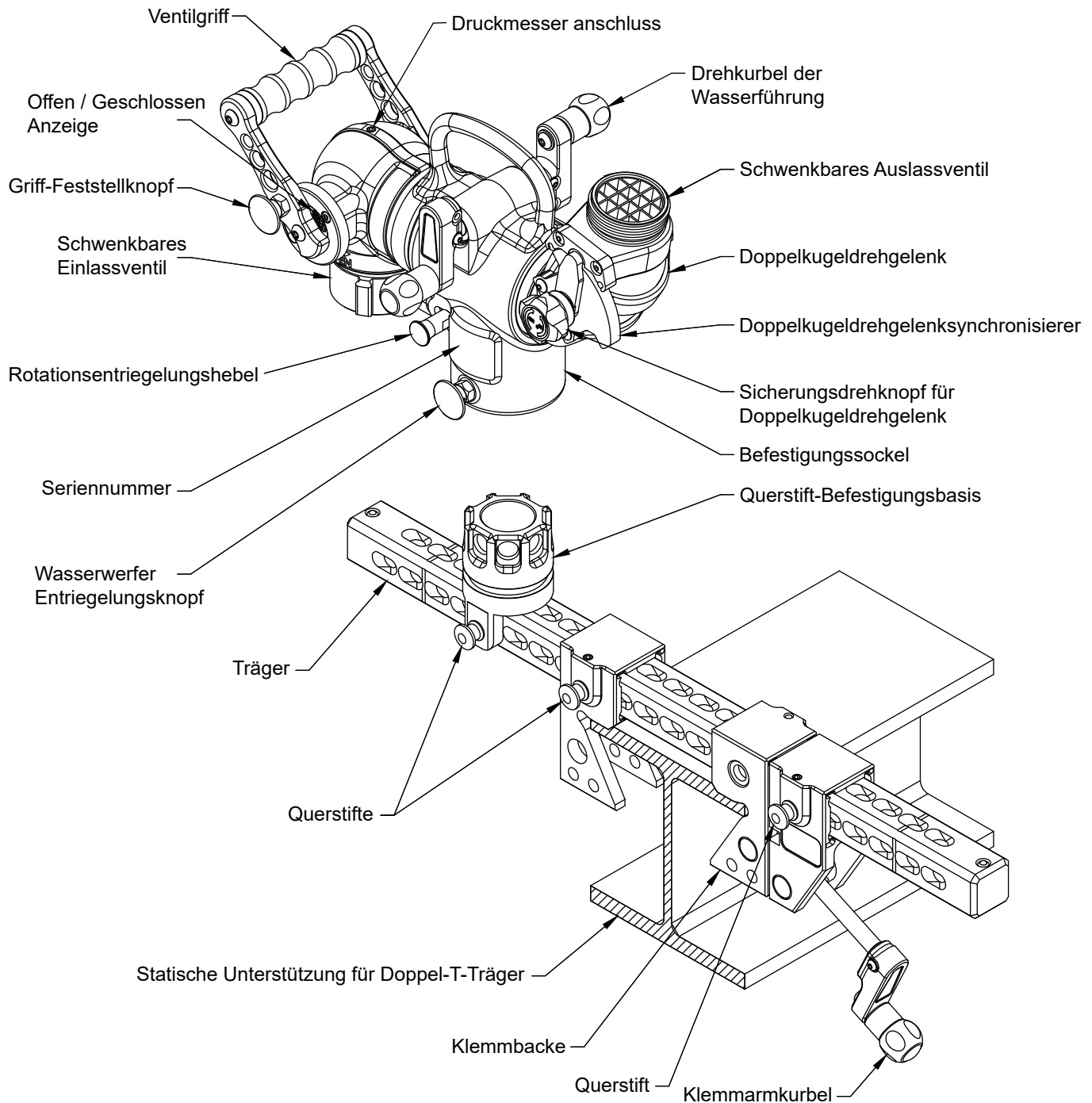


Abb. 2.1 zeigt die verschiedenen Bauteile und Steuerungen an dem mobilen Standard-Wasserwerfer Hemisphere und an der HPM-A-Doppel-T-Trägerklemmkonstruktion/2"-Befestigungshalterung für Anhängerkupplungen (hitch mount).

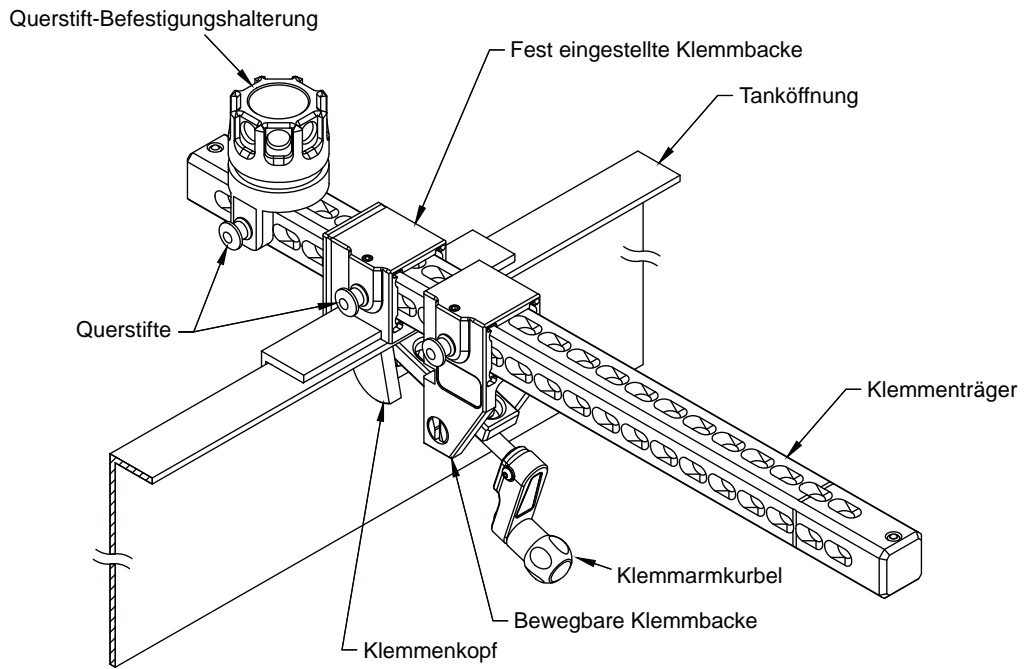


Abb. 2.2 kennzeichnet die verschiedenen Bauteile und Steuerungen des HPM-F Klemmkonstruktion für Tanköffnungen

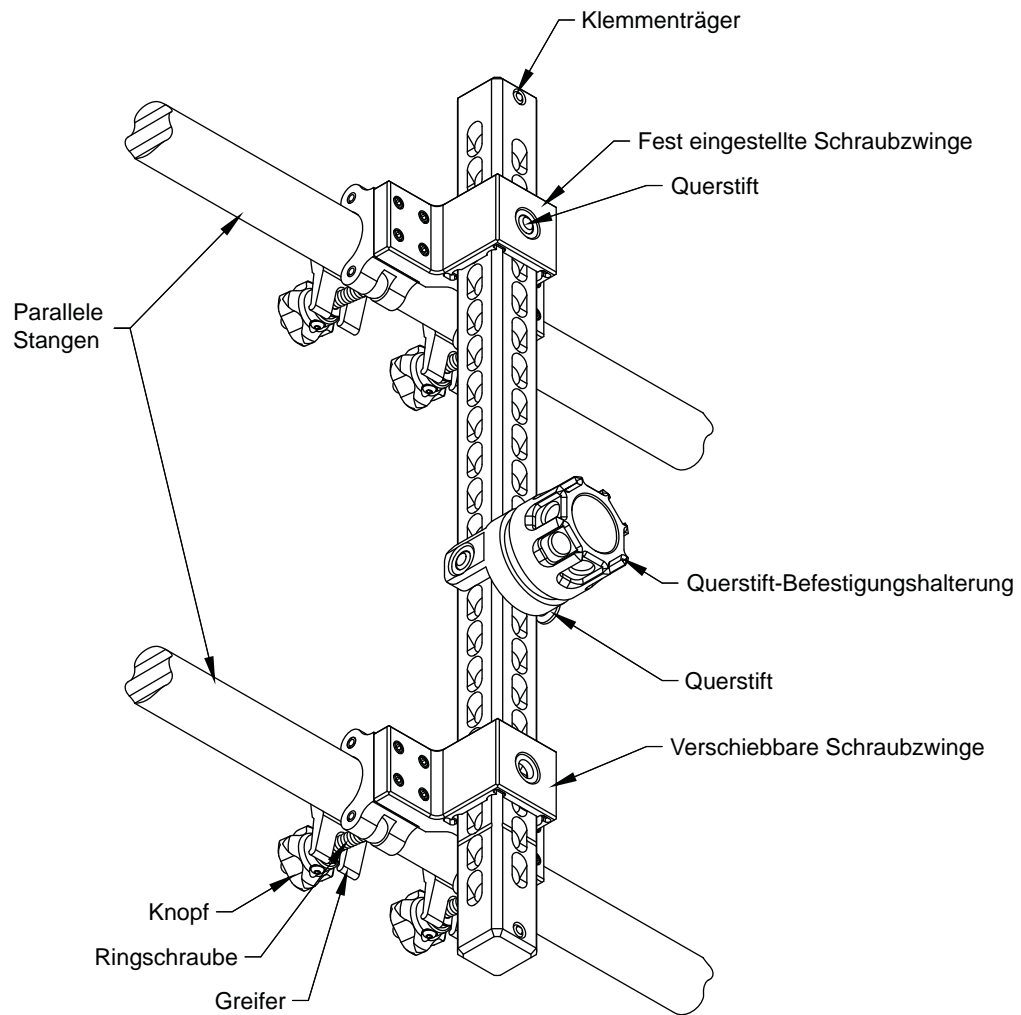


Abb. 2.3 kennzeichnet die verschiedenen Bauteile und Steuerungen der HPM-G Parallelstangenbefestigungshalterung

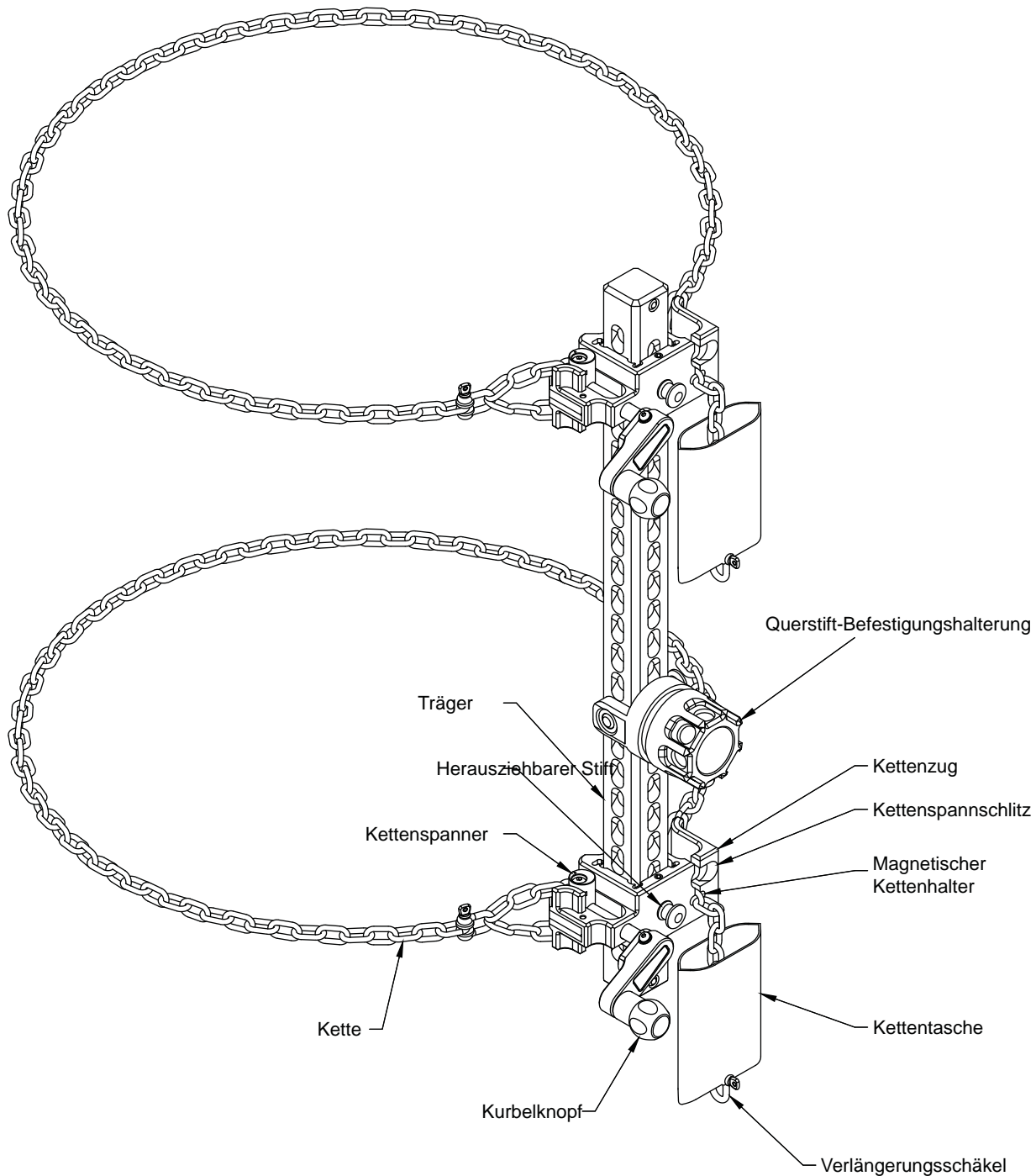


Abb. 2.4 kennzeichnet die verschiedenen Bauteile und Steuerungen der HPM-H Flex-Klemmkonstruktion

2.2 MONTAGE VON KLEMMKONSTRUKTIONEN UND BEFESTIGUNGSHALTERUNGEN

⚠️ WARNUNG

An mangelhafte oder schwache Objekte befestigte Wasserwerferklemmkonstruktionen und -befestigungshalterungen können instabil werden, so dass der Wasserwerfer außer Kontrolle gerät, was zu Körperverletzung oder Tod führen kann. Wählen Sie widerstandsfähige feste Objekte, die gefahrlos die Rückstoßkraft, das Drehmoment, den Schlauchinhalt und die Vibration des Wasserwerfers unterstützen können.

⚠️ CAUTION

Absturzgefahr. Seien Sie vorsichtig bei dem Transport, der Montage und der Verwendung des Hemisphere, seinen Befestigungshalterungen, seiner Hohlstrahldüse und seinem Schlauch von einer erhöhten Position aus. Wählen Sie Befestigungsorte, wo ein Hinauslehnen über die Sicherheitsgrenzen nicht erforderlich ist und tragen Sie immer eine Absturzsicherung. Vermeiden Sie Situationen, in denen eine Stolperfalle für sich darunter aufhaltende Personen entstehen könnten.

Die Hemisphere Doppel-T-Trägerklemmkonstruktion ist insbesondere für Doppel-T-Träger konstruiert, kann aber auch an anderen geeigneten Objekten befestigt werden, vorausgesetzt die Geometrie und Festigkeit des Befestigungsobjektes können die Rückstoßkraft und das Gewicht des Wasserwerfers, des Wassers, sowie des angeschlossenen Schlauches gefahrlos unterstützen. Es sollte berücksichtigt werden, ob das befestigte Objekt Lasten standhalten kann, die sich aus dem Gewicht des Wasserwerfers mit gefülltem Schlauch und Zubehör, wie beispielsweise Hohlstrahldüsen, Schaumzumischer usw., sowie dem durch die Rückstoßkraft und den gefüllten Schlauch entstehenden Drehmoment zusammensetzen. Ein Beispiel eines potentiell gefährlichen Objekts könnte eine Rohrleitung sein, die innen nicht kontrolliert wurde und wegen innerer Korrosion/Erosion dünne Wände haben könnte. Ein weiteres gefährliches Beispiel könnte das Verwenden der Doppel-T-Trägerklemmkonstruktion sein, um einen Doppel-T-Träger mit Feuerverkleidung, die sich lösen könnte, so dass sich die Klemmkonstruktion lockert, anzubringen. Am zuverlässigsten ist das Objekt, wenn es unter tatsächlichen Betriebsbedingungen statisch geprüft wurde.

Obwohl es praktisch möglich ist mehr als einen Wasserwerfer an den Träger anzubringen, sollten Sie in so einem Fall sehr sorgfältig vorgehen und unter keinen Umständen mehr als zwei Wasserwerfer anbringen. An eine Tanköffnung mit Flex-Klemmkonstruktionen sollte niemals mehr als ein Wasserwerfer angebracht werden. Der Doppel-T-Träger und die Parallelschraubzwingen können meistens mehr als einen Wasserwerfer tragen, aber viele Befestigungsobjekte geben unter der Last von zwei Wasserwerfern nach. Wir empfehlen nicht zwei Wasserwerfer an einem Träger zu verwenden, aber wir bestätigen dass es möglich ist. In den meisten Fällen, wenn zwei Wasserwerfer an einen Träger angebracht werden können, können zwei Träger mit jeweils einem Wasserwerfer auf jedem verwendet werden, das ist sicherer.

2.2.1 DOPPEL-T-TRÄGER KLEMMKONSTRUKTION / 2" BEFESTIGUNGSHALTERUNG FÜR ANHÄNGERKUPPLUNG

Die Doppel-T-Trägerklemmkonstruktion / 2" Befestigungshalterung für Anhängerkupplungen (hitch mount) bietet eine Universallösung zur Befestigung des Hemisphere. Mit der Möglichkeit zu klammern, sowie an einem 2" Anhängerkupplungsadapter zu befestigen, kann diese Befestigungshalterung den Hemisphere an Standorte bringen, wo andere Wasserwerfer nicht hinkommen.

2.2.1.1 MONTAGE EINER DOPPEL-T-TRÄGER-KLEMMKONSTRUKTION

Vor dem Befestigen an einem Doppel-T-Träger oder einem anderen geeigneten Objekt, muss die Klemmkonstruktion zuerst konfiguriert werden, um den Wasserwerfer im Verhältnis zum eingeklemmten Objekt zu positionieren. Es ist darauf zu achten, dass der Wasserwerfer ungehinderten Zugang zum Feuer hat, und der Bediener ungehinderten Zugang zur Wasserwerfersteuerung. Planen Sie die Befestigungsposition, so dass genügend Freiraum für den Schlauch, Platz für das Bedienen des Ventilgriffs und Bewegungsspielraum zur erforderlichen Ausrichtung des Wasserwerfers gewährleistet ist. Abb. 2.5 zeigt die Klemmbauteile und die Montageanordnung. Die Querstiftbefestigung und das fest eingestellte Ende beinhalten gerastete Querstifte, mit Endanschlägen, die vermeiden, dass die Stifte herunterfallen oder verloren gehen. Der Träger ist so konstruiert, dass die Querstiftbefestigung und die feststehende Backe an jedem der 43 Querbohrungen befestigt werden können, sowohl oben als auch unten, also insgesamt 86 mögliche Positionen. Obwohl alle 86 Positionen möglich sind, sind nicht alle Positionen für bestimmte Anwendungen sinnvoll. Die schräge Seite der fest eingestellten Klemmbacke sollte so ausgerichtet sein, dass sie die schräge Seite des Klemmarms anschaut (siehe Abb. 2.5). Wenn die feststehende Backe in die falsche Richtung angebracht wird, dann hält der Träger nicht. Vergewissern Sie sich, dass Sie die feststehende Backe weit genug von dem Klemmarm befestigen, so dass der Doppel-T-Träger, oder andere geeignete Montageobjekte, in die Klemme passen.

Die Klemmbacke holen Sie zurück, in dem Sie den Kurbelarm gegen den Uhrzeigersinn drehen. Schieben Sie den Klemmarm auf den Träger bis über die Arretierungskugel, so dass sie nicht herunterrutschen kann.

Nach Überprüfung, ob alle Teile sachgerecht montiert und befestigt sind, ist die Klemme für den Einbau bereit.

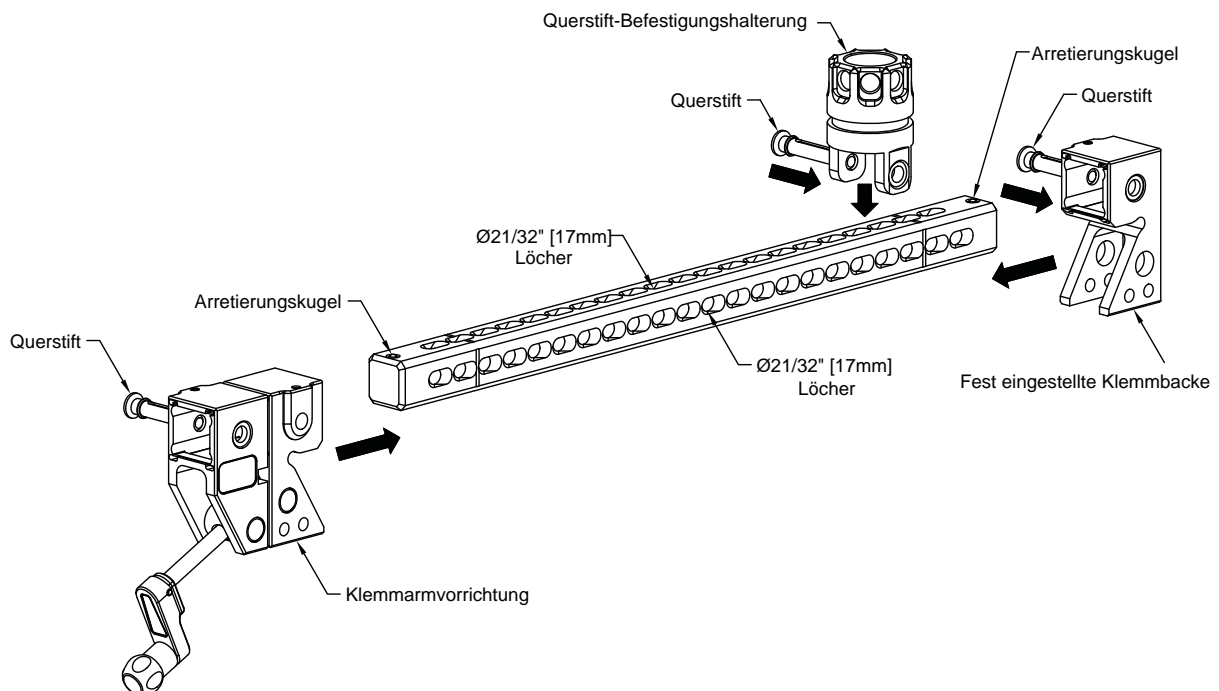


Abb. 2.5 Doppel-T-Trägerklemmkonstruktion

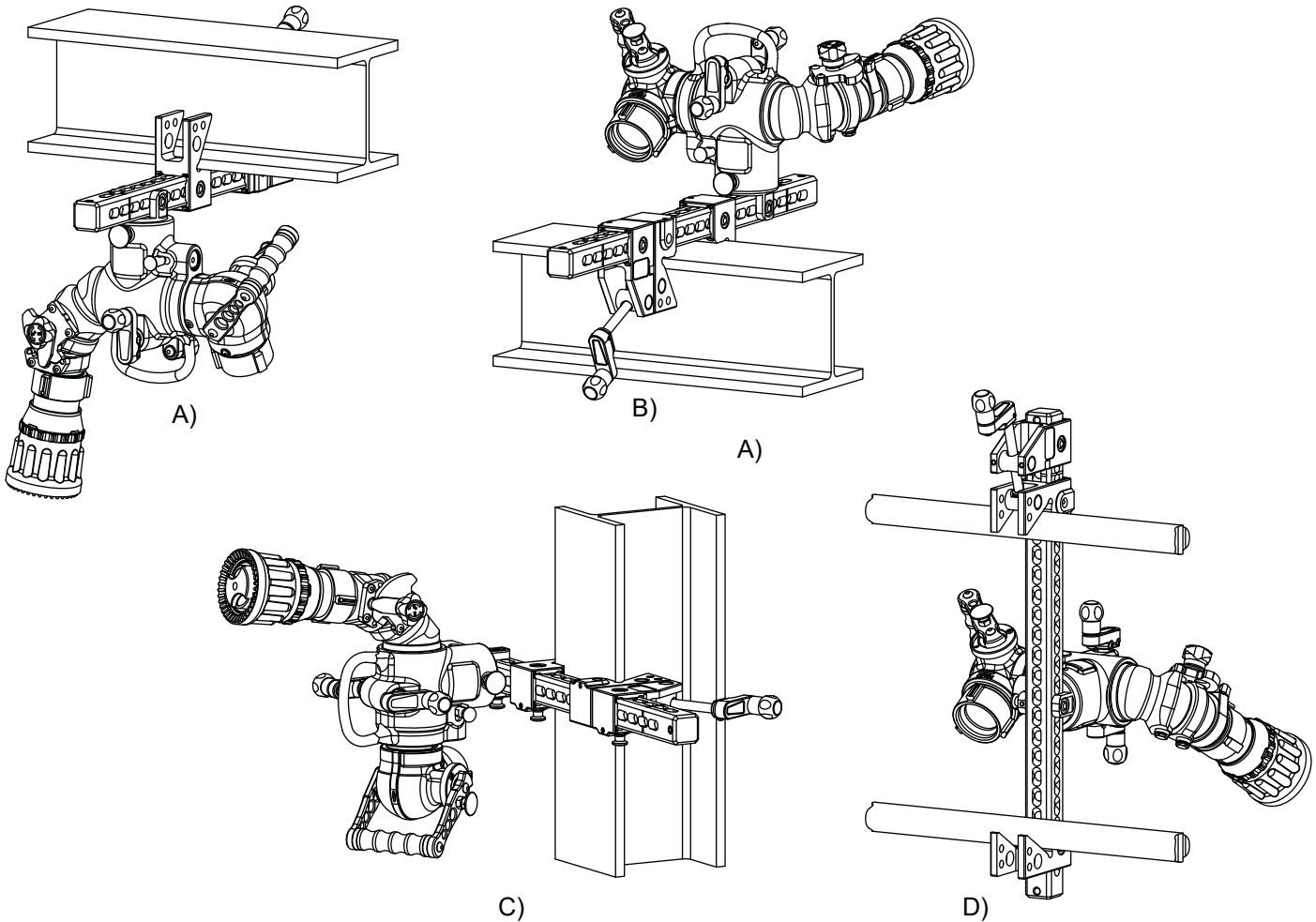


Abb. 2.6: Verschiedene Möglichkeiten der Klemmrichtung

Wenn Sie an Doppel-T-Träger, Treppengeländer oder andere geeignete Objekte anklennen, sind verschiedene Richtungen möglich. Abb. 2.6 zeigt einige Beispiele von möglichen Richtungen. Verschiedene Richtungen sind sinnvoller als andere, dies hängt von der Ausrichtung der Hohlstrahldüse und dem zur Verfügung stehenden Platz ab. Die in Abb. 2.6 C gezeigte vertikale Montage, wäre beispielsweise sinnvoller als die waagrechte Montage in Abb. 2.6 B, wenn ein großer waagrechter Bewegungsbereich nötig ist und der Löschmittelstrahl nicht unter die Horizontale ausgerichtet werden muss. Die in Abb. 2.6 B gezeigte Montage wäre sinnvoller, wenn ein großer vertikaler Bewegungsbereich mit Bewegungen unter die Horizontale erwartet wird und die schnelle Schwenkfähigkeit des Doppelkugeldrehgelenks in horizontaler Richtung nützlich ist (siehe Abb. 2.6.) Abb. 2.6D zeigt einen an ein Geländer befestigten Doppel-T-Träger.

Abb. 2.7 zeigt die maximale Flanschdicke und -breite, die an den Doppel-T-Träger angebracht werden kann. Die angegebenen Höchstmaße dürfen nicht überschritten werden, egal wo die Klemme befestigt ist. Parallele Träger mit rundem oder eckigem Querschnitt (meistens bei Geländer anzutreffen), oder auch andere Querschnittformen, dürfen diese Maßangaben nicht überschreiten.

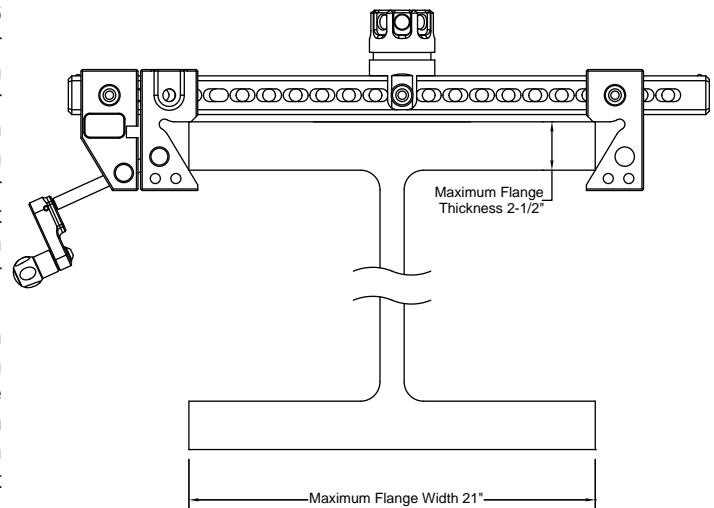


Abb. 2.7 Maximale Flanschmaße



Wenn Sie die maximale Flanschdicke überschreiten, entsteht ein gefährlicher Betriebszustand, der die Klemmkonstruktion beeinträchtigt, eine fest eingestellte Position zu halten, so dass der Wasserwerfer außer Kontrolle gerät. Ein außer Kontrolle geratener Wasserwerfer kann zu Körperverletzung, Tod oder Sachschaden führen.

Schritt 1

Mit der vollständig zurückgeholten Klemmbacke, positionieren Sie die feststehende Backe gegen den Doppel-T-Träger, wie in Abb. 2.8 abgebildet. Drücken Sie die Klemmbacke in Richtung Doppel-T-Träger.

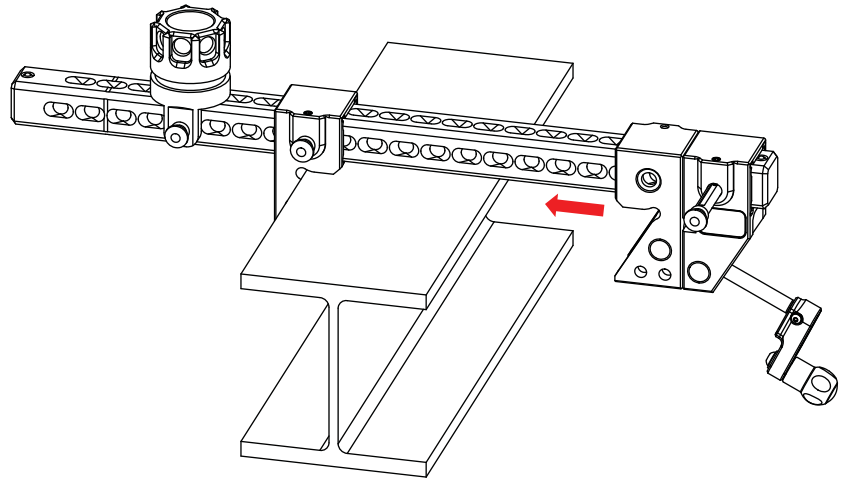


Abb. 2.8 Montage der Doppel-T-Trägerklemmkonstruktion Schritt 1

Schritt 2

Wenn die Anschlagkante die Kante des Doppel-T-Trägers berührt, wie in Abb. 2.9 gezeigt, dann ziehen Sie die Klemmbacke zur nächstgelegenen Querbohrung zurück und schieben den Querstift durch den Träger.

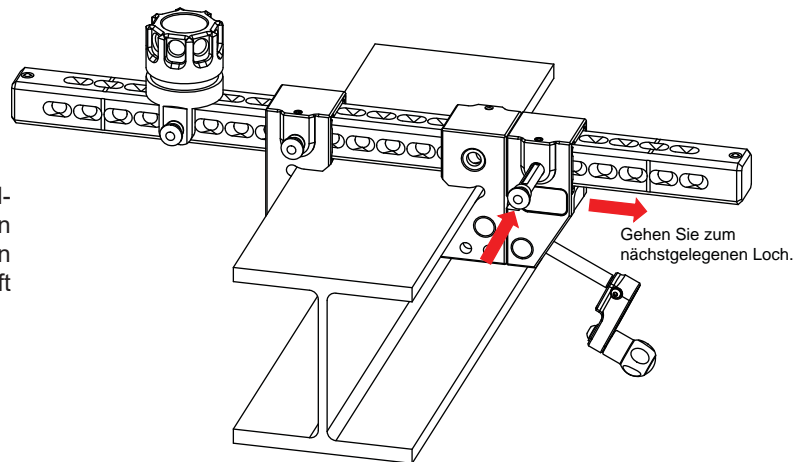


Abb. 2.9 Montage der Doppel-T-Trägerklemmkonstruktion Schritt 2

Schritt 3

Wenn der Querstift fest eingerastet ist, dann drehen Sie die Kurbel im Uhrzeigersinn bis die Klemmbacken fest anliegen.

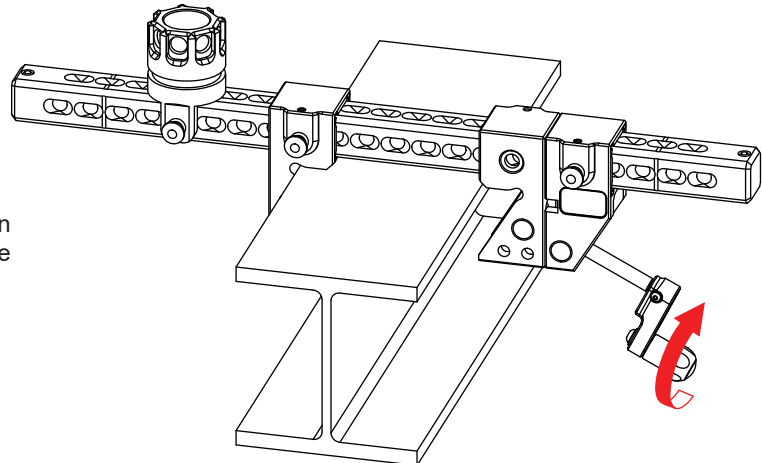


Abb. 2.10 Montage der Doppel-T-Trägerklemmkonstruktion Schritt 3

Schritt 4

Drehen Sie die Kurbel wie in Abb. 2.11 gezeigt eine ganze Umdrehung von der fest anliegenden Klemmbacke zurück und versuchen Sie die Klemmvorrichtung zu schütteln. Wenn die Klemme sich in Richtung des montierten Objekts bewegen kann, dann drehen sie die Kurbel bis die Klemme fest am Doppel-T-Träger sitzt. Nach der Verwendung: Stellen Sie sicher, dass die Klemme vollständig zurück geholt ist (losgeschraubt) bevor sie weggeräumt wird.

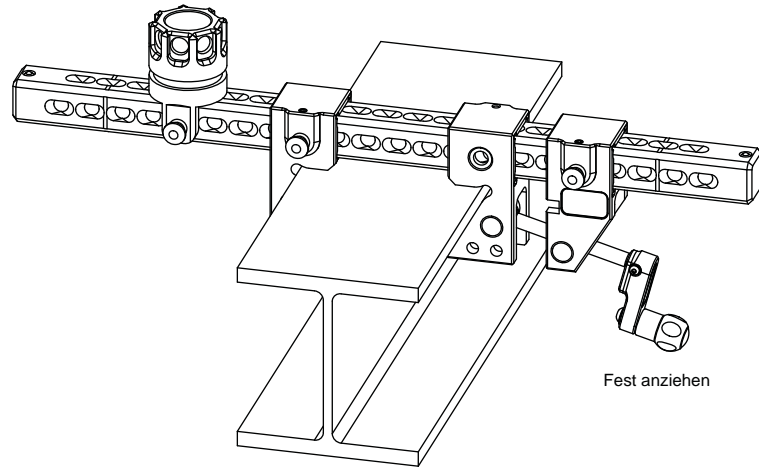


Abb. 2.11 Montage der Doppel-T-Trägerklemmkonstruktion Schritt 4

⚠️ WARNUNG

Wenn Sie die Doppel-T-Trägerklemme zu stark anziehen, kann die Klemme verzerrt oder beschädigt werden, was zu einer unsachgemäßen Befestigung des Wasserwerfers führt und somit die Reaktionskraft nicht ausreichend unterstützt. Drehen Sie die Kurbel nicht mehr als eine Umdrehung, nach dem die Klemmbacken richtig sitzen und der Klemmarm aufgehört hat sich zu bewegen. Die Kurbel nicht mit einem Schraubenschlüssel, Werkzeug oder einer Verlängerungsstange festziehen.

2.2.1.2 2" MONTAGE EINES 2" ANHÄNGERKUPPLUNGSADAPTERS

Der Träger für die Doppel-T-Trägerklemmkonstruktion ist so ausgelegt, dass er auf alle Standard 2" x 2" Klasse III oder Klasse IV Anhängerkupplungsadapter passt und die Querbohrungen sind so bemessen, dass ein 5/8" [16mm] Anhängerkupplungsbolzen passt, wodurch ein unmittelbares Befestigen an Fahrzeugen mit Anhängerkupplungsadaptern möglich ist. Die Vorrichtungen für die Klemmbacke und die feststehende Klemmbacke sind bei einer Montage an einer Anhängerkupplung nicht erforderlich, müssen aber nicht entfernt werden, wenn sie nicht stören. Bei der Befestigung an einem Anhängerkupplungsadapter wird die gleiche Querstiftbefestigungshalterung wie bei der Befestigung an einem Doppel-T-Träger verwendet. Bevor Sie den Schlauch befüllen, stellen Sie sicher, dass der Träger mit einem Anhängerkupplungsbolzen an dem Anhängerkupplungsadapter befestigt ist, und dass der Anhängerkupplungsbolzen durch einen Splint oder eine andere Halteeinrichtung gehalten wird.



⚠️ VORSICHT

Ungesicherte Wasserwerfer beginnen sich plötzlich zu bewegen, wenn der Durchfluss eingeschaltet wird. Der Querstift muss eingesteckt und gesichert werden, bevor der Schlauch befüllt oder der Durchfluss im Wasserwerfer gestartet wird.

2.2.2 BEFESTIGUNGSHALTERUNG FÜR ANHÄNGERKUPPLUNG

Die Anhängerhalterung ist für die Befestigung an einer 2" Anhängerkupplung Klasse III geeignet. Zuerst müssen die Kugelkopfschraube, die Schraubenmutter und die Sicherungsscheibe entfernt werden. Dann wird die Unterlegscheibe für die Anhängerkupplungshalterung in die Befestigungshalterung eingesteckt und die Befestigungshalterung mit den Ausrichtungslaschen an den Seiten, auf der Seite gegenüber der gewünschten Kugelkopfposition, bündig an die Deichsel angelegt. Stellen Sie sicher, dass die Deichsel den Wasserwerfer nicht behindert. Stecken Sie die Kugelkopfschraube durch die Deichsel und die Unterlegscheibe der Anhängerkupplungshalterung. Schrauben Sie dann die Sicherungsscheibe und Schraubenmutter auf die Kugelkopfschraube. Die Befestigungshalterung kann zum Abschleppen an Ort und Stelle verbleiben, vorausgesetzt es ist ausreichend Abstand zum Boden und anderen Objekten vorhanden. Niemals die Anhängerkupplungshalterung für etwas Anderes als zur Montage eines Wasserwerfers verwenden. Niemals mit der Befestigungshalterung für Anhängerkupplungen (hitch mount) abschleppen oder ziehen.

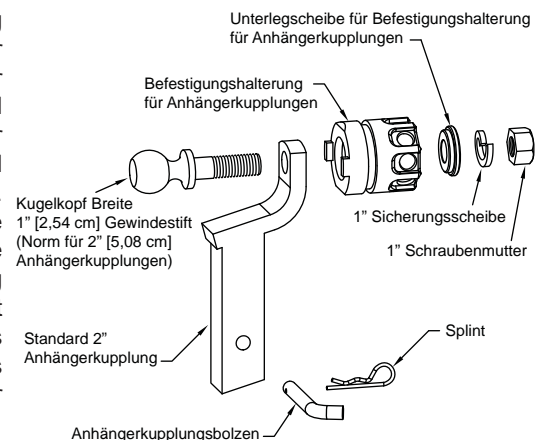


Abb. 2.12 Montage der Anhängerkupplungshalterung

2.2.3 FEST EINGESTELLTE BEFESTIGUNGSHALTERUNG

Für einen schnellen und präzisen Aufbau können an vorgeplanten Standorten fest eingestellte Befestigungshalterungen montiert werden. Es sind zwei (2) 1/2"-20 Schrauben, mit Unterlegscheibe, durch einen Abstand von 2,69" [68 mm] getrennt, erforderlich (nicht enthalten). Diese sind von der Rückseite einer Montagefläche, in die zwei (2) 0,52" [13mm] große Abstandslöcher vor gebohrt wurden, anzubringen. Die Schrauben müssen lang genug sein, so dass sie mindestens 0,75" [19mm] und nicht mehr als 1" [25mm] in die Gewindebohrungen auf der Halterung eingeschraubt werden können. Die Montagefläche und die Befestigungselemente müssen das Gewicht des Wasserwerfers und des ganzen Zubehörs, einschließlich dem im Wasserwerfer und in den Schläuchen vorhandenen Wasser und außerdem das aus der Rückstoßkraft und den Schläuchen resultierende Drehmoment unterstützen können.

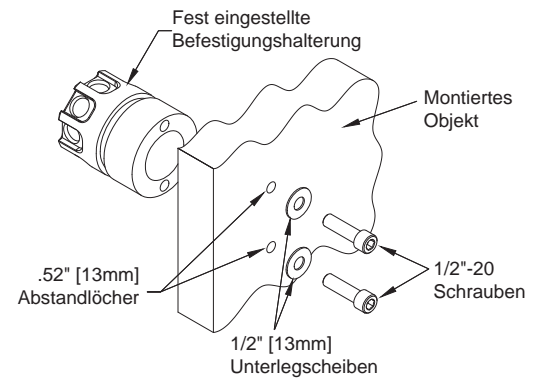


Abb. 2.13 Montage der fest eingestellten Befestigungshalterung

2.2.4 BEFESTIGUNGSBLOCK

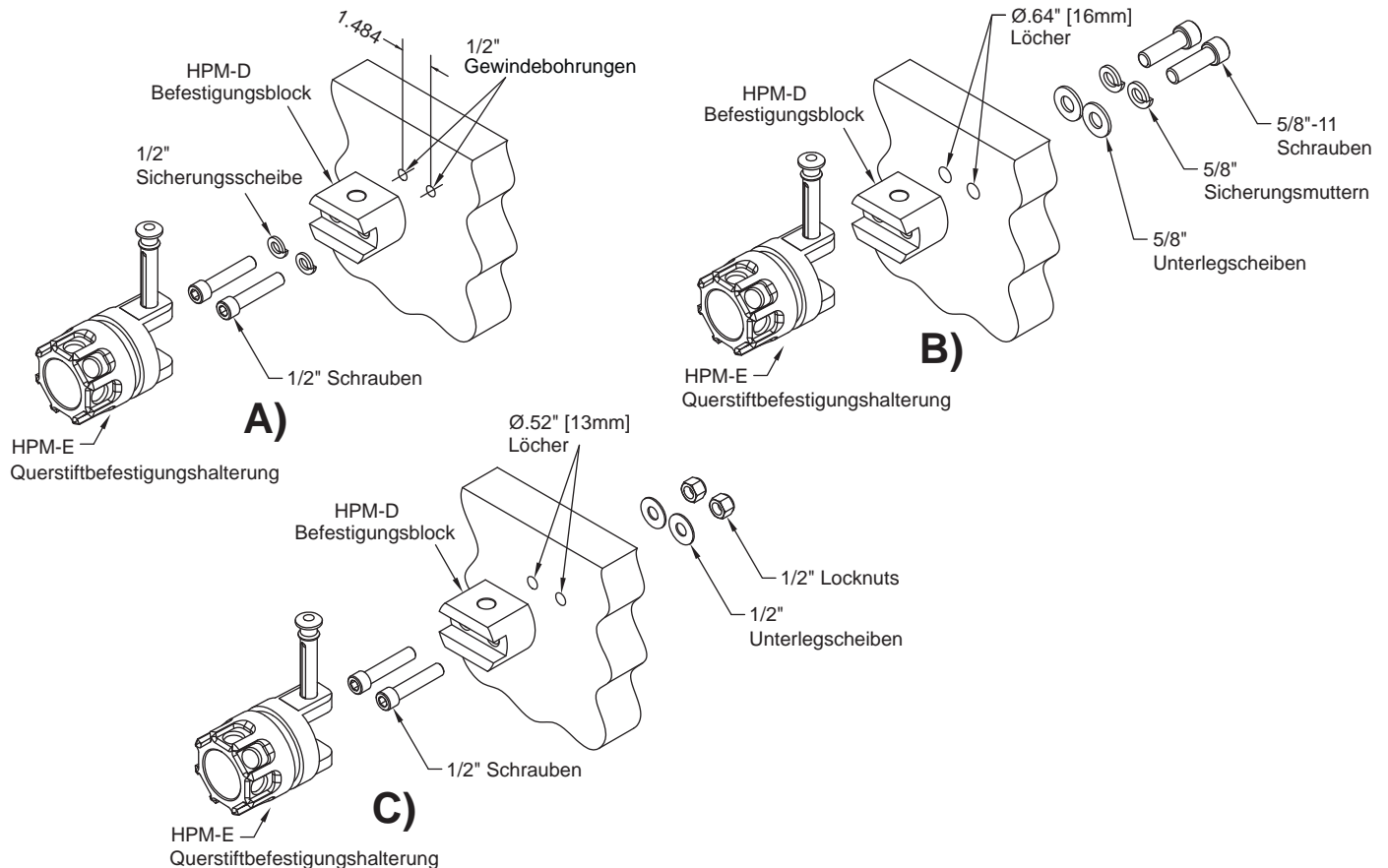


Abb. 2.14 Montagemöglichkeiten für Befestigungsblock

Ein Befestigungsblock kann als eine fest eingestellte Befestigungshalterung für den Durchfluss oder als Aufbewahrungshalterung für den Wasserwerfer Hemisphere verwendet werden. Diese Befestigungshalterung kann an Standorten verwendet werden, wo die Rückseite der Montagefläche unzugänglich ist. Der Befestigungsblock kann von der Vorderseite einer ausreichend harten Oberfläche durch Hinzufügen zwei zusätzlicher 1/2" [13mm] Gewindebohrungen angeschraubt werden (siehe Abb. 2.14 a). Der Befestigungsblock kann ebenso von der Rückseite der Montagefläche angeschraubt werden, indem Sie zwei (2) 0,64" [16mm] Durchgangslöcher bohren (siehe Abb. 2.14 b) und zwei (2) 5/8"-11 [16 mm] Schrauben in die Gewindebohrungen auf der Halterung schrauben. Bei der dritten Möglichkeit werden zwei (2) 0,52" [13,2mm] Löcher gebohrt und der Befestigungsblock von der Vorderseite mit 1/2" [12,7mm] Schrauben, Unterlegscheiben und Sicherungsmuttern angeschraubt.

2.2.5 QUERSTIFT-BEFESTIGUNGSHALTERUNG

Eine Querstiftbefestigungshalterung kann zu einem Befestigungsblock hinzugefügt werden, um eine für einen Wasserwerfer vorbereitete Befestigungsstelle zu errichten. Es ist die gleiche Querstiftbefestigungshalterung, die mit dem Doppel-T-Träger bzw. mit der 2" Befestigungshalterung für Anhängerkupplungen mit geliefert wird, mit dem gleichen Rastquerstift und kann als Ersatz- oder Austauschteil bestellt werden.

2.2.6 BEFESTIGUNGSHALTERUNG FÜR TANKÖFFNUNG

Die Klemmvorrichtung für Tanköffnungen ist für die Verwendung an Schwimmdachtanks vorgesehen, die gemäß dem API 650 2007 Standard, mit spitzwinkligen Versteifungsringen zwischen 6,35cm x 6,35cm x 0,635cm und 10cm x 10cm x 1,3cm [2 1/2" X 2 1/2" X 1/4" und 4" X 4" X 1/2"] konstruiert sind.

Bevor Sie die Klemmkonstruktion an der Tanköffnung montieren, sind folgende Punkte zu berücksichtigen: Die gewünschte Wasserwerferposition (Tankinnen- oder -außenseite), die Lage des Schlauches (der Schlauch sollte so nah wie möglich am Wasserwerfer unterstützt werden, um die durch das Gewicht des Schlauches und des Wassers entstehende Last auf die Klemmkonstruktion und auf den Wasserwerfer zu vermindern), die Position des Bedieners und die Richtung, in die der Löschmittelstrahl ausgerichtet werden muss. Der Wasserwerfer sollte so nah wie möglich an den Klemmbanken positioniert werden, um das Drehmoment zu vermindern, der durch die Rückstoßkraft des Löschmittelstrahls, sowie dem Gewicht des Schlauches und dem sich darin befindenden Wasser, auf die Klemmkonstruktion und schlussendlich auf die Tanköffnung selbst weitergegeben wird. Ein zu hohes Drehmoment kann die Klemmkonstruktion bzw. den Tank beschädigen.

Vor der Montage auf dem Tank sollte die Klemmenarmkurbel entgegen dem Uhrzeigersinn gedreht werden, um sicherzustellen, dass sie vollständig losgeschraubt ist. Je nach Größe des oberen Winkels muss sich der bewegliche Klemmbankenquerstift in der nächsten oder in der zur Kante an der nächstgelegenen Trägerquerbohrung befinden. Ist die bewegliche Klemmbanke drei Bohrlöcher von der Kante entfernt, dann kann der Klemmenkopf die Tanköffnung nicht einklemmen.

Befinden sich die fest eingestellten und beweglichen Klemmbanken auf den gewünschten Positionen, schieben Sie die Träger-/Klemmbankenvorrichtung über die Tanköffnung. Achten Sie darauf, dass die Klemmkonstruktion nicht in oder neben den Tank fällt. Während Sie die Kante bündig an die Tanköffnung halten, drehen Sie die Kurbel im Uhrzeigersinn bis der Klemmenkopf fest an der Tanköffnung anliegt. Drehen Sie die Kurbel eine weitere halbe Umdrehung, bis ein fester Halt entsteht.

Montieren Sie die Querstiftbefestigungshalterung an der gewünschten Position auf dem Träger so nah wie möglich bei den Klemmbanken, ohne dass Störungen zwischen den Klemmbanken bzw. dem Tank und dem Wasserwerfer auftreten.

Montieren Sie den Wasserwerfer in gewünschter Richtung auf die Querstiftbefestigungshalterung.

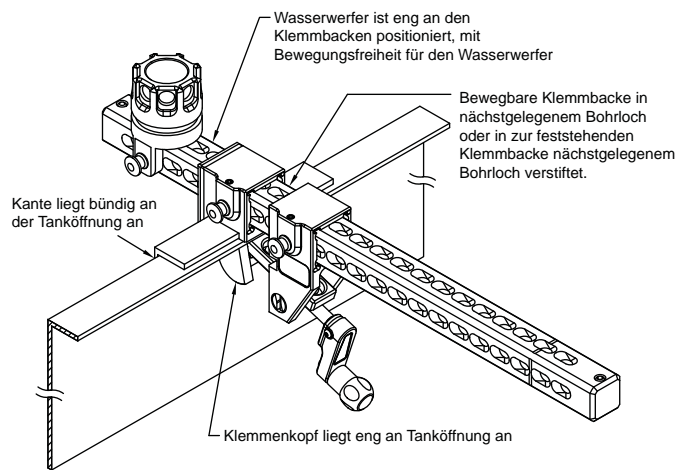


Abb. 2.15

Abb. 2.15 zeigt die Montage des Wasserwerfers an der Tanköffnung. Die Klemmkonstruktion ist so positioniert, dass die Kante bündig an der Tanköffnung anliegt und der Klemmenkopf fest an der Tanköffnung anliegt. Die bewegbare Klemmbanke ist in einem der nächstgelegenen Bohrlocher positioniert, um die Tanköffnung zu verstitzen.

Vor der Montage auf dem Tank sollte die Klemmenarmkurbel entgegen dem Uhrzeigersinn gedreht werden, um sicherzustellen, dass sie vollständig losgeschraubt ist. Je nach Größe des oberen Winkels muss sich der bewegliche Klemmbankenquerstift in der nächsten oder in der zur Kante an der nächstgelegenen Trägerquerbohrung befinden. Ist die bewegliche Klemmbanke drei Bohrlöcher von der Kante entfernt, dann kann der Klemmenkopf die Tanköffnung nicht einklemmen.

Befinden sich die fest eingestellten und beweglichen Klemmbanken auf den gewünschten Positionen, schieben Sie die Träger-/Klemmbankenvorrichtung über die Tanköffnung. Achten Sie darauf, dass die Klemmkonstruktion nicht in oder neben den Tank fällt. Während Sie die Kante bündig an die Tanköffnung halten, drehen Sie die Kurbel im Uhrzeigersinn bis der Klemmenkopf fest an der Tanköffnung anliegt. Drehen Sie die Kurbel eine weitere halbe Umdrehung, bis ein fester Halt entsteht.

Montieren Sie die Querstiftbefestigungshalterung an der gewünschten Position auf dem Träger so nah wie möglich bei den Klemmbanken, ohne dass Störungen zwischen den Klemmbanken bzw. dem Tank und dem Wasserwerfer auftreten.

Montieren Sie den Wasserwerfer in gewünschter Richtung auf die Querstiftbefestigungshalterung.

2.2.7 PARALLELSCHRAUBZWINGE

Die Parallelschraubzwinde ist für die Verwendung an einem Paar gerade auslaufender, paralleler, runder Stangen mit einem Durchmesser von 4 - 5 cm (1.5" bis 2.0") und einem Abstand zwischen 13 und 74 cm vorgesehen. Es ist darauf zu achten, dass die Stangen stark genug sind und ausreichend unterstützt sind, um die Rückstoßkraft des Wassers, das Gewicht von Wasserwerfer, Klemmvorrichtung, Schlauch, Wasser und allem Zubehör zu unterstützen. Zum Beispiel muss ein OSHA-Norm-Handlauf 90 kg in jede Richtung unterstützen, während allein die von diesem Wasserwerfer entstehende Rückstoßkraft 160 kg überschreiten kann. Um den Betrag des Drehmoments auf ein Minimum zu senken, sollte die Querstiftbefestigungshalterung entweder zwischen den Stangen oder so nah wie möglich an einer von beiden positioniert werden. Außerdem steigt die Last auf die Stangen, je näher sie beieinander sind.

Um die Parallelschraubzwinde zu montieren, stellen Sie zuerst sicher, dass alle vier Knöpfe vollständig losgeschraubt sind, indem Sie diese bis zum Anschlag gegen den Uhrzeigersinn drehen. Als nächstes positionieren Sie die fest eingestellte Schraubzwinde auf der Höhe einer Trägerbohrung und befestigen Sie die Schraubzwinde mit dem Querstift. Öffnen Sie beide Clamshells und positionieren Sie die fest eingestellte Schraubzwinde über einer der parallelen Stangen. Dann beide Clamshells schließen, die Ringschrauben über den Armen verriegeln und die Knöpfe im Uhrzeigersinn handfest zu drehen.

Schieben Sie die schwebende Schraubzwinde in Position über die zweite parallele Stange und befestigen Sie sie auf die gleiche Art wie die erste.

Drehen Sie alle vier Knöpfe eine weitere Viertelumdrehung, um sicherzustellen, dass sie festsitzen.

Montieren Sie die Querstiftbefestigungshalterung in gewünschter Position auf dem Träger und montieren Sie den Wasserwerfer.

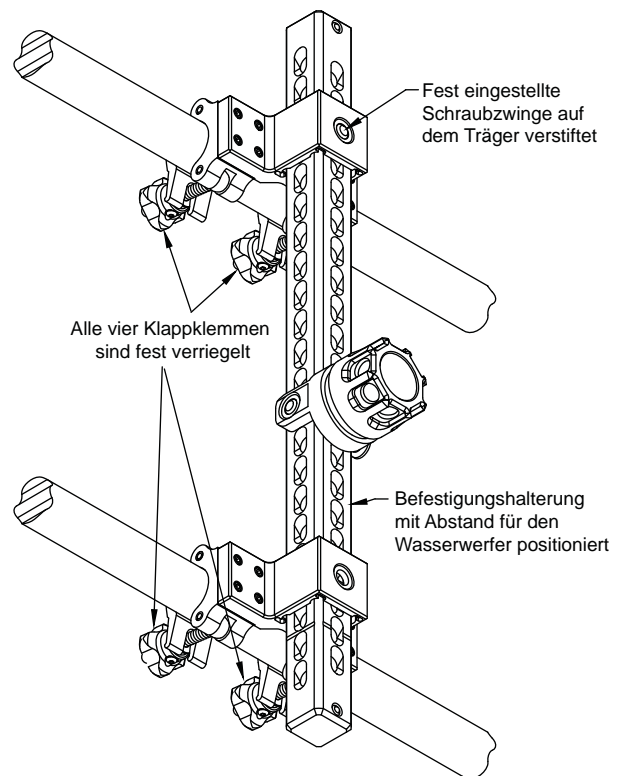


Abb. 2.16

2.2.8 FLEX-KLEMMKONSTRUKTION

Die Flex-Klemmkonstruktion kann an den verschiedensten Objekten eingesetzt werden. Runde Objekte mit einem Durchmesser von 8 bis 61 cm (3" - 24") können mithilfe der bei der Einheit mitgelieferten Kette befestigt werden. Objekte mit größerem Durchmesser können durch Zugabe einer weiteren Kette befestigt werden. Objekte mit unterschiedlichen Querschnitten können ebenfalls befestigt werden, vorausgesetzt es ist keine scharfe Kante vorhanden, an der die Kette anliegen muss.

2.2.8.1 SICHERHEITSKETTE

⚠️ WARNUNG

Die Kettenstärke kann durch Beschädigung oder Korrosion geschwächt werden. Beschädigte Ketten können brechen und Sachschaden bzw. Körperverletzung verursachen. Kontrollieren Sie die Kette und Schäkkel vor und nach jeder Benutzung. Siehe Abschnitt 2.2.8.4 Prüfkriterien für Ketten und Schäkkel.

⚠️ WARNUNG

Wird die Kette an Objekte mit scharfen Ecken montiert, so kann diese verbogen werden. Verbogene Ketten haben eine geringere Stärke und könnten brechen und Sachschaden bzw. Körperverletzung verursachen. Siehe Abschnitt 2.2.8.3 Anleitung für das Ermitteln des Mindestradius‘.

⚠️ WARNUNG

Das Verwenden einer Verlängerungsstange oder ähnlicher Hilfsmittel, zum Drehen der Kettenspannkurbel, kann die Klemmvorrichtung beschädigen. Beschädigte Ketten können brechen und Sachschaden bzw. Körperverletzung verursachen. Niemals eine Verlängerungsstange oder ähnliche Hilfsmittel zum der Drehen der Kettenspannkurbel verwenden.

⚠️ WARNUNG

Hohe Temperaturen vermindern die Traglast der Kette, was zu einem unsicheren Zustand führen kann. Ist die Kette Temperaturen von mehr als 200° C ausgesetzt, so nehmen Sie die Klemmvorrichtung außer Betrieb und ersetzen Sie die Kette.

2.2.8.2 VERBIEGEN DER KETTE



Abb. 2.17 Vermeiden Sie das Verbiegen der Kette an Ecken.

Die Kette wird verbogen und geschwächt, wenn sie über eine scharfe Kante angezogen wird (siehe Abb. 2.17). Ein Beispiel für ein Objekt, das die Kette verbiegen kann, wäre ein ungeschützter Doppel-T-Träger. Die scharfen Kanten an den Flanschenden drücken gegen die Kettenglieder und verbiegen sie. Für ungeschützte Doppel-T-Träger sollte die Doppel-T-Trägerklemme (HPM-A) verwendet werden. Andere Beispiele von Objekten, die Ketten verbiegen, sind L- oder C-Rinnen, Vierkantstahl oder Rechteckstangen mit scharfen Ecken, Schutzgeländer, flache Platten und Backstein. An Objekten mit scharfen Kanten kann speziell für den Einsatz mit Ketten entwickelter Stahlkantenschutz verwendet werden, obwohl diese die Montage erschweren.

2.2.8.3 MINDESTBIEGERADIUSANFORDERUNG

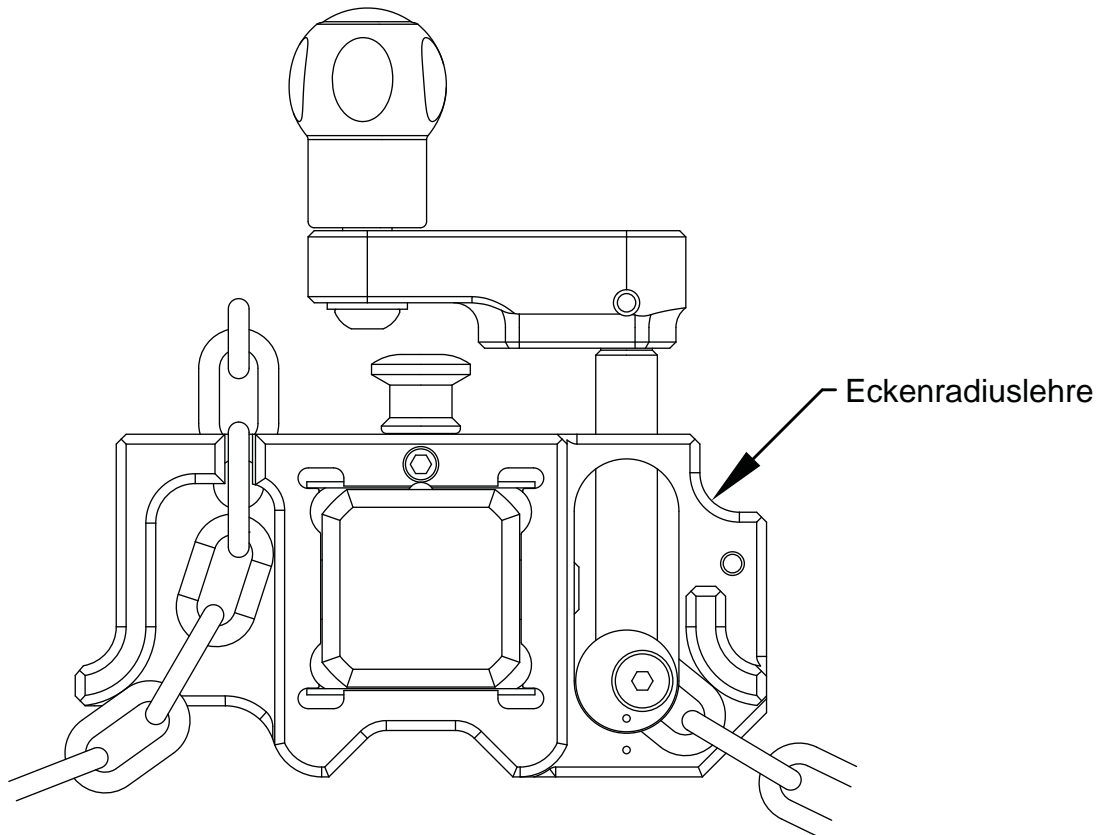


Abb. 2.18 Eckenradiuslehre

Um das Verbiegen von Ketten zu vermeiden, beträgt der erforderliche Eckenradius 9,5 mm [3/8"]. Um einen fraglichen Eckenradius zu prüfen, legen Sie die integrierte Radiuslehre an die Ecke an (siehe Abb. 3.3).

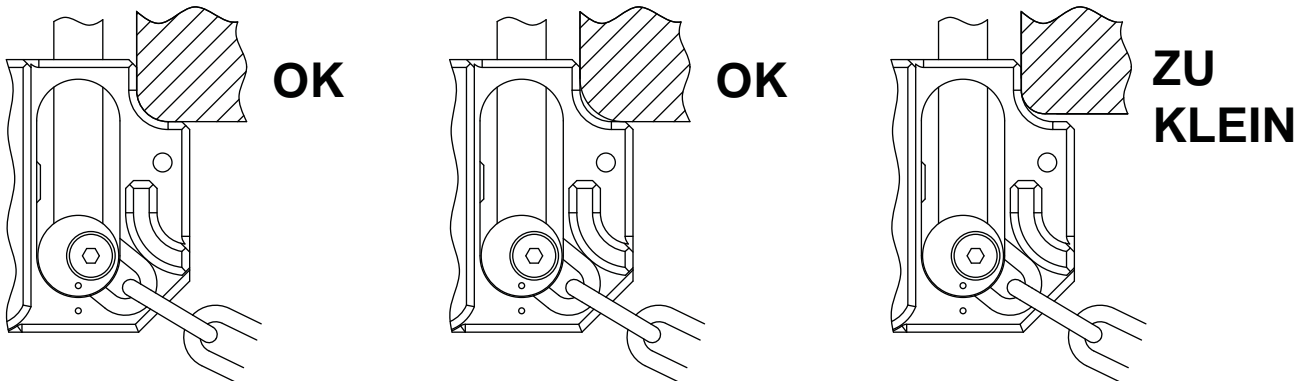


Abb. 2.19 Ablesen der Eckenradiuslehre

Ist der Eckenradius kleiner als die Lehre, sollte die Klemmvorrichtung nicht ohne Eckenschutz verwendet werden.

2.2.8.4 KETTEN- UND SCHÄKELINSPEKTION

Wenn eines der folgenden Beispiele beobachtet wird, dann wird die Kette oder der Schäkel als beschädigt betrachtet und sollte ersetzt werden:

- Verschleiß
- Mangelhafte oder offene Schweißnähte
- Kerben, Spalten, Brüche, Furchen, Dehnung, Verbiegung
- Entfärbung aufgrund von übermäßiger Hitze
- Übermäßige Lochkorrosion oder andere Korrosion
- Überdrehte oder beschädigte Gewinde
- Sonstige Umstände, die weiteren sicheren Einsatz in Frage stellen

Wenn die Kette beschädigt ist, muss die Klemmvorrichtung außer Betrieb genommen und die Kette ersetzt werden. Verwenden Sie ausschließlich die von TFT mitgelieferte oder eine gleichwertige ASTM A413 zertifizierte 5,5 mm [3/16"] Klasse 30 geschützte Gliederkette.

2.2.8.5 MONTAGE DER FLEX-KLEMMKONSTRUKTION

Fahren Sie mit der Montage fort, wenn Sie die Abschnitte 2.2.8.1 bis 2.2.8.4 in dieser Bedienungsanleitung gelesen und verstanden haben. Zusätzlich gilt zur Einhaltung der Anforderungen an den Mindestbiegeradius, dass jedes montierte Objekt den, durch das Gewicht von Wasserwerfer, Zubehör, Wasser, entstehenden Kräften und Momenten sowie der Rückstoßkraft an den Düsen standhalten können muss.

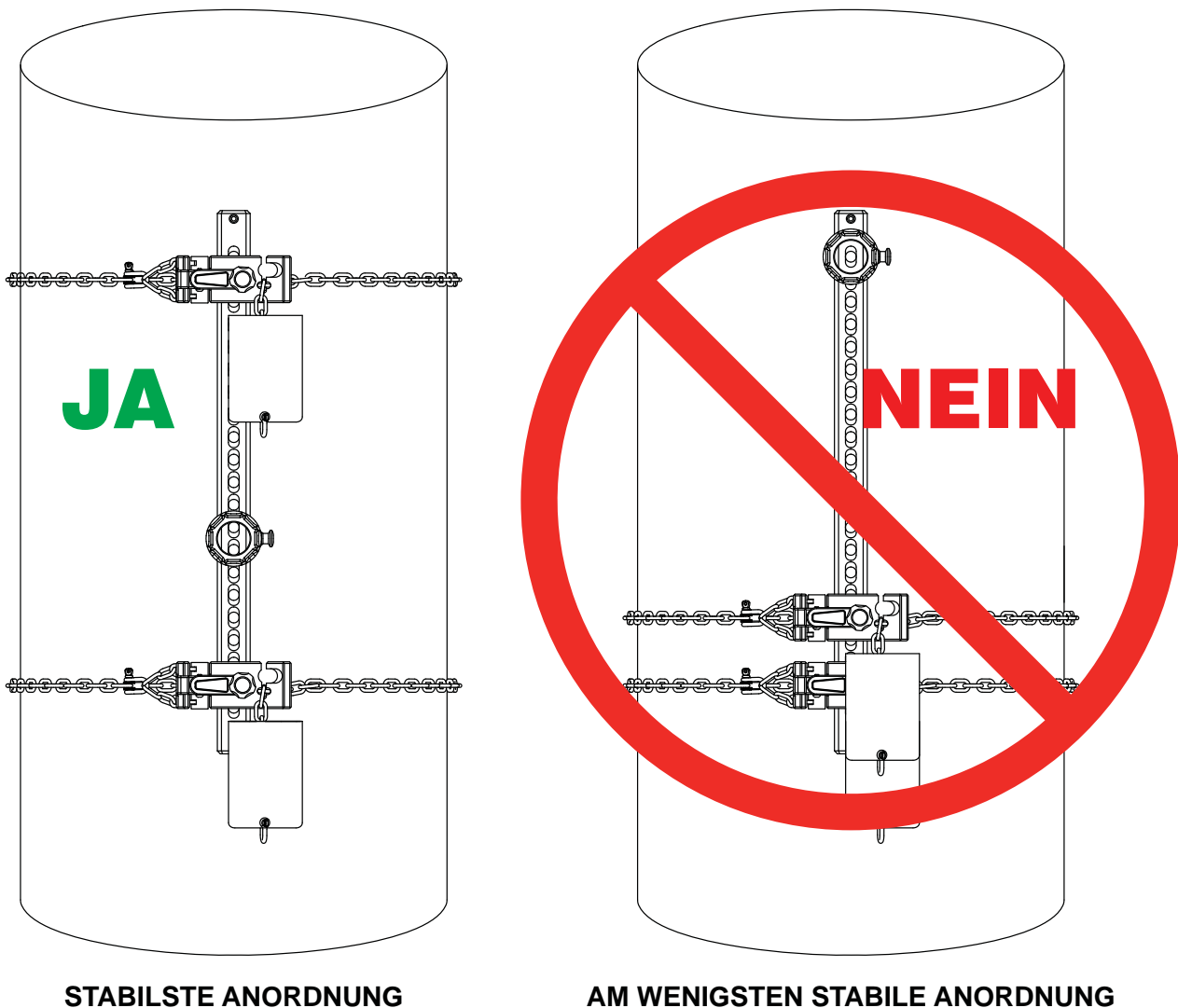


Abb. 2.20 Kette und Wasserwerferpositionierung für Stabilität

Die Kräfte an der Kette, sowie die Wahrscheinlichkeit, dass die Kette abgleitet oder bricht, steigen umso näher die Kettenzüge zusammen sind und umso weiter der Wasserwerfer von den Kettenzügen entfernt ist. Die stabilste Anordnung ist gegeben, wenn sich die Kettenzüge an den gegenüberliegenden Trägerenden befinden und der Wasserwerfer in der Mitte zwischen ihnen positioniert ist. Die am wenigsten stabile Anordnung ist gegeben, wenn die beiden Kettenzüge an einem Trägerende so nah wie möglich beieinander sind und der Wasserwerfer sich am gegenüberliegenden Trägerende befindet.

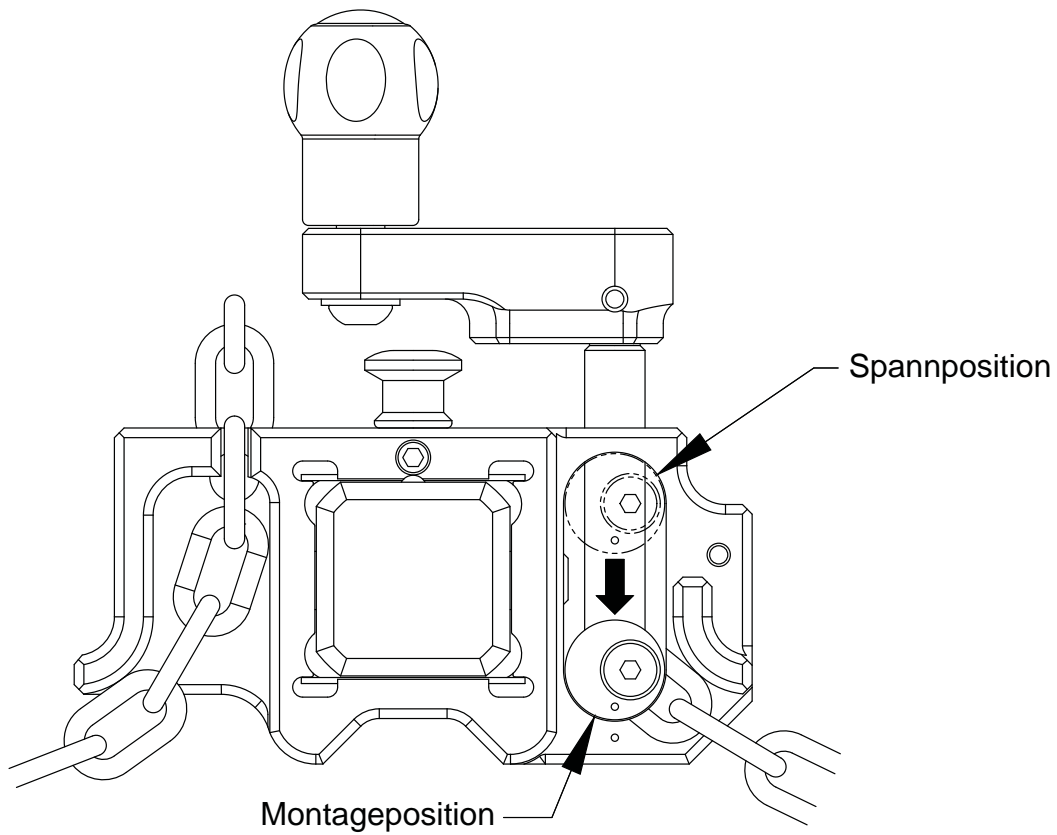


Abb. 2.21 Kettenspanner Montageposition

Schritt 1: Überprüfen Sie, ob sich die Kettenspanner in Montageposition befinden, indem Sie die Kurbel gegen den Uhrzeigersinn drehen, bis der Kettenspanner unten anhält.

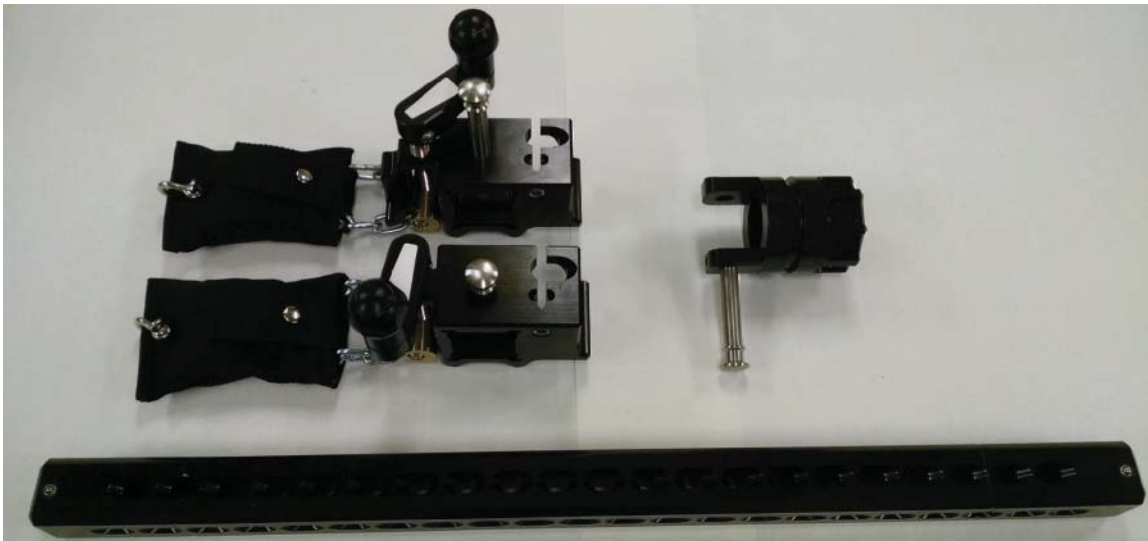


Abb. 2.22 Bauteile für die Montage vom Träger entfernt

Schritt 2: Trennen Sie die Kettenzüge von dem Träger. Trennen Sie die Querstiftbefestigungshalterung von dem Träger.



Abb. 2.23 Kette von Tasche getrennt und kontrolliert

Schritt 3: Lösen Sie die Kette von den Taschen, indem Sie die Taschenriemen öffnen. Kontrollieren Sie die Kette und stellen Sie sicher, dass diese nicht verdreht, verknotet, geknickt oder beschädigt ist (siehe Abschnitt 2.2.8.4).

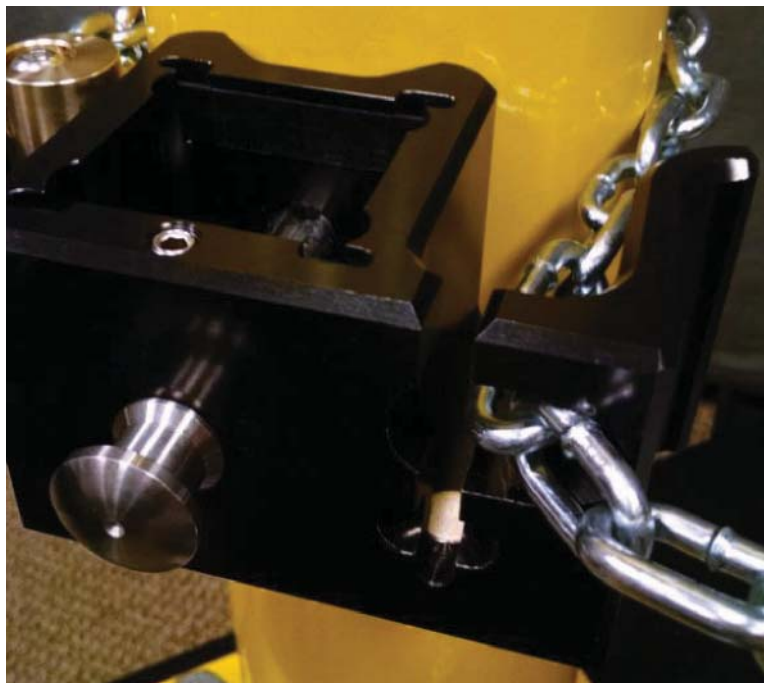


Abb. 2.24 Kette in dem Aufwickelschlitz

Schritt 4: Wickeln Sie die Kette um das Objekt herum und schieben Sie die Kette in den Aufwickelschlitz. Ziehen Sie die Kette fest an.

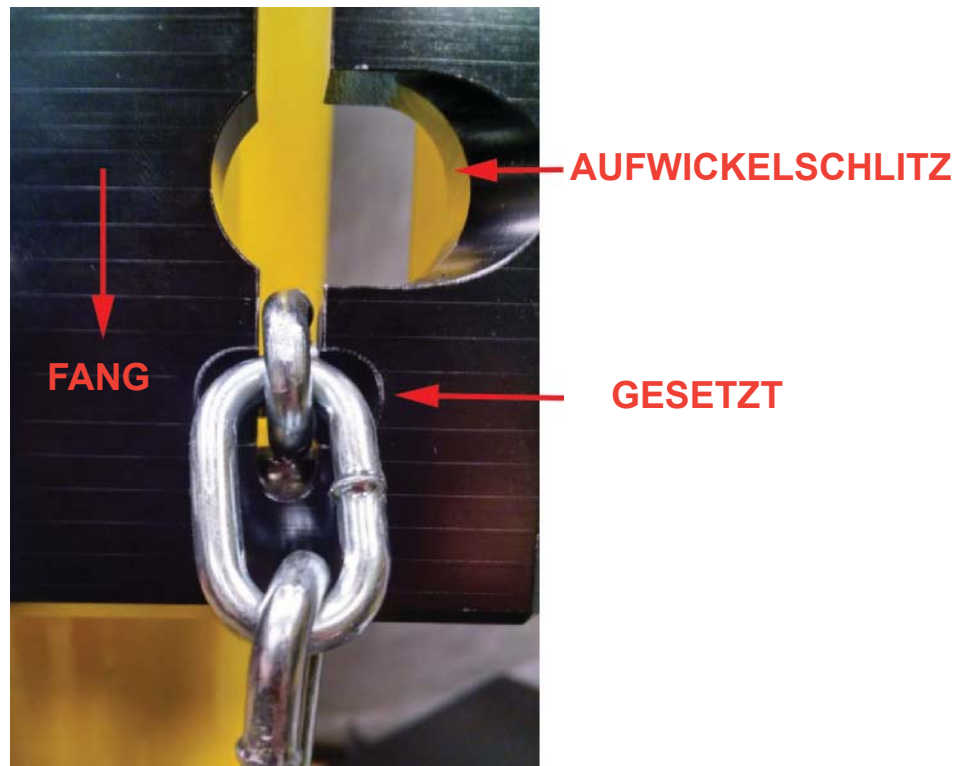


Abb. 2.25 Kette im Fang

Schritt 5: Schieben Sie das Kettenglied in den Fang. Ein Magnet zieht die Kette in den Fang. Stellen Sie sicher, dass die Kette im Fang geschützt ist.

**DREHEN SIE DIE KURBEL
IM UHRZEIGERSINN UM
DIE KETTE ZU SPANNEN**



Abb. 2:26 Spannen der Kette

Schritt 6: Ist der Ziehstift eingerastet, drehen Sie die Kurbel im Uhrzeigersinn, um die Kette zu spannen. Kontrollieren Sie zweimal, dass die Kette grade und sicher verlegt ist.

Schritt 7: Ziehen Sie den Ziehstift heraus. Schieben Sie den Träger in den Kettenzug und rasten Sie den Ziehstift wieder durch das gewünschte Bohrloch im Träger ein.

Schritt 8: Schieben Sie den zweiten Kettenzug auf den Träger und rasten Sie den Ziehstift in dem gewünschten Trägerloch ein. Wiederholen Sie Schritt 4 bis 6.

Schritt 9: Richten Sie die Querstiftbefestigungshalterung mit der gewünschten Bohrlochposition auf dem Träger aus und rasten Sie den Querstift ein.

Schritt 10: Überprüfen Sie, ob alle Querstifte vollständig eingerastet sowie die Ketten angezogen sind und versuchen Sie die Klemmvorrichtung zu schütteln. Wenn nötig, sichern und ziehen Sie an. Die Klemmvorrichtung ist nun für die Befestigung des Wasserwerfers Hemisphere bereit.

Demontage ist die Umkehrung von Montage



Abb. 2.28 Montage des Trägers



Abb. 2.29 Montage des anderen Kettenzuges



Abb. 2.30 Montage der Querstiftbefestigungshalterung

⚠️ WARNUNG

Lösen Sie niemals die Ziehstifte, ohne die von ihnen gesicherte Last zu unterstützen. In keinem Fall sollte ein Ziehstift entfernt werden, wenn Löschmittel durch den Wasserwerfer fließt. Wenn Sie Ziehstifte entfernen, ohne dass Sie den Träger sichern, wird der Träger hinunterfallen.

2.2.8.6 HINZUFÜGEN EINER ZUSÄTZLICHEN KETTE FÜR GRÖßERE OBJEKTE

Eine Kette kann hinzugefügt werden, indem Sie eine ASTM A413 zertifizierte 5,5 mm [3/16"] Klasse 30 geschützte Gliederkette aus verzinktem Stahlblech an dem Verlängerungsschäkel befestigen (siehe Abb. 2.4). Die Kette kann über TFT bezogen werden. Vor Gebrauch sollte die Kette gemäß Abschnitt 3 kontrolliert werden.

2.3 ANBRINGEN DES WASSERWERFERS AN DER BEFESTIGUNGSHALTERUNG

Der Wasserwerfer Hemisphere ist so konstruiert, dass er von einer einzigen Person, mit geringstem Aufwand montiert werden kann, indem der an der Unterseite des Wasserwerfers befindliche Sockel auf eine Befestigungshalterung geschoben wird. Der Wasserwerfer ist nicht befestigt solange der Entriegelungsstift nicht in der Ringnut im unteren Teil der Befestigungshalterung sitzt. Überprüfen Sie die Befestigungen immer, indem Sie versuchen, den Wasserwerfer aus der Befestigungshalterung herauszuziehen. Wir von TFT empfehlen, die Befestigungshalterung zu positionieren und zu sichern, bevor der Wasserwerfer daran befestigt wird. Der Wasserwerfer kann mit oder ohne angekoppeltem Schlauch montiert werden, aber es ist oft mit weniger Aufwand verbunden, den Wasserwerfer ohne angekoppeltem Schlauch aufzustellen und auszurichten.

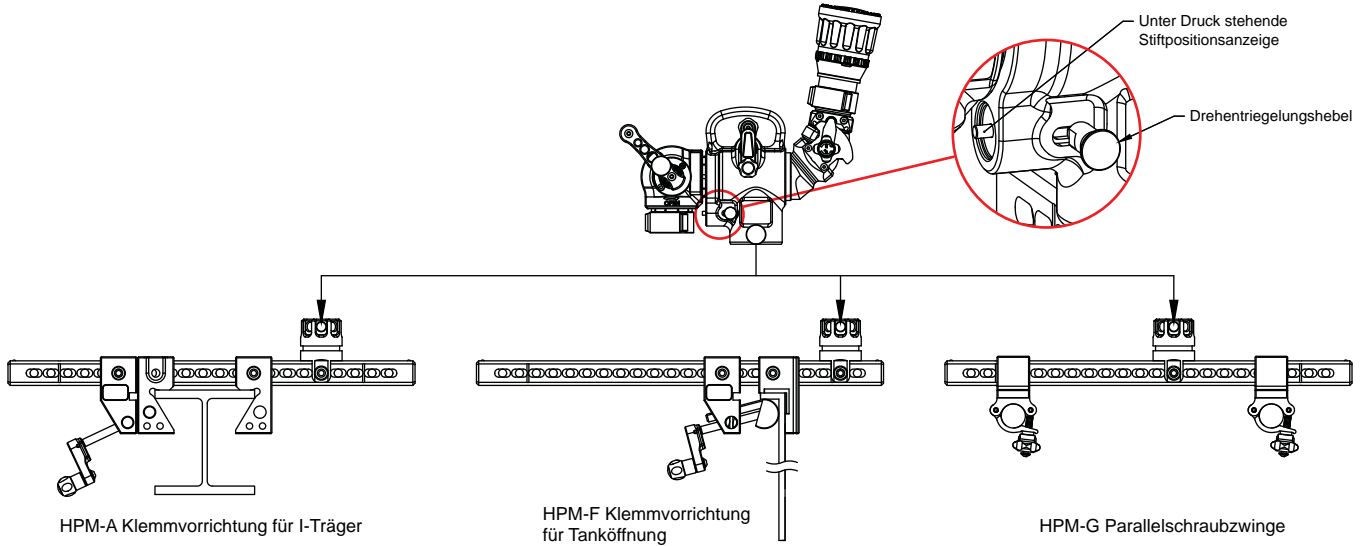


Abb. 2.3.1 Befestigen des Wasserwerfers an der Befestigungshalterung

2.3.1 ENTFERNEN DES WASSERWERFERS VON DER BEFESTIGUNGSHALTERUNG

Der Entriegelungsknopf am Wasserwerfer zieht den Entriegelungsstift aus der Ringnut in der Befestigungshalterung heraus. Wir empfehlen Ihnen, dass der Schlauch drucklos und abgekoppelt ist, bevor der Wasserwerfer aus der Befestigung gelöst wird.

2.3.2 DRUCKMESSER ANSCHLUSS

Es gibt eine 3 mm kleine Bohrung auf der Monitorrückseite an dem Ausgangsbogen, die mit einer Schraube verschlossen ist. Sollte ein Manometer gewünscht sein, muss die Schraube entfernt und das Manometer mit Abdichtband eingefügt werden. Bitte vergewissern Sie sich, dass das Manometer die Funktionalität nicht beeinträchtigt.

⚠️ WARNUNG

Niemals Kraft auf den Drehentriegelungshebel ausüben oder versuchen den Wasserwerfer auf seiner Halterung neu zu positionieren, während Löschmittel durch den Wasserwerfer fließt. Die durch den Wasserdurchfluss entstehenden Rückstoßkräfte können bis zu 160 kg betragen und dazu beitragen, dass der Wasserwerfer instabil wird, oder sogar außer Kontrolle gerät, wenn der Sicherheitsmechanismus beeinträchtigt wird. Sie können das durch einen außer Kontrolle geratenen Wasserwerfer herbeigeführte Risiko auf Körperverletzung oder Tod vermindern, indem Sie sicherstellen, dass der Sicherheitsmechanismus nicht beeinträchtigt ist.

2.3.3 DREHEN DES WASSERWERFERS UM DIE BEFESTIGUNGSHALTERUNG

Wenn der Wasserwerfer auf der Befestigungshalterung gesichert ist, kann es erforderlich sein, den Wasserwerfer erneut auszurichten. Drehentriegelungshebel (siehe Abb. 2.34) auf beiden Seiten des Wasserwerfers bieten die Möglichkeit den Wasserwerfer in 45°-Schritten um seine Befestigungshalterung zu drehen, vorausgesetzt der Wasserwerfer ist nicht aktiv. Wenn der Drehentriegelungshebel gezogen wird, während der Wasserwerfer aktiv ist, dann verhindert eine Druckkammer hinter dem Sperrbolzen, dass dieser entriegelt wird.

2.3.4 SICHERHEITSMECHANISMUS

Der Hemisphere ist mit einem Sicherheitsmechanismus ausgerüstet, dessen druckaktivierter Körper das Ziehen des Drehentriegelungshebel erschwert, und so den Bediener daran erinnert, den Wasserwerfer nicht zu drehen oder aus seiner Befestigung zu lösen, während Löschmittel durch den Wasserwerfer fließt. Diese Schutzvorrichtung ist druckaktiviert, um den Drehsperrbolzen (rot) in die Löcher auf der Basis zu drücken, wann immer der Wasserwerfer unter Druck steht. Es ist gefährlich, den Drehentriegelungshebel zurückzuziehen, wenn Löschmittel durch den Wasserwerfer fließt. Obwohl die erforderliche Kraft zum Zurückziehen des Drehentriegelungshebels mit erhöhtem Druck steigt, kann der Hebel immer noch mit genug Kraft gezogen werden.

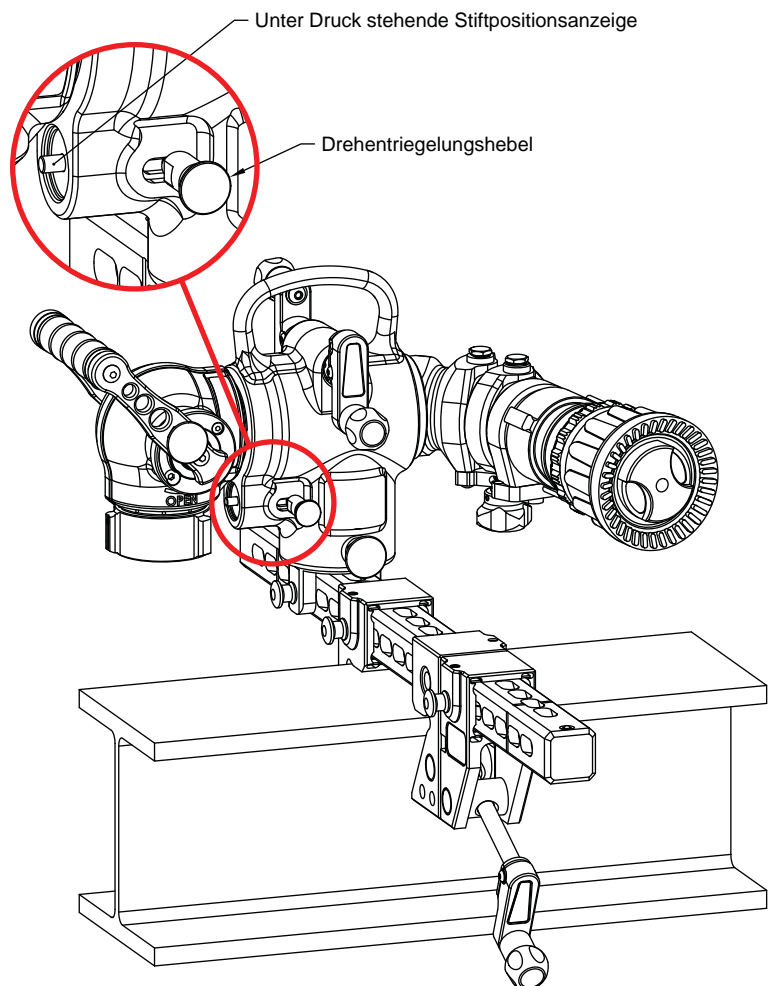


Abb. 2.34 Auf einen Träger befestigter Wasserwerfer - die Position des Entriegelungshebels und des Indikatorstifts sind rot umrandet.

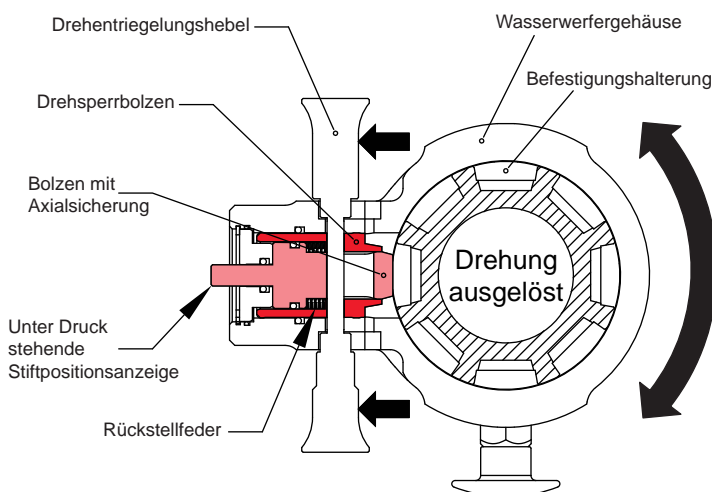


Abb. 2.35 Querschnitt zeigt zurückgezogenen Drehsperrhebel, der dem Wasserwerfer erlaubt um seine Befestigungshalterung zu rotieren

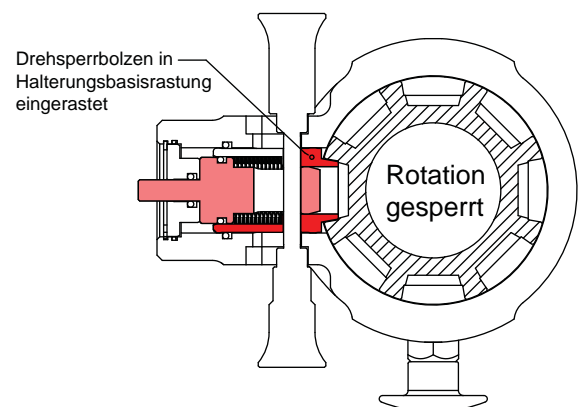


Abbildung 2.36 Drehsperrhebel freigesetzt; Wasserwerfer kann nicht um seine Befestigung rotieren

Abb. 2.37 zeigt die unter Druck stehende Kammer hinter den Dreh- und Axialsperrbolzen, wenn der Wasserwerfer arbeitet. Wartungsinformationen für den unter Druck stehenden Sperrbolzen finden Sie unter Abschnitt 4.2 Wartung

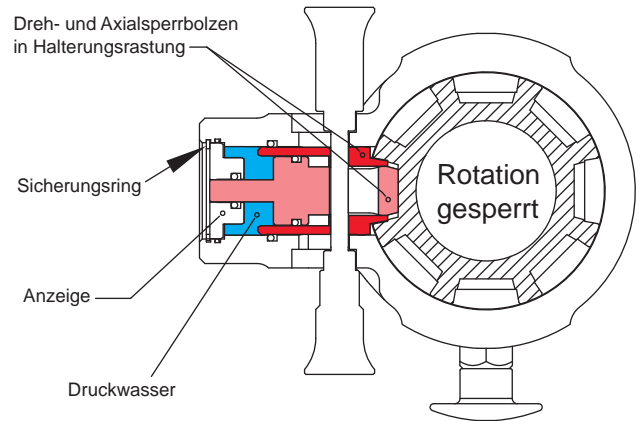


Abb. 2.37 Drehsperrehebel freigesetzt; Wasserwerfer arbeitet, Drehsperrehebel kann nicht gezogen werden

2.4 AUSRICHTEN DER HOHLSTRAHLDÜSE

Wenn die Befestigungshalterung gesichert ist, der Wasserwerfer an der Befestigungshalterung gesichert und der Schlauch angekoppelt ist, dann muss die Startströmungsrichtung der Hohlstrahldüse festgelegt werden. Der Doppelkugelgelenkmechanismus im Hemisphere enthält eine Synchronisierungsgeometrie, um zu vermeiden, dass die Rückstoßkraft die Strömungsrichtung beeinflusst. Dadurch bietet das Doppelkugelgelenk den doppelten Schwenkbereich eines einfachen Kugelgelenks, also einen uneingeschränkten 80° Bewegungsbereich. Wenn die Sperre nicht eingerastet ist, dann ist das Doppelkugelgelenk in der Regel locker und leicht zu positionieren. Sie können den Widerstand erhöhen, indem Sie den Sicherungsdrehknopf drehen bis der gewünschte Widerstand erreicht ist. Um eine fest eingestellte Position beizubehalten, kann der Sicherungsdrehknopf vollständig festgezogen werden.

Zusätzlich zu dem 80° Schwenkbereich des drehbaren Auslasses, kann die geneigte Wasserführung, an der das Doppelkugelgelenk befestigt ist, um volle 360° ohne Bewegungsstopps gedreht werden.

Zusätzliche Informationen zum Schwenken des Auslasses finden Sie im Abschnitt 2.4.2 und Informationen zum Rotieren der Wasserführung in 2.4.4.

2.4.1 HEMISPHERE ABDECKUNGSBEREICH

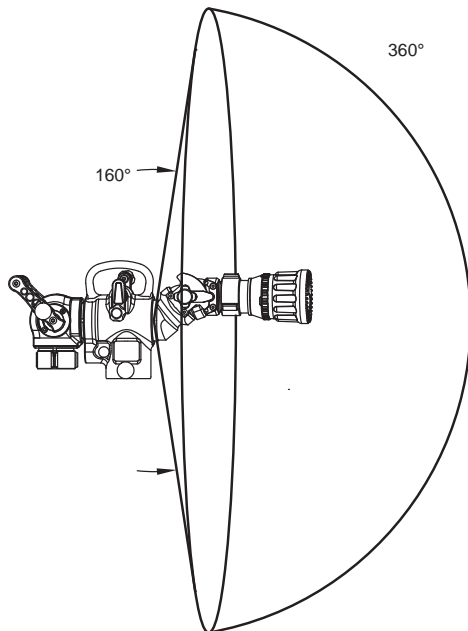


Abb. 2.38 Graphische Darstellung des Bewegungsbereichs möglicher Düsenausrichtungen, während der Wasserwerfer arbeitet, wobei die Rotationsbewegung der Hauptwasserführung mit dem Schwenkbereich des Doppelkugelgelenks kombiniert wird (Wasserdurchfluss muss nicht unterbrochen werden, um diese Rotationen zu erreichen).

20° nicht abgedeckter Bereich

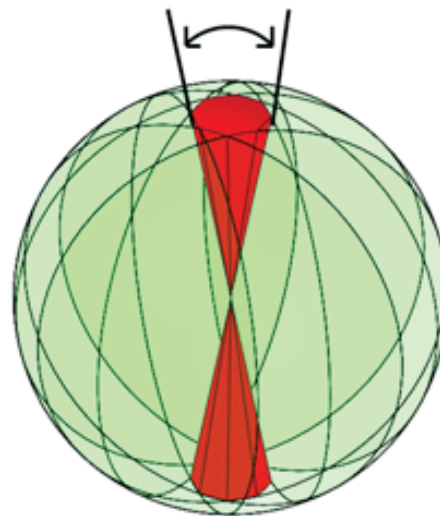


Abb. 2.39 Graphische Darstellung des Bewegungsbereichs möglicher Düsenausrichtungen, wobei die Rotationsbewegung der Hauptwasserführung mit dem Schwenkbereich des Doppelkugelgelenks und der schrittweisen 45° Drehung um die Wasserwerferbasis kombiniert wird (Wasserdurchfluss muss unterbrochen werden, um die Rotation um die Wasserwerferbefestigung zu erreichen).

In Abb. 2.38 und 2.39 wird der Bewegungsbereich der möglichen Richtungen, den die Hemisphere Hohlstrahldüse durch kombinierte Rotation um alle ihre Achsen insgesamt abdecken kann, dargestellt. Der in Abb. 2.38 abgebildete Bewegungsbereich, fast eine ganze Halbkugel, ist ohne Abschalten des Wasserdurchflusses zu erreichen. Wenn dieser Bewegungsbereich um die Befestigungshalterung des Wasserwerfers rotiert wird, ohne dass Wasser durch den Wasserwerfer fließt, kann theoretisch jeder Punkt auf einer Kugel, außer der 20°-Bereich ober- und unterhalb des Wasserwerfers, erreicht werden, wie in Abb. 2.39 abgebildet. In der Praxis werden einige Bereiche durch die Befestigungshalterung bzw. das befestigte Objekt verdeckt.

2.4.2 SCHWENKEN DER AUSGANGSÖFFNUNG

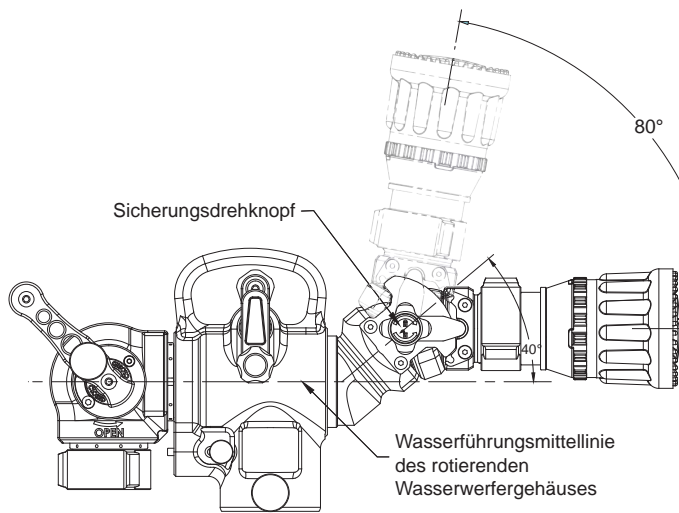


Abb. 2.40 Doppelkugelgelenkorientierung und Bewegungsbereich.

Vor dem Auslass sitzt ein Doppelkugelgelenk mit einem Synchronisierungsmechanismus. Jedes Drehgelenk kann um 40° gedreht werden, was einen Schwenkbereich von 80° ergibt (siehe Abb. 2.40). Der Schwenkbereich von 80° ist 40° von der Wasserführungsmittellinie des rotierenden Wasserwerfergehäuses zentriert. Dies ermöglicht, dass der Auslass parallel zur Wasserführungsmittellinie des Wasserwerfergehäuses und bis zu 80° von der Mittellinie weg zeigt.

Der Synchronisierungsmechanismus erlaubt dem zum Auslass nächstgelegenen Drehgelenk von der Achse des zum Wasserwerfergehäuse nächstgelegenen Drehgelenks weg ausgerichtet zu sein, indem der Teile der Rückstoßkraft aufgenommen wird, der dazu neigt, das zum Wasserwerfergehäuse nächstgelegene Drehgelenk zu drehen. Informationen zur Wartung des Synchronisierers und zur Reparatur/zum Ersatz des Verschleißpolsters finden Sie in Abschnitt 4.1

2.4.3 SICHERN DER AUSGANGSDREHGELENKE

Verriegeln Sie die Trajektorie an einer Position, während Löschmittel durch den Wasserwerfer fließt, indem Sie den Sicherungsdrehkopf von Hand im Uhrzeigersinn festdrehen. Niemals Schraubenschlüssel, Werkzeug oder eine Verlängerungsstange verwenden.

2.4.4 DREHEN DER WASSERFÜHRUNG

Die Wasserführung durch das Wasserwerfergehäuse ist durch ein Schneckengetriebe an einer Doppelkurbelwelle angebracht und kann um volle 360° rotiert werden. Die Kurbelarme sind eine Standardausführung, bei denen die zu den Knöpfen am nächstgelegenen Löcher zur Welle gehören und die zwei Kurbelarme um 180° zueinander gedreht sind. Die erforderliche Kraft zum Drehen der Kurbel kann durch Entfernen der Schrauben, die den Kurbelarm halten, und durch Verlagern der Kurbelwelle, von dem zum Knopf nächstgelegenen Loch zu dem zum Knopf am weitesten entfernten Loch, vermindert werden. Um beide Kurbeln anzugleichen, kann jede der Kurbelarme außerdem um 180° gedreht werden, wenn gewünscht.

2.4.5 1/4-DREH-VENTIL

⚠️ WARNUNG

Ein schnelles Wechseln der Ventilraststellung kann durch den Wasserschlag hohe Druckspitzen erzeugen und somit die Ausrüstung beschädigen, das wiederum zu Körperverletzung oder Tod führen kann. Öffnen und schließen Sie das Ventil langsam, um Wasserschläge zu vermeiden.

⚠️ WARNUNG

Knicke in Löschschläuchen können den Wasserdurchfluss vermindern und je nach Stärke des Wasserdurchflusses zu Körperverletzung oder Tod führen. Vermeiden Sie enge Biegungen, um das Risiko auf Knicke in Schläuchen gering zu halten.

Das Vierteldrehventil beinhaltet einen geformten Handgriff für das Öffnen/Schließen von beiden Seiten. Das Ventil verriegelt in der „Geschlossen“ Position, um unbeabsichtigtes Öffnen zu vermeiden. Das Ventil umfasst auch einen internen Mechanismus, der verhindert, dass die Kraft des Wassers die Ventilstellung beeinflusst. Weitere Informationen zu LIA-355 2.5" Vierteldreh-Hydrant finden Sie im Ventilhandbuch.

3.0 DURCHFLUSSRATE UND DRUCK

Der mobile Wasserwerfer Hemisphere eignet sich für eine maximale Durchflussmenge von 2000 l/min und einen maximalen Druck von 12 bar auf die Hohlstrahldüse, während der Wasserwerfer arbeitet. Niemals diese Grenzen überschreiten.

⚠️ WARNUNG

Eine unzureichende Versorgung des Düsendrucks bzw. des Durchflusses wird einen wirkungslosen Löschmittelstrahl verursachen und kann zu Körperverletzung, Tod oder Sachschaden führen.

⚠️ WARNUNG

Der Wasserwerfer kann beschädigt werden, wenn darin befindliches Wasser bei Frost friert. Derartige Schäden sind schwer mit bloßem Auge zu erkennen und können zu Körperverletzung oder Tod führen. Immer wenn möglicher Schaden durch Frost am Wasserwerfer hätte entstehen können, muss der Wasserwerfer, bevor er für die Verwendung als sicher betrachtet wird, durch qualifizierte Mitarbeiter hydrostatisch geprüft werden.

3.1 AUTOMATISCHE; FEST EINGESTELLTE UND VERSTELLBARE HOHLSTRAHLDÜSEN

Eine Vielzahl von Wasser- oder Schaumdüsen kann mit dem Hemisphere verwendet werden. Automatische Hohlstrahldüsen bieten einen konstanten Druck, da sie sich durch Einstellen ihrer Öffnung der verfügbaren Durchflussmenge anpassen. Für Informationen zur maximalen Leistung der Durchsatzrate und dem Nenndruck wenden Sie sich bitte an den Hersteller der Hohlstrahldüsen. Niemals den Ausgangsdruck der Hohlstrahldüse von 2000 l/min bzw. 12 bar überschreiten.

3.2 VOLLSTRAHLDÜSEN ODER GLATTLÄUFIGE HOHLSTRAHLDÜSEN

DURCHMESSER DER HOHLSTRAHLDÜSE	AUSGANGSDRUCK DER HOHLSTRAHLDÜSE									
	50 PSI		80 PSI		100 PSI		150 PSI		175 PSI	
	DURCHFLUSS (GPM)	REAKTION (LBS)	DURCHFLUSS (GPM)	REAKTION (LBS)	DURCHFLUSS (GPM)	REAKTION (LBS)	DURCHFLUSS (GPM)	REAKTION (LBS)	DURCHFLUSS (GPM)	REAKTION (LBS)
1.0 INCH	210	80	266	126	297	157	364	236	390	275
1-1/4 INCH	328	120	415	196	464	245	—	—	—	—
1-1/2 INCH	473	177	—	—	—	—	—	—	—	—

DURCHMESSER DER HOHLSTRAHLDÜSE	AUSGANGSDRUCK DER HOHLSTRAHLDÜSE									
	4 BAR		6 BAR		8 BAR		10 BAR		12 BAR	
	DURCHFLUSS (L/min)	REAKTION (KG)	DURCHFLUSS (L/min)	REAKTION (KG)	DURCHFLUSS (L/min)	REAKTION (KG)	DURCHFLUSS (L/min)	REAKTION (KG)	DURCHFLUSS (L/min)	REAKTION (KG)
25 MM	830	40	1000	60	1200	80	1300	100	1400	120
32 MM	1300	70	1700	100	1900	130	—	—	—	—
38 MM	1900	90	—	—	—	—	—	—	—	—

 DURCHFLUSS ÜBERSTEIGT LEISTUNG DES MOBILEN HEMISPHERE

3.3 TURBULENZAUFLÖSER

Die Strahlform, insbesondere bei Düsen mit glatter Bohrung, wird allgemein durch die Verwendung eines Turbulenzauflösers verbessert. Ein Turbulenzauflöser ist im Ausgang des Wasserwerfers eingebaut.

3.4 VERWENDUNG MIT SCHAUM

Eine Vielzahl von Wasser- oder Schaumdüsen kann mit dem Hemisphere verwendet werden. Für den ordnungsgemäßen Einsatz von Schaum siehe Feuerwehr-Schulung

3.5 VERWENDUNG MIT SALZWASSER

Der Betrieb mit Salzwasser ist erlaubt, vorausgesetzt der Wasserwerfer wird nach jeder Verwendung gründlich gereinigt. Die Lebensdauer des Wasserwerfers kann sich aufgrund der Auswirkungen der Korrosion verkürzen und wird nicht von der Gewährleistung abgedeckt.

3.6 HEMISPHERE DRUCKVERLUST

Abb. 3.6 zeigt den Druckverlust für den mobilen Wasserwerfer Hemisphere

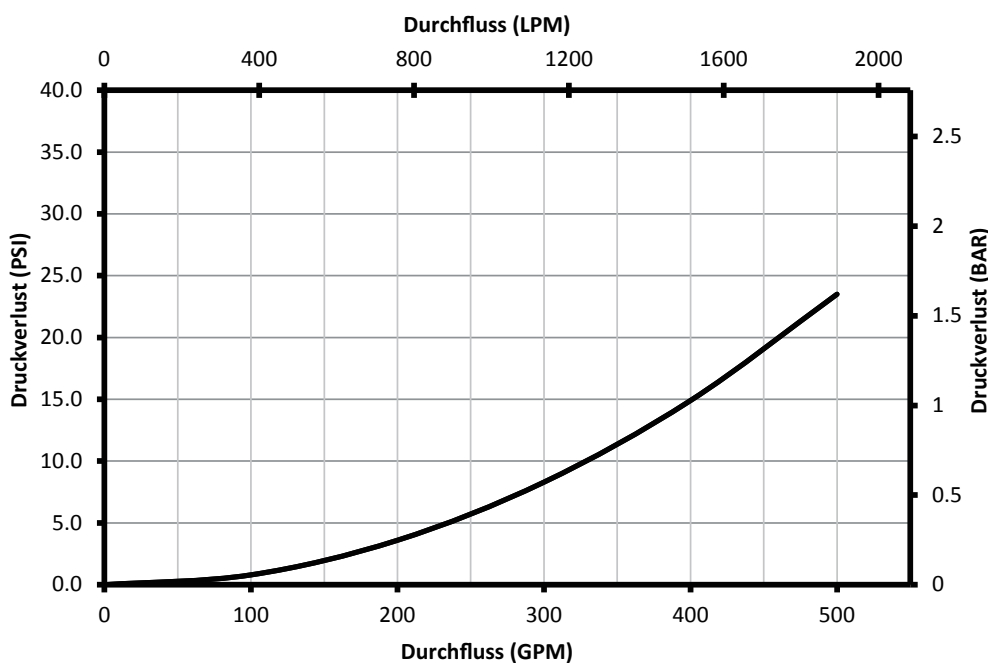


Abb. 3.6 Hemisphere Druckverlust

3.7 HEMISPHERE ARBEITSBEREICH

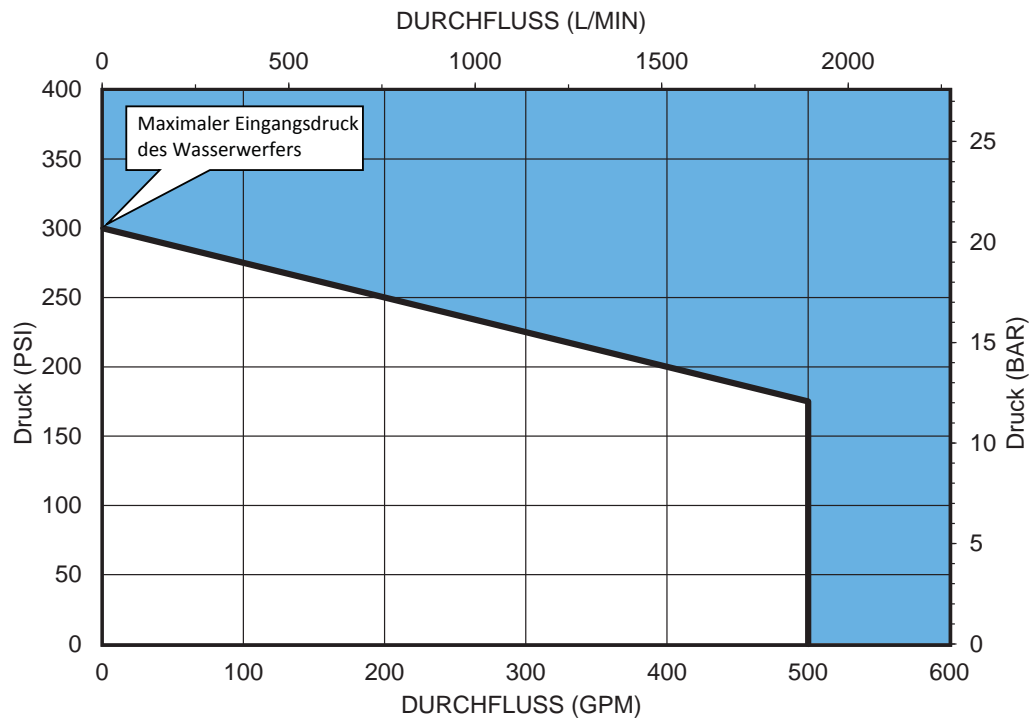


Abb. 3.7 Hemisphere Arbeitsbereich

4.0 EXPLOSIONSANSICHTEN UND BAUTEILELISTEN

4.1 WASSERWERFER HEMISPHERE EXPLOSIONSANSICHT & BAUTEILELISTE

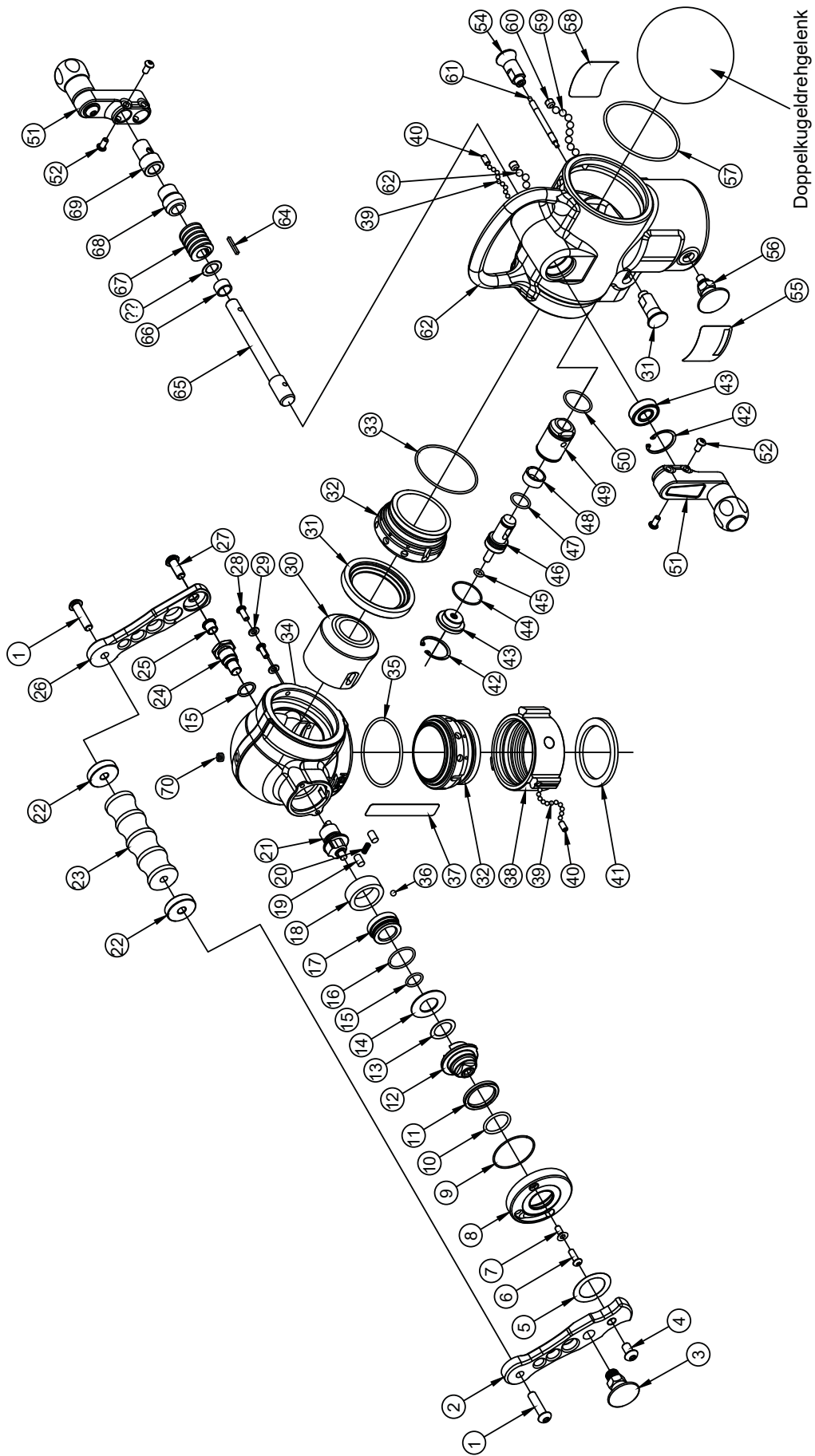
4.2 DOPPELTES KUGELSCHWENKLAGER EXPLOSIONSANSICHT & BAUTEILELISTE

4.3 DOPPEL-T-TRÄGERKLEMME EXPLOSIONSANSICHT & BAUTEILELISTE

4.4 KLEMMKONSTRUKTION FÜR TANKÖFFNUNG EXPLOSIONSANSICHT & BAUTEILELISTE

4.5 PARALLELSCHRAUBZWINGE EXPLOSIONSANSICHT & BAUTEILELISTE

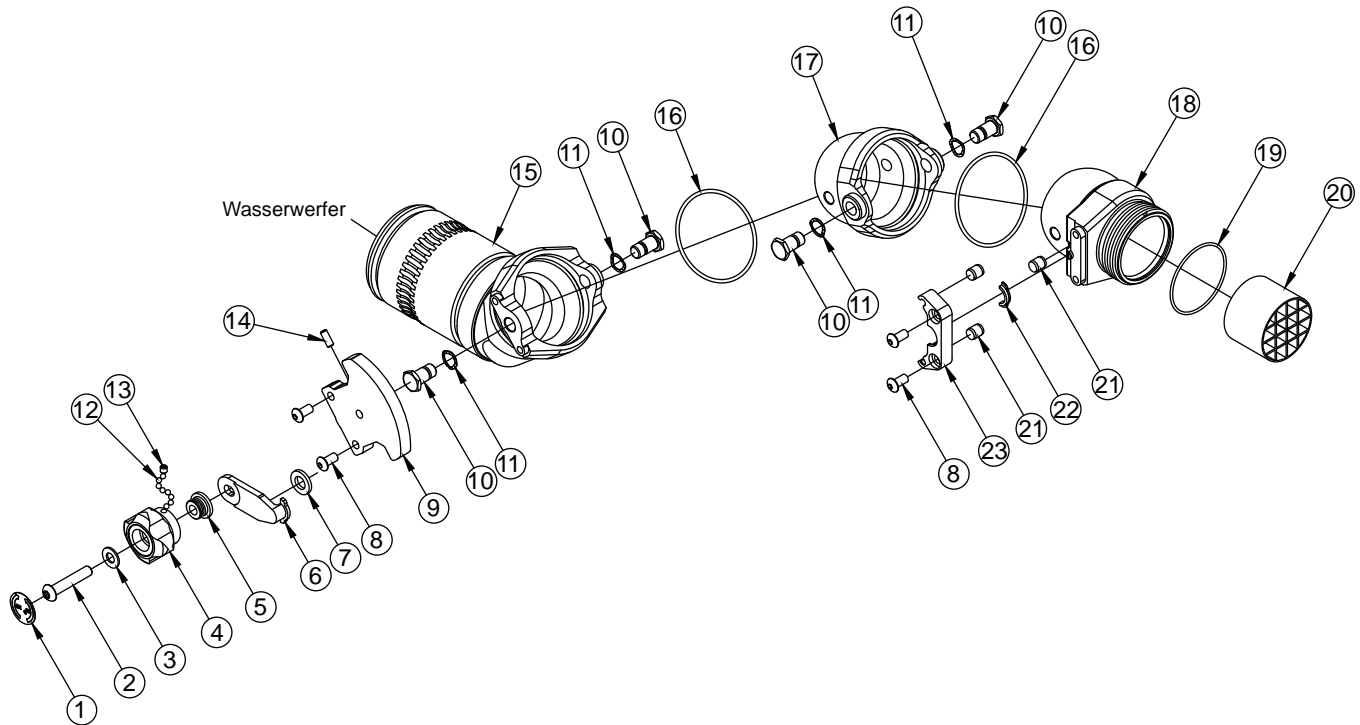
4.1 WASSERWERFER HEMISPHERE EXPLOSIONANSICHT & BAUTEILELISTE



#	DESCRIPTION	QTY.	PART #
1	3/8-16 X 1-1/2 BUTTON HEAD SCREW	2	VT37-16BH1.5
2	DRIVE ARM	1	HE117
3	PULL PIN SUBASSEMBLY	1	HE805
4	3/8-16 X 1 BUTTON HEAD SCREW	1	VT37-16BH1.0
5	OPEN/CLOSE LABEL	1	HE191
6	1/4-20 X 3/4 BUTTON HEAD SCREW	1	VT25-20BH750
7	1/4-20 X 1/2 FLAT HEAD SCREW	1	VT25-20FH500
8	TRUNNION RETAINER	1	HE110
9	O-RING-033	1	VO-033
10	O-RING-216	1	VO-216
11	BUSHING	1	AY324
12	UPPER TRUNNION	1	HE109
13	WASHER	1	G636-020
14	BELLEVILLE SPRING	1	AY325
15	O-RING-115	2	VO-115
16	O-RING-123	1	VO-123
17	INNER BUSHING	1	HE351
18	FLOATING RING	1	AY352
19	DOWEL PIN	2	VP312X.50
20	CONTACT SPRING	1	HC115
21	INNER UPPER TRUNNION	1	AY350
22	BUSHING	2	HE131
23	HANDLE TOP	1	XX625
24	LOWER TRUNNION	1	HE353
25	FLANGED SLEEVE BEARING	1	HE152
26	FLOATING ARM	1	HE118
27	3/8-16 X 5/8 BUTTON HEAD SCREW	1	VT37-16BH625
28	1/4-20 X 5/8 BUTTON HEAD SCREW	2	VT25-20BH625
29	WASHER	2	VW500X265-63
30	HEMISPHERE VALVE	1	HE310
31	VALVE SEAT	1	AY315
32	SIDE B ADAPTER HSBGM30	2	AY365
33	O-RING-151	1	VO-151
34	2.5" GATED ELBOW BODY	1	HE308
35	O-RING-234	1	VO-234
36	1/4" SS BALL	1	V2125

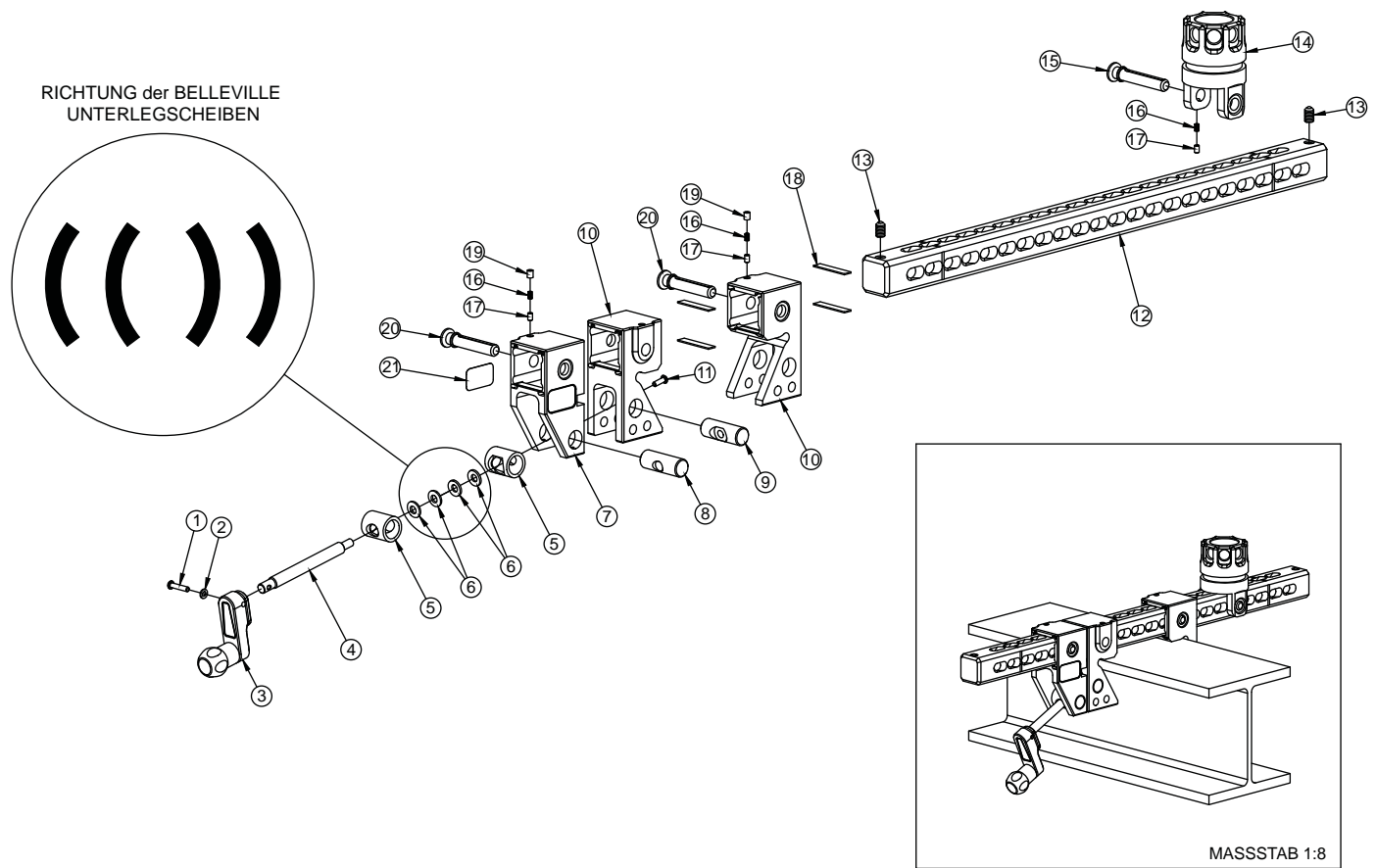
#	DESCRIPTION	QTY.	PART #
37	WARNING LABEL	1	HE193
38	COUPLING 2.5" ROCKERLUG	1	M307*
39	3/16" SS BALLS (48) PER RACE	96	V2120
40	1/4-28 X 1/2 SOCKET SET SCREW	2	VT25-28SS500
41	2.5" GASKET	1	V3190
42	SNAP RING	2	VR4220
43	PLUG	1	HE105
44	O-RING-028	1	VO-028
45	O-RING-109	1	VO-109
46	AXIAL LOCK PIN	1	HE104
47	O-RING-117	1	VO-117
48	WAVE SPRING	1	HE150
49	ROTATIONAL LOCK PIN	1	HE103
50	O-RING-124	1	VO-124
51	CRANK WITH KNOB SUBASSEMBLY	2	A1623
52	1/4-20 X 1/2 BUTTON HEAD SCREW	4	VT25-20BH500
53	BEARING	1	VM4252
54	PIN RETRACT LEVER	2	HE107
55	HEMISPHERE NAME LABEL	1	HE192
56	PULL PIN SUBASSEMBLY	1	HE802
57	O-RING-239	1	VO-239
58	INSTRUCTION LABEL	1	HE194
59	5/16" SS BALL	38	VB.312
60	3/8-24 X 5/16 SOCKET SET SCREW	2	VT37-24SS312
61	PIN RETRACT SHAFT	1	HE106
62	5/16" TORLON BALL	38	VB.312TO
63	BODY	1	HE100
64	KEY	1	X225
65	DRIVE SHAFT	1	HE124
66	SPACER	1	Y4150
67	12 DP WORM	1	X220
68	BUSHING	1	Y3162
69	SHAFT SPACER	1	HE119
70	1/8" NPT PLUG	1	VFSPIM-SS
71	WASHER 18-8 STAINLESS	1	VW938X591-03
* Consult Factory for special threads			

4.2 DOPPELTES KUGELSCHWENKLAGER EXPLOSIONSANSICHT & BAUTEILELISTE



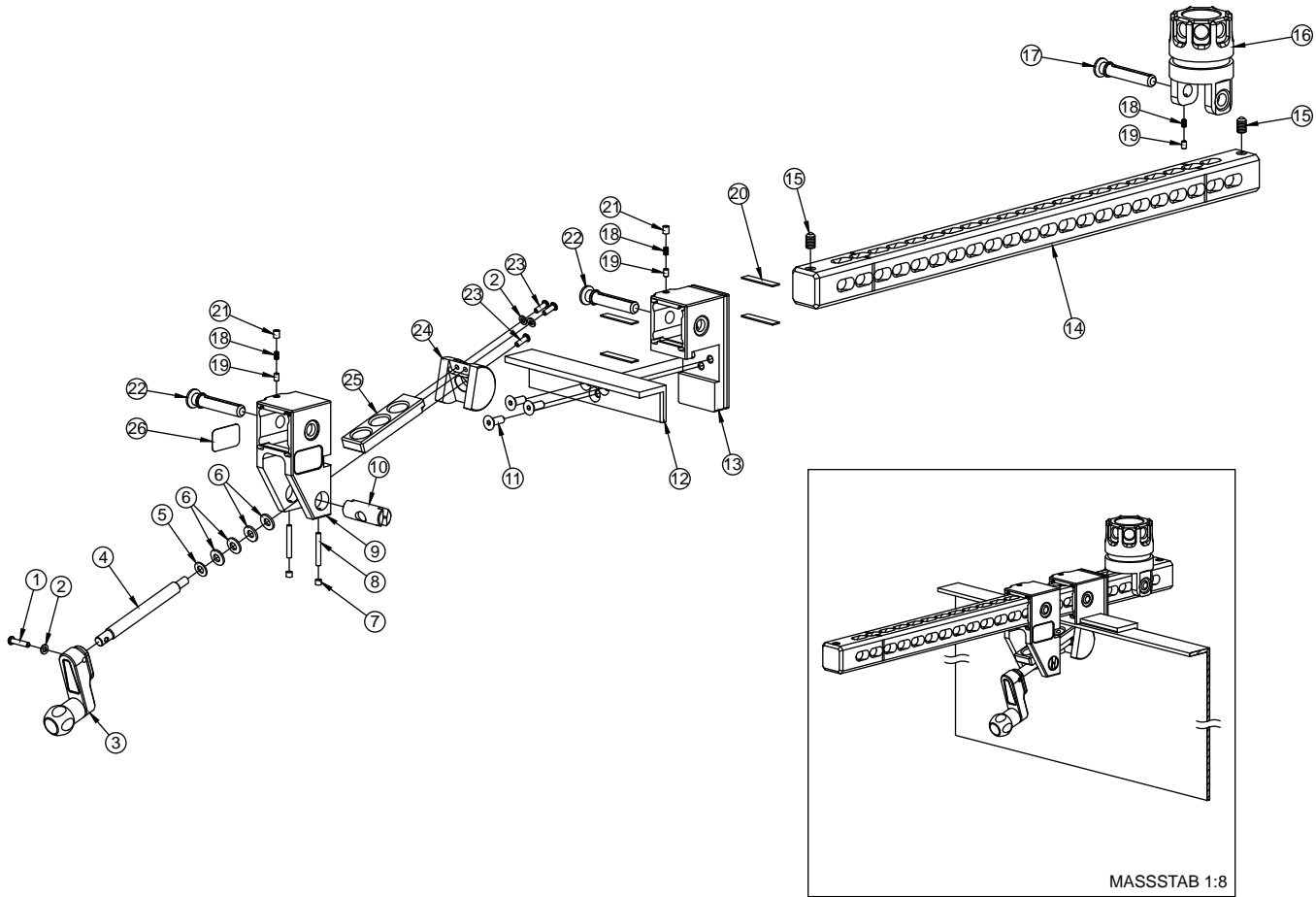
#	DESCRIPTION	QTY.	PART #
1	LOCK/UNLOCK LABEL	1	HE190
2	3/8-16 X 2 BUTTON HEAD SCREW	1	VT37-16BH2.0
3	WASHER	1	VW812X406-65
4	CAM LOCK KNOB	1	HE120
5	KNOB BALL RACE	1	HE123
6	CLAMP LEVER	1	HE125
7	WASHER	1	XX364
8	5/16-18 X 5/8 BUTTON HEAD SCREW	4	VT31-18BH625
9	DOUBLE BALL SWIVEL CAM	1	HE112
10	SWIVEL TRUNNION	4	XX320
11	WAVE SPRING WASHER	4	VW740X550-16
12	3/16" TORLON BALL	12	V2120-TORLON
13	1/4-28 X 1/4 SOCKET SET SCREW	1	VT25-28SS250
14	1/4-20 X 5/8 SOCKET SET SCREW	1	VT25-20SS625
15	ARTICULATING ELBOW/BASE - GLUED	1	HE800
16	O-RING-236	2	VO-236
17	BALL SWIVEL MIDDLE SEGMENT 2.5"	1	HE113
18	BALL SWIVEL OUTLET SEGMENT 2.5"	1	HE114*
19	O-RING-147	1	VO-147
20	STREAM STRAIGHTENER INSERT	1	XXL406
21	CAM LOCK PAD	3	HE121
22	PIVOT COLLAR	1	HE129
23	DOUBLE BALL SWIVEL CAM FOLLOWER	1	HE116
* - CONSULT FACTORY FOR SPECIAL THREADS			

4.3 DOPPEL-T-TRÄGERKLEMME EXPLOSIONANSICHT & BAUTEILELISTE



#	DESCRIPTION	QTY.	PART #
1	1/4-20 X 1 1/4 BUTTON HEAD SCREW	1	VT25-20BH1.2
2	WASHER	1	VW500X265-63
3	CRANK WITH KNOB SUBASSEMBLY	1	HE803
4	5/8" THREADED ROD	1	HE176
5	PIN RETAINER	2	HE187
6	BELLEVILLE WASHER	4	VM4904
7	CLAMP SLIDE	1	HE183
8	FIXED ADJUSTMENT PIVOT	1	HE185
9	ADJUSTER PIVOT	1	HE184
10	CLAMP JAW	2	HE182
11	1/4-20 X 3/4 BUTTON HEAD SCREW	1	VT25-20BH750
12	MOUNTING CLAMP BACKBONE	1	HE160
13	PLUNGER	2	XXL505
14	CLAMP MOUNTING BASE	1	HE102A
15	CAPTURED MOUNTING PIN	1	HE178
16	DETENT SPRING	3	HM770
17	LATCH PIN	3	HE175
18	WEAR STRIP	12	HE134
19	5/16-18 X 3/8 SOCKET SET SCREW	2	VT31-18SS375
20	CAPTURED BLOCK PIN	2	HE188
21	TASK FORCE TIPS LOGO LABEL (1) PER SIDE	2	HE195

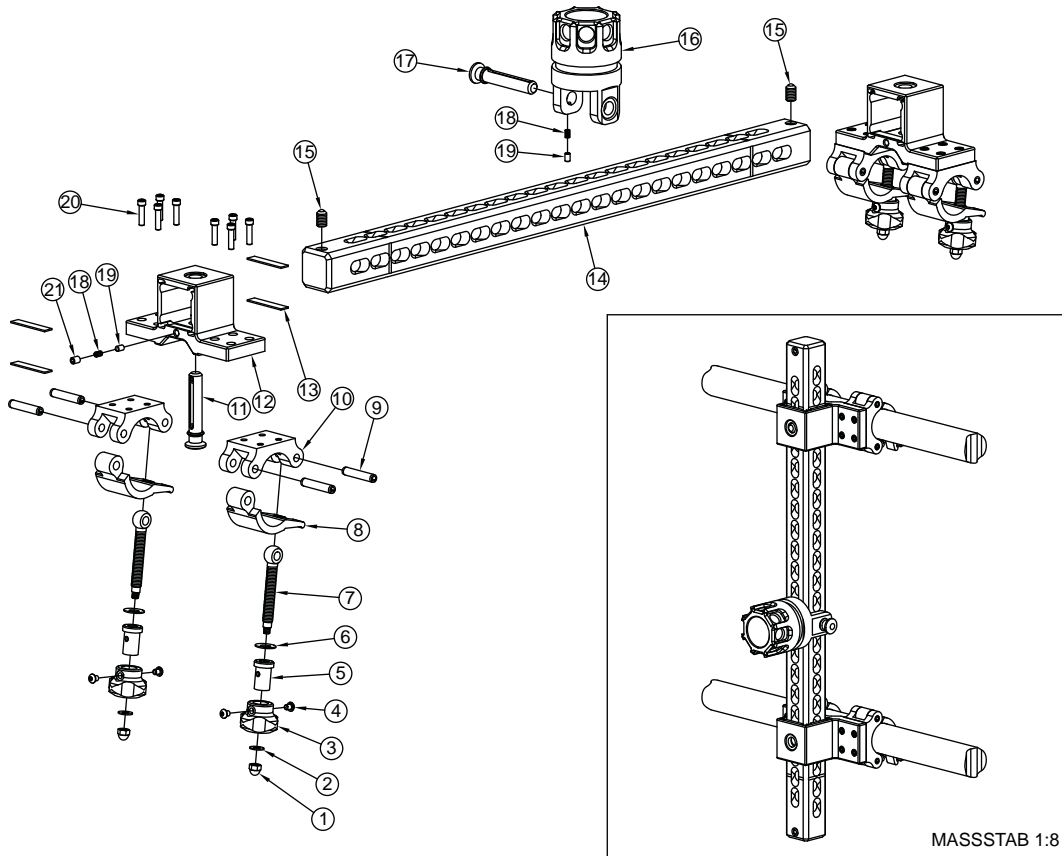
4.4 KLEMMKONSTRUKTION FÜR TANKÖFFNUNG EXPLOSIONANSICHT & BAUTEILELISTE



#	DESCRIPTION	QTY.	PART #
1	1/4-20 X 1.25 BUTTON HEAD SCREW	1	VT25-20BH1.2
2	WASHER	3	VW500X265-63
3	CRANK WITH KNOB SUBASSEMBLY	1	HE803
4	5/8" THREADED ROD	1	HE176
5	WASHER	1	VW812X406-65
6	BELLEVILLE WASHER	4	VM4904
7	5/16-18 X 1/4 SOCKET SET SCREW	2	VT31-18SS250
8	1/4 X 3/4 DOWEL PIN	2	VP250X.750
9	CLAMP SLIDE	1	HE183
10	FIXED ADJUSTMENT PIVOT	1	HE133
11	3/8-16 X 1 FLAT HEAD SCREW	3	VT37-16FH1.0
12	ANGLE JAW	1	HE179
13	TANK LIP CLAMP FIXED END	1	HE189

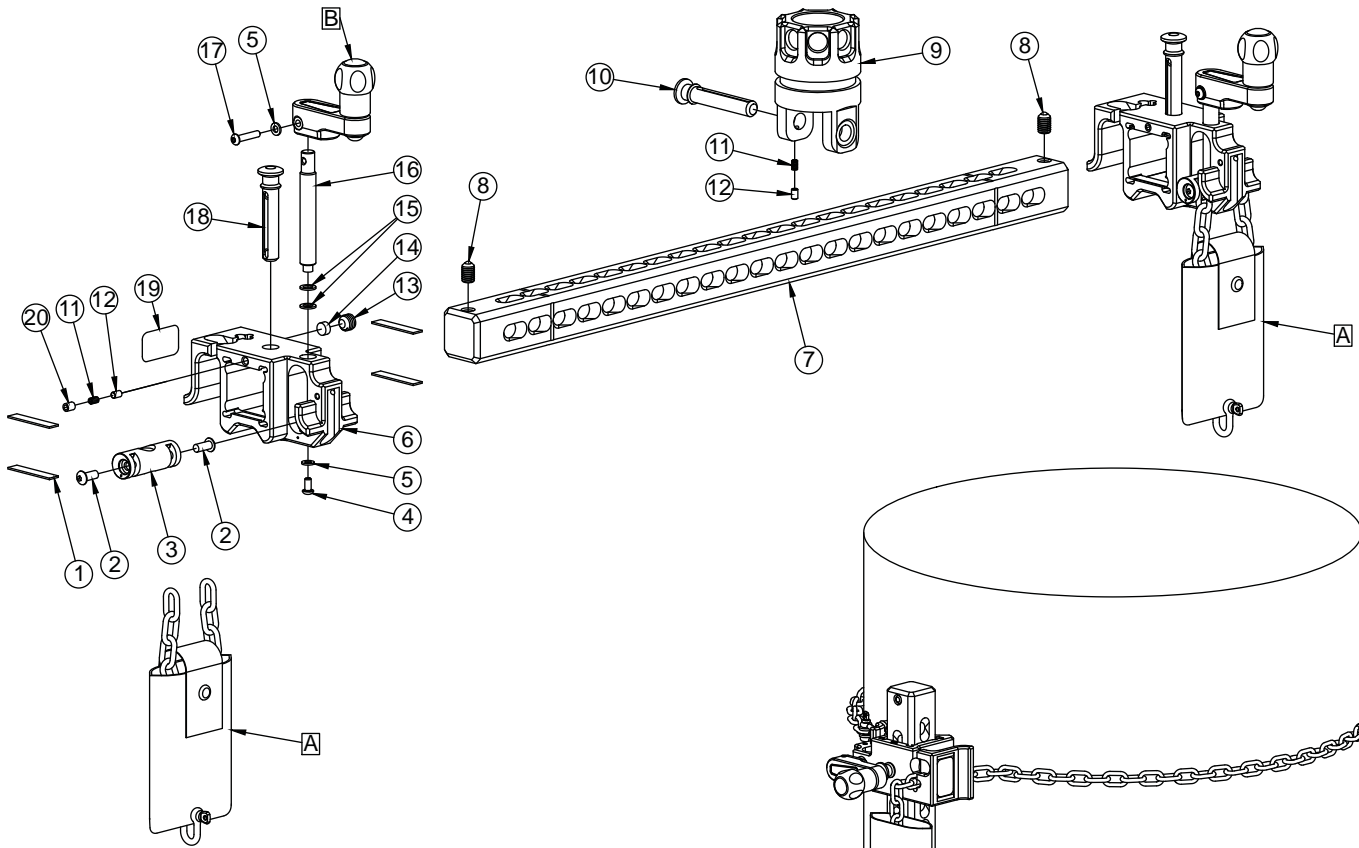
#	DESCRIPTION	QTY.	PART #
14	MOUNTING CLAMP BACKBONE	1	HE160
15	PLUNGER	2	XL505
16	CLAMP MOUNTING BASE	1	HE102A
17	CAPTURED MOUNTING PIN	1	HE178
18	DETENT SPRING	3	HM770
19	LATCH PIN	3	HE175
20	WEAR STRIP	8	HE134
21	5/16-18 X 3/8 SOCKET SET SCREW	2	VT31-18SS375
22	CAPTURED BLOCK PIN	2	HE188
23	1/4-20 X 3/4 BUTTON HEAD SCREW	3	VT25-20BH750
24	TANK LIP CLAMP HEAD	1	HE186
25	GUIDE BLOCK	1	HE132
26	TASK FORCE TIPS LOGO LABEL	2	HE195

4.5 PARALLELSCHRAUBZWINGE EXPLOSIONANSICHT & BAUTEILELISTE



#	DESCRIPTION	QTY.	PART #
1	5/16-24 ACORN NUT	4	VT31-24AC
2	WASHER	4	VW687X344-50
3	OVERRIDE KNOB	4	Y3165
4	1/4-20 X 5/16 BUTTON HEAD CAP SCREW	8	VT25-20BH312
5	KNOB INSERT	4	HE143
6	BELLEVILLE WASHER	4	VM4903
7	1/2-13 X 3 EYE BOLT	4	HE144
8	CLAMSHELL CLAMP ARM	4	HE140
9	DOWEL PIN	8	VP375X2.00S
10	CLAMSHELL CLAMP BASE	4	HE141
11	CAPTURED BLOCK PIN	1	HE188
12	CLAMP BRACKET	2	HE142
13	WEAR STRIP	8	HE134
14	MOUNTING CLAMP BACKBONE	1	HE160
15	PLUNGER	2	XL505
16	CLAMP MOUNTING BASE	1	HE102A
17	CAPTURED MOUNTING PIN	1	HE178
18	DETENT SPRING	2	HM770
19	LATCH PIN	2	HE175
20	1/4-20 X 1 SOCKET HEAD SCREW	16	VT25-20SH1.0
21	5/16-18 X 3/8 SOCKET SET SCREW	1	VT31-18SS375

4.6 FLEX-KLEMMKONSTRUKTION EXPLOSIONANSICHT & BAUTEILELISTE



#	DESCRIPTION	QTY.	PART #
1	WEAR STRIP	8	HE134
2	5/16-18 X 3/4 BUTTON HEAD	4	VT31E18BH750
3	CHAIN TENSIONER	2	HE146
4	1/4-20 X 1/2 BUTTON HEAD SCREW	2	VT25-20BH500
5	WASHER	4	VW500X265-63
6	CHAIN CLAMP BRACKET	2	HE145
7	MOUNTING CLAMP BACKBONE	1	HE160
8	PLUNGER	2	XXL505
9	CLAMP MOUNTING BASE	1	HE102A
10	CAPTURED MOUNTING PIN	1	HE178
11	DETENT SPRING	3	HM770
12	LATCH PIN	3	HE175
13	5/8-11 X 1/2 SOCKET SET SCREW	2	VT62-11SS500
14	MAGNET	2	HE148
15	WASHER	4	VW390X630-070
16	5/8" THREADED ROD	2	HE147
17	1/4-20 X 1.25 BUTTON HEAD SCREW	2	VT25-20BH1.2
18	CAPTURED BLOCK PIN	2	HE188
19	TASK FORCE TIPS LOGO LABEL	2	HE195
20	5/16-18 X 3/8 SOCKET SET SCREW	2	VT31-18SS375
A	3/16" CHAIN SUBASSEMBLY	2	HE810
B	CRANK WITH KNOB SUBASSEMBLY	2	HE803

5.0 GEWÄHRLEISTUNG

Task Force Tips LLC, 3701 Innovation Way, Valparaiso, Indiana 46383-9327 USA („TFT“) gewährleistet dem Erstkäufer für seinen Wasserwerfer Hemisphere („Gerät“) und jedem an den dieser weitergeleitet wird, für einen Zeitraum von fünf (5) Jahren ab Kaufdatum, dass das Gerät frei von Material- oder Verarbeitungsmängeln ist.

TFTs Verpflichtung im Rahmen dieser Gewährleistung ist ausdrücklich begrenzt auf Reparatur oder Ersatz des Geräts oder seiner Bauteile, wenn sich bei der Überprüfung durch TFT herausstellt, dass der Mangel TFT zuzuschreiben ist. Zur Inanspruchnahme dieser begrenzten Gewährleistung, muss der Beschwerdeführer das Gerät innerhalb eines angemessenen Zeitraums nach Schadensentdeckung an TFT, 3701 Innovation Way, Valparaiso, Indiana 46383-9327 USA, zurückschicken. TFT wird das Gerät überprüfen. Sofern TFT einen von ihr verschuldeten Mangel feststellt, wird sie dieses Problem innerhalb eines angemessenen Zeitraums beheben. Wenn das Gerät unter die beschränkte Gewährleistung fällt, trägt TFT die Ausgaben für die Reparatur.

Sollte ein TFT zuschreibbarer Mangel im Rahmen dieser Gewährleistung nicht durch Reparatur oder Ersatz vernünftig behoben werden können, kann TFT den Kaufpreis für das Gerät zurückerstatten, abzüglich angemessener Wertminderung, mit vollständiger Entlassung aus ihren Verpflichtungen im Rahmen dieser Gewährleistung. Sofern TFT sich hierzu entschließt, wird der Beschwerdeführer das Gerät an TFT frei von Pfandrechten oder Eigentumsvorbehalten zurückführen.

Dies ist eine beschränkte Gewährleistung. Der Erstkäufer dieses Gerätes, jede Person der das Gerät übertragen wurde, und jede Person die sowohl ein beabsichtigter oder unbeabsichtigter Begünstigter des Gerätes ist, ist nicht berechtigt Folgeschäden oder mittelbare Schäden für Personen- bzw. Eigentumsschäden die aus Mängeln am von TFT hergestellten Gerät hervorgehen oder TFT zuzuschreiben sind, einzutreiben. Es gilt als vereinbart, dass der für das Gerät festgelegte Preis teilweise die Gegenleistung für die begrenzte Haftung von TFT ist. Einige Bundesstaaten lassen den Ausschluss oder die Beschränkung der Haftung für beiläufig entstandene Schäden oder Folgeschäden nicht zu, sodass das Obige für sie möglicherweise nicht für Sie zutrifft.

TFT hat keine Verpflichtungen im Rahmen dieser beschränkten Gewährleistung, wenn das Gerät zweckentfremdet oder vernachlässigt wird oder wurde (einschließlich nicht erfolgte Wartung) oder wenn das Gerät Unfälle erlitten hat oder wenn es von jemand anderes repariert oder verändert wurde.

DIES IST EINE AUSDRÜCKLICH BEGRENZTE GEWÄHRLEISTUNG. TFT LEHNT JEGLICHE GEWÄHRLEISTUNG DER GEBRAUCHTSTAUGLICHKEIT UND EIGNUNG FÜR EINEN BESTIMMTEN ZWECK IN BEZUG AUF DIESES GERÄT AUSDRÜCKLICH AB. ES BESTEHT KEINE GEWÄHRLEISTUNG GLEICH WELCHER ART SEITENS TFT; DIE ÜBER DAS GENANNT IN DIESEM DOKUMENT HINAUS GEHT.

Diese beschränkte Gewährleistung verleiht ihnen bestimmte Rechte, zusätzlich können Ihnen weitere Rechte zustehen, die je nach Bundesstaat unterschiedlich sind.

Besuchen Sie die TFT-Website tft.com

6.0 WARTUNG

Der mobile Wasserwerfer Hemisphere erfordert geringen Wartungsaufwand. Das Gerät sollte durch Abspülen mit Wasser nach jedem Einsatz sauber gehalten werden. Unbrauchbare und beschädigte Bauteile sollten repariert oder ersetzt werden, bevor Sie das Gerät in Betrieb nehmen.

Bei Anwendungen bei denen die Gerätschaften ständig mit dem Gerät oder anderen Vorrichtungen verbunden bleiben oder dort verwendet werden wo Wasser im Innern des Apparates eingeschlossen ist, muss der Apparat nach jedem Einsatz mit frischem Wasser gespült und auf Schäden untersucht werden.

Dieser Hemisphere sollte mindestens vierteljährlich oder wie die Wasserqualität und die Verwendung es erfordern, abgekoppelt, gesäubert und von innen und außen in Augenschein genommen werden. Bewegliche Teile wie beispielsweise Griffe, Ventilkugel und Kupplungen sollten für eine glatte und freie Bedienung kontrolliert werden. Dichtungen müssen wenn erforderlich mit auf Silikon basierendem Fett, z.B. Dow Corning 112, eingefettet werden. Schrammen die Aluminium freilegen, müssen gereinigt und mit Emailfarbe wie beispielsweise Rust-Oleum nachgebessert werden. Ersetzen Sie fehlende oder beschädigte Teile bevor Sie das Gerät wieder in Betrieb nehmen.



VORSICHT

Jegliche Änderung an dem Hemisphere und seinen Kennzeichnungen kann die Sicherheit mindern und stellt eine Zweckentfremdung des Produktes dar.

Jeder Hemisphere, der wegen eines Ausfalls außer Betrieb genommen wird, sollte für Reparatur- oder Austausch Zwecke an die Fabrik zurückgegeben werden. Wenn Sie Fragen betreffend der Überprüfung oder Wartung der Ventile haben, wenden Sie sich bitte an Task Force Tips unter der Telefonnummer +01 219-548-1033.

6.1 WARTUNGSÜBERPRÜFUNG

Gemäß NFPA 1962 (2013) müssen die Gerätschaften mindestens einmal pro Jahr überprüft werden. Gerätschaften, die einen Teil dieser Überprüfung nicht bestehen, müssen außer Betrieb genommen, repariert und nach Abschluss der Reparatur erneut überprüft werden.

6.1.1 HYDRAULIKÜBERPRÜFUNG

1. Das zu überprüfende Geräte muss in einem Schutzgerät oder in einer Hülle positioniert werden, das/die das Gerät während der Überprüfung mit einem hydrostatischen Druck von mindestens 20,7 bar (2070 kPa) halten kann.
2. Die Verschlusskappen die dem erforderlichen hydrostatischen Druck widerstehen können, sollten an den Öffnungen angebracht werden, und eine Vorrichtung, die den erforderlichen Druck ausübt, sollte an das Gerät angeschlossen werden.
3. Während der Überprüfung müssen Geräte mit Entlastungsventilen den Entlastungsventilausgang abdecken oder anders geschlossen halten.
4. Das System muss vollständig entlüftet sein.
5. Der Überdruck muss in 3,45 bar (345 kPa) Schritten erhöht und für 30 Sekunden auf jedem Druckniveau, bis zu dem maximalen Druck für den das Gerät getestet wurde, sowie für 1 Minute ohne Leck gehalten werden.

6.1.2 ABSPERRVENTILÜBERPRÜFUNG

1. Wenn das Gerät ein Absperrventil hat, muss die Eingangsseite des Absperrventils hydrostatisch bis zum maximalen Arbeitsdruck des Gerätes in geschlossenem Zustand unter Druck gesetzt werden.
2. Es darf kein Leck im Ventil sein.
3. In dem Feuerlöschschlauch muss ein Wasserdurchfluss bei einem Druck von 6,9 bar aufgebaut werden.
4. Das Ventil muss zweimal geschlossen und wieder geöffnet werden und soll reibungslos und problemlos funktionieren. Prüf- und Reparaturprotokolle müssen ab dem Kauf bis zum Ausrangieren des Gerätes/der Vorrichtung erstellt werden. Alle TFT Gerätschaften sind mit einer eindeutigen Seriennummer beschriftet, die, wenn erforderlich, zum Identifizieren des Gerätes, der Vorrichtung oder des Zubehörs für Dokumentationszwecke genutzt werden kann.

6.1.3 PROTOKOLLE

Prüf- und Reparaturprotokolle müssen ab dem Kauf bis zum Ausrangieren des Gerätes/der Vorrichtung erstellt werden. Alle TFT Gerätschaften sind mit einer eindeutigen Seriennummer beschriftet, die, wenn erforderlich, zum Identifizieren des Gerätes, der Vorrichtung oder des Zubehörs für Dokumentationszwecke genutzt werden kann.

Folgende Informationen, sofern zutreffend, müssen auf dem Prüfprotokoll aller Gerätschaften vorhanden sein:

- | | |
|--------------------------------------|--|
| 1. Zugewiesene Identifikationsnummer | 8. Durchsatzwert oder -bereich |
| 2. Hersteller | 9. Eingangsdatum und Datum der Inbetriebnahme |
| 3. Produkt- oder Modellbezeichnung | 10. Datum einer jeden Wartungsüberprüfung und die entsprechenden Ergebnisse |
| 4. Lieferant | 11. Schäden und Reparaturen, einschließlich wer die Reparaturen vorgenommen hat, sowie den Kosten der Reparaturteile |
| 5. Gewährleistung | 12. Grund der Außerbetriebnahme |
| 6. Größe des Schlauchanschlusses | |
| 7. Maximaler Betriebsdruck | |

NFPA 1962: Norm für die Pflege, Verwendung, Inspektion, Wartungsüberprüfung sowie den Austausch von Feuerlöschschläuchen, Kupplungen, Hohlstrahldüsen und Schlauchvorrichtungen. (Ausgabe 2013, Abschnitt 6.4.4). Quincy, MA: National Fire Protection Agency.

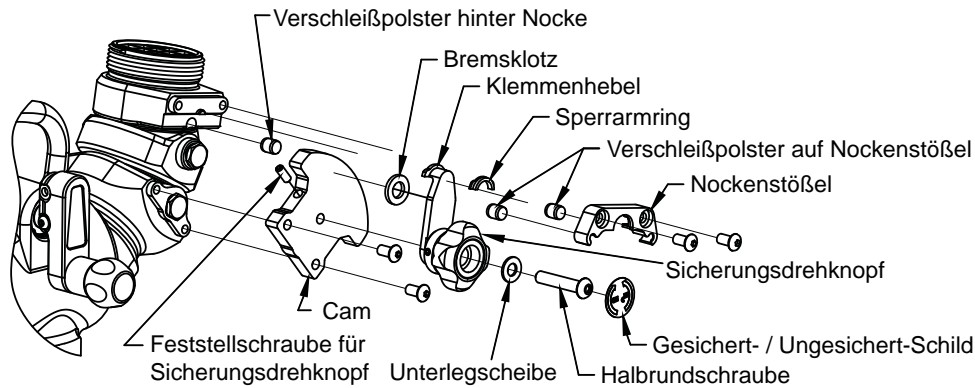
6.2 REPARATUR

Wir bieten einen Werkskundendienst mit einer Reparaturzeit selten länger als ein Tag in unserem Betrieb. Die im Werk gewarteten Geräte werden von erfahrenen Technikern den Originalspezifikationen entsprechend repariert, vollständig überprüft und unverzüglich zurückgegeben.

Reparaturteile und Wartungsmethoden stehen denen die gerne die Reparaturen selber durchführen zur Verfügung. Task Force Tips übernimmt keine Haftung für Schäden am Gerät oder für Körperverletzungen, die aus vom Kunden/Nutzer selbst durchgeführte Reparaturen hervorgehen.

Für weitere Informationen über Pflege, Wartung und Überprüfung wenden Sie sich bitte an: NFPA 1962: Norm für die Pflege, Verwendung, Inspektion, Wartungsüberprüfung sowie den Austausch von Feuerlöschschläuchen, Kupplungen, Hohlstrahldüsen und Schlauchvorrichtungen (Ausgabe 2013)

6.3 DOPPELKUGELGELENK SYNCHRONIZER SOWIE ABSPERRUNGSWARTUNG



Es ist wichtig den Synchronisierungsmechanismus regelmäßig und wenn erforderlich vor jedem Einsatz zu säubern, zu kontrollieren sowie zu warten. Die Vorrichtung kann mit Seife und Wasser sauber gebürstet werden. Die Mechanik besteht aus einer Nocke, einem Nockenstößel, Verschleißpolstern und einem Schließmechanismus.

Die Verschleißpolster sind an dieser Stelle eingepresst und müssen regelmäßig gewartet werden. Folgende Anzeichen weisen auf eine erforderliche Wartung hin: Schwierigkeiten beim Drehen des Doppelkugeldrehgelenks, Schließen der Doppelkugel nicht möglich und metallischer Kontakt zwischen dem Nockenstößel und der Nocke. Entfernen der zwei Polster auf dem Nockenstößel:

1. Entfernen Sie die zwei (2) 5/16" Halbrundschauben (mit einem 3/16" Sechskantschlüssel), die den Nockenstößel in Position halten und entfernen Sie den Nockenstößel.
2. Fixieren Sie den Nockenstößel in einem weichen Schraubstock (oder etwas Entsprechendem) und klopfen Sie mit einem Schlag oder Hammer auf die Rückseite des Polsters bis es heraus ist.
3. Entfernen Sie das Polster, das sich hinter der Nocke in der Tasche auf der Seite des Kugelgelenks befindet.
4. Entfernen Sie den Nockenstößel und die Nocke.
5. Bohren Sie mit einem 1/8" Bohrer in der Mitte des verschlissenen Polsters, um eine Vorbohrung zu machen. Dann bohren Sie mit einem 3/8"-Bohrer. Die Bohrer müssen mit einem Anschlag ausgestattet sein, um zu verhindern, dass der Bohrer tiefer als 1,10 cm (7/16") in das Polster bohrt.
6. Das übrigbleibende Polstermaterial kann mit einem Schraubendreher oder einem kleinen Stemmeisen herausgezogen werden. Ersetzen Sie das Polster, indem Sie mit einem Schlag oder Hammer ein neues Polster in die Mulde klopfen.

Der Bremsklotz und der Sperrarmring sollten regelmäßig kontrolliert werden, so dass der Sperrring ausreichend einrastet, um ungewollte Düsenbewegung zu vermeiden. An den Bremsklotz und den Sperrarmring kommen Sie heran, indem Sie den Nockenstößel und Sperrarm entfernen. Wenn der Nockenstößel erst einmal abgenommen ist, kann der Sperrarmring entfernt werden und dann kann der Sperrarm entfernt werden, indem Sie die Feststellschraube seitlich der Nocke entfernen und die Feststellschraube für den Sicherungsdrehkopf, die den Sicherungsdrehkopf an der Nocke befestigt, losschrauben. Der in den Knopf eingepresste Bremskörper kann durch Heraushebeln entfernt werden.

Benetzen Sie alle Schrauben, außer die Feststellschraube für den Sicherungsdrehkopf, mit Loctite # 242 (blau) bevor Sie diese wieder montieren. Das Innengewinde, das die Feststellschraube für den Sicherungsdrehkopf mit der Nocke verbindet, sollte mit Loctite benetzt werden. Niemals das Innengewinde, das die Feststellschraube für den Sicherungsdrehkopf mit dem Sicherungsdrehkopf verbindet, mit Loctite benetzen. Die Feststellschraube für den Sicherungsdrehkopf sollte mit Chuck-eez (oder einem entsprechenden Schmiermittel auf Molybdänsulfidbasis) nur auf der oberen Hälfte des Gewindes geschmiert werden. Schmiere im unteren Bereich von 1 cm des Gewindes sollte mit Azeton entfernt werden, bevor Sie die Schraube auf der Nocke befestigen. Wenn alle Teile des Sicherungsmechanismus, außer dem Gesichert-Ungesichert-Schild, befestigt sind und bevor das Lactite aufgetragen wird, drehen Sie den Sicherungsdrehkopf gegen den Uhrzeigersinn zur Feststellschraube für den Sicherungsdrehkopf, bis der Schraubenkopf handfest an der Unterlegscheibe anliegt und die Unterlegscheibe handfest an dem Sicherungsdrehkopf anliegt. Drehen Sie den Knopf/die Schraube im Uhrzeigersinn bis der Knopf auf dem Klemmenhebel aufliegt, drehen Sie den Knopf/die Schraube dann eine 1/4-Umdrehung gegen den Uhrzeigersinn zurück und ziehen Sie dann die Feststellschraube an. Stellen Sie sicher, dass die Doppelkugelvorrückung, mit dem Sicherungsdrehkopf in der ungesicherten Position, frei bewegbar ist und dass die Kugeldrehgelenke nicht, mit dem Gesichert-/Ungesichert-Knopf in der gesicherten Position, bewegt werden können. Säubern und entfetten Sie die Schildernut mit Azeton und kleben Sie ein neues Gesichert-/Ungesichert-Schild auf.

6.4 SPERRBOLZEN MONTAGE

Die freie Beweglichkeit des drehbaren Sperrbolzens kann überprüft werden, indem Sie den Entriegelungshebel für den Drehsperrbolzen zurückziehen, und für den axialen Sperrbolzen kann sie überprüft werden, indem Sie auf die Anzeige drücken. Falls die Bolzen nicht sachgerecht funktionieren, sollte die Sperrbolzenvorrichtung zerlegt, kontrolliert und gesäubert werden. Die Demontage kann ausgeführt werden, indem mithilfe von Sprengringzangen der Sicherungsring, der die Anzeige hält, entfernt wird und mithilfe von zwei 9/16" Maulschlüsseln einer der Dreherentriegelungshebel von der Dreherentriegelungshebelachse entfernt wird. Beschädigte und verschlissene oder O-förmige Ringe sollten ersetzt werden. Vor der Montage tragen Sie auf alle Dichtungen ein Schmiermittel auf Silikonbasis, wie zum Beispiel Dow Corning 112, auf. Bevor Sie die Bolzen anbringen, tragen Sie eine dünne Schicht von Chuck-eez (oder ein entsprechendes Schmiermittel auf Molybdändisulfidbasis) auf die Stiftbohrungen im Wasserwerfergehäuse und den drehbaren Sperrbolzen auf. Bevor Sie den Entriegelungshebel für den Drehsperrbolzen wieder montieren, tragen Sie die Verbindung Loctite #246 (rot) auf die Stiftrückholachse auf.

7.0 ANTWORTEN AUF IHRE FRAGEN

Wir freuen uns Ihnen helfen zu können und Ihre Arbeit zu erleichtern. Sollten Sie Probleme oder Fragen haben, so steht Ihnen unsere gebührenfreie „Hydraulik Hotline“, +1 548-1033, täglich 24 Stunden, 7 Tage die Woche zur Verfügung.

8.0 BETRIEBS- UND INSPEKTIONS-CHECKLIST

VOR JEDER VERWENDUNG; müssen die Gerätschaften gemäß der Checkliste überprüft werden:

- Es sind keine sichtbaren Beschädigungen vorhanden, wie beispielsweise fehlende, kaputte oder lose Teile, Dellen, Risse, Rost oder andere Mängel, die die Funktion beeinträchtigen könnten.
- Klemmvorrichtung und montiertes Objekt sind gesichert
- Wasserwerfer ist sicher an der Befestigungshalterung angebracht
- Schlauch und Hohlstrahldüse sind sicher angebracht
- Alle schwenkbaren Elemente können ungehindert rotieren
- Die Wasserwerferfreigabe und die Drehsperrbolzen lassen sich vollständig einrasten und lösen.
- Drehkurbel der Wasserführung bewegt sich frei und die Wasserführung dreht vollständig um 360°
- Wasserwerfer zeigt in eine sichere Richtung
- Ventilstellgriff rastet ein und entrastet
- Vierteldrehventil öffnet und schließt vollständig und reibungslos
- Der unter Druck stehende Stift-Positionsanzeiger zieht bündig mit der Anzeige ein, wenn der Wasserwerfer unter Druck steht

BEVOR DAS GERÄT WIEDER IN BETRIEB GENOMMEN WIRD, müssen die Gerätschaften gemäß der Liste überprüft werden:

- Die Ventile öffnen und schließen reibungslos und vollständig.
- Die Wasserführung ist frei von Hindernissen.
- Es liegt kein Schaden an einem der Gewinde oder einem anderen Verbindungstyp vor.
- Alle Verriegelungen und Niederhaltevorrichtungen funktionieren ordnungsgemäß.
- Innen liegende Dichtungen entsprechen den Vorgaben der NFPA 1962 (2013) Abschnitt 7.2.
- Das Gerät weist keine Schäden auf, die die Funktion beeinträchtigen könnten (z.B. Dellen, Risse, Korrosion oder andere Mängel).
- Alle schwenkbaren Verbindungsstücke können ungehindert rotieren.
- Es fehlen keine Teile oder Bauteile.
- Die Markierung für den maximalen Betriebsdruck ist sichtbar.
- Es gibt keine fehlenden, kaputten oder zerschlagenen Anschlussklemmen an Kupplungen.

NFPA 1962: Norm für die Pflege, Verwendung, Inspektion, Wartungsüberprüfung sowie den Austausch von Feuerlöschschläuchen, Kupplungen, Hohlstrahldüsen und Schlauchvorrichtungen. (Ausgabe 2013, Abschnitt 6.2.1). Quincy, MA: National Fire Protection Agency.

WARNUNG

Jede Gerätschaft bei der ein Punkt der Inspektionscheckliste ausgelassen wurde, ist unsicher und das Problem muss vor Verwendung des Gerätes behoben werden. Das Verwenden einer Gerätschaft, die keine der oben genannten Inspektionen durchlief, ist eine nicht bestimmungsgemäße Verwendung des Gerätes.