

# Especificaciones de Productos Mundial



Mayo 1, 2017



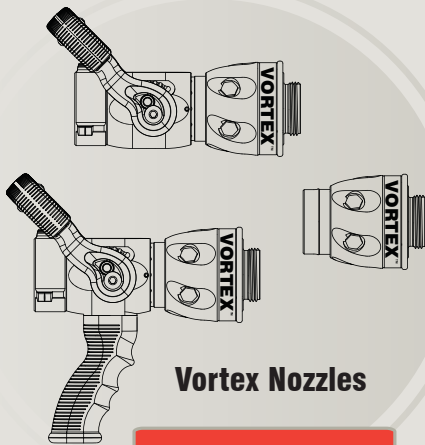
Task Force Tips LLC salva vidas y protege la propiedad mediante el diseño y manufactura de herramientas innovadoras que exceden las expectativas de aquellos que arriesgan su vida para salvar la de otros.



Para una excelente calidad en equipo contra incendio, visite [www.tft.com](http://www.tft.com) y llame a su distribuidor local para una demostración. Equipo, literatura y datos digitales se pueden obtener contactando a su distribuidor TFT autorizado y entrenado

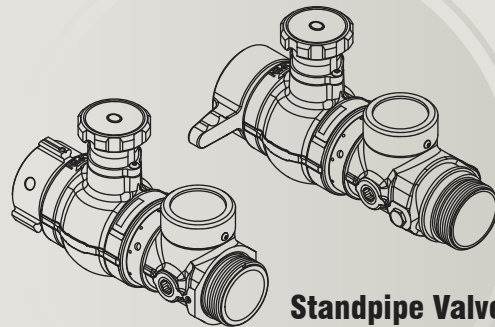
## Que hay de nuevo...

*docenas de nuevos  
productos adicionados ...*



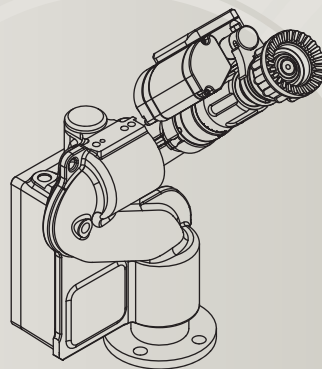
**Vortex Nozzles**

Page 45



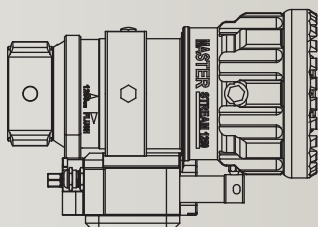
**Standpipe Valve**

Page 78



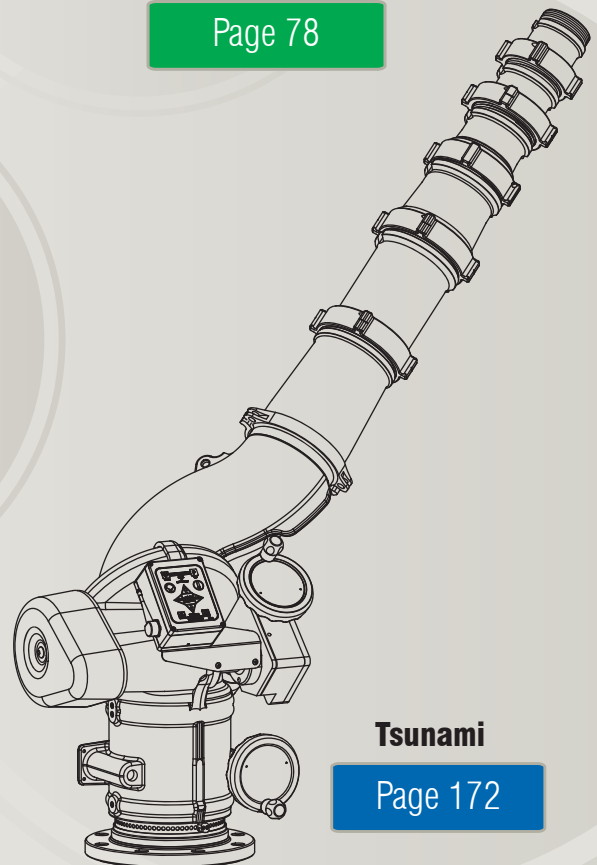
**EF1 RC  
Forestry Monitor**

Pages 146 - 147



**Master Steam 1250  
Remote Control**

Page 139



**Tsunami**

Page 172

**tft.com**

Servicio Técnico al cliente: [service@tft.com](mailto:service@tft.com)  
Ventas al cliente: [sales@tft.com](mailto:sales@tft.com)  
Ventas internacionales: [intsales@tft.com](mailto:intsales@tft.com)

**Servicio de fábrica las 24 horas**  
**Línea técnica las 24 horas: 800-348-2686**

## INFORMACION DE ORDENES

**Ordenes Verbales:** Son aceptadas. Sin embargo, cualquier error en la orden, será responsabilidad del cliente. Una compra por fax o por e-mail son las altamente recomendadas. El e-mail es: [sales@tft.com](mailto:sales@tft.com) o envíe un fax al 219-464-7155. Para clientes internacionales, contacte al distribuidor exclusivo de su zona.

**TERMINOS:** 30 días netos. Sujeto a aprobación de crédito. Sujeto a cargo por fi nanciamiento de uno a uno y medio por ciento (1.5%) al mes.

**ENTREGA:** F.O.B. Fábrica. Embarques por debajo de 150 libras (por caja) serán enviados por United Parcel Service en envío regular.

**DEVOLUCIÓN DE BIENES:** Para asegurarse de que el crédito apropiado se recibe, siga estas instrucciones. Visite [www.tft.com](http://www.tft.com) Dé click en servicio al cliente RGA Devolución de bienes. Regístrese o cree un nuevo usuario. Haga click en RGA devolución de bienes, complete el formulario y refi érase al reclamo. Una vez aprobado, un número de RGA le será enviado por e-mail con instrucciones de embalaje.

## PROCESAMIENTO DE ORDENS URGENTES

TASK FORCE TIPS reconoce que hay situaciones en que TFT tendrá que anticipar entregas urgentes de órdenes existentes. Bajo aceptación de una revisión estimativa de entrega anticipada. Un recargo de 10% a cargo de urgencia se va incluir como ítem adicional en factura. Para información adicional, contacte el Equipo de Ingreso de Ordenes de TASK FORCE TIPS.

RETORNO DE MERCANCIAS: para asegurar que reciba su crédito, siga estas instrucciones. Visite [www.tft.com](http://www.tft.com) , click en

CUSTOMER SERVICE, RGA – RETURN GOODS. Ingrese o cree nuevo usuario. Click en CUSTOMER SERVICE, RGA – RETURN GOODS, complete el formulario y después SUBMIT. Cuando aprobado, un número RGA será enviado por e-mail para usted con informaciones de embalaje.

## DEVOLUCION DE PEDIDOS

Para asegurar el crédito apropiado, siga estas instrucciones. Visita [www.tft.com](http://www.tft.com), haga clic en Servicio al Cliente, RGA - y devolución. Entrar o crear una cuenta nueva. Haga clic en RGA - Devolución de la Mercancía, complete el formulario y envíelo. Una vez aprobado, un número RGA será enviado por correo electrónico a usted con instrucciones de embalaje.

A partir del "01 de abril 2014" Los siguientes cargos por repoblación se aplicarán a todas las devoluciones RGA

- 10% de tasa de repoblación todas las Devoluciones de artículos estándar
- Un mínimo de 25% de tasa de reposición por Devoluciones de productos customizados (hilos especiales, grabado por láser, colores personalizados, longitudes especiales, etc)
- Si los artículos se reciben dañados aquí, TFT se reserva el derecho de rechazar el envío o evaluar otras tasas de repoblación para cubrir los costos adicionales. Aunque no es una garantía la eliminación o reducción del cargo, los siguientes pasos, según el criterio del equipo de servicio, pueden permitir una modificación de la tasa de repoblación estándar.
- Los productos que se devuelven sin daños.
- Los productos están sin uso.
- Los artículos están en su empaque original.
- RGA # aparece en la parte exterior de la caja.
- Formulario de TFT RGA se incluye con el envío.
- El cliente utiliza el sitio web TFT para generar la solicitud RGA.

## INFORMACION PARA ORDENAR ROSCAS

Todos los productos serán enviados con rosca NATIONAL HOSE (NH) si no se especifica lo contrario en el momento de su orden. Rosca British Standard Pipe (BSP) con ángulo de 55° con forma Whitworth es producido para ISO 228. Consulte la fábrica para información adicional.

NOTACION DE CODIGO DE ROSCA: BSP, BIC, NH: rosca National Hose para NFPA 1963 Edición 2009.

Roscas especiales, como NPSH, pueden ser ordenadas en la mayoría de los productos. No hay cargo adicional por roscas especiales. Mantenemos en biblioteca centenas de especificaciones de roscas especiales. Especificaciones de ciudades individuales con características de funcionalidad idénticas son agrupadas por código de rosca. Por favor consulte la fábrica por su código de rosca. Especificaciones para roscas que no se encuentran en nuestra biblioteca son requeridas al momento de su orden. Por favor adicione de 2 a 4 semanas al tiempo normal de entrega.

Los productos TASK FORCE TIPS están disponibles con muchos tipos de opcion de acoples de entrada. Acoples especiales en general están en stock. Consulte la fábrica por sus requerimientos específicos.

# TABLA DE CONTENIDOS

## Boquillas

### Boquillas manuales y con cierre completo

Twister 1" Dual Flow	8
Twister 1.5" Dual Flow	9
BubbleCup 1" Foam Aspirating	10
BubbleCup 1.5" Foam Aspirating	11
QuadraCup Nozzle 1.5" Foam Aspirating	12
QuadraFog 1" DQ40 Selectable	13
QuadraFog 1" DQ60 Selectable	14
QuadraFog 1.5" Selectable	15
ThunderFog 1.5" Selectable	16
ThunderFog 2.5" Selectable	17
Metro 0 1.0" Fixed Flow	18
Metro 0 1.0" w/ Impulse Trigger Valve System	19
Metro 1 1.5" Fixed Flow	20
Metro 1 1.5" w/ Impulse Trigger Valve System	21
Metro 2 1.5" Fixed Flow	22
Metro 2 2.5" Fixed Flow	23
Ultimatic 1" Automatic	24
Ultimatic 1.5" Automatic	25
Ultimatic 1"-1.5" w/ Impulse Trigger Valve System	26-27
Mid-Matic 1.5" Automatic	28
Mid-Matic 1.5" Auto w/ Impulse Trigger Valve System	29
Mid-Force 1.5" Automatic Dual Pressure	30
Mid-Force 1.5" Automatic Dual Pressure w/ Impulse Trigger Valve System	31
Handline 1.5" Automatic	32
Handline 2.5" Automatic	33
Dual-Force 1.5" Automatic Dual Pressure	34
Dual-Force 2.5" Automatic Dual Pressure	35
CAFS-Force 1.5" Compressed Air Foam	42
CAFS Straight Tips	42
Valve Integral Tips Ball Valve	44
Vortex Nozzles	45
Ball Shutoffs 1"-2.5"	46-49
Playpipe 2.5" x 1.5"	49
Smooth Bore Inserts	50
Stacked Tips (Handline) 1.5"	50-51

### Boquillas especiales

Dri-Chem & Dual Agent 1"-1.5"	50
-------------------------------	----

### Boquillas para monitor

FlipTip 2 Series	53
Master Foam 250, 250, 500, 750 Self-Educting	43
Master Foam 1000, 1250, 1500, 2000 Self-Educting	43
Industrial ZN 2.5" Fixed Flow up to 500 gpm	204-205
Industrial ZM 2.5" Fixed Flow up to 1250 gpm	204-205
Industrial ZO 3.5" Fixed Flow up to 2500 gpm	204-205
Max-Force 2.5" Automatic Dual Pressure	54-60, 134
Max-Matic 2.5" Automatic	54-60, 134
Max-Flow 2.5" Fixed Flow	54-60, 134
Master Stream 1000 - 2.5", 3", 3.5" Selectable, Fixed	135
Master Stream 1000 With Flush, Automatic	138
Master Stream 1000 RC Fixed, Selectable, Automatic	138
Master Stream 1250S - 2.5", 3", 3.5" Automatic	135
Master Stream 1250 - 2.5", 3", 3.5" Automatic	135
Master Stream 1250 - 2.5", 3", 3.5", 4" Automatic, RC	137
Master Stream 1250 With Flush, Fixed	138
Master Stream 1250 With Flush, Selectable	138
Master Stream 1250 With Flush, Automatic	139
Master Stream 1500 - 2.5", 3", 3.5", 4" Automatic	140
Master Stream 1500 RC Automatic	140
Master Stream 2000 - 3", 3.5", 4" Automatic	141
Master Stream 2000 - RC Automatic	141
Master Stream 4 Stacked Tip	141
Masterstream 4000 gpm Automatic	174
Masterstream 5000 gpm Selectable	175
Electric Remote 1.5" Fixed, Selectable, Automatic	142
Stacked Tips 2.5"	73
Stream Straightener 1.5"	127
Stream Straightener 2.5"-3.5"	127

## MONITORES

Blitzfire 2.5" Portable Step Gun	54
Blitzfire Packages	55
Blitzfire OSC 2.5" Oscillating Portable Step Gun	56
Blitzfire OSC Packages	57
Blitzfire-HE 2.5" Portable Step Gun	58
Blitzfire-HE Packages	59
Blitzfire-HE OSC 2.5" Oscillating Portable Step Gun	60
Blitzfire-HE OSC Packages	61
Blitzfire Series Package Order Assistance	62
Blitzfire HE Series Package Order Assistance	63
Hemisphere Transportable	64-68
Crossfire Stow-A-Way 800 2.5"-6" Deck/Portable	70
Crossfire Stow-A-Way 1250 3"-5" Deck/Portable	70
Crossfire Safe-Tak 1250 2.5"-6" Deck/Portable	70
Crossfire Packages	71, 180-182
Crossfire Monitor Accessories	72-73
Crossfire Ordering Assistance	74, 180-182
EF1 RC Forestry Monitor	146-147
Tornado LT Manual 500 GPM	148
Tornado LT RC 500 GPM	149
Tornado Monitor	152
Tornado RC Electric Remote Monitor	150
Tornado Ordering Worksheet	151
Hurricane Monitor	156
Hurricane Dual Handwheel Monitor	157
Hurricane RC Electric Remote Monitor	158
Hurricane Ordering Worksheet	159, 183
Typhoon Monitor 1500 GPM	160
Typhoon RC Electric Remote Monitor	161
Typhoon RC for Ladder & Platform	162
Typhoon Ordering Worksheet	163
Monsoon Monitor 1250 GPM	164
Monsoon Monitor 1250 GPM RC	165
Monsoon Monitor 2000 GPM	166
Monsoon 2000 GPM RC Electric Remote Monitor	167
Monsoon 1250 GPM RC for Ladder & Platform	168
Monsoon 1250 RC Ordering Worksheet	169
Monsoon 2000 GPM RC for Ladder & Platform	170
Monsoon 1250 RC Ordering Worksheet	171
Tsunami Manual 8000 GPM	172
Tsunami RC 8000 GPM	173
Remote Control Accessories	176-179
Valve Kits	154
Gateable Valve Kits	155
ATEX Approved Monitors	202-203
Extend-A-Gun Telescoping Deck Gun (manual)	143
Extend-A-Gun RC 3" (electric)	144
Extend-A-Gun RC 4" (electric)	145
Apparatus Suggestions	198-200

## PRODUCTOS INDUSTRIALES

Master Foam Nozzle 2.5" Self-Educting (Foam)	43
Tornado Monitor	152
Tornado Monitor OSC	214
Hurricane Monitor	156-157
Typhoon Monitor	160
Monsoon Monitor	164-166
Tsunami Monitor	172-173
VUM Valve Under Monitor	184-191
Protector Fixed Station Monitor	206
ZN Nozzle 2.5" Fixed Flow up to 750 gpm	204-205
ZM Nozzle 2.5" Fixed Flow up to 1250 gpm	204-205
ZO Nozzle 3.5" Fixed Flow up to 2500 gpm	204-205
Masterstream 4000 gpm Selectable	174
Masterstream 5000 gpm Selectable	175
iVUM Industrial Valve Under Monitor	207
Hydrant Under Monitor (HUM)	208-210
Booster	211-212
Booster OSC	211-213
Flanged Monitor	214
Flanged OSC Monitor	215
Quick Connect Elbow	216
Quick Connect Adapter	216
Oasis Under Monitor	217
Hemisphere Monitor	64-68
Ultimate Industrial Package	215

**EQUIPOS PARA ESPUMA**

BubbleCup 1" Foam Aspirating . . . . . 10  
 BubbleCup 1.5" Foam Aspirating . . . . . 11  
 QuadraCup Nozzle 1.5" Foam Aspirating . . . . . 12  
 FoamJet Low Expansion Attachment . . . . . 36-37  
 FoamJet Multi-Expansion Attachment . . . . . 38-39  
 FoamJet Medium Expansion Nozzles . . . . . 40  
 Foam Eductors 125 Series . . . . . 41  
 Foam Eductors 350 Series . . . . . 42  
 CAFS-Force 1.5" Compressed Air Foam Nozzle . . . . . 42  
 CAFS Straight Tips . . . . . 42  
 Master Foam 250, 250, 500, 750 Self-Educting . . . . . 43  
 Master Foam 1000, 1250, 1500, 2000 Self-Educting . . . . . 43  
 Supply Hose . . . . . 43

**VALVULAS**

**Válvulas - LDH**

Valve Under Monitor . . . . . 184-191  
 Ball Intake Valve . . . . . 80-81  
 Ball Intake Valve w/Parallel Shaft Drive . . . . . 82-83  
 Jumbo Ball Intake Valve . . . . . 84-85  
 Jumbo Ball Intake Valve w/ Parallel Shaft Drive . . . . . 86-87  
 Short Ball Intake Valve . . . . . 88-89  
 Short Ball Intake Valve no PRV . . . . . 90-91  
 Short Ball Intake Valve w/ Parallel Shaft Drive . . . . . 92-93  
 Short Ball Intake Valve w/ Parallel Shaft Drive no PRV . . . . . 94-95  
 Jumbo Short Ball Intake Valve . . . . . 96-97  
 Jumbo Short Ball Intake Valve no PRV . . . . . 98-99  
 Jumbo Short Ball Intake w/Parallel Shaft Drive . . . . . 100-101  
 Jumbo Short Ball Intake w/Parallel Shaft Drive no PRV . . . . . 102  
 Jumbo Low Profile Ball Intake Valve Left . . . . . 104-105  
 Ball Intake Valve RC . . . . . 192-193  
 Jumbo Ball Intake Valve RC . . . . . 194-195  
 Jumbo Low Profile Ball Intake Valve RC . . . . . 196-197  
 LDH Water Thief . . . . . 106  
 LDH Siamese Water Thief . . . . . 106  
 3-Way Valved Manifold . . . . . 107  
 3-Way Siamese Manifold . . . . . 107  
 4-Way Valved Manifold . . . . . 108  
 4-Way Siamese Valved Manifold . . . . . 108  
 5-Way Valved Manifold . . . . . 109  
 LDH Gated Water Thief . . . . . 109  
 In-Line Valve Ground/Loose or Truck/Fixed . . . . . 110-111  
 2.5" Gated Wye . . . . . 79, 112  
 2.5" Slow Close Gated Wye . . . . . 114  
 2.5" Quarter Turn Hydrant Valve . . . . . 77  
 2.5" Slow Close Hydrant Valve . . . . . 77  
 HI-Rise Slow Close Valve . . . . . 78  
 2.5" Gated Siamese . . . . . 113  
 2.5" Slow Close Gated Siamese . . . . . 115  
 Jumbo Siamese w/Clapper . . . . . 116-117  
 Jumbo Wye w/o Clapper . . . . . 118-119  
 Oasis Hydrant Assist Valve . . . . . 130  
 Hydrant Master RC Hydrant Valve . . . . . 131  
 LDH Gated Wye . . . . . 132

**Válvulas para forestal**

Forestry In-Line Valves . . . . . 52  
 Forestry Tee . . . . . 52  
 Forestry Wye . . . . . 52

**Válvulas y bifurcaciones**

Water Thief . . . . . 79  
 Gated Wye 2.5" x 1.5" . . . . . 79  
 Standpipe Wye w/Gauge 2.5"/1.5" . . . . . 79

**MANGUERAS DE SUCCIÓN**

Hard Suction Strainer . . . . . 128  
 Low Level Strainer . . . . . 128  
 Floating Low Level Strainer . . . . . 129

**ADAPTADORES**

LDH Adapter Straight . . . . . 120-122  
 LDH Elbow w/30° Elbow . . . . . 123-125  
 LDH Elbow w/30° Elbow W/Detents . . . . . 126  
 Nozzle Adapters 1"-2.5" . . . . . 127  
 LDH Blind Caps . . . . . 127  
 Hydrant Adapters . . . . . 127  
 LDH Pressure Relief Valve . . . . . 137

**ACCESORIOS**

Line Pressure Gauges 1.5"-2.5" . . . . . 49  
 In-Line Pitot Pressure Gauges 1.5"-2.5" . . . . . 49  
 Smooth Bore . . . . . 50-51  
 Stacked Tips . . . . . 51, 141  
 Nozzle Adapters 1"-2.5" . . . . . 127  
 Remote Control Accessories . . . . . 176-179  
 Tornado Light Kit . . . . . 178  
 Color-Coded Pistol Grip Kits . . . . . 219  
 Color-Coded Handle Covers . . . . . 219  
 Folding Pistol Grip . . . . . 220

**HERRAMIENTAS**

Jumbo Storz Spanner (and Brackets) . . . . . 75  
 Universal Spanner Wrench . . . . . 75  
 Single Jumbo Spanner Wrench . . . . . 75  
 Hose Roller . . . . . 75  
 2 Wrench Bracket Set . . . . . 75  
 3 Wrench Bracket Set . . . . . 75  
 3 Wrench Hydrant Wrench w/Spanner . . . . . 76  
 Adjustable Hydrant Wrench . . . . . 76  
 Hydrant Wrench . . . . . 76  
 Res-Q-Rench Multi-Tool Spanner . . . . . 76

**PAQUETES PARA REPARACIÓN**

Nozzle Repair Kits . . . . . 218  
 LDH Hardware Repair Kits . . . . . 218  
 Extend-A-Gun Repair Kits . . . . . 218  
 Lubricants . . . . . 218  
 Integral Smooth-bore Replacement . . . . . 219  
 Colored Handle Kits . . . . . 219  
 Colored Pistol Grip Kits . . . . . 219  
 Colored Pistol Grip Kits (Impulse Nozzles) . . . . . 219  
 Instruction Manual Information . . . . . 219

**INFORMACIÓN TÉCNICA**

Ordering Information . . . . . 3  
 Thread Ordering Information . . . . . 3  
 Return Policy . . . . . 3  
 Thread Information . . . . . 221  
 Discharge & Reaction Charts . . . . . 222  
 Flow Information . . . . . 223  
 Hydrant Discharge . . . . . 224  
 Metric Conversions . . . . . 225  
 Foam Application . . . . . 226-227  
 Product Group Specifications . . . . . 228-238  
 Warranty . . . . . 239  
 Monitor Pressure Loss Chart . . . . . 240  
 Intake Valve Pressure Loss Chart . . . . . 240  
 Valve Under Monitor Pressure Loss Chart . . . . . 240  
 Part Number Index . . . . . 241-253  
 Product Photos . . . . . Outside Back Cover

## Segmentación por categoría de producto.

Componentes de Ataque Inicial	Componentes de Equipo	Componentes para Instalaciones (OEM)	Componentes Industriales
<p>Twister BubbleCup QuadraCup QuadraFog ThunderFog Metro 0 Metro 1 Metro 2 Ultimatic Mid-Matic Mid-Force CAFS-Force Handline &amp; Dual-Force Series of Handheld Nozzles</p> <p>Low and Multi-Expansion Foam Attachments Medium Expansion Foam Attachment Eductors PRO/pak</p> <p>Smoothbores VIT series Ball Valves Shutoffs Small Adapters Forestry Accessories</p> <p>MasterFoam nozzles</p> <p>BlitzFire and BlitzFire OSC Portable Monitors and Packages Hemisphere Monitor</p>	<p>Water Thieves, Gated Wyes, Tools to include Hydrant Wrench Sets &amp; Spanner Wrench Sets, Intake Valves (except Remote Control versions) Crossfires, Crossfire packages Jumbo Water Thieves, 3-way and 4-way Jumbo Manifolds and Siamese, 5-way Manifold In-Line Valves Jumbo Gated Wyes, Quarter Turn Gate Valves Adapters, Elbows &amp; Detent Elbows, Blind Caps, Suction Strainers Hydrant Assist Valve Hydrant Adapters RC Hydrant Master</p>	<p>Masterstream 500, 1000, 1250s, 1250, 1500, And 2000 gpm Manual and Remote Nozzles, Extend-A-Gun Manual And Remote, EF1, Tornado LT, Tornado, Hurricane, Typhoon Monsoon Tsunami Manual and Remote Monitors, V.U.M. Series, VK Series Of Valve Kits, AB and AX Remote Control Intake Valves. Remote Control Accessories</p>	<p>ZN Series Nozzles, ZM Series Nozzles, ZO Series Nozzles, Masterstream 4000, Masterstream 5000, PROtector Manual Monitors, ATEX Certified Monitors, Industrial VUM Series Flanged OSC Monitor Hemisphere Monitor, Oasis Under Monitor</p>

# CATEGORIA ROJA

## COMPONENTES de ATAQUE INICIAL

La categoría ROJA incluye componentes de ataque inicial tales como boquillas fijas , seleccionables y automáticas, que se pueden sostener a mano, inyección de espuma y equipo para su aplicación, accesorios de espuma relacionados, monitores portátiles y accesorios tales como válvulas de bola para cierre, especialidades en boquillas y pitones.

### Componentes incluidos en la categoría.

Twister, BubbleCup, QuadraCup, QuadraFog and ThunderFog,  
Metro 0, Metro 1 and Metro 2, Ultimatic ,  
Mid-Matic, Mid-Force, CAFS-Force, Handline and  
Dual-Force Series of Handheld Nozzles

Low and Multi-Expansion Foam Attachments,  
Eductors, and the PRO/pak

Smoothbores, VITG series, Ball Valves, Shutoffs,  
Small Adapters and Forestry Accessories.

ShowFlow Series, Chimney Snuffer, MasterFoam Nozzles,

Blitzfire, and Blitzfire OSC Portable Monitors and Packages  
Hemisphere Monitor

# 1" (25mm) TWISTER® SERIES

10 & 24 ó 10 & 40 GPM (37 & 90 ó 37 & 150 l/min)

Doble Galonaje

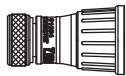
La Twister de 1" (25 mm.) es un modelo de boquilla selectivo de doble galonaje, disponible en roscas de 3/4" (19 mm.) ó 1" (25 mm.) Está diseñada para simplicidad y durabilidad. La protección de hule provee un agarre positivo y protege la terminación frontal de la boquilla. Girando el formador de cono de la posición de "off" produce las siguientes configuraciones: bajo flujo de chorro directo, bajo flujo de niebla estrecha, chorro directo de alto flujo y finalmente alto flujo de niebla. El twister, con mango tipo pistola y manija de colores opcionales cubre los requisitos (NFPA 1901 (A.16.9.1), es una boquilla económica y fuerte, acepta el FJ-MX-D-FOAMJET, accesorio de aspirado de espuma de multi-expansión.

**C1024**

**\$80.00**

0.6 lb. (0.3kg)

4.00" (10.2cm)



## 1" 10 y 24 GPM (25mm 37 y 90 l/min)

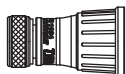
**C1024** Piton Twister de 3/4" GHT (19mm.) Boquilla de doble galonaje con dos configuraciones de flujo de 10 y 24 gpm @ 100 psi (37 y 90 l/min @ 7 bar). Todos los materiales de peso ligero, aluminio anodizado de cubierta dura. Esta boquilla de diseño único tiene un giro a la posición de "Off" para suspender y extender operaciones. Entrada rígida estándar de 3/4" GHT (19mm.).

**D1024**

**\$80.00**

0.6 lb. 0.3kg)

4.00" (10.2cm)



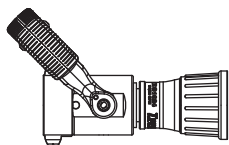
**D1024** PITON TWISTER de 1" NH (25 mm) – Boquilla de doble galonaje con 2 configuraciones de flujo de 10 y 24 gpm@100 psi (37 y 90 l/min @ 7 bar). Todos los materiales son ligeros y de aluminio anodizado de cubierta dura. Esta boquilla de diseño único tiene un giro a la posición de "Off" para suspender y extender operaciones. Entrada rígida estándar de 1" NH (25mm.).

**DS1024**

**\$275.00**

1.5 lb. (0.7kg)

6.25" (15.9cm)



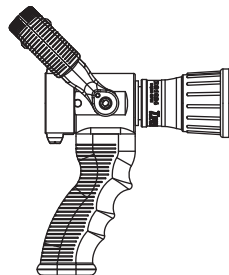
**DS1024** BOQUILLA TWISTER de 1" NH (25 mm) Boquilla de doble galonaje con dos configuraciones de flujo de 10 y 24 gpm @ 100 psi (37 y 90 l/min @ 7 bar). Todos los materiales son ligeros y aluminio anodizado de cubierta dura. Válvula trasera de cambio rápido con cierre de bola en acero inoxidable y giro en la posición de "Off" para cierres positivos. Entrada giratoria estándar de 1"NH (25 mm).

**DS1024P**

**\$275.00**

1.9 lb. (0.9kg)

6.25" (15.9cm)



**DS1024P** BOQUILLA TWISTER CON MANGO de 1" NH (25 mm) – Boquilla de doble galonaje con 2 configuraciones de flujo de 10 y 24 gpm @ 100 psi (37 y 90 l/min @ 7 bar). Todos los materiales de peso ligero y aluminio anodizado de cubierta dura. Válvula trasera de cambio rápido con cierre de bola en acero inoxidable y giro en la posición de "Off" para cierres positivos. Mango tipo pistola montado bajo la válvula. Entrada giratoria estándar de 1"NH (25 mm).

Kits de empuñadura de pistola con insertos de color NFPA están disponible. Consulte la página 220 para información en como encargar.

**C1040**

**\$80.00**

0.6 lb. (0.3kg)

4.00" (10.2cm)



## 1" 10 y 40 GPM (25mm 37 y 150 l/min)

**D1040** PITON TWISTER de 1" NH (25 mm) – Boquilla de galonaje doble con 2 colocaciones de flujo de 10 y 40 gpm @ 100 psi (37 y 150 l/min @ 7 bar). ) Todos los materiales de peso ligero, aluminio anodizado de cubierta dura. Esta boquilla de diseño único tiene un giro a la posición de "Off" para suspender y extender operaciones. Entrada rígida estándar de 1" NH (25mm.).

**D1040**

**\$80.00**

0.6 lb. (0.3kg)

4.00" (10.2cm)

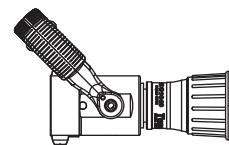
**DS1040** BOQUILLA TWISTER de 1 " NH (25 mm) – Boquilla de doble galonaje con 2 configuraciones de flujo de 10 y 40 gpm @ 100 psi (37 y 150 l/min @ 7 bar). Todos los materiales son de bajo peso y aluminio anodizado de cubierta dura. Válvula trasera de cambio rápido, cierre de bola en acero inoxidable y giro en posición de "off" para cierre positivo. Entrada giratoria estándar de 1" NH (25 mm).

**DS1040**

**\$275.00**

1.5 lb. (0.7kg)

6.25" (15.9cm)



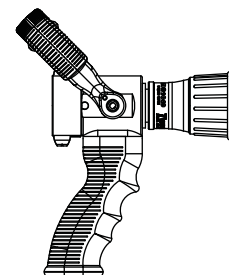
**DS1040P** BOQUILLA TWISTER CON MANGO de 1" NH (25 mm) – Boquilla de doble galonaje con 2 colocaciones de flujo de 10 y 40 gpm @ 100 psi (37 y 150 l/min @ 7 bar). Todos los materiales son de bajo peso y aluminio anodizado de cubierta dura. Válvula trasera de cambio rápido, con cierre de bola de acero inoxidable y giro en la posición de "off " para cierres positivos. Mango tipo pistola montado bajo la válvula. Entrada giratoria estándar de 1"NH (25 mm).

**DS1040P**

**\$275.00**

1.9 lb. (0.9kg)

6.25" (15.9cm)



Kits de empuñadura de pistola con insertos de color NFPA están disponible. Consulte la página 220 para información en como encargar.



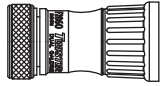
## 1.5" (38mm) TWISTER® SERIES

20 & 60 ó 20 & 95 GPM (75 & 230 ó 75 & 360 l/min)

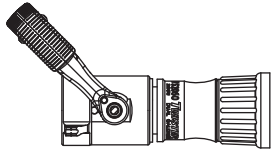
Doble Galonaje

La Twister de 1.5 " (38 mm) es una combinación de modelo de boquilla, seleccionable, de doble galonaje, disponible en roscas de 1.5 " (38 mm) y está diseñada para su simplicidad y durabilidad. La protección de hule provee una agarradera positiva y protege los dientes de niebla de metal fijo. Girando el formador de cono a la posición de "off" produce las siguientes configuraciones: bajo flujo de chorro directo, bajo flujo de niebla estrecha, alto flujo de chorro directo y alto flujo de niebla. El Twister, con su mango tipo pistola y manija de colores opcionales cubre los requisitos (NFPA-1901 (A.16.9.1), y es una boquilla económica y resistente que va a aceptar el aditamento de aspiración de espuma de multiexpansión FJ-MX-FOAMJET.

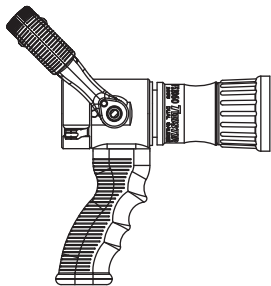
**F2060**  
**\$150.00**  
1.2 lb. (0.6kg)  
5.25" (13.3cm)



**FS2060**  
**\$425.00**  
2.4 lb. (1.1kg)  
7.37" (18.7cm)



**FS2060P**  
**\$425.00**  
2.4 lb. (1.2kg)  
7.37" (18.7cm)



### 1.5" 20 y 60 GPM (38mm 75 y 230 l/min)

**F2060** PITON TWISTER de 1.5" NH (38 mm) – Boquilla de doble galonaje con 2 configuraciones de flujo de 20 y 60 gpm @ 100 psi (75 y 230 l/min @ 7 bar). Todos los materiales son de bajo peso y aluminio anodizado de cubierta dura. Esta boquilla de diseño único tiene un giro a la posición de "off" para suspender y extender operaciones. 1.5 " NH (38 mm) la entrada rígida es estándar.

**FS2060** BOQUILLA TWISTER de 1.5 " NH (38 mm) – Boquilla de doble galonaje con 2 configuraciones de flujo de 20 y 60 gpm @ 100 psi (75 y 230 l/min @ 7 bar). Todos materiales de peso ligero y aluminio anodizado de cubierta dura. Válvula trasera de cambio rápido, cierre de bola de acero inoxidable y giro en posición de "off" para cierre positivo. Entrada giratoria estándar de 1.5" NH (38mm)

**FS2060P** BOQUILLA TWISTER CON MANGO de 1.5 " NH (38 mm) – Boquilla de doble galonaje con 2 configuraciones de flujo de 20 y 60 gpm @ 100 psi (75 y 230 l/min @ 7 bar). Todos los materiales son de bajo peso, aluminio anodizado de cubierta dura. Válvula trasera de cambio rápido, con cierre de bola de acero inoxidable y giro en posición de "off" para cierre positivo. El mango tipo pistola está montado bajo la válvula. Entrada giratoria estándar de 1.5" NH (38mm)

Kits de empuñadura de pistola con insertos de color NFPA están disponible. Consulte la página 220 para información en como encargar.

### 1.5" 20 y 95 GPM (38mm 75 y 360 l/min)

**F2095** PITON TWISTER de 1.5 " NH (38 mm) – Boquilla de doble galonaje con 2 configuraciones de flujo de 20 y 95 gpm @ 100 psi (75 y 360 l/min @ 7 bar). Todos los materiales son de bajo peso y aluminio anodizado de cubierta dura. Esta boquilla de diseño único tiene un giro a la posición de "off" para suspender y extender operaciones. 1.5 " NH (38 mm) la entrada rígida es estándar.

**FS2095** TWISTER NOZZLE 1.5" NH (38mm) - Dual gallonage nozzle with two flow settings BOQUILLA TWISTER de 1.5 " NH (38 mm) – Boquilla de doble galonaje con 2 configuraciones de flujo de 20 y 95 gpm @ 100 psi (75 y 360 l/min @ 7 bar). Todos los materiales son de bajo peso, y aluminio anodizado de cubierta dura. Válvula trasera de cambio rápido, con cierre de bola de acero inoxidable y giro en posición de "off" para cierre positivo. La entrada giratoria de 1.5 " NH (38 mm) es estándar.

**FS2095P** BOQUILLA TWISTER CON MANGO de 1.5 " NH (38 mm) – Boquilla de doble galonaje con 2 configuraciones de flujo de 20 y 95 gpm @ 100 psi (75 y 360 l/min @ 7 bar). Todos los materiales son de bajo peso, y aluminio anodizado de cubierta dura. Válvula trasera de rápido cambio, bola de cierre de acero inoxidable y una giro en la posición de "off" para cierre positivo. El mango tipo pistola está montada bajo de la válvula. La entrada giratoria de 1.5 " NH (38 mm) es estándar.

Kits de empuñadura de pistola con insertos de color NFPA están disponible. Consulte la página 220 para información en como encargar.

## 1" (25mm) BUBBLECUP® SERIES

10 & 24 ó 10 & 40 GPM  
(37 & 90 ó 37 & 150 l/min)

### Boquilla de Espuma de Doble Galonaje

La Serie Bubble Cup de 1" (25 mm) es una combinación única de modelo de boquilla capaz de producir espuma de aspiración, chorro directo convencional y un patrón de niebla amplio. Cuando el mecanismo exterior retráctil está en la posición retraído, la boquilla Bubble Cup opera como una boquilla de chorro directo de doble galonaje estándar / combinable (ver las series Twister). Para usar la característica de aspiración de la boquilla, el operador de la boquilla desliza el mecanismo exterior retráctil hacia adelante, y por medio de ajustar el patrón, tiene control de alcance y aspiración. Si un patrón de niebla ancho se necesitara inmediatamente, el mecanismo puede ser retraído instantáneamente a su posición regular. La Bubblecup con su mango tipo pistola y manija de colores opcionales cubre los requerimientos de (NFPA 1901 (A.16.9.1), esta es una boquilla versátil con una extra medida de versatilidad que no se encuentra en ninguna otra boquilla de aspiración de espuma. (Todas las boquillas que se muestran están retraídas. Las longitudes retraídas y de extensión están listadas).

#### D1024BC

\$200.00

0.9 lb. (0.4kg)

4.00" - 6.00"

(10.2-15.2cm)



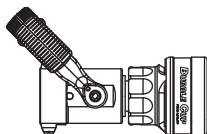
#### DS1024BC

\$395.00

1.8 lb. (0.8kg)

6.37" - 8.37"

16.2-21.3cm



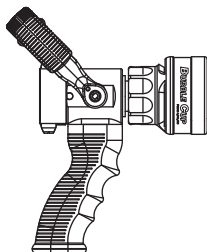
#### DS1024BCP

\$395.00

2.0 lb. (0.9kg)

6.37" - 8.37"

(16.2-21.3cm)



### 1" 10 y 24 GPM (25mm 37 y 90 l/min)

**D1024BC** PITON BUBBLE CUP de 1" NH (25 mm) – Boquilla de doble galonaje Bubble Cup con 2 configuraciones de flujo de 10 y 24 gpm @ 100 psi (37 y 90 l/min @ 7 bar). Todos los materiales son de aluminio anodizado de cubierta dura. Esta boquilla de diseño único tiene una giro a la posición de "off" para suspender y extender operaciones. 1.5" NH (38 mm) la entrada rígida es estándar.

**DS1024BC** BOQUILLA BUBBLE CUP de 1" NH (25 mm) – Boquilla de doble galonaje Bubble Cup con 2 configuraciones de flujo de 10 y 24 gpm @ 100 psi (37 y 90 l/min @ 7 bar). Todos los materiales son de bajo peso y aluminio anodizado de cubierta dura. Válvula trasera de cambio rápido, con cierre de bola de acero inoxidable y giro en posición de "off" para cierre positivo. La entrada giratoria de 1"NH (25 mm) es estándar.

**DS1024BCP** BOQUILLA BUBBLE CUP CON MANGO de 1" NH (25 mm) – Boquilla de doble galonaje Bubble Cup con 2 configuraciones de flujo de 10 y 24 gpm @ 100 psi (37 y 90 l/min @ 7 bar). Todos los materiales son de bajo peso y aluminio anodizado de cubierta dura. Válvula trasera de cambio rápido, con cierre de bola de acero inoxidable y giro en posición de off para cierre positivo. El mango tipo pistola está montado bajo la válvula. La entrada giratoria de 1"NH (25 mm) es estándar.

Kits de empuñadura de pistola con insertos de color NFPA están disponible. Consulte la página 220 para información en como encargar.

### 1" 10 y 40 GPM (25mm 38 y 150 l/min)

**D1040BC** PITON BUBBLE CUP de 1" NH (25 mm)- Boquilla Bubble Cup de doble galonaje con 2 configuraciones de flujo de 10 y 40 gpm @ 100 psi (37 y 150 l/min @ 7 bar). Todos los materiales son de bajo peso de aluminio anodizado de cubierta dura. Esta boquilla de diseño único tiene un giro a la posición de "off" para suspender y extender operaciones. La entrada rígida 1"NH (25 mm) es estándar.

**DS1040BC** BOQUILLA BUBBLE CUP de 1" NH (25 mm) – Boquilla de doble galonaje Bubble Cup con 2 configuraciones de flujo de 10 y 40 gpm @ 100 psi (37 y 150 l/min @ 7 bar). Todos los materiales son de bajo peso y aluminio anodizado de cubierta dura. Válvula trasera de cambio rápido, con cierre de bola de acero inoxidable y giro en posición de "off" para cierre positivo. La entrada giratoria de 1"NH (25 mm) es estándar.

**DS1040BCP** BOQUILLA BUBBLE CUP CON MANGO de 1" NH (25 mm) – Boquilla Bubble Cup de galonaje dual con 2 configuraciones de flujo de 10 y 40 gpm@100 psi (37 y 150 l/min @ 7 bar). Todos los materiales son de bajo peso y de aluminio anodizado de cubierta dura. Válvula trasera de cambio rápido con cierre de bola de acero inoxidable y giro en posición de "off" para cierre positivo. El mango tipo pistola esta montado bajo la válvula. La entrada giratoria de 1" NH (25 mm), es estándar.

Kits de empuñadura de pistola con insertos de color NFPA están disponible. Consulte la página 220 para información en como encargar.

#### D1040BC

\$200.00

0.9 lb. (0.4kg)

4.00" - 6.00"

(10.2-15.2cm)



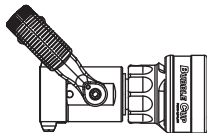
#### DS1040BC

\$395.00

1.8 lb. (0.8kg)

6.37" - 8.37"

16.2-21.3cm)



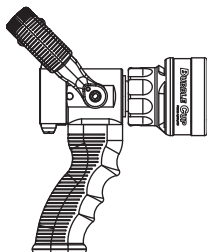
#### DS1040BCP

\$395.00

2.0 lb. (0.9kg)

6.37" - 8.37"

(16.2-21.3cm)



## 1.5" (38mm) BUBBLECUP® SERIES

20 & 60 ó 20 & 95 ó 95 GPM  
(75 & 230 ó 75 & 360 ó 360 l/min)

Boquilla de Espuma de Sencillo o Doble Galo naje

La Serie Bubble Cup de 1-1/2" (38 mm) es una combinación única de modelo de boquilla capaz de producir espuma de aspiración, chorro directo convencional y un patrón de niebla amplio. Cuando el mecanismo exterior retráctil está en la posición retraído, la boquilla Bubble Cup opera como una boquilla de chorro directo de doble galonaje estándar / combinable (ver las series Twister). Para usar la característica de aspiración de la boquilla, el operador de la boquilla desliza el mecanismo exterior retráctil hacia adelante, y por medio de ajustar el patrón, tiene control de alcance y aspiración. Si un patrón de niebla ancho se necesitara inmediatamente, el mecanismo puede ser retraído instantáneamente a su posición regular. La Bubblecup con su mango tipo pistola y manija de colores opcionales cubre los requerimientos de (NFPA 1901 (A.16.9.1), esta es una boquilla versátil con una extra medida de versatilidad que no se encuentra en ninguna otra boquilla de aspiración de espuma. (Todas las boquillas que se muestran están retraídas. Las longitudes retraídas y de extensión están listadas).

**F2060BC**

**\$350.00**

**1.7 lb. (0.7kg)**

**5.00" - 7.50"**

**(12.7-19.1cm)**



### 1.5" 20 y 60 GPM (38mm 75 y 230 l/min)

**F2060BC** PITON BUBBLE CUP de 1.5 NH (38 mm)-Boquilla Bubble Cup de Doble Galonaje con 2 configuraciones de flujo de 20 y 60 gpm @100 psi (75 y 230 l/min @ 7 bar). Todos los materiales son de bajo peso y aluminio anodizado de cubierta dura. Esta boquilla de diseño único tiene un giro a la posición de "off" para suspender y extender operaciones. La entrada rígida de 1.5" NH (38 mm) es estándar.

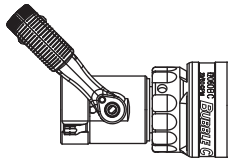
**FS2060BC**

**\$525.00**

**3.0 lb. (1.3kg)**

**7.25" - 9.75"**

**(18.4-24.8cm)**



**FS2060BC** BOQUILLA BUBBLE CUP de 1.5" NH (38 mm) - Boquilla Bubble Cup de Doble Galonaje con 2 configuraciones de flujo de 20 y 60 gpm @100 psi (75 y 230 l/min @ 7 bar). Todos los materiales son de bajo peso y aluminio anodizado de cubierta dura. Válvula trasera de cambio rápido con cierre de bola de acero inoxidable y giro en posición de "off" para cierre positivo. La entrada giratoria de 1.5" NH (38mm) es estándar.

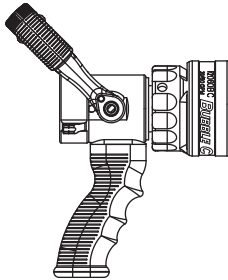
**FS2060BCP**

**\$525.00**

**3.2 lb. (1.5kg)**

**7.25" - 9.75"**

**(18.4-24.8cm)**



**FS2060BCP** BOQUILLA BUBBLE CUP CON MANGO de 1.5" NH (38 mm) - Boquilla Bubble Cup de Doble Galonaje con 2 configuraciones de flujo de 20 y 60 gpm @100 psi (75 y 230 l/min @ 7 bar). Todos los materiales son de bajo peso y aluminio anodizado de cubierta dura. Válvula trasera de cambio rápido, con cierre de bola de acero inoxidable y giro en posición de "off" para cierre positivo. El mango tipo pistola es montado bajo la válvula. La entrada giratoria de 1.5" NH (38mm) es estándar.

Kits de empuñadura de pistola con insertos de color NFPA están disponible.  
Consulte la página 220 para información en como encargar.

### 1.5" 20 y 95 or 95 GPM (38mm 75 y 360 or 360l/min)

**F2095BC**

**F95BC**

**\$350.00**

**1.7 lb. (0.7kg)**

**5.00" - 7.50"**

**(12.7-19.1cm)**



**F2095BC** PITON BUBBLE CUP de 1.5" NH (38 mm) – Boquilla Bubble Cup de doble galonaje con 2 configuraciones de flujo de 20 y 95 gpm @ 100 psi (75 y 360 l/min @ 7 bar). Todos los materiales son de bajo peso y aluminio anodizado de cubierta dura. Este diseño único de boquilla tiene un giro a la posición de "off" para suspender y extender operaciones. La entrada rígida de 1.5" NH (38mm) es estándar.

**F95BC** PITON BUBBLE CUP de 1.5" NH (38 mm) – Tiene las mismas características que la de arriba con configuraciones de flujo sencillas de 95 gpm @ 100 psi (360 l/min @ 7 bar).

**FS2095BC**

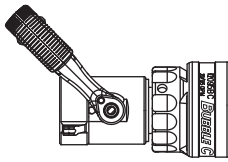
**FS95BC**

**\$525.00**

**3.0 lb. (1.3kg)**

**7.25" - 9.75"**

**(18.4-24.8cm)**



**FS2095BC** BOQUILLA BUBBLE CUP de 1.5" NH (38 mm) – Boquilla Bubble Cup de doble galonaje con 2 configuraciones de flujo de 20 y 95 gpm @ 100 psi (75 y 360 l/min @ 7 bar). Todos los materiales son de bajo peso y aluminio anodizado de cubierta dura. Válvula trasera de cambio rápido, con cierre de bola de acero inoxidable y giro en la posición de "off" para cierre positivo. La entrada giratoria de 1.5" NH (38mm) es estándar.

**FS95BC** BOQUILLA BUBBLE CUP de 1.5" NH (38 mm) – Tiene las mismas características que la de arriba con una configuración de flujo sencillo de 95 gpm @ 100 psi (360 l/min @ 7 bar).

**FS2095BCP**

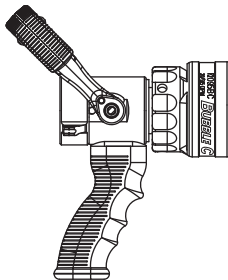
**FS95BCP**

**\$525.00**

**3.2 lb. (1.5kg)**

**7.25" - 9.75"**

**(18.4-24.8cm)**



**FS2095BCP** BOQUILLA BUBBLE CUP CON MANGO de 1.5" NH (38mm) – Boquilla Bubble Cup de doble galonaje con 2 configuraciones de flujo de 20 y 95 gpm @ 100 psi (75 y 360 l/min @ 7 bar). Todos los materiales son de bajo peso y aluminio anodizado de cubierta dura. Válvula trasera de cambio rápido, con cierre de bola de acero inoxidable y giro en posición de "off" para cierre positivo. El mango tipo pistola está montado bajo la válvula. La entrada giratoria de 1.5" NH (38 mm) es estándar.

**FS95BCP** BOQUILLA BUBBLE CUP CON MANGO de 1.5" NH (38 mm) – Tiene las mismas características que la de arriba con una configuración de flujo sencillo de 95 gpm @ 100 psi (360 l/min @ 7 bar).

Kits de empuñadura de pistola con insertos de color NFPA están disponible.

# 1.5" (38mm) SERIES QUADRACUP®

30, 60, 95 & 125 GPM (110, 230, 360 & 470 l/min)

**Galonaje Seleccionable**

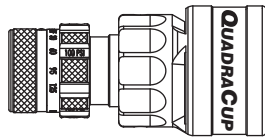
La Quadracup es una boquilla de galonaje seleccionable confiable y resistente con un mecanismo de aspiración de espuma retráctil. Cuando el mecanismo exterior está en la posición retraído, la boquilla opera del mismo modo que la boquilla TFT QuadraFog. El flujo puede ser puesto en cualquiera de sus 4 configuraciones o en la modalidad de "flush" para su limpieza. El formador de cono puede ser rotado de un chorro directo a través de los modelos de niebla más amplios. Los dientes fijos de niebla de metal producen un amplio rango de modelos de niebla.

Para usar la característica de aspirado de la boquilla, el operador desliza el mecanismo exterior retráctil hacia adelante y ajustando el modelo tiene control de alcance y aspiración. Si un patrón de niebla amplio se requiriera inmediatamente, el mecanismo puede ser regresado instantáneamente a su posición regular.

Disponible ya sea en una configuración de solamente la boquilla o con cierre de bola de acero inoxidable, la QuadraCup también está disponible con un mango tipo pistola y manija de colores opcionales que cubren los requerimientos de (NFPA 1901 (A. 16. 9. 1.)). Calibraciones métricas disponibles: 110 – 230 – 360- 470 l/min @ 7 bar – consultar a la fábrica para números de modelo.

## Modelo # Suffix L = Presión Baja 75 psi

**FQ125BC**  
**FQ125BCL**  
**\$595.00**  
1.7 lb. (0.7kg)  
5.00" - 7.25"  
(12.7-19.1cm)

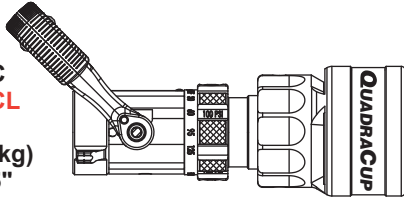


NFPA 1964  
COMPLIANT

**FQ125BCPITON** QUADRACUP de 1.5" NH (38 mm) – Boquilla de galonaje seleccionable con 4 configuraciones de flujo de 30, 60, 95, y 125 gpm @ 100 psi (110, 230, 360 y 470 l/min @ 7 bar). Todos los materiales son de bajo peso y aluminio anodizado de cubierta dura. "Flush" de limpieza sin cerrar la válvula. Esta boquilla de diseño único tiene una posición de "off" para suspender y extender operaciones. La entrada rígida de 1.5" NH (38 mm) es estándar.

**FQ125BCL** VERSION DE BAJA PRESION – es la misma que en FQ125BC pero opera a baja presión de 75 psi (5 bar).

**FQS125BC**  
**FQS125BCL**  
**\$870.00**  
3.0 lb. (1.3kg)  
7.25" - 9.75"  
(18.4-24.8cm)

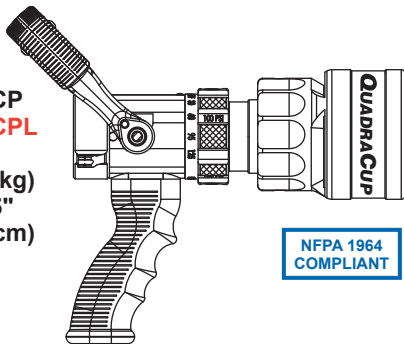


NFPA 1964  
COMPLIANT

**FQS125BC** BOQUILLA QUADRACUP de 1.5" NH (38mm)- boquilla de galonaje seleccionable con 4 configuraciones de flujo de 30, 60, 95 y 125 gpm @ 100 psi (110, 230, 360 y 470 l/min @ 7 bar). Todos los materiales son de bajo peso y aluminio anodizado de cubierta dura. "Flush" de limpieza sin cerrar la válvula. Válvula trasera de cambio rápido y bola de cierre de acero inoxidable. La entrada giratoria de 1.5" NH (38 mm) es estándar.

**FQS125BCL** VERSION DE BAJA PRESION – es la misma que en FQS125BC pero opera a una presión más baja de 75 psi (5 bar).

**FQS125BCP**  
**FQS125BCPL**  
**\$870.00**  
3.2 lb. (1.5kg)  
7.25" - 9.75"  
(18.4-24.8cm)

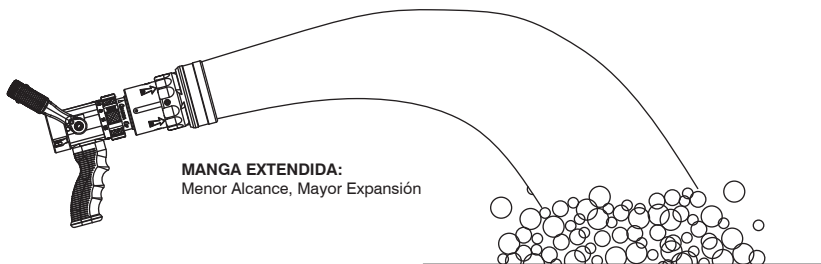


NFPA 1964  
COMPLIANT

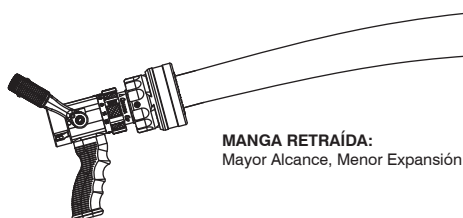
**FQS125BCP** BOQUILLA QUADRACUP CON MANGO de 1.5" NH (38 mm) – boquilla de galonaje seleccionable con 4 configuraciones de flujo de 30, 60, 95 y 125 gpm @ 100 psi (110, 230, 360 y 470 l/min @ 7 bar). Todos los materiales son de bajo peso y aluminio anodizado de cubierta dura. "Flush" de limpieza sin cerrar la válvula. Válvula trasera de cambio rápido con cierre de bola de acero inoxidable. El mango tipo pistola está montado bajo la válvula. La entrada giratoria de 1.5" NH (38 mm) es estándar.

**FQS125BCPL** VERSION DE BAJA PRESION – es la misma que en FQS125BCP pero opera a una presión más baja 75 psi (5 bar).

Kits de empuñadura de pistola con insertos de color NFPA están disponible. Consulte la página 220 para información en como encargar.



**MANGA EXTENDIDA:**  
Menor Alcance, Mayor Expansión



**MANGA RETRAÍDA:**  
Mayor Alcance, Menor Expansión

# 1" (25mm) SERIES QUADRAFOG® DQ40

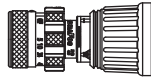
10 - 60 GPM (40 - 230 l/min)

**Galonaje Seleccionable**

La QuadraFog 5-40 gpm es una excelente opción para cualquier línea de manguera de 1". Con su mango tipo pistola y las cubiertas para la manija de colores opcionales cubren los requerimientos de (NFPA 1901 (A.16. 9.1)). La boquilla compacta Quadrafog es económica y ligera, de galonaje seleccionable, una boquilla de patrón combinable. El corte único de los dientes de niebla de metal fijos producen un rango amplio de modelos desde chorro directo, niebla estrecha hasta niebla extremadamente amplia. Esta serie acepta tanto los aditamentos de aspiración FJ-DQ de baja expansión como la FJ-MX-DQ FOAMJET de multi-expansión. Calibraciones métricas disponibles: 40-95-150-230 l/min @ 7 bar – consulte a la fábrica para números de modelo

## Modelo # Suffix: F = Dientes Fijos S = Dientes Giratorios

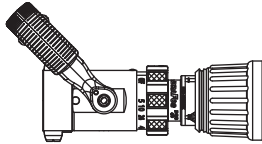
**DQ40**  
**\$430.00**  
1.3 lb. (0.6kg)  
5.00" (12.7cm)



NFPA 1964  
COMPLIANT

**DQ40\*** PITON QUADRAFOG de 1" NH (25 mm) – boquilla de galonaje seleccionable con 4 configuraciones de flujo de 10, 25, 40 y 60 gpm @ 100 psi (40-95-150-230 l/min @ 7 bar). Todos los materiales son de bajo peso, aluminio anodizado de cubierta dura. "Flush" de limpieza sin cerrar la boquilla. Esta boquilla de diseño único tiene una posición de "off" para suspender y extender operaciones. La entrada rígida de 1"NH es estándar.

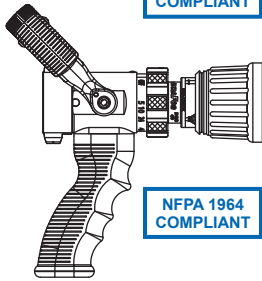
**DQS40**  
**\$715.00**  
2.0 lb. (0.9kg)  
7.25" (18.4cm)



NFPA 1964  
COMPLIANT

**DQS40\*** BOQUILLA QUADRAFOG de 1" NH (25 mm) – boquilla de galonaje seleccionable con 4 configuraciones de flujo de 10, 25, 40 y 60 gpm @ 100 psi (40-95-150-230 l/min @ 7 bar). Todos los materiales son de bajo peso y aluminio anodizado de cubierta dura. "Flush" de limpieza sin cerrar la válvula. Válvula trasera de cambio rápido con cierre de bola de acero inoxidable. Entrada giratoria estándar de 1" NH.

**DQS40P**  
**\$715.00**  
2.3 lb. (1.0kg)  
7.25" (18.4kg)



NFPA 1964  
COMPLIANT

**DQS40P\*** BOQUILLA QUADRAFOG CON MANGO de 1" NH (25 mm) – boquilla de galonaje seleccionable con cuatro configuraciones de flujo de 10, 25, 40 y 60 gpm @ 100 psi (40-95-150-230 l/min @ 7 bar). Todos los materiales son de bajo peso y aluminio anodizado de cubierta dura. "Flush" de limpieza sin cerrar la válvula. Válvula trasera de cambio rápido con cierre de bola de acero inoxidable. El mango tipo pistola está montado bajo la válvula. La entrada giratoria de 1" NH es estándar.

Kits de empuñadura de pistola con insertos de color NFPA están disponible. Consulte la página 220 para información en como encargar.

# 1" (25mm) SERIES QUADRAFOG® DQ60

5-10-24-40-60 GPM (20-40-90-150-230 l/min)

**Galonaje Seleccionable**

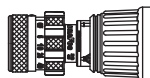
La QuadraFog de 5-10-24-40-60 GPM es una excelente opción para mangueras de 2.54cm. Con opción de empuñadura tipo pistola y mango en varios colores. (NFPA 1901, A. 16.9.1) La compacta QuadraFog es una boquilla económica y liviana con galonaje seleccionable, patrones de combinación. Se puede ajustar de un patrón de chorro directo o de niebla. Toda la serie de boquilla DQ60 son apropiados para el uso de espuma y aceptan la FJ-DQ FOAMJET para baja expansión o el FJ-MX-DQ FOAMJET accesorio de espuma de expansión múltiple. Todos los modelos están disponibles con dientes maquinados para generar niebla. Calibración métrica disponible: 20-40-90-150-230 l/min a 7 bares – consulte a la fábrica para número de modelo.

## DQ60

**\$430.00**

**1.3 lb. (0.6kg)**

**5.00" (12.7cm)**



NFPA 1964  
COMPLIANT

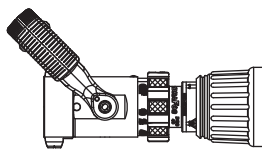
**Boquilla DQ60 QUADRAFOG** de 1" (2.54cm) NH – una boquilla con galonaje seleccionable con cinco ajustes de flujo de 5, 10, 24, 40, y 60 GPM@100 psi (24-40-90-150-230 l/20-40-90-150-230 l/m a 7 bares). Todos los materiales de peso ligero son de aluminio y están anodizado con capa dura. Se enjuague sin cerrar. Este diseño de solo punta tiene una posición de "off" para descanso y extender las operaciones. 1" (2.54cm) NH hilo rígido es estándar.

## DQS60

**\$715.00**

**2.0 lb. (0.9kg)**

**7.25" (18.4cm)**



NFPA 1964  
COMPLIANT

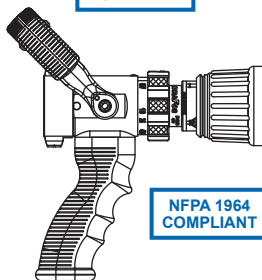
**Boquilla DQS60 QUADRAFOG** de 1" (2.54cm) NH – boquilla con galonaje seleccionable con cinco ajustes flujo de 5, 10, 24, 40, y 60 GPM@100 psi (24-40-90-150-230 l/20-40-90-150-230 l/m a 7barra). Todos los materiales de peso ligero son de aluminio y están anodizado con capa dura. Se enjuaga sin cerrar. Válvula trasera es de cambio rápido con cierre de bola de acero inoxidable. La entrada 1" (2.54cm) NH giratorio es estándar.

## DQS60P

**\$715.00**

**2.3 lb. (1.0kg)**

**7.25" (18.4kg)**



NFPA 1964  
COMPLIANT

**La DQ60 QUADRAFOG con EMPUÑADURA de PISTOLA** de 1" (2.54cm) NH – una boquilla con galonaje seleccionable con cinco ajustes flujo de 5, 10, 24, 40, y 60 GPM@100 psi (24-40-90-150-230 l/20-40-90-150-230 l/m a 7barra). Todos los materiales de peso ligero son de aluminio y están anodizado con capa dura. Se enjuaga sin cerrar. Válvula trasera es de cambio rápido con cierre de bola de acero inoxidable. La entrada 1" (2.54cm) NH giratorio es estándar

Kits de empuñadura de pistola con insertos de color NFPA están disponible. Consulte la página 220 para información en como encargar.

# 1.5" (38mm) SERIES QUADRAFOG®

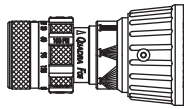
30 - 125 GPM (110 -470 l/min)

**Galonaje Seleccionable**

La Quadrafog de 30 – 125 gpm está diseñada para líneas de manguera de 1-1/2". La Quadrafog compacta es resistente y confiable, cumple con la NFPA, una boquilla de galonaje seleccionable. Disponible tanto en una configuración única de pitón o con cierre de bola inoxidable, la Quadrafog también está disponible con mango tipo pistola y manija de colores opcionales que cubre los requerimientos de (NFPA 1901 (A. 16. 9. 1). Todas las Quadrafog de 1½" aceptan los aditamentos de aspiración de espuma el FJ – LX – FQ FOAMJET de baja expansión, o el FJ – MX – FQ FOAMJET de multiexpansión y vienen con su opción de dientes de niebla Fijos (Fixed) (F) o Giratorios (Spinning) (S) de acero inoxidable. Calibraciones métricas disponibles: 110 – 230 – 360 – 470 l/min @ 7 bar – consulte a la fábrica para números de modelo.

**Modelo # Suffix: F = Dientes Fijos S = Dientes Giratorios L = Baja Presión**

**FQ125F**  
**FQ125S**  
**FQ125LF**  
**FQ125LS**  
**\$610.00**  
**2.4 lb. (1.1kg)**  
**6.87" (17.5cm)**



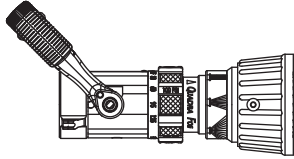
NFPA 1964  
COMPLIANT



**FQ125 PITON QUADRAFOG** de 1.5" NH (38 mm) – Boquilla de galonaje seleccionable con 4 configuraciones de flujo de 30, 60, 95 y 125 gpm @ 100 psi (110 – 230 – 360 –470 l/min @ 7 bar). Todos los materiales son de bajo peso y aluminio anodizado de cubierta dura. "Flush" de limpieza sin cerrar la boquilla. Esta boquilla de diseño único tiene una posición de "off" para suspender y extender operaciones. La entrada rígida de 1.5" NH es estándar.

**FQ125L - VERSION DE BAJA PRESION.** Es la misma que en FQ125 de arriba, pero opera a una presión más baja de 75 psi (5 bar).

**FQS125F**  
**FQS125S**  
**FQS125LF**  
**FQS125LS**  
**\$915.00**  
**3.4 lb. (1.5kg)**  
**8.37" (21.3cm)**



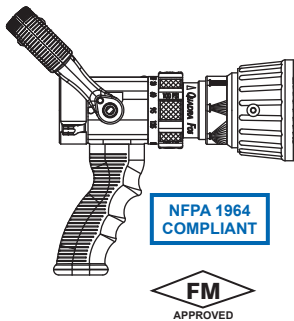
NFPA 1964  
COMPLIANT



**FQS125 BOQUILLA QUADRAFOG** de 1.5" NH (38 mm) – boquilla de galonaje seleccionable con 4 configuraciones de flujo de 30, 60, 95 y 125 gpm @ 100 psi (110 – 230 – 360 – 470 l/min @ 7 bar). Todos los materiales son de bajo peso y aluminio anodizado de cubierta dura. "Flush" de limpieza sin cerrar la válvula. Válvula trasera de cambio rápido con cierre de bola de acero inoxidable. La entrada giratoria de 1.5" NH, es estándar.

**FQS125L - VERSION DE BAJA PRESION.** Es la misma que en FQS125 de arriba, pero opera a una presión más baja de 75 psi (5 bar).

**FQS125PF**  
**FQS125PS**  
**FQS125LPF**  
**FQS125LPS**  
**\$915.00**  
**3.6 lb. (1.6kg)**  
**8.37" (21.3cm)**



NFPA 1964  
COMPLIANT



**FQS125P BOQUILLA QUADRAFOG CON MANGO** de 1.5" NH (38 mm) – boquilla de galonaje seleccionable con 4 configuraciones de flujo de 30, 60, 95 y 125 gpm @ 100 psi (110 – 230 – 360 – 470 l/min @ 7 bar). Todos los materiales son de bajo peso y aluminio anodizado de cubierta dura. "Flush" de limpieza sin cerrar la válvula. La válvula trasera es de cambio rápido con cierre de bola de acero inoxidable. El mango tipo pistola es montado bajo la válvula. La entrada giratoria de 1.5" NH es estándar.

**FQS125LP - VERSION DE BAJA PRESION.** Es la misma que en FQS125P de arriba, pero opera a una presión más baja de 75 psi (5 bar).

Kits de empuñadura de pistola con insertos de color NFPA están disponible. Consulte la página 220 para información en como encargar.

# 1.5" (38mm) SERIES THUNDERFOG®

30 - 200 ó 95 - 250 GPM (110 - 750 ó 360 - 950 l/min)

**Galonaje Seleccionable**

La Thunderfog está disponible en 2 series básicas: las series 200, con un rango de flujo seleccionable de 30 – 200 gpm (110 – 750 l/min) y la serie 250, con un rango de flujo seleccionable de 95 -250 gpm (360 – 950 l/min). La serie 200 es una opción excelente para líneas de manguera de 1.5" ó 1.75" y para flujos más altos, las series 250 trabajan con líneas de 1.5" hasta 2.5". Todas las Thunderfog cumplen con la NFPA y están disponibles en boquillas de una sola configuración o con cierre de bola de acero inoxidable, con su mango tipo pistola y manija de colores opcionales cubre los requerimientos de (NFPA 1901 (A 16. 9. 1)). Todas las Thunderfog aceptan el aditamento de aspiración de espuma de multiexpansión FJ-MX-FT FOAMJET y están disponibles con su opción de dientes de niebla Fijos (Fixed) (F) o giratorios (Spinning) (S) de acero inoxidable. Calibraciones métricas disponibles: 110 – 230 – 360 – 470 – 570 – 750 l/min @ 7 bar ó 360 – 470 – 570 – 750 – 950 l/min @ 7 bar – consultar a la fábrica para número de modelo.

**Modelo # Suffix: F = Dientes Fijos S = Dientes Giratorios L = Baja Presión**

**FT200F**  
**FT200S**  
**FT200LF**  
**FT200LS**  
**\$700.00**  
**3.7 lb. (1.7kg)**  
**8.25" (21cm)**



NFPA 1964  
COMPLIANT

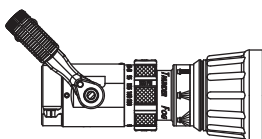


## 1.5" 30 – 200 SERIES GPM (110 – 750 l/min)

**FT200 PITON THUNDERFOG** de 1.5" NH (38 mm) – Boquilla de galonaje seleccionable con 6 configuraciones de flujo de 30, 60, 95, 125, 150, y 200 gpm @ 100 psi (110 – 230 – 360 – 470 – 570 – 750 l/min @ 7 bar). Todos los materiales son de bajo peso y aluminio anodizado de cubierta dura. "Flush" de limpieza sin cerrar la válvula. Esta boquilla de diseño único tiene una posición de "off" para suspender y extender operaciones. La entrada hembra fija de 1.5" NH es estándar.

**FT200L - VERSION DE BAJA PRESION.** Es la misma que en la FT200 de arriba pero opera a una presión más baja de 75 psi (5 bar)..

**FTS200F**  
**FTS200S**  
**FTS200LF**  
**FTS200LS**  
**\$1075.00**  
**5.6 lb. (2.5kg)**  
**10.18" (25.9cm)**



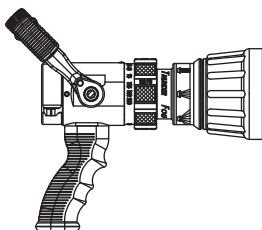
NFPA 1964  
COMPLIANT



**FTS200 BOQUILLA THUNDERFOG** de 1.5" NH (38 mm) – Boquilla de galonaje seleccionable con 6 configuraciones de flujo de 30, 60, 95, 125, 150 y 200 gpm @ 100 psi (110 – 230 – 360 – 470 – 570 – 750 l/min @ 7 bar). Todos los materiales son de bajo peso y aluminio anodizado de cubierta dura. "Flush" de limpieza sin cerrar la válvula. La válvula trasera es de cambio rápido con cierre de bola de acero inoxidable. La entrada giratoria de 1.5" NH es estándar.

**FTS200L - VERSION DE BAJA PRESION** es la misma que en el FTS200 de arriba, pero opera a una presión más baja de 75 psi (5 bar).

**FTS200PF**  
**FTS200PS**  
**FTS200LPF**  
**FTS200LPS**  
**\$1075.00**  
**5.8 lb. (2.5kg)**  
**10.18" (25.9cm)**



NFPA 1964  
COMPLIANT



**FTS200P BOQUILLA THUNDERFOG CON MANGO** de 1.5" NH (38 mm) – Boquilla de galonaje seleccionable con 6 configuraciones de flujo de 30, 60, 95, 125, 150 y 200 gpm @ 100 psi (110 – 230 – 360 – 470 – 570 – 750 l/min @ 7 bar). Todos los materiales son de bajo peso y aluminio anodizado de cubierta dura. "Flush" de limpieza sin cerrar la válvula. La válvula trasera es de cambio rápido con cierre de bola de acero inoxidable. El mango tipo pistola está montado bajo la válvula. La entrada giratoria de 1.5" NH es estándar.

**FTS200LP - VERSION DE BAJA PRESION.** Es la misma que en el FTS200P de arriba, pero opera a presión más baja de 75 psi (5 bar).

Kits de empuñadura de pistola con insertos de color NFPA están disponible. Consulte la página 220 para información en como encargar.

**FT250F**  
**FT250S**  
**\$700.00**  
**3.7 lb. (1.7kg)**  
**8.25" (21cm)**



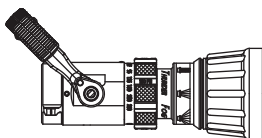
NFPA 1964  
COMPLIANT



## 1.5" SERIES DE 95-250 GPM (360 – 950 l/min)

**FT250 PITON THUNDERFOG** de 1.5" NH (38 mm) – Boquilla de galonaje seleccionable con 5 configuraciones de flujo de 95, 125, 150, 200 y 250 gpm @ 100 psi (360 – 470 – 570 – 750 – 950 l/min @ 7 bar). Todos los materiales son de bajo peso y aluminio anodizado de cubierta dura. "Flush" de limpieza sin cerrar la boquilla. Esta boquilla de diseño único tiene una posición de "off" para suspender y extender operaciones. La entrada hembra fija de 1.5" NH es estándar.

**FTS250F**  
**FTS250S**  
**\$1075.00**  
**5.6 lb. (2.5kg)**  
**10.18" (25.9cm)**

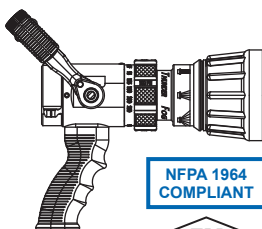


NFPA 1964  
COMPLIANT



**FTS250 BOQUILLA THUNDERFOG** de 1.5" NH (38 mm) Boquilla de galonaje seleccionable con 5 configuraciones de flujo de 95, 125, 150, 200 y 250 gpm @ 100 psi (360 – 470 – 570 – 750 – 950 l/min @ 7 bar). Todos los materiales son de bajo peso y aluminio anodizado de cubierta dura. "Flush" de limpieza sin cerrar la válvula. La válvula trasera es de cambio rápido con cierre de bola de acero inoxidable. La entrada hembra giratoria de 1.5" NH es estándar.

**FTS250PF**  
**FTS250PS**  
**\$1075.00**  
**5.8 lb. (2.5kg)**  
**10.18" (25.9cm)**



NFPA 1964  
COMPLIANT



**FTS250P BOQUILLA THUNDERFOG CON MANGO** de 1.5" NH (38 mm) – Boquilla de galonaje seleccionable con 5 configuraciones de flujo de 95, 125, 150, 200 y 250 gpm @ 100 psi (360 – 470 – 570 – 750 – 950 l/min @ 7 bar). Todos los materiales son de bajo peso y aluminio anodizado de cubierta dura. "Flush" de limpieza sin cerrar la válvula. La válvula trasera es de cambio rápido con cierre de bola de acero inoxidable. El mango tipo pistola está montado bajo la válvula. La entrada hembra giratoria de 1.5" NH es estándar.

Kits de empuñadura de pistola con insertos de color NFPA están disponible. Consulte la página 220 para información en como encargar.



## 2.5" (65mm) SERIES THUNDERFOG®

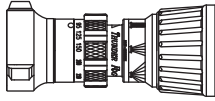
95 - 250 GPM (360 - 950 l/min)

**Galonaje Seleccionable**

La Thunderfog está disponible con un rango de flujo seleccionable de 95 -250 gpm. Las serie 250 trabajará con líneas de manguera de 2.5" ó 3". Todas las Thunderfog cumplen con la NFPA y están disponibles en boquillas de una sola configuración o con cierre de bola de acero inoxidable, con su mango tipo pistola y manija de colores opcionales cubre los requerimientos de (NFPA 1901 (A 16. 9. 1). Todas las Thunderfog aceptan el aditamento de aspiración de espuma de multiexpansión FJ-MX-FT FOAMJET y están disponibles con su opción de dientes de niebla Fijos (Fixed) (F) o giratorios (Spinning) (S) de acero inoxidable. Calibraciones métricas disponibles: 360 – 470 – 570 – 750 – 950 l/min @ 7 bar – consultar a la fábrica para números de modelo.

**Modelo # Suffix: F = Dientes Fijos (Fixed) S = Dientes Giratorios (Spinning)**

JT250F  
JT250S  
**\$775.00**  
4.7 lb (2.1kg)  
9.37" (23.8cm)



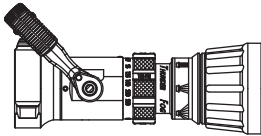
NFPA 1964  
COMPLIANT



### 2.5" 95-250 SERIES GPM (360-950) l/min

**JT250 PITON THUNDERFOG** de 2.5" NH 64 mm – Boquilla de galonaje seleccionable con 5 configuraciones de flujo de 95, 125, 150, 200 y 250 gpm @ 100 psi (360 – 470 – 570 – 750 – 950 l/min @ 7 bar). Todos los materiales son de bajo peso y aluminio anodizado de cubierta dura. "Flush" de limpieza sin cerrar la boquilla. Esta boquilla de diseño único tiene una posición de "off" para suspender y extender operaciones. La entrada hembra fija de 2.5" NH es estándar.

JTS250F  
JTS250S  
**\$1175.00**  
6.0 lb (2.7kg)  
11.40" (28.9cm)

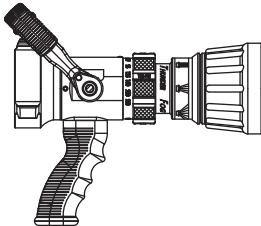


NFPA 1964  
COMPLIANT



**JTS250 BOQUILLA THUNDERFOG** de 2.5" NH (64 mm) – Boquilla de galonaje seleccionable con 5 configuraciones de flujo de 95, 125, 150, 200 y 250 gpm @ 100 psi (360 – 470 – 570 – 750 – 950 l/min @ 7 bar). Todos los materiales son de bajo peso y aluminio anodizado de cubierta dura. "Flush" de limpieza sin cerrar la válvula. La válvula trasera es de cambio rápido con cierre de bola de acero inoxidable. La entrada giratoria de 2.5" NH es estándar

JTS250PF  
JTS250PS  
**\$1175.00**  
6.3 lb (2.9kg)  
11.40" (28.9cm)



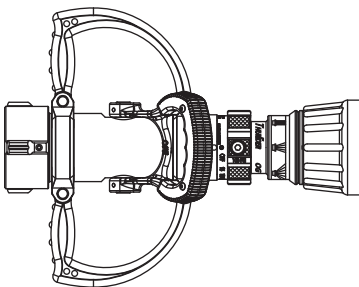
NFPA 1964  
COMPLIANT



**JTS250P BOQUILLA THUNDERFOG CON MANGO** de 2.5" NH (64 mm) – Boquilla de galonaje seleccionable con 5 configuraciones de flujo de 95, 125, 150, 200 y 250 gpm @ 100 psi (360 – 470 – 570 – 750 – 950 l/min @ 7 bar). Todos los materiales son de bajo peso aluminio y de anodizado de cubierta dura. "Flush" de limpieza sin cerrar la válvula. La válvula trasera es de cambio rápido con cierre de bola de acero inoxidable. El mango tipo pistola está montado bajo la válvula. La entrada giratoria de 2.5" NH es estándar.

Kits de empuñadura de pistola con insertos de color NFPA están disponible. Consulte la página 220 para información en como encargar.

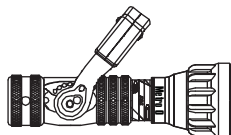
JTS250PPF  
JTS250PPS  
**\$1420.00**  
9.2 lb (4.2kg)  
15.40" (39.1cm)



**JTS250PP BOQUILLA THUNDERFOG CON MANGO TIPO "PLAYPIPE"** de 2.5" NH (64mm) – La más pequeña, la más compacta combinación de playpipe/boquilla disponible para usarse en líneas de 2.5" ó 3". Boquilla de galonaje seleccionable con 5 configuraciones de flujo de 95, 125, 150, 200 y 250 gpm @ 100 psi (360 – 470 – 570 – 750 – 950 l/min @ 7 bar). Todos los materiales son de bajo peso y aluminio anodizado de cubierta dura. "Flush" de limpieza sin cerrar la válvula. La válvula trasera es de cambio rápido con cierre de bola en acero inoxidable. Ligera aleación de aluminio anodizado de cubierta dura para máxima resistencia a la corrosión y uso. La boquilla está unida a la válvula y no es removible. El mango de hule tipo "playpipe" está diseñado para reducir la fatiga. La entrada giratoria de 2.5" NH es estándar.

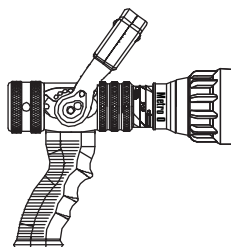
METRO 0 Series - Boquilla de galonaje fijo con 4 opciones de flujo. Se entrega con el 95 gpm @ 100 psi (360 l / min @ 7 bar) disco de flujo calibrado instalado. La Metro 0 cuenta con 0 la capacidad de limpiar sin necesidad de apagar, el control de flujo con retención, filtro de entrada "Gasket Grabber", válvula deslizante patentada TFT, y la obusta fiabilidad que se ha llegado a esperar de Task Force Tips. Los modelos Metro 0 están disponibles con válvula deslizante de acero inoxidable y opciones de colores para los mangos tipo pistola y manijas (NFPA 1901 (A.16.9.1)). La metro 0 acepta los accesorios de espuma el FJ-U, FJ-LX-U de baja expansión o FJ-UMX de multi-expansión.

**ME0-V**  
**\$770.00**  
 2.1 lb (1.1kg)  
 9.00" (22.9cm)



**ME0-V** - METRO 0 BOQUILLA 1 "NH (25mm) - Boquilla de galonaje fijo con 4 opciones flujo. Incluye la capacidad de limpiar sin apagar, la válvula deslizante patentada para control de flujo libre de turbulencias, seis posiciones de retención de flujo y filtro de entrada de "Gasket Grabber". Recubrimiento ligero de aluminio anodizado para una máxima resistencia a la corrosión y el desgaste. Acople giratorio "rocker lug" de 1 "NH (25mm) es estándar.

**ME0-VPGI**  
**\$770.00**  
 2.6 lb (1.2kg)  
 9.00" (22.9cm)



**ME0-VPGI** - ME0-VPGI - METRO 0 W/GRIP1 "NH (25mm) - Boquilla de galonaje fijo con 4 opciones de flujo. Incluye la capacidad de limpiar sin apagar, válvula deslizante patentada para el control de flujo sin turbulencias, seis posiciones de flujo de retención, y el filtro de entrada "Gasket Grabber". Recubrimiento ligero de aluminio anodizado para una máxima resistencia a la corrosión y al desgaste. Mango tipo pistola está montado debajo de la válvula. Acople giratorio "rocker lug" de 1 "NH (25mm) es estándar.

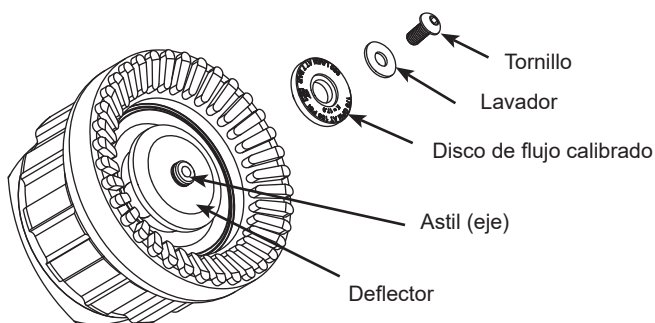
Kits de empuñadura de pistola con insertos de color NFPA están disponible. Consulte la página 220 para información en como encargar.

### El paquete de boquillas incluye estos discos de flujo calibrado.

<b>100 psi</b>	20 gpm	40 gpm	60 gpm	95 gpm
<b>7 bar</b>	75 l/min	150 l/min	230 l/min	360 l/min

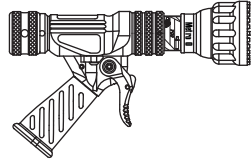
Los discos están marcados con varias configuraciones de flujo. Cambie el disco de flujo a la configuración deseada. La boquilla dará el flujo de la cantidad indicada cuando la presión en la boquilla esté en el nivel indicado. Se muestra un modelo de diente fijo.

Las combinaciones de presión y flujo están disponibles sobre pedido.



El METRO 0 Con sistema de válvula de gatillo Impulse – La boquilla de galonaje fijo ofrece 7 opciones de flujo y presión. Entregado con el disco de flujo instalado y calibrado a 95 gpm @ 100 psi (380 l/min @ 7 bar). Las características del Metro 0 son enjuague sin cerrar, "Gasket Grabber" filtro de entrada, válvula deslizante operada con gatillo, y la formalidad rugosa que ha llegado a esperar de Task Force Tips. El modelo Metro 0 está disponible con válvula de acero inoxidable y las empuñaduras tienen el opcional de color (NFPA 1901 (A.16.9.1)). La Metro 0 Impulse acepta los accesorios de espuma FJ-U, FJ-LX-U para expansión baja, o FJ-UMX para múltiple expansión.

**ME0-TPGI**  
**\$770.00**  
**3.5 lb (1.6kg)**  
**11.25" (28.6cm)**



El MEO-TPGI – METRO 0 con el SISTEMA de VÁLVULA con GATILLO de IMPULSE 1" (2.54cm) NH – La boquilla de galonaje fijo ofrece 4 opciones de flujo. Includo va ser la función de enjuague sin cerrar, el gatillo para operar la válvula deslizante y controlar el flujo libre de turbulencias, y el "Gasket Grabber" filtro de entrada. Control de flujo con el gatillo con empuñadura de pistola y válvula integrada proporciona control de flujo libre de turbulencias y cuatro posiciones de retención. Empuñadura de pistola ofrece colores opcionales. Todos los materiales de peso ligero son de aluminio y están anodizado con capa dura para máxima resistencia a la corrosión y desgaste. La empuñadura está montado debajo de la válvula. La entrada 1" (2.54cm) NH giratorio es estándar

EMPUÑADURA PLEGABLE NO ESTÁ DISPONIBLE EN ESTE MODELO  
 SUPERPOSICIONES DE AGARRE DE COLOR ESTÁN DISPONIBLES.  
 CONSULTE PÁGINA 220 PARA LOS KITS.

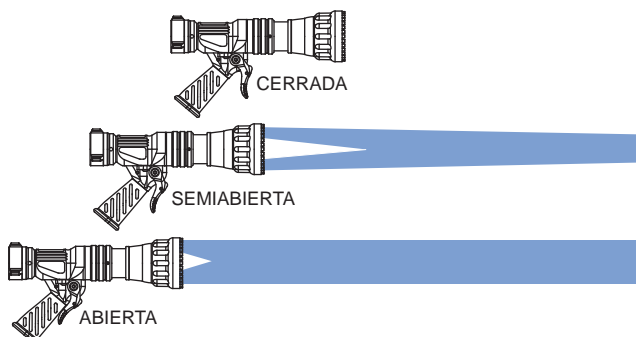
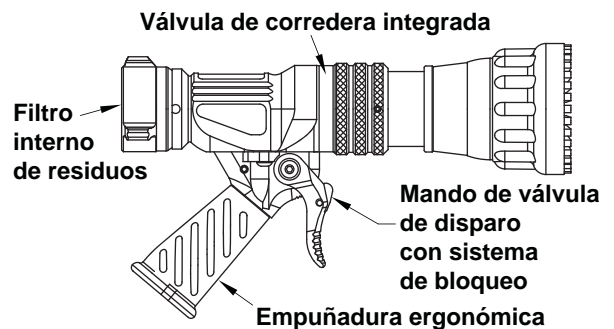
El paquete de boquillas incluye estos discos de flujo calibrado.				
<b>100 psi</b>	20 gpm	40 gpm	60 gpm	95 gpm
<b>7 bar</b>	75 l/min	150 l/min	230 l/min	380 l/min
<b>75 psi</b>	20 gpm	40 gpm	60 gpm	
<b>5 bar</b>	75 l/min	150 l/min	230 l/min	

Los discos están marcados con varias configuraciones de flujo. Cambie el disco de flujo a la configuración deseada. La boquilla dará el flujo de la cantidad indicada cuando la presión en la boquilla esté en el nivel indicado. Se muestra un modelo de diente fijo.

Las combinaciones de presión y flujo están disponibles sobre pedido.

## IMPULSE™ SISTEMA DE VÁLVULA CON GATILLO

La innovación e integración del actuador con gatilla en conjunto con el estilo de válvula diapositiva que está reconocida en todo el mundo proporciona completa boquilla operador flujo control con sólo una sola mano permite que la otra mano continuamente tenga control del patrón de chorro. El controlador del gatillo opera fácil durante el flujillo y presión de la boquilla. La empuñadura ergonómica única complementa el diseño de la válvula de gatillo y reduce el fatigues del operador.

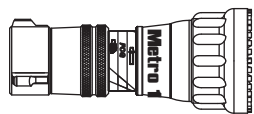


- Empuñadura de Pistola Ergonómica
- Válvula con Gatillo de Controlador y Bloqueo de Flujo Opcional
- Estilo de Válvula Diapositiva Entregada
- Parachoques Delantero Protección con Múltiples Diseños de Diente de Niebla

Serie Metro 1 - Boquilla de galonaje fijo con 14 alternativas de flujo y presión. Se entrega con disco instalado calibrado a un flujo de 200 gpm @ 75 psi (760 l/min @ 5 bar). La Metro 1 tiene como características el "Flush" de limpieza sin cerrar la válvula, la protección de hule con opción a dientes fijos de hule o dientes giratorios de acero inoxidable, control del flujo, rejilla interna "Gasket Grabber", válvula deslizante patentada por TFT y la confianza en el material resistente que usted espera de Task Force Tips. Los modelos de la Metro 1 están disponibles en una sola configuración de pitón, o con válvula deslizante de acero inoxidable, el mango tipo pistola y manija de colores opcionales cubren con los requerimientos de (NFPA 1901 (A .16 .9 .1)). La metro 1 acepta los aditamentos de espuma FJ-HM, FJ-LX-HM de baja expansión o el FJ-MX-HM de multi-expansión que cumple con la NFPA. Todos los modelos están disponibles con su opción de dientes de hule fijos o dientes giratorios de acero inoxidable (s).

### Model Lumber Suffix: S = Dientes Giratorios

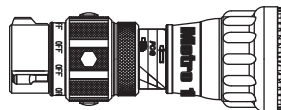
**ME1-TO**  
**ME1-TOS**  
**\$610.00**  
**2.4 lb (1.1kg)**  
**7.10" (18.0cm)**



NFPA 1964  
 COMPLIANT

**ME1-TO - PITON METRO 1 de 1.5" NH (38 mm)** – Boquilla de galonaje fijo con 14 opciones de flujo y presión. Incluye el "Flush" de limpieza sin cerrar la boquilla y rejilla interna "Gasket Grabber". Aluminio anodizado de cubierta dura para mayor resistencia a la corrosión y al uso. La boquilla no se cierra y debe ser usada con una válvula separada o una válvula con mango tipo "playpipe". La entrada hembra rígida de 1.5" NH (38 mm) es estándar.

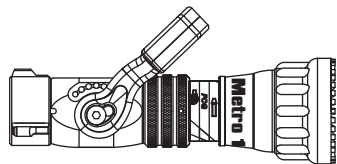
**ME1-STO**  
**ME1-STOS**  
**\$640.00**  
**3.4 lb (1.5kg)**  
**10.00" (25.4cm)**



NFPA 1964  
 COMPLIANT

**ME1-STO - PITON METRO 1 CON CIERRE GIRATORIO de 1.5" NH (38 mm)** – Boquilla de galonaje fijo con 14 opciones de flujo y presión. Incluye válvula deslizante de giro patentada para control de flujo libre de turbulencia, "Flush" de limpieza sin cerrar la boquilla y rejilla interna "Gasket Grabber". Aluminio anodizado de cubierta dura para mayor resistencia a la corrosión y al uso. Puede ser usada con una válvula separada o mango tipo "playpipe". Ideal para suspender y extender operaciones. La entrada hembra rígida de 1.5" NH (38 mm) es estándar.

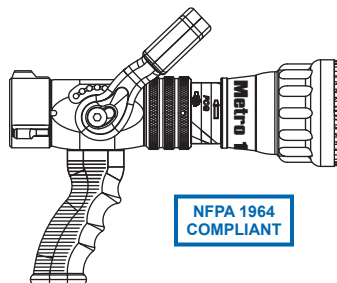
**ME1-V**  
**ME1-VS**  
**\$875.00**  
**4.5 lb (2.1kg)**  
**11.50" (29.2cm)**



NFPA 1964  
 COMPLIANT

**ME1-V - BOQUILLA METRO 1 de 1.5" (38 mm).** Boquilla de galonaje fijo con 14 opciones de flujo y presión. Incluye el "Flush" de limpieza sin cerrar la boquilla, válvula deslizante patentada para control de flujo libre de turbulencia, 6 posiciones de retención de flujo y rejilla interna "Gasket Grabber". Aluminio anodizado de cubierta dura para máxima resistencia a la corrosión y al uso. La entrada giratoria de 1.5" NH (38 mm) es estándar.

**ME1-VPGI**  
**ME1-VPGIS**  
**\$875.00**  
**4.9 lb (2.2kg)**  
**11.50" (29.2cm)**



NFPA 1964  
 COMPLIANT

**ME1-VPGI - BOQUILLA METRO 1 CON MANGO de 1.5" NH (38 mm)** – Boquilla de galonaje fijo con 14 opciones de flujo y presión. Incluye el "Flush" de limpieza sin cerrar la boquilla, válvula deslizante patentada para control de flujo libre de turbulencia, 6 posiciones de retención de flujo y rejilla interna "Gasket Grabber". Aluminio anodizado de cubierta dura para máxima resistencia a la corrosión y al uso. El mango tipo pistola está montado bajo la válvula. La entrada giratoria de 1.5" NH (38 mm) es estándar.

Kits de empuñadura de pistola con insertos de color NFPA están disponible. Consulte la página 220 para información en como encargar.

### El paquete de boquillas incluye estos discos de flujo calibrado.

<b>50 psi</b>		185 gpm *	150 gpm	125 gpm	95gpm	
<b>3 bar</b>		700 l/min	565 l/min	475 l/min	360 l/min	
<b>75 psi</b>	200 gpm	175 gpm	150 gpm	125 gpm		60 gpm
<b>5 bar</b>	760 l/min	660 l/min	565 l/min	475 l/min		227 l/min
<b>100 psi</b>	200 gpm	175 gpm	150 gpm	125 gpm	95 gpm	60 gpm
<b>7 bar</b>	760 l/min	660 l/min	565 l/min	475 l/min	360 l/min	227 l/min

\* Disponible sólo en el modelo TO

Los discos están marcados con varias configuraciones de flujo. Cambie el disco de flujo a la configuración deseada. La boquilla dará el flujo de la cantidad indicada cuando la presión en la boquilla esté en el nivel indicado. Se muestra un modelo de diente fijo.

Las combinaciones de presión y flujo están disponibles sobre pedido.

# 1.5" (38mm) METRO 1

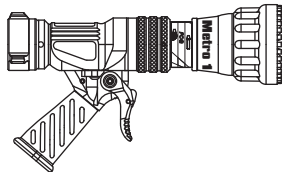
## CON SISTEMA DE VÁLVULA CON GATILLO DE IMPULSE

**Galonaje Fijo**

La Metro 1 Con Sistema de Válvula con Gatillo de Impulse - Boquilla de galonaje fijo con 14 opciones de flujo y presión. Entregado con el disco de flujo instalado y calibrado a 200 gpm @75 psi (760l/min @5 bar). La Metro 1 incluye las características de enjuagar sin cerrar, selección de tope con dientes de goma moldeada para "niebla potente" o dientes giratorios de acero inoxidable, "Gasket Grabber" filtro de entrada, válvula deslizante operada con gatillo, y la formalidad rugosa que ha llegado a esperar de Task Force Tips. La Metro 1 Impulse ofrece empuñaduras con colores opcionales (NFPA 1901 (A.16.9.1) El Metro 1 Impulse acepta los accesorios de espuma FJ-HM, FJ-LX-HM para baja expansión o FJ-MX-HM para múltiple expansión.

### Model Lumber Suffix: S = Dientes Giratorios

**ME1-TPGI**  
**ME1-TPGIS**  
**\$875.00**  
**5.0 lb (2.3kg)**  
**13.00" (33.0cm)**



La ME1-TPGI-METRO 1 CON SISTEMA DE VÁLVULA CON GATILLO IMPULSE 1.5" NH (3.81cm) - Boquilla de galonaje fijo con 14 opciones de flujo y presión. Incluye las características de enjuagar sin cerrar, el gatillo para operar la válvula deslizante y controlar el flujo libre de turbulencias, "Gasket Grabber" filtro de entrada. Todos los materiales de peso ligero son de aluminio y están anodizado con capa dura para máxima resistencia a la corrosión y desgaste. La empuñadura está montado debajo de la válvula. La entrada 1.5" (2.54cm) NH giratorio es estándar.

EMPUÑADURA PLEGABLE NO ESTÁ DISPONIBLE EN ESTE MODELO  
 SUPERPOSICIONES DE AGARRE DE COLOR ESTÁN DISPONIBLES.  
 CONSULTE PÁGINA 220 PARA LOS KITS.

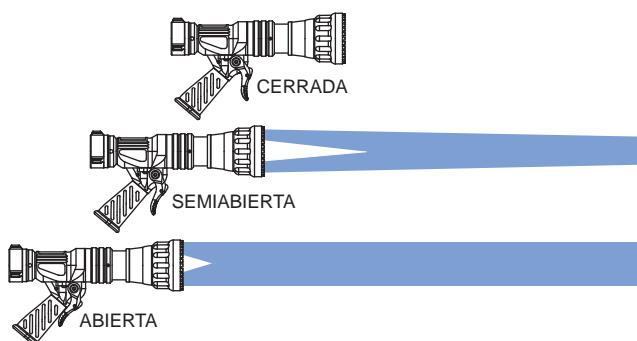
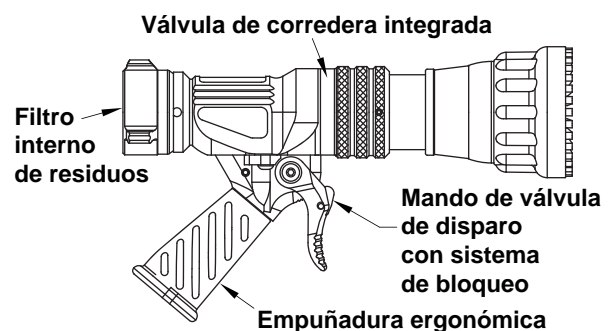
El paquete de boquillas incluye estos discos de flujo calibrado.						
<b>50 psi</b> <b>3 bar</b>			150 gpm 565 l/min	125 gpm 475 l/min	95gpm 360 l/min	
<b>75 psi</b> <b>5 bar</b>	200 gpm 760 l/min	175 gpm 660 l/min	150 gpm 565 l/min	125 gpm 475 l/min		60 gpm 227 l/min
<b>100 psi</b> <b>7 bar</b>	200 gpm 760 l/min	175 gpm 660 l/min	150 gpm 565 l/min	125 gpm 475 l/min	95 gpm 360 l/min	60 gpm 227 l/min

Los discos están marcados con varias configuraciones de flujo. Cambie el disco de flujo a la configuración deseada. La boquilla dará el flujo de la cantidad indicada cuando la presión en la boquilla esté en el nivel indicado. Se muestra un modelo de diente fijo.

Las combinaciones de presión y flujo están disponibles sobre pedido.

## IMPULSE™ SISTEMA DE VÁLVULA CON GATILLO

La innovación e integración del actuador con gatilla en conjunto con el estilo de válvula diapositiva que está reconocida en todo el mundo proporciona completa boquilla operador flujo control con sólo una sola mano permite que la otra mano continuamente tenga control del patrón de chorro. El controlador del gatillo opera fácil durante el flujillo y presión de la boquilla. La empuñadura ergonómica única complementa el diseño de la válvula de gatillo y reduce el fatigues del operador.



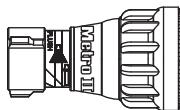
- Empuñadura de Pistola Ergonómica
- Válvula con Gatillo de Controlador y Bloqueo de Flujo Opcional
- Estilo de Válvula Diapositiva Entregada
- Parachoques Delantero Protección con Múltiples Diseños de Diente de Niebla

## 1.5" (38mm) SERIES METRO 2

### Galonaje Fijo

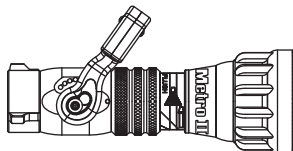
La boquilla de galonaje fijo de la serie metro 2 tiene 10 opciones de presión y flujo. Se entrega con disco instalado calibrado a un flujo de 250 gpm @ 50 psi (950 l/min @ 5 bar). Aluminio anodizado de cubierta dura de bajo peso, ligero, para mayor resistencia a la corrosión y al uso. Todas las metro 2 están disponibles en una sola configuración de pitón, o con válvula de bola de cierre rápido, el mango tipo pistola y manija de colores opcionales cubren con los requerimientos de (NFPA 1901 (A.16.9.1)). La metro 2 acepta los aditamentos de espuma tanto el FJ-H de baja expansión como el FJ-HMX de multi-expansión.

**ME2-TO**  
**\$680.00**  
 3.8 lb (1.7kg)  
 7.60" (19.3cm)



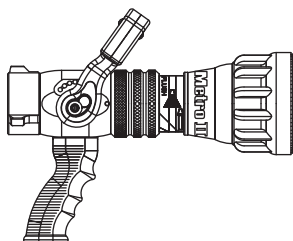
**ME2-TO** – PITON METRO 2 de 1.5" NH (38 mm) – Boquilla de galonaje fijo para ser usada con válvulas separadas o con válvula con mango tipo "playpipe". Boquilla de flujo fijo con 10 opciones de flujo y presión. La METRO 2 incluye un "Flush" de limpieza sin cerrar la boquilla y dientes de hule moldeados para un patrón de llenado completo. Aluminio anodizado de cubierta dura, de bajo peso para mayor resistencia a la corrosión y al uso. La boquilla no se cierra y debe ser usada con una válvula separada o una válvula con mango tipo "playpipe". La entrada hembra rígida de 1.5"NH (38 mm) es estándar.

**ME2-V**  
**\$950.00**  
 6.3 lb (2.9kg)  
 12.70" (32.3cm)



**ME2-V**- BOQUILLA METRO 2 de 1.5" NH (38 mm) – Boquilla de galonaje fijo con 10 opciones de flujo y presión. La Metro 2 incluye un "Flush" de limpieza sin cerrar la válvula, válvula de bola para cierre y dientes de hule moldeados para un patrón de llenado completo. Aluminio anodizado de cubierta dura de bajo peso para máxima resistencia a la corrosión y al uso. La entrada giratoria de 1.5" NH (38 mm) es estándar.

**ME2-VPGI**  
**\$950.00**  
 6.6 lb (2.9kg)  
 12.70" (32.3cm)



**ME2-VPGI** – BOQUILLA METRO 2 CON MANGO de 1.5" NH (38 mm) – Boquilla de galonaje fijo con 10 opciones de flujo y presión. La Metro 2 incluye un "Flush" de limpieza sin cerrar la válvula, válvula de bola para cierre y dientes de hule moldeados para un patrón de llenado completo. Aluminio anodizado de cubierta dura de bajo peso para máxima resistencia a la corrosión y al uso. El mango tipo pistola está montado bajo la válvula. La entrada giratoria de 1.5" NH (38 mm) es estándar.

Kits de empuñadura de pistola con insertos de color NFPA están disponible. Consulte la página 220 para información en como encargar.

### El paquete de boquillas incluye estos discos de flujo calibrado.

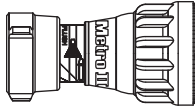
<b>50 psi</b> <b>3 bar</b>		250 gpm 950 l/min		185 gpm 700 l/min			
<b>75 psi</b> <b>5 bar</b>		250 gpm 950 l/min	200 gpm 750 l/min	185 gpm 700 l/min		125 gpm 475 l/min	
<b>100 psi</b> <b>7 bar</b>	325 gpm 1230 l/min	250 gpm 950 l/min			175 gpm 660 l/min		95 gpm 360 l/min

Los discos están marcados con varias configuraciones de flujo. Cambie el disco de flujo a la configuración deseada. La boquilla dará el flujo de la cantidad indicada cuando la presión en la boquilla esté en el nivel indicado. Se muestra un modelo de diente fijo.

Las combinaciones de presión y flujo están disponibles sobre pedido.

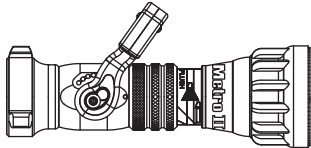
La boquilla de galonaje fijo de la serie metro 2 tiene 10 opciones de presión y flujo. Se entrega con disco instalado calibrado a un flujo de 250 gpm @ 50 psi (950 l/min @ 5 bar). Aluminio anodizado de cubierta dura de bajo peso, ligero, para mayor resistencia a la corrosión y al uso. Todas las metro 2 están disponibles en una sola configuración de pitón, o con válvula de bola de cierre rápido, el mango tipo pistola y manija de colores opcionales cubren con los requerimientos de (NFWA 1901 (A.16.9.1)). La metro 2 acepta los aditamentos de espuma tanto el FJ-H de baja expansión como el FJ-HMX de multi-expansión.

**ME2-2TO**  
**\$750.00**  
 4.2 lb (1.9kg)  
 8.30" (21.1cm)



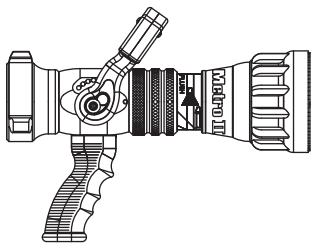
**ME2-2TO** – PITON METRO 2 de 2.5" NH (65 mm) – Boquilla de galonaje fijo para ser usada con válvulas separadas o con válvula con mango tipo "playpipe". Boquilla de flujo fijo con 10 opciones de flujo y presión. La METRO 2 incluye un "Flush" de limpieza sin cerrar la boquilla y dientes de hule moldeados para un patrón de llenado completo. Aluminio anodizado de cubierta dura, de bajo peso para mayor resistencia a la corrosión y al uso. La boquilla no se cierra y debe ser usada con una válvula separada o una válvula con mango tipo "playpipe". La entrada hembra girada de 2.5" NH (65 mm) es estándar.

**ME2-2V**  
**\$985.00**  
 6.8 lb (3.1kg)  
 13.60" (34.5cm)



**ME2-2V** – BOQUILLA METRO 2 de 2.5" NH (65 mm) – Boquilla de galonaje fijo con 10 opciones de flujo y presión. La Metro 2 incluye un "Flush" de limpieza sin cerrar la válvula, válvula de bola para cierre y dientes de hule moldeados para un patrón de llenado completo. Aluminio anodizado de cubierta dura de bajo peso para máxima resistencia a la corrosión y al uso. La entrada giratoria de 2.5" NH (65 mm) es estándar.

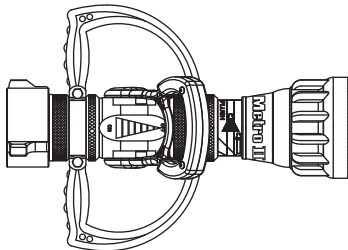
**ME2-2VPGI**  
**\$985.00**  
 7.0 lb (3.2kg)  
 13.60" (34.5cm)



**ME2-2VPGI** – BOQUILLA METRO 2 CON MANGO de 2.5" NH (65 mm) – Boquilla de galonaje fijo con 10 opciones de flujo y presión. La Metro 2 incluye un "Flush" de limpieza sin cerrar la válvula, válvula de bola para cierre y dientes de hule moldeados para un patrón de llenado completo. Aluminio anodizado de cubierta dura de bajo peso para máxima resistencia a la corrosión y al uso. El mango tipo pistola está montado bajo la válvula. La entrada giratoria de 2.5" NH (65 mm) es estándar.

Kits de empuñadura de pistola con insertos de color NFWA están disponible. Consulte la página 220 para información en como encargar.

**ME2-BLITZ**  
**\$1335.00**  
 9.7 lb (4.4kg)  
 15.50" (39.4cm)



**ME2-BLITZ** – BOQUILLA METRO 2 CON MANGO TIPO "PLAYPIPE" de 2.5" NH (65 mm) – Boquilla de galonaje fijo con válvula de bola con mango tipo "playpipe" para cierre. Para flujo fijo con 10 opciones de flujo y presión. La METRO 2 incluye "Flush" de limpieza sin cerrar la válvula y dientes de hule moldeados para un patrón de llenado completo. Aluminio anodizado de cubierta dura de bajo peso para máxima resistencia a la corrosión y al uso. La boquilla está unida a la válvula y no es removible. El mango cubierto de hule está diseñado para reducir la fatiga. La entrada giratoria de 2.5" NH (65 mm) es estándar.

El paquete de boquillas incluye estos discos de flujo calibrado.							
<b>50 psi</b> <b>3 bar</b>		250 gpm 950 l/min		185 gpm 700 l/min			
<b>75 psi</b> <b>5 bar</b>		250 gpm 950 l/min	200 gpm 750 l/min	185 gpm 700 l/min		125 gpm 475 l/min	
<b>100 psi</b> <b>7 bar</b>	325 gpm 1230 l/min	250 gpm 950 l/min			175 gpm 660 l/min		95 gpm 360 l/min

Los discos están marcados con varias configuraciones de flujo. Cambie el disco de flujo a la configuración deseada. La boquilla dará el flujo de la cantidad indicada cuando la presión en la boquilla esté en el nivel indicado. Se muestra un modelo de diente fijo.

Las combinaciones de presión y flujo están disponibles sobre pedido.

## 1" (25mm) SERIES ULTIMATIC 125

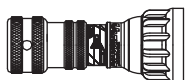
10-125 GPM (40-500 l/min) 10-100 GPM-(40-400l/min) presión baja

Automática

La ULTIMATIC TFT 125 tiene un rango de flujo sin precedente de 10-125 gpm (40-500 l/min). El tamaño compacto y el peso reducido de esta boquilla automática la hace un notable ejecutor tanto para mangueras de 1" (25mm) como de 1.5" (38mm). Las características de la ULTIMATIC 125 son el "Flush" de limpieza sin cerrar la boquilla, protección de hule con dientes fijos moldeados para un patrón de llenado completo, control de retención de flujo, rejilla interna "Gasket Grabber", válvula deslizante patentada por TFT, mango tipo pistola y manija de colores opcionales que cubren los requerimientos (NFPA 1901 (A. 16.9.1) y la confianza que usted espera de Task Force Tips. La ULTIMATIC125 está disponible en varias configuraciones para una gran variedad de aplicaciones. Es ajustable de un chorro directo a un modelo de niebla densa. Todas las series de boquillas ULTIMATIC 125 son apropiadas para usarse con la espuma y aceptan tanto los aditamentos de espuma FJ-U FOAMJET de baja expansión como a el FJ-UMX FOAMJET de multi expansión. Esta boquilla es nuestra recomendación para aplicaciones de alta presión en mangueras de .75", 1.0" y 1.25", arriba de 800psi.

### Modelo número Suffix: L = Baja Presión 75 psi

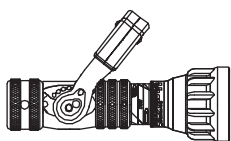
**B-TO**  
**BL-TO**  
**\$550.00**  
**1.5 lb (0.7kg)**  
**7.20" (18.3cm)**



**BTO-125 PITON ULTIMATIC** de 1.5" NH (38mm) – Boquilla automática de 100 psi (7 bar) con un rango de flujo de 10 – 125 gpm (40-500 l/min). El extremo no cierra y debe de ser usado con una válvula separada o una válvula con mango tipo "playpipe". La entrada rígida de 1.5" NH (38mm) es estándar.

**BL-TO ULTIMATIC TIP - LOW PRESSURE VERSION.** Same as B-TO, but operates at a lower pressure of approximately 75 psi (5 bar). Flow range is 10-100 gpm (40-400 l/min).

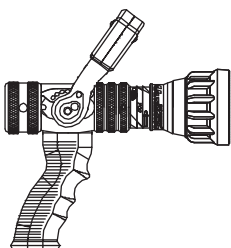
**B-BH**  
**BL-BH**  
**\$970.00**  
**2.1 lb (1.1kg)**  
**9.00" (22.9cm)**



**B-BH BOQUILLA ULTIMATIC 1" NH (25mm)** boquilla automática de 100 psi (7 bar) para usarse en mangueras de ¾" (19mm) ó 1" (25mm). Rango de flujo de 10-125 gpm (40-500 l/min). Incluye "Flush" de limpieza sin cerrar la válvula, válvula deslizante de 6 posiciones para control de retención de flujo, rejilla interna "Gasket Grabber" y protección de hule con dientes fijos moldeados para un patrón de llenado completo. Aluminio anodizado de cubierta dura de bajo peso para máxima resistencia a la corrosión y al uso. La entrada giratoria de 1.0"NH (65 mm) es estándar.

**BL-BH BOQUILLA ULTIMATIC - VERSION DE BAJA PRESION.** Es la misma que en B-BH de arriba pero opera a presión más baja de aproximadamente 75 psi (5 bar). El rango de flujo es de 10- 100 gpm (40-400 l/min).

**B-BGH**  
**BL-BGH**  
**\$970.00**  
**2.6 lb (1.2kg)**  
**9.00" (22.9cm)**



**B-BGH BOQUILLA ULTIMATIC CON MANGO** de 1" NH /25 mm) – Boquilla automática de 100 psi (7 bar) para usarse en mangueras de ¾" (19 mm) o 1" (25 mm). Rango de flujo de 10 a 125 gpm ( de 40 a 500 l / min). Incluye mango tipo pistola montado bajo la válvula, "Flush" de limpieza sin cerrar la válvula, válvula deslizante de 6 posiciones para control de retención de flujo, rejilla interna "Gasket Grabber" y protección de hule con dientes fijos moldeados para un patrón de llenado completo. Aluminio anodizado de cubierta dura de bajo peso para máxima resistencia a la corrosión y al uso. La entrada giratoria de 1.0"NH (65 mm) es estándar..

**BL-BGH BOQUILLA ULTIMATIC CON MANGO – VERSION DE BAJA PRESION.** Es la misma que la B-BGH de arriba, pero opera a una menor presión de aproximadamente 75 psi (5 bar). Rango de flujo de 10-100 gpm (40-400 l / min).

Kits de empuñadura de pistola con insertos de color NFPA están disponible. Consulte la página 220 para información en como encargar.



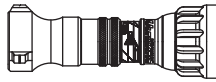
## 1.5" (38mm) SERIES ULTIMATIC 125

10-125 GPM (40-500 l/min) 10-100 GPM-(40-400l/min) presión baja **Automática**

La ULTIMATIC TFT 125 tiene un rango de flujo sin precedente de 10-125 gpm (40-500 l/min). El tamaño compacto y el peso reducido de esta boquilla automática la hace un notable ejecutor tanto para mangueras de 1" (25mm) como de 1.5" (38mm). Las características de la ULTIMATIC 125 son el "Flush" de limpieza sin cerrar la boquilla, protección de hule con dientes fijos moldeados para un patrón de llenado completo, control de retención de flujo, rejilla interna "Gasket Grabber", válvula deslizante patentada por TFT, mango tipo pistola y manija de colores opcionales que cubren los requerimientos (NFPA 1901 (A. 16 .9 .1) y la confianza que usted espera de Task Force Tips. La ULTIMATIC125 está disponible en varias configuraciones para una gran variedad de aplicaciones. Es ajustable de un chorro directo a un modelo de niebla densa. Todas las series de boquillas ULTIMATIC 125 son apropiadas para usarse con la espuma y aceptan tanto los aditamentos de espuma FJ-U FOAMJET de baja expansión como a el FJ-UMX FOAMJET de multi expansión. Esta boquilla es nuestra recomendación para aplicaciones de alta presión en mangueras de .75", 1.0" y 1.25", arriba de 800psi.

### Modelo número Suffix: L = Baja Presión 75 psi

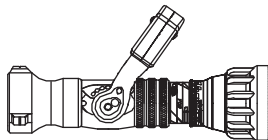
**BTO-125**  
**BTOL-125**  
**\$550.00**  
**1.8 lb (0.7kb)**  
**8.50" (21.6cm)**



**BTO-125 ULTIMATIC TIP 1.5" NH (38mm)** - Full automatic 100 psi (7 bar) nozzle with a flow range of 10-125 gpm (40-500 l/min). Tip does not shut off and must be used with a separate valve or valved playpipe. 1.5" (38mm) rigid rocker lug-coupling is standard.

**BTOL-125 PITON ULTIMATIC – VERSION DE BAJA PRESION.** Es la misma que en BTO-125 pero opera a una presión más baja de aproximadamente 75 psi (5 bar). Rango de flujo de 10-100 gpm (40-400 l/min).

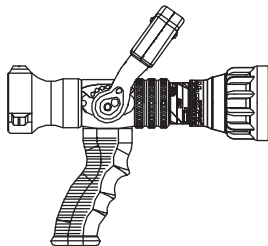
**BH-125**  
**BHL-125**  
**\$1020.00**  
**3.0 lb (1.4kg)**  
**10.50" (26.7cm)**



**BH-125 BOQUILLA ULTIMATIC de 1.5" NH (38mm)** – Boquilla automática de 100 psi (7 bar) con 1.5" (38mm) de cople y rosca. Rango de flujo de 10-125 gpm (40-500 l/min) Rango de flujo de 10-125 gpm (40-500 l/min). Incluye "Flush" de limpieza sin cerrar la válvula, válvula deslizante de 6 posiciones para control de retención de flujo, rejilla interna "Gasket Grabber" y protección de hule con dientes fijos moldeados para un patrón de llenado completo. Aluminio anodizado de cubierta dura de bajo peso para máxima resistencia a la corrosión y al uso. La entrada giratoria de 1.5" NH (38 mm) es estándar.

**BHL-125 BOQUILLA ULTIMATIC - VERSION DE BAJA PRESION CON COUPLE DE 1.5" (38mm),** es la misma que en BH-125 de arriba pero opera a una presión más baja de aproximadamente 75 psi (5 bar). El rango de flujo es de 10-100 gpm (40-400 l/min).

**BGH-125**  
**BGHL-125**  
**\$1020.00**  
**3.2 lb (1.5kg)**  
**10.50" (26.7cm)**



**BGH-125 BOQUILLA ULTIMATIC CON MANGO de 1.5" NH (38mm)** – Boquilla automática de 100 psi (7 bar) con 1.5" (38mm) de cople y rosca. Rango de flujo de 10-125 gpm (40-500 l/min) incluye mango tipo pistola montado bajo la válvula, "Flush" de limpieza sin cerrar la válvula, válvula deslizante de 6 posiciones para control de retención de flujo, rejilla interna "Gasket Grabber" y protección de hule con dientes fijos moldeados para un patrón de llenado completo. Aluminio anodizado de cubierta dura de bajo peso para máxima resistencia a la corrosión y al uso. La entrada giratoria de 1.5" NH (38 mm) es estándar.

**BGHL-125 BOQUILLA ULTIMATIC CON MANGO – VERSION DE BAJA PRESION CON COUPLE DE 1.5" (38mm).** Es la misma que en BGH-125 de arriba pero opera a una presión más baja de aproximadamente 75 psi (5 bar). El rango de flujo es de 10-100 gpm (40-400 l/min).

Kits de empuñadura de pistola con insertos de color NFPA están disponible. Consulte la página 220 para información en como encargar.

## 1" (25mm) & 1.5" (38mm) ULTIMATIC 125 NOZZLES

### CON SISTEMA DE VÁLVULA CON GATILLO DE IMPULSE

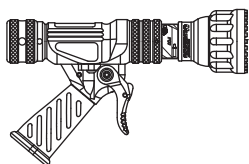
Automática

10-125 GPM (40-500 l/min) 10-100 GPM (40-400 l/min) presión baja

LA ULTIMATIC 125 de TFT Con el Sistema de Válvula con Gatillo de impulse tiene un rango de flujo sin precedentes de 10-125 gpm (40-500 l/min). Con el tamaño compacto y el peso reducido esta boquilla automática hace un ejecutante excepcional para mangueras de 1" (2.54cm) y también de 1.5" (3.81cm). La ULTIMATIC 125 Impulse incluye las características de enjuagar sin cerrar, selección de tope con dientes de goma moldeada para "niebla potente", "Gasket Grabber" filtro de entrada, el gatillo para operar la válvula deslizante, empuñadura de pistola ofrece colores opcionales (NFPA 1901 (A.16.9.1) y la formalidad rugosa que ha llegado a esperar de Task Force Tips. El ULTIMATIC 125 Impulse viene en varias configuraciones para una amplia variedad de aplicaciones. Se puede ajustar de un chorro directo a un patrón de niebla densa. Todas las boquillas de impulse ULTIMATIC 125 son adecuadas para uso con espuma y acepta al FJ-U o F-LX-U FOAMJET para baja expansión o el FJ-UMX FOAMJET para múltiple expansión.

Modelo # sufijo: H = alta presión 580 psi L = bajo presión 75 psi

**B-BGT**  
**BH-BGT**  
**BL-BGT**  
**\$970.00**  
**3.5 lb (1.6kg)**  
**11.25" (28.6cm)**

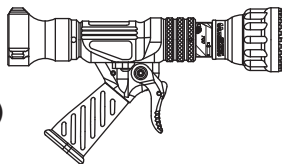


**B-BGT ULTIMATIC 125 CON SISTEMA de VÁLVULA CON GATILLO IMPULSE 1"** (2.54cm) – Boquilla automática de 100 psi (7 bar) para uso con mangueras de ¾" (1.9cm) o 1" (2.54cm). Rango de flujo de 10-125 gpm (40-500 l/min). Incluye empuñadura montado debajo de la válvula, enjuague sin cerrar, el gatillo para operar la válvula deslizante, el "Gasket Grabber" filtro de entrada, y tope con dientes de goma moldeada para "niebla potente". Todos los materiales de peso ligero son de aluminio y están anodizado con capa dura para máxima resistencia a la corrosión y desgaste. La entrada 1" (2.54cm) NH giratorio es estándar.

**BH-BGT ULTIMATIC 125 CON SISTEMA de VÁLVULA CON GATILLO IMPULSE – VERSIÓN DE ALTA PRESIÓN.** Esta boquilla tiene las mismas características de la boquilla B-BGT, pero opera en alta presión hasta 580 psi (40 bar). Rango de flujo de 10-66 gpm (40-250 l/min).

**BL-BGT ULTIMATIC 125 CON SISTEMA de VÁLVULA CON GATILLO IMPULSE – VERSIÓN DE PRESIÓN BAJA.** Esta boquilla tiene las mismas características de la boquilla B-BGT, pero opera en presión baja en aproximadamente 75 psi (5 bar). Rango de flujo de 10-100 gpm (40-400 l/min).

**BGT-125**  
**BGTL-125**  
**\$1020.00**  
**3.5 lb (1.6kg)**  
**11.25" (28.6cm)**



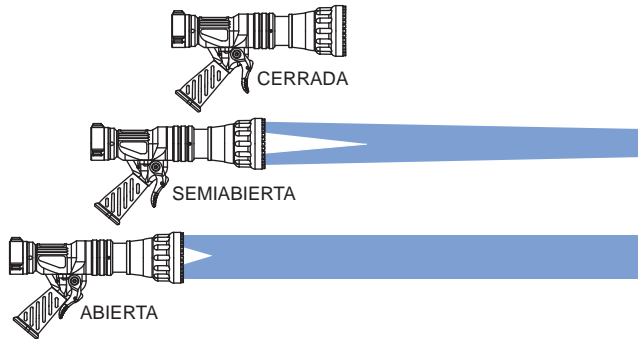
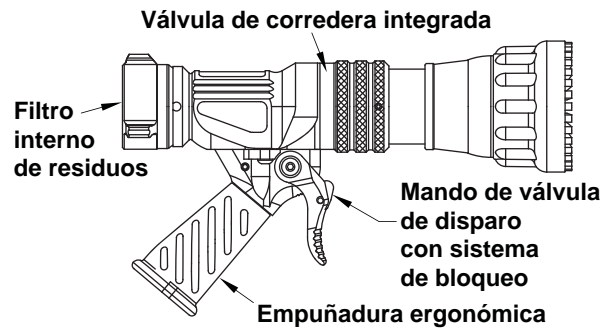
**BGT-125 ULTIMATIC 125 CON SISTEMA de VÁLVULA CON GATILLO IMPULSE 1.5"** (3.81cm) – Boquilla automática de 100 psi (7 bar) con acoplamiento y cuerda de 1.5" (3.81cm). Rango de flujo de 10-125 gpm (40-500 l/min). Incluye empuñadura montado debajo de la válvula, enjuague sin cerrar, el gatillo para operar la válvula deslizante, el "Gasket Grabber" filtro de entrada, y tope con dientes de goma moldeada para "niebla potencia". Todos los materiales de peso ligero son de aluminio y están anodizado con capa dura para máxima resistencia a la corrosión y desgaste. "Rocker Lug" con acoplamiento giratorio es estándar.

**BGTL-125 ULTIMATIC 125 CON SISTEMA de VÁLVULA CON GATILLO IMPULSE – VERSIÓN DE PRESIÓN BAJA CON ACOPLA DE 1.5" (3.81cm).** Esta boquilla tiene las mismas características de la boquilla BGT125, pero opera en presión baja en aproximadamente 75 psi (5 bar). Rango de flujo de 10-100 gpm (40-400 l/min).

FEMPUÑADURA PLEGABLE NO ESTÁ DISPONIBLE EN ESTE MODELO SUPERPOSICIONES DE AGARRE COLOR ESTÁN DISPONIBLES. CONSULTE PÁGINA 219 PARA LOS KITS.

## IMPULSE™ SISTEMA DE VÁLVULA CON GATILLO

La innovación e integración del actuador con gatilla en conjunto con el estilo de válvula diapositiva que está reconocida en todo el mundo proporciona completa boquilla operador flujo control con sólo una sola mano permite que la otra mano continuamente tenga control del patrón de chorro. El controlador del gatillo opera fácil durante el flujillo y presión de la boquilla. La empuñadura ergonómica única complementa el diseño de la válvula de gatillo y reduce el fatigues del operador.



- Empuñadura de Pistola Ergonómica
- Válvula con Gatillo de Controlador y Bloqueo de Flujo Opcional
- Estilo de Válvula Diapositiva Entregada
- Parachoques Delantero Protección con Múltiples Diseños de Diente de Niebla

# 1.5" (38mm) SERIE MID-MATIC

70 - 200 GPM (260 - 760 l/min)

Automático de Rango Medio

Con un rango de flujo amplio de 70-200 gpm (260-760 l/min), las series Mid-Matic pueden ser usadas con mangueras de 1.5" (38mm), 1.75" (45 mm) y 2 pulgadas (52mm). Las características de la ULTIMATIC 125 son el "Flush" de limpieza sin cerrar la boquilla, protección de hule con dientes fijos moldeados para un patrón de llenado completo o dientes giratorios en acero inoxidable, control de retención de flujo, rejilla interna "Gasket Grabber", válvula deslizante patentada por FFT, mango tipo pistola y manija de colores opcionales que cubren los requerimientos (NFPA 1901 (A. 16.9.1) y la confianza que usted espera de Task Force Tips. Los modelos Mid-Matic cumplen completamente con la NFPA, y están disponibles en una sola configuración de pitón o con válvula deslizante de acero inoxidable. Todas las boquillas Mid-Matic aceptan los aditamentos de espuma FJ-LX-HM o el FJ-HM de baja expansión o el FJ-MX-HM de multiexpansión. Todos los modelos están disponibles con dientes de hule fijo o dientes giratorios de acero inoxidable (s).

Modelo número Suffix: **S = Dientes** **L = Presión Baja 75 psi** **K = Presión Baja 55 psi**

HM-TO

HM-TOS

HML-TO

HML-TOS

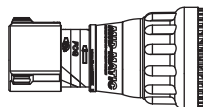
HMK-TO

HMK-TOS

\$870.00

2.3 lb (1.0kg)

7.20" (18.3cm)



**HM-TO PITON MID-MATIC 100 PSI de 1.5" NH (38mm)** - Boquilla automática para usarse con válvula separada o válvula con mango tipo "playpipe". Boquilla automática de 100 psi (7 bar) con una capacidad de flujo de 70-200 gpm (260-760 l/min). Incluye "Flush" de limpieza sin cerrar la boquilla y una rejilla interna "Gasket Grabber". Aluminio anodizado de cubierta dura y bajo peso para máxima resistencia a la corrosión y al uso. La boquilla no se cierra y debe de ser usada con una válvula separada o con una válvula "playpipe". La entrada rígida de 1.5" NH (38 mm) es estándar.

**HML-TO - VERSION DE BAJA PRESION 75 PSI.** Es la misma que en HM-TO de arriba pero opera a una presión más baja de aproximadamente 75 psi (5 bar). El rango de flujo es de 70-200 gpm (260-760 l/min).

**HMK-TO - VERSION DE BAJA PRESION 55 PSI.** Es la misma que en HM-TO de arriba, pero opera a una presión más baja de aproximadamente 55 psi (3 bar). El rango de flujo es de 70-180 gpm (260-680 l/min)

HM-STO

HM-STOS

HML-STO

HML-STOS

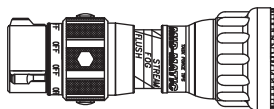
HMK-STO

HMK-STOS

\$1050.00

3.5 lb (1.6kg)

10.00" (25.4cm)



**HM-STO PITON MID-MATIC 100PSI CON CIERRE GIRATORIO de 1.5" NH (38mm)** - Control de presión automática con una capacidad de flujo de 70-200 gpm (260-760 l/min). Incluye válvula deslizante de giro patentada para control de flujo libre de turbulencia, "Flush" de limpieza sin cerrar la boquilla y rejilla interna "Gasket Grabber". Aluminio anodizado de cubierta dura para mayor resistencia a la corrosión y al uso. La entrada rígida de 1.5" NH (38mm) es estándar. Puede ser usada con una válvula separada o válvula con mango tipo "playpipe". Ideal para suspender y extender operaciones.

**HML-STO-VERSION DE BAJA PRESION DE 75 PSI.** Es la misma que en HM-STO de arriba pero opera a una presión más baja de aproximadamente 75 psi (5 bar). Rango de flujo de 70-200 gpm (260-760 l/min).

**HMK-STO-VERSION DE BAJA PRESION DE 55 PSI.** Es la misma que en HM-STO de arriba pero opera a una presión más baja de aproximadamente 55 psi (3 bar) rango de flujo de 70-180 gpm (260-680 l/min..

HM-V

HM-VS

HML-V

HML-VS

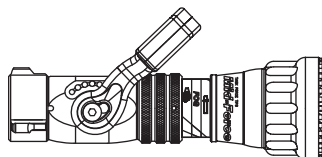
HMK-V

HMK-VS

\$1200.00

4.5 lb (2.1kg)

11.50" (29.2cm)



**HM-V BOQUILLA MID-MATIC 100 PSI de 1.5" NH (38mm)** - Automática con una capacidad de flujo de 70-200 gpm (260-760 l/min) Incluye el "Flush" de limpieza sin cerrar la boquilla, válvula deslizante patentada para control de flujo libre de turbulencia, 6 posiciones de retención de flujo y rejilla interna "Gasket Grabber". Aluminio anodizado de cubierta dura para máxima resistencia a la corrosión y al uso. La entrada giratoria de 1.5" NH (38 mm) es estándar.

**HML-V-VERSION DE BAJA PRESION.** Es la misma que en HM-V de arriba pero opera a una presión más baja de aproximadamente 75 psi (5 bar). El rango de flujo es de 70-200 gpm (260-760 l/min).

**HMK-V-VERSION DE BAJA PRESION DE 55 PSI.** Es la misma que en HM-V de arriba pero opera a una presión más baja de aproximadamente de 55 psi (3 bar). El rango de flujo es de 70-180 gpm (260-680 l/min).

HM-VPGI

HM-VPGIS

HML-VPGI

HML-VPGIS

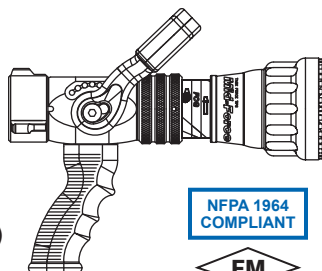
HMK-VPGI

HMK-VPGIS

\$1200.00

4.8 lb (2.2kg)

11.50" (29.2cm)



**HM-VPGI BOQUILLA MID-MATIC CON MANGO de 1.5" NH (38mm)** - Control de presión automático con una capacidad de flujo de 75-200 gpm (260-760 l/min). Incluye el "Flush" de limpieza sin cerrar la boquilla, válvula deslizante patentada para control de flujo libre de turbulencia, 6 posiciones de retención de flujo y rejilla interna "Gasket Grabber". Aluminio anodizado de cubierta dura para máxima resistencia a la corrosión y al uso. El mango tipo pistola está montado bajo la válvula. La entrada giratoria de 1.5" NH (38 mm) es estándar.

**HML-VPGI-VERSION DE BAJA PRESION DE 75 PSI.** Es la misma que en HM-VPGI de arriba pero opera a una presión más baja de aproximadamente 75 psi (5 bar) rango de flujo de 70-200 gpm (260-760 l/min).

**HMK-VPGI-VERSION DE BAJA PRESION DE 55 PSI.** Es la misma que en HM-VPGI de arriba pero opera a una presión más baja de aproximadamente 55 psi (3 bar). El rango de flujo es de 70-180 gpm (260-680 l/min).

Kits de empuñadura de pistola con insertos de color NFPA están disponible. Consulte la página 220 para información en como encargar.

## 1.5" (38mm) SERIES MID-MATIC

### CON SISTEMA DE VÁLVULA CON GATILLO DE IMPULSE

70 - 200 GPM (260 - 760 l/min)

Automático de Rango Medio

Con un rango amplio de flujo de 70-200 gpm (260-760 l/min), la serie Mid-Matic se puede usar en mangueras de 1.5" (3.81cm), 1.75" (4.44cm) y 2" (5.08m). La Mid-Matic incluye las características de enjuagar sin cerrar, selección de tope con dientes de goma moldeada para "niebla potente" o dientes giratorios de acero inoxidable, "Gasket Grabber" filtro de entrada, válvula deslizante operada con gatillo, y la formalidad rugosa que ha llegado a esperar de Task Force Tips. Las boquillas Mid-Matic Impulse están disponibles con colores opcionales para la empuñadura (NFPA 1901 (A16.9.1). todas las boquillas Mid-Matic Impulse aceptan FJ-LX-HM o FJ-HM para baja expansión o FJ-MX-HM accesorio de espuma de expansión múltiple.

Modelo número Suffix: **S = Dientes** **L = Presión Baja 75 psi** **K = Presión Baja 55 psi**

HM-TPGI

HM-TPGIS

HML-TPGI

HML-TPGIS

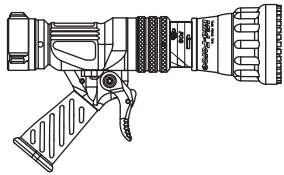
HMK-TPGI

HMK-TPGIS

\$1200.00

5.1 lb (2.3kg)

13.00" (33.0cm)



**HM-TPGI MID-MATIC CON SISTEMA IMPULSE DE VALVULA CON GATILLO** de 1.5" NH (3.81cm) – control de presión automático con capacidad de flujo de 70-200 gpm (260-760 l/min). Incluido la función de enjuague sin cerrar, el gatillo para operar la válvula deslizante y controlar el flujo libre de turbulencias, y el "Gasket Grabber" filtro de entrada. Todos los materiales de peso ligero son de aluminio y están anodizado con capa dura para máxima resistencia a la corrosión y desgaste. La empuñadura está montado debajo de la válvula. El acople "Rocker Lug" de 1.5" NH (3.81cm) giratorio es estándar.

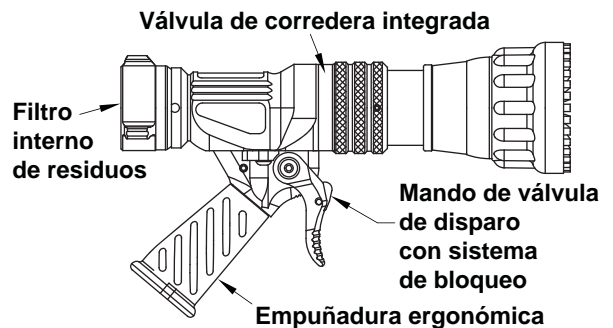
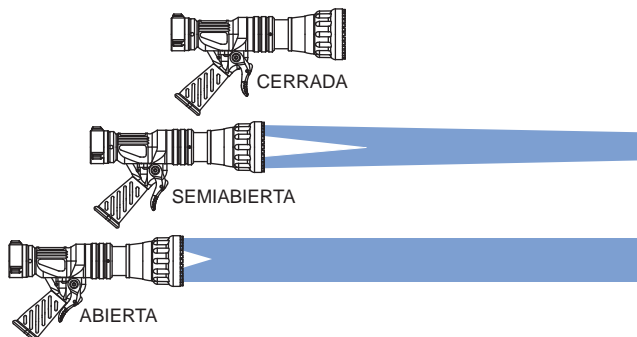
**HML-TPGI - MID-MATIC CON SISTEMA DE VÁLVULA DE GATILLO IMPULSE PARA BAJA PRESIÓN - 75 PSI.** Esta boquilla tiene las mismas características de la boquilla, pero opera en presión baja en aproximadamente 75 psi (5 bar). Rango de flujo de 70-200 gpm (260-760 l/min). No está aprobado FM.

**HMK-TPGI - MID-MATIC CON SISTEMA DE VÁLVULA DE GATILLO IMPULSE PARA BAJA PRESIÓN - 55 PSI.** Esta boquilla tiene las mismas características de la boquilla, pero opera en presión baja en aproximadamente 55 psi (3 bar). Flujo rango de 70-180 gpm (260-680 l/min). No está aprobado FM.

EMPUÑADURA PLEGABLE NO ESTÁ DISPONIBLE EN ESTE MODELO  
SUPERPOSICIONES DE AGARRE DE COLOR ESTÁN DISPONIBLES.  
CONSULTE PÁGINA 219 PARA LOS KITS.

## IMPULSE™ SISTEMA DE VÁLVULA CON GATILLO

La innovación e integración del actuador con gatilla en conjunto con el estilo de válvula diapositiva que está reconocida en todo el mundo proporciona completa boquilla operador flujo control con sólo una sola mano permite que la otra mano continuamente tenga control del patrón de chorro. El controlador del gatillo opera fácil durante el flujillo y presión de la boquilla. La empuñadura ergonómica única complementa el diseño de la válvula de gatillo y reduce el fatiga del operador.



- Empuñadura de Pistola Ergonómica
- Válvula con Gatillo de Controlador y Bloqueo de Flujo Opcional
- Estilo de Válvula Diapositiva Entregada
- Parachoques Delantero Protección con Múltiples Diseños de Diente de Niebla

# 1.5" (38mm) SERIES MID-FORCE

70 - 200 GPM (265 - 760 l/min)

Presión Dual Automática

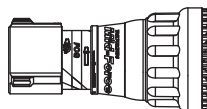
El rango de flujo amplio de 70-200 gpm (265-760 l/min) le permite a la Mid-Force ser usada con manguera de 1.5" (38mm), 1.75" (45mm) y 2" (52mm). La Mid-Force de TFT es una boquilla confiable, resistente y efectiva contra incendios de medio rango. Esta boquilla está equipada con un única característica de baja presión que permite que la boquilla alcance máximo flujo a presiones más bajas. Todas las boquillas están reguladas a 100 psi ó 75 + 15 psi (7 bar +1 bar) de acuerdo a los requerimientos de flujo de la NFPA número 1964. Es ajustable desde chorro directo hasta un patrón de chorro denso con opción a la protección de hule con dientes fijos moldeados para un patrón de llenado completo o dientes giratorios de acero inoxidable. Cubiertas de las manijas y mangos tipo pistola están disponibles en colores de la NFPA para identificar la boquilla con su descarga (NFPA 1901 (A.16.19.1)). Todas las boquillas Mid-Force aceptan los aditamentos de espuma FJ-LX-HM, FJ-HM de baja expansión o el FJ-MX-HM de multiexpansión.

En el modo estándar, la boquilla Mid-Force mantiene la presión de operación de 100 psi (7 bar) ó 75 psi/5 bar para la versión de baja presión. El alto nivel de calidad en todos los productos TFT, permite a esta boquilla cumplir con los requerimientos de flujo para boquillas automáticas de la NFPA 1964. Esto le da a usted la habilidad deseada para conducir agresivamente un ataque contundente contra incendio.

Con un giro en la perilla ubicada en el frente de la boquilla, usted cambia a un modo de baja presión, lo que inmediatamente reduce la presión de operación de la boquilla alrededor de 55 psi (3 bar) (45 psi/3 bar para la versión de presión baja). Esta característica exclusiva de TFT lo provee con la habilidad única de cambiar la presión de operación de la boquilla dependiendo de la situación y permitiendo así un flujo máximo a una presión más baja.

Modelo número Suffix: **S = Dientes Giratorios** **L = Baja Presión**

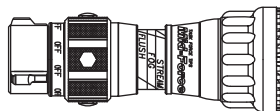
**HMD-TO**  
**HMD-TOS**  
**HMDL-TO**  
**HMDL-TOS**  
**\$1000.00**  
**2.5 lb (1.1kg)**  
**7.20" (18.3cm)**



**HMD-TO PITON MID-FORCE** de 1.5" NH (38mm) – Control de presión automático con una capacidad de flujo de 70-200 gpm (265-760 l/min). Incluye "Flush" de limpieza sin cerrar la boquilla y una rejilla interna "Gasket Grabber". Aluminio anodizado de cubierta dura y bajo peso para máxima resistencia a la corrosión y al uso. La boquilla no se cierra y debe de ser usada con una válvula separada o con una válvula "playpipe". La boquilla puede ser cambiada entre 100 psi/ (7 bar) estándar y baja presión. La entrada rígida de 1.5" NH (38 mm) es estándar

**HMDL-TO - VERSION DE BAJA PRESION.** Es la misma que en HMD-TO de arriba, pero opera a una presión más baja de aproximadamente 75 psi (5 bar) /45 psi (3 bar).

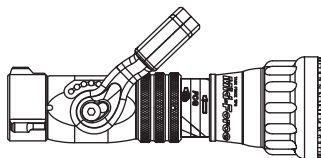
**HMD-STO**  
**HMD-STOS**  
**HMDL-STO**  
**HMDL-STOS**  
**\$1175.00**  
**3.6 lb (1.6kg)**  
**10.00" (25.4cm)**



**HMD-STO PITON MID-FORCE CON CIERRE GIRATORIO** de 1.5" NH (38mm) – Control de presión automática con una capacidad de flujo de 70-200 gpm (265-760 l/min). Incluye válvula deslizante de giro patentada para control de flujo libre de turbulencia, "Flush" de limpieza sin cerrar la boquilla y rejilla interna "Gasket Grabber". Aluminio anodizado de cubierta dura para mayor resistencia a la corrosión y al uso. Puede ser usada con una válvula separada o válvula con mango tipo "playpipe". Ideal para suspender y extender operaciones. La boquilla puede ser cambiada entre 100 psi/ (7 bar) estándar y baja presión. La entrada rígida de 1.5" NH (38 mm) es estándar.

**HMDL-STO - VERSION DE BAJA PRESION.** Es la misma que en HMD-STO de arriba, pero opera a una presión más baja de aproximadamente 75 psi (5 bar) /45 psi (3 bar).

**HMD-V**  
**HMD-VS**  
**HMDL-V**  
**HMDL-VS**  
**\$1375.00**  
**4.5 lb (2.1kg)**  
**11.50" (29.2cm)**

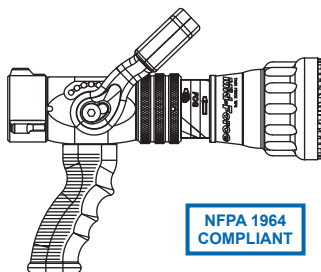


**HMD-V BOQUILLA MID-FORCE** de 1.5" NH (38mm) – Automática con una capacidad de flujo de 70-200 gpm (265-760 l/min) Incluye el "Flush" de limpieza sin cerrar la boquilla, válvula deslizante patentada para control de flujo libre de turbulencia, 6 posiciones de retención de flujo y rejilla interna "Gasket Grabber". Aluminio anodizado de cubierta dura para máxima resistencia a la corrosión y al uso. La boquilla puede ser cambiada entre 100 psi/ (7 bar) estándar y baja presión. La entrada giratoria de 1.5" NH (38 mm) es estándar.

**HMDL-V - VERSION DE BAJA PRESION.** Es la misma que en HMD-V de arriba pero opera a una presión más baja de aproximadamente 75 psi (5 bar) /45 psi (3 bar).



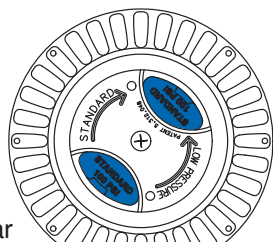
**HMD-VPGI**  
**HMD-VPGIS**  
**HMDL-VPGI**  
**HMDL-VPGIS**  
**\$1375.00**  
**4.9 lb (2.2kg)**  
**11.50" (29.2cm)**



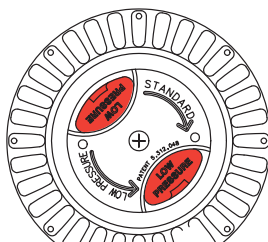
**HMD-VPGI BOQUILLA MID-FORCE CON MANGO** de 1.5" NH (38mm) – Control de presión automático con una capacidad de flujo de 70-200 gpm (265-760 l/min). Incluye el "Flush" de limpieza sin cerrar la boquilla, válvula deslizante patentada para control de flujo libre de turbulencia, 6 posiciones de retención de flujo y rejilla interna "Gasket Grabber". Aluminio anodizado de cubierta dura para máxima resistencia a la corrosión y al uso. El mango tipo pistola está montado debajo de la válvula. La boquilla puede ser cambiada entre 100 psi (7 bar) estándar y baja presión. La entrada giratoria de 1.5" NH (38 mm) es estándar.

**HMDL-VPGI - VERSION DE BAJA PRESION.** Es la misma que en HMD-VPGI de arriba pero opera a una presión más baja de aproximadamente de 75 psi (5 bar) /45 psi (3 bar).

Kits de empuñadura de pistola con insertos de color NFPA están disponible. Consulte la página 220 para información en como encargar.



Botón de Modo de Funcionamiento Estándar



Botón de Modo para Presión Baja

## 1.5" (38mm) SERIES MID-FORCE

### WITH IMPULSE TRIGGER VALVE SYSTEM

70 - 200 GPM (260 - 760 l/min)

Presión Dual Automática

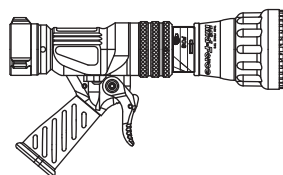
El rango de flujo amplio de 70-200 gpm (265-760 l/min) le permite a la Mid-Force ser usada con manguera de 1.5" (38mm), 1.75" (45mm) y 2" (52mm). La Mid-Force de TFT es una boquilla confiable, resistente y efectiva contra incendios de medio rango. Esta boquilla está equipada con un única característica de baja presión que permite que la boquilla alcance máximo flujo a presiones más bajas. Todas las boquillas están reguladas a 100 psi ó 75 + 15 psi (7 bar +1 bar) de acuerdo a los requerimientos de flujo de la NFPA número 1964. Es ajustable desde chorro directo hasta un patrón de chorro denso con opción a la protección de hule con dientes fijos moldeados para un patrón de llenado completo o dientes giratorios de acero inoxidable. Cubiertas de las manijas y mangos tipo pistola están disponibles en colores de la NFPA para identificar la boquilla con su descarga (NFPA 1901 (A.16.19.1)). Todas las boquillas Mid-Force aceptan los aditamentos de espuma FJ-LX-HM, FJ-HM de baja expansión o el FJ-MX-HM de multiexpansión.

En el modo estándar, la boquilla Mid-Force mantiene la presión de operación de 100 psi (7 bar) ó 75 psi/5 bar para la versión de baja presión. El alto nivel de calidad en todos los productos TFT, permite a esta boquilla cumplir con los requerimientos de flujo para boquillas automáticas de la NFPA 1964. Esto le da a usted la habilidad deseada para conducir agresivamente un ataque contundente contra incendio.

Con un giro en la perilla ubicada en el frente de la boquilla, usted cambia a un modo de baja presión, lo que inmediatamente reduce la presión de operación de la boquilla alrededor de 55 psi (3 bar) (45 psi/3 bar para la versión de presión baja). Esta característica exclusiva de TFT lo provee con la habilidad única de cambiar la presión de operación de la boquilla dependiendo de la situación y permitiendo así un flujo máximo a una presión más baja.

**Modelo número Suffix: S = Dientes Giratorios L = Baja Presión**

**HMD-TPGI**  
**HMD-TPGIS**  
**HMDL-TPGI**  
**HMDL-TPGIS**  
**\$1375.00**  
**5.1 lb (2.3kg)**  
**13.00" (33.0cm)**



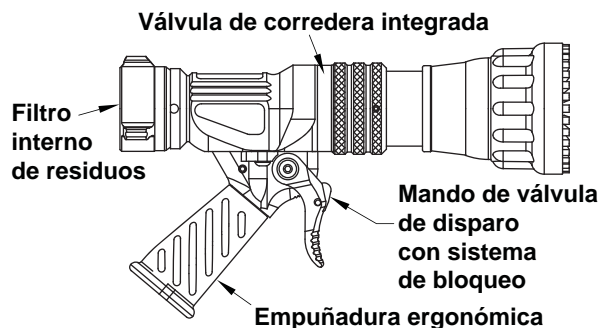
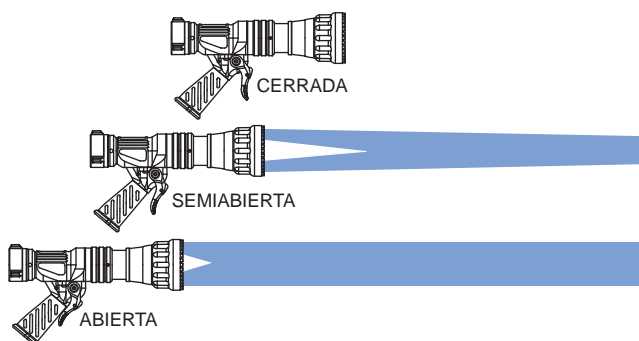
**HMD-TPGI MID-FORCE CON SISTEMA DE VÁLVULA DE GATILLO IMPULSE** de 1.5" NH (3.81cm) – control de presión automática con capacidad de flujo de 70-200 gpm (260-760 l/min). Función de enjuague sin cerrar, el gatillo para operar la válvula deslizante y controlar el flujo libre de turbulencias, y el "Gasket Grabber" filtro de entrada. Todos los materiales de peso ligero son de aluminio y están anodizado con capa dura para máxima resistencia a la corrosión y desgaste. La empuñadura está montado debajo de la válvula. La boquilla se puede cambiar de la presión estándar de 100 psi (7 bar) para una presión baja. El acople "Rocker Lug" de 1.5" NH (3.81cm) giratorio es estándar.

**HMDL-TPGI VERSIÓN DE PRESIÓN BAJA. MID-FORCE CON SISTEMA de IMPULSE con GATILLO para VÁLVULA.** Esta boquilla es la misma HMD-TPGI pero opera a presiones bajas a aproximadamente 75 psi (5 bar) / 45 psi (3 bar).

EMPUÑADURA PLEGABLE NO ESTÁ DISPONIBLE EN ESTE MODELO  
SUPERPOSICIONES DE AGARRE DE COLOR ESTÁN DISPONIBLES.  
CONSULTE PÁGINA 219 PARA LOS KITS.

## IMPULSE™ SISTEMA DE VÁLVULA CON GATILLO

La innovación e integración del actuador con gatilla en conjunto con el estilo de válvula diapositiva que está reconocida en todo el mundo proporciona completa boquilla operador flujo control con sólo una sola mano permite que la otra mano continuamente tenga control del patrón de chorro. El controlador del gatillo opera fácil durante el flujo y presión de la boquilla. La empuñadura ergonómica única complementa el diseño de la válvula de gatillo y reduce el fatiga del operador.



- Empuñadura de Pistola Ergonómica
- Válvula con Gatillo de Controlador y Bloqueo de Flujo Opcional
- Estilo de Válvula Diapositiva Entregada
- Parachoques Delantero Protección con Múltiples Diseños de Diente de Niebla

## 1.5" (38mm) SERIES HANDLINE

95-300 GPM (360-1150 l/min) ó  
95-250 GPM (360-950 l/min) low pressure

Automática

La boquilla TFT HANDLINE son todas las medidas convencionales de línea de mano en una. El rango de flujo amplio de 95-300 gpm (360-1150 l/min) permite que la Handline sea usada en muchas medidas de manguera. Estas series son una opción excelente para líneas de ataque de 1.5", 1.75" y 2.0" (38mm, 45 mm, y 52 mm). La Handline se caracteriza por su "Flush" de limpieza sin cerrar la boquilla, protección de hule con dientes fijos moldeados para un patrón de llenado completo, válvula deslizante patentada por TFT de acero inoxidable, mango tipo pistola y manija de colores opcionales cubren los requerimientos (NFPA 1901 (A .16 .9 .1)). Todas las Handline TFT aceptan los aditamentos de espuma FJ-H de baja expansión o el FJ-HMX de multi-expansión.

**L = Baja Presión 75 psi K = Baja Presión 55 psi**

**H-TO**

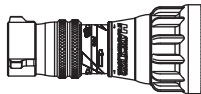
**HL-TO**

**HK-TO**

**\$995.00**

**4.4 lb (2.0kg)**

**9.75" (23.8cm)**



**H-TO PITON HANDLINE** de 1.5" NH (38mm) – Boquilla para uso con válvula separada o con válvula con mango tipo "playpipe". Control de presión automático de 100 psi (7 bar) con una capacidad de flujo de 95-300 gpm (360-1150 /min). Incluye "Flush" de limpieza sin cerrar la boquilla, dientes de hule moldeado para un patrón de llenado completo y una rejilla interna "Gasket Grabber". Aluminio anodizado de cubierta dura y bajo peso para máxima resistencia a la corrosión y al uso. La boquilla no se cierra y debe de ser usada con una válvula separada o con una válvula "playpipe". La entrada rígida de 1.5" NH (38 mm) es estándar.

**HL-TO PITON HANDLINE VERSION DE BAJA PRESION** – Es la misma que en H-TO de arriba pero opera a una baja presión de aproximadamente 75 psi (5 bar). El rango de flujo es de 95-250 gpm (360-950 l/min).

**HK-TO PITON HANDLINE VERSION DE BAJA PRESION-** Es la misma que en H-TO de arriba pero opera a una baja presión de aproximadamente 55 psi (3 bar). El rango de flujo es de 95-225 gpm (360-850 l/min).

**H-V**

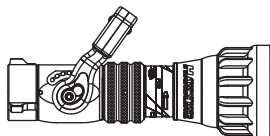
**HL-V**

**HK-V**

**\$1350.00**

**6.8 lb (3.1kg)**

**13.00" (33.0cm)**



**H-V BOQUILLA HANDLINE** de 1.5" NH (38mm) – Control de presión automático de 100 psi 7 bar, con una capacidad de flujo de 95-300 gpm (360-1150 l/min). Incluye "Flush" de limpieza sin cerrar la boquilla, válvula deslizante patentada para control de flujo libre de turbulencia, 6 posiciones de retención de flujo, dientes de hule moldeado para un patrón de llenado completo y rejilla interna "Gasket Grabber". Aluminio anodizado de cubierta dura y bajo peso para máxima resistencia a la corrosión y al uso. La entrada giratoria de 1.5" NH (38 mm) es estándar.

**HL-V BOQUILLA HANDLINE VERSION BAJA PRESION.** Es la misma que en H-V pero opera a una presión baja de aproximadamente de 75 psi (5 bar) el rango de flujo es de 95-250 gpm (360-950 l/min).

**HK-V BOQUILLA HANDLINE VERSION BAJA PRESION-** Es la misma que en H-V de arriba pero opera a una presión baja de aproximadamente 55 psi (3 bar). El rango de flujo es de 95-225 gpm (360-850 l/min).

**H-VPGI**

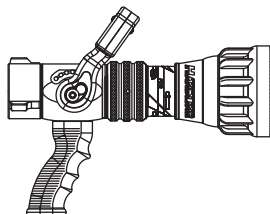
**HL-VPGI**

**HK-VPGI**

**\$1350.00**

**7.0 lb (3.2kg)**

**13.00" (33.0cm)**



**H-VPGI BOQUILLA HANDLINE CON MANGO** de 1.5" NH (38mm) Control de presión automático de 100 psi (7bar) con una capacidad de flujo de 95-300 gpm (360-1150 l/min). Incluye "Flush" de limpieza sin cerrar la boquilla, válvula deslizante patentada para control de flujo libre de turbulencia, 6 posiciones de retención de flujo, dientes de hule moldeado para un patrón de llenado completo y rejilla interna "Gasket Grabber". El mango tipo pistola está montado debajo de la válvula. Aluminio anodizado de cubierta dura y bajo peso para máxima resistencia a la corrosión y al uso. La entrada giratoria de 1.5" NH (38 mm) es estándar..

**HL-VPGI BOQUILLA HANDLINE CON MANGO VERSION DE BAJA PRESION** – Es la misma que en H-VPGI de arriba pero opera a baja presión de aproximadamente 75 psi (5 bar). Rango de flujo de 95-250 gpm (360-950 l/min).

**HK-VPGI BOQUILLA HANDLINE CON MANGO VERSION DE BAJA PRESION** – Es la misma que en H-VPGI de arriba pero opera a baja presión de aproximadamente 55 psi (3 bar). Rango de flujo de 95-225 gpm (360-850 l/min).

Kits de empuñadura de pistola con insertos de color NFPA están disponible.

Consulte la página 220 para información en como encargar.

**H-VPG**

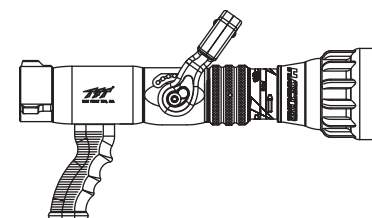
**HL-VPG**

**HK-VPGI**

**\$1350.00**

**8.7 lb (3.9kg)**

**17.12" (43.5cm)**



**H-VPG BOQUILLA HANDLINE CON MANGO LARGO** de 1.5" NH (38mm) – Control de presión automático de 100 psi (7bar) con una capacidad de flujo de 95-300 gpm (360-1150 l/min). Incluye "Flush" de limpieza sin cerrar la boquilla, válvula deslizante patentada para control de flujo libre de turbulencia, 6 posiciones de retención de flujo, dientes de hule moldeado para un patrón de llenado completo y rejilla interna "Gasket Grabber". El mango tipo pistola está montado debajo de la válvula. Aluminio anodizado de cubierta dura y bajo peso para máxima resistencia a la corrosión y al uso. La entrada giratoria de 1.5" NH (38 mm) es estándar..

**HL-VPG BOQUILLA HANDLINE CON MANGO LARGO EN VERSION DE BAJA PRESION** – Es el mismo que en H-VPG de arriba pero opera a una presión baja de aproximadamente 75 psi (5 bar). Rango de flujo de 95-250 gpm (360-950 l/min).

**HK-VPG BOQUILLA HANDLINE CON MANGO LARGO EN VERSION DE BAJA PRESION** – Es la misma que en H-VPG de arriba pero opera a una presión baja de aproximadamente 55 psi (3 bar). El rango de flujo es de 95-225 gpm (360-850 l/min).

Kits de empuñadura de pistola con insertos de color NFPA están disponible.

Consulte la página 220 para información en como encargar.



## 2.5" (65mm) SERIES HANDLINE

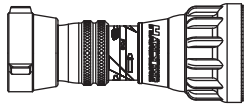
95-300 GPM (360-1150 l/min) ó  
95-250 GPM (360-950 l/min) Presión Baja

Automático

La boquilla TFT HANDLINE son todas las medidas convencionales de línea de mano en una. El rango de flujo amplio de 95-300 gpm (360-1150 l/min) permite que la Handline sea usada en muchas medidas de manguera. Estas series son una opción excelente para líneas de ataque de 2.5" (65mm) y 3" (75mm). La Handline se caracteriza por su "Flush" de limpieza sin cerrar la boquilla, protección de hule con dientes fijos moldeados para un patrón de llenado completo, válvula deslizante patentada por TFT de acero inoxidable, mango tipo pistola y manija de colores opcionales que cubren los requerimientos (NFPA 1901 (A.16.9.1)). Todas las Handline TFT aceptan los aditamentos de espuma FJ-H de baja expansión o el FJ-HMX de multi-expansión.

### L = Baja Presión 75 psi

**H-2TO**  
**HL-2TO**  
**\$1020.00**  
**5.0 lb (2.3kg)**  
**10.25" (26.0cm)**

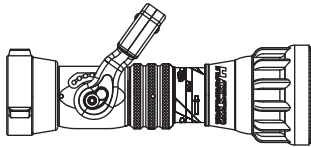


**H-2TO PITON HANDLINE** de 2.5" NH (65mm) – Boquilla para uso con válvula separada o con válvula con mango tipo "playpipe". Control de presión automático de 100 psi (7 bar) con una capacidad de flujo de 95-300 gpm (360-1150 /min). Incluye "Flush" de limpieza sin cerrar la boquilla, dientes de hule moldeado para un patrón de llenado completo y una rejilla interna "Gasket Grabber". Aluminio anodizado de cubierta dura y bajo peso para máxima

resistencia a la corrosión y al uso. La boquilla no se cierra y debe de ser usada con una válvula separada o con una válvula "playpipe". La entrada rígida de 2.5" NH (65 mm) es estándar.

**HL-2TO PITON HANDLINE VERSION DE BAJA PRESION** – Es la misma que en H-2TO de arriba pero opera a baja presión de aproximadamente 75 psi (5 bar). Rango de flujo de 95-250 gpm (360-950 l/min).

**H-2V**  
**HL-2V**  
**\$1350.00**  
**7.3 lb (3.3kg)**  
**13.50" (34.3cm)**

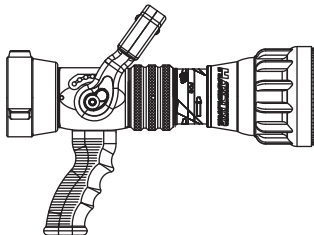


**H-2V BOQUILLA HANDLINE** de 2.5" NH (65mm) – Control de presión automática de 100 psi (7 bar) con una capacidad de flujo de 95-300 gpm (360-1150 l/min). Para conexión directa una línea de manguera de 2.5" (65mm). Incluye "Flush" de limpieza sin cerrar la boquilla, válvula deslizante patentada para control de flujo libre de turbulencia, 6 posiciones de retención de flujo, dientes de hule moldeado para un patrón de llenado completo y rejilla interna "Gasket Grabber". Aluminio anodizado

de cubierta dura y bajo peso para máxima resistencia a la corrosión y al uso. La entrada giratoria de 2.5" NH (65 mm) es estándar.

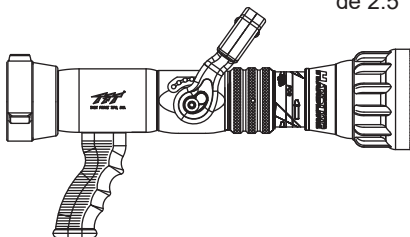
**HL-2V BOQUILLA HANDLINE VERSION DE BAJA PRESION** – Es la misma que en H-2V de arriba pero opera a baja presión de aproximadamente 75 psi (5 bar). El rango de flujo es de 95-250 gpm (360-950 l/min).

**H-2VPGI**  
**HL-2VPGI**  
**\$1350.00**  
**7.0 lb (3.2kg)**  
**13.50" (34.3cm)**



**H-2VPGI ó H-2VPG BOQUILLA HANDLINE CON MANGO** de 2.5" NH (65mm) – Control de presión automática 100 psi (7 bar) con una capacidad de flujo de 95-300 gpm (360-1150 l/min). Incluye "Flush" de limpieza sin cerrar la boquilla, válvula deslizante patentada para control de flujo libre de turbulencia, 6 posiciones de retención de flujo, dientes de hule moldeado para un patrón de llenado completo y rejilla interna "Gasket Grabber". El mango tipo pistola está montada bajo la válvula (H-2VPGI) o detrás de la válvula (H-2VPG). Aluminio anodizado de cubierta dura y bajo peso para máxima resistencia a la corrosión y al uso. La entrada giratoria de 2.5" NH (65 mm) es estándar.

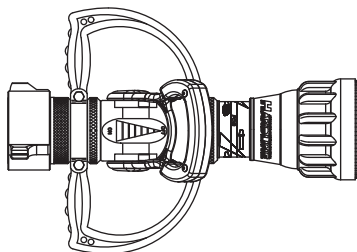
**H-2VPG**  
**HL-2VPG**  
**\$1350.00**  
**8.5 lb (3.8kg)**  
**18.40" (46.7cm)**



**HL-2VPGI ó HL-2VPG BOQUILLA HANDLINE VERSION LP** – Es la misma que en H-2VPGI ó H-2VPG de arriba pero opera a una presión baja de aproximadamente 75 psi (5 bar). El rango de flujo es de 95-250 gpm (360-950 l/min).

Kits de empuñadura de pistola con insertos de color NFPA están disponible. Consulte la página 220 para información en como encargar.

**H-2BLITZ**  
**HL-2BLITZ**  
**\$1575.00**  
**10.2 lb (4.6kg)**  
**15.12" (38.4cm)**



**H-2BLITZ BOQUILLA HANDLINE CON MANGO TIPO "PLAYPIPE"** de 2.5" NH (65mm) la más pequeña y compacta combinación de boquilla / "playpipe" disponible para uso en líneas de 2.5" (65mm) ó 3" (75mm). Automática para un control de presión de 100 psi (7 bar) con una capacidad de flujo de 95-300 gpm (360-1150 l/min). Incluye "Flush" de limpieza sin cerrar la boquilla, válvula deslizante patentada para control de flujo libre de turbulencia, 6 posiciones de retención de flujo, dientes de hule moldeado para un patrón de llenado completo y rejilla interna "Gasket Grabber". Aluminio anodizado de cubierta dura y bajo peso para su máxima resistencia a la corrosión y al uso. La boquilla viene junto con la válvula y no es removible. Las manijas cubiertas de hule están diseñadas para reducir la fatiga. La entrada giratoria de 2.5" NH (65 mm) es estándar.

**HL-2BLITZ HANDLINE PLAYPIPE VERSION DE BAJA PRESION** – Es el mismo que en H-2BLITZ de arriba, pero opera a una presión más baja de aproximadamente 75 psi (5 bar). Rango de flujo de 95-250 gpm (360-950 l/min).

# 1.5" (38mm) SERIES DUAL FORCE

95-300 GPM (360-1150 l/min) ó  
95-250 GPM (360-950 l/min) baja presión

**Presión Dual Automática**

La boquilla TFT DUAL FORCE son todas las medidas convencionales de línea de mano en una. El rango de flujo amplio de 95-300 gpm (360-1150 l/min) permite a la Dual Force ser usada en muchos tamaños de manguera. Esta serie es una excelente opción para líneas de ataque de 1.5", 1.75" y 2.0" (38mm, 45mm y 52 mm). La Dual Force se caracteriza por su "Flush" de limpieza sin cerrar la boquilla, protección de hule con dientes fijos moldeados para un patrón de llenado completo, válvula deslizante patentada por TFT de acero inoxidable, mango tipo pistola y manija de colores opcionales que cubren los requerimientos (NFPA 1901 (A .16 .9 .1)). Todas las Dual Force de TFT aceptan los aditamentos de espuma FJ-H de baja expansión o el FJ-HMX de multi expansión.

En el modo estándar la boquilla Dual-Force se mantiene a una presión de boquilla operado a 100 psi/7bar (75 psi/5bar en versión de presión baja) y cumple con los requerimientos de flujo para boquillas automáticas de la NFPA 1964. Con un giro de la perilla ubicada en el frente de la boquilla usted podrá cambiar la Dual-Force al modo de presión más baja, la cual reduce inmediatamente la presión de operación de la boquilla hasta 55 psi/4 bar (aproximadamente 45 psi/3 bar en versión de baja presión).

## L = Presión Baja

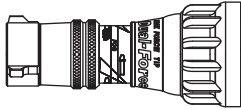
### HD-TO

#### HDL-TO

\$1040.00

4.4 lb (2.0kg)

9.75" (23.8cm)



**HD-TO PITON DUAL-FORCE** de 1.5" NH (38mm) – Control de presión automática con una capacidad de flujo de 95-300 gpm (360-1150 l/min). Incluye "Flush" de limpieza sin cerrar la boquilla, dientes de hule moldeado para un patrón de llenado completo, una rejilla interna "Gasket Grabber" y control de flujo libre de turbulencia. Aluminio anodizado de cubierta dura y bajo peso para máxima resistencia a la corrosión y al uso. La entrada rígida de 1.5" NH (38 mm) es estándar. La boquilla no se cierra y debe de ser usada con una válvula separada o con una válvula "playpipe". La boquilla puede ser cambiada entre 100 psi/ (7 bar) estándar y baja presión..

**HDL-TO VERSION DE BAJA PRESION.** Es la misma que en HD-TO de arriba, pero opera a una presión más baja de aproximadamente de 75 psi (5 bar) /45 psi (3 bar). Capacidad de flujo de 95-250 gpm (360-950 l/min) @ 75 psi.

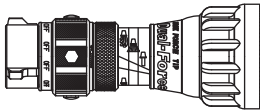
### HD-STO

#### HDL-STO

\$1150.00

5.3 lb (2.4kg)

11.00" (28.0cm)



**HD-STO PITON DUAL-FORCE CON CIERRE GIRATORIO** de 1.5" NH (38mm) – Control de presión automática con una capacidad de flujo de 95-300 gpm (360-1150 l/min). Incluye "Flush" de limpieza sin cerrar la boquilla, dientes de hule moldeado para un patrón de llenado completo, una rejilla interna "Gasket Grabber" y válvula deslizante de giro para control de flujo libre de turbulencia. Puede ser usado con una válvula separada o playpipe. Ideal para suspender y extender operaciones. Aluminio anodizado de cubierta dura para mayor resistencia a la corrosión y al uso. La entrada rígida de 1.5" NH (38mm) es estándar. La boquilla puede ser cambiada entre 100 psi/ (7 bar) estándar y baja presión.

**HDL-STO VERSION DE BAJA PRESION.** Es la misma que en HD-STO de arriba, pero opera a una presión más baja de aproximadamente 75 psi (5 bar) / 45 psi (3 bar). Capacidad de flujo de 95-250 gpm (360-950 l/min) @ psi.

### HD-V

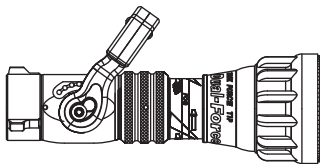
#### HDL-V

\$1470.00

6.6 lb (3.0kg)

13.00"

(38.0cm)



**HD-V BOQUILLA DUAL-FORCE** de 1.5" NH (38mm) – Control de presión automática con una capacidad de flujo de 95-300 gpm (360-1150 l/min). "Flush" de limpieza sin cerrar la boquilla, válvula deslizante patentada para control de flujo libre de turbulencia, 6 posiciones de retención de flujo, dientes de hule moldeado para un patrón de llenado completo y rejilla interna "Gasket Grabber". Aluminio anodizado de cubierta dura y peso ligero. La entrada giratoria de 1.5" NH (38mm) es estándar. La boquilla puede ser cambiada entre 100 psi/ (7 bar) estándar y baja presión..

**HDL-V VERSION DE BAJA PRESION** – Es la misma que en HD-V de arriba, pero opera a una presión más baja de aproximadamente 75 psi (5 bar) / 45 psi (3 bar). Capacidad de flujo de 95-250 gpm (360-950 l/min) @ 75 psi.

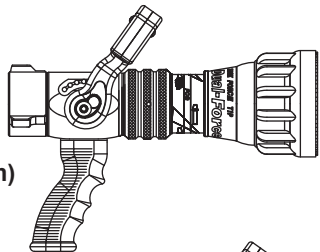
### HD-VPGI

#### HDL-VPGI

\$1470.00

7.0 lb (3.2kg)

13.00" (33.0cm)



**HD-VPGI ó HD-VPG BOQUILLA DUAL-FORCE CON MANGO** de 1.5" NH (38mm) – Control de presión automática con una capacidad de flujo de 95-300 gpm (360-1150 l/min). Incluye flujo "Flush" de limpieza sin cerrar la boquilla, válvula deslizante patentada para control de flujo libre de turbulencia, 6 posiciones de retención de flujo, dientes de hule moldeado para un patrón de llenado completo y rejilla interna "Gasket Grabber". El mango tipo pistola es montado bajo de la válvula (HD-VPGI), o detrás de la válvula (HD-VPG). Materiales de cubierta dura de peso ligero anodizados para máxima resistencia a la corrosión y al uso. La entrada giratoria de 1.5" NH (38mm) es estándar. La boquilla puede ser cambiada entre 100 psi/ (7 bar) estándar y baja presión.

**HDL-VPGI ó HDL-VPG VERSION DE BAJA PRESION.** Es la misma que en HD-VPGI ó HD-VPG de arriba, pero opera a una presión más baja de aproximadamente 75 psi (5 bar) / 45 psi (3 bar). La capacidad de flujo es de 95-250 gpm (360-950 l/min) @ 75 psi.

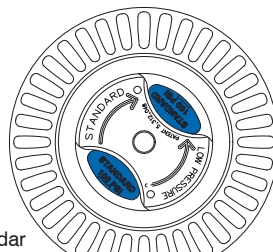
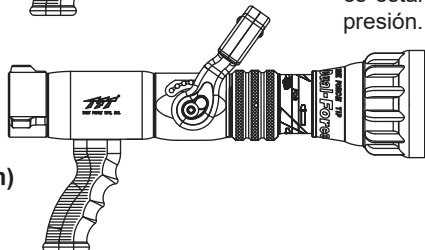
### HD-VPG

#### HDL-VPG

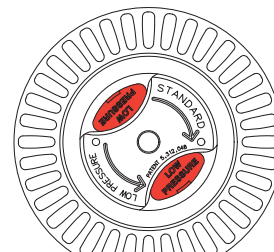
\$1470.00

8.7 lb (3.9kg)

17.12" (43.5cm)



Botón de Modo de Funcionamiento Estándar



Botón de Modo para Presión Baja

Kits de empuñadura de pistola con insertos de color NFPA están disponible. Consulte la página 220 para información en como encargar.

## 2.5" (65mm) SERIES DUAL FORCE

95-300 GPM (360-1150 l/min) ó  
95-250 GPM /360-950 l/min) presión baja

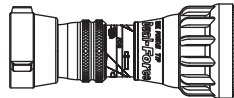
**Presión Automática Dual**

La boquilla TFT DUAL FORCE son todas las medidas convencionales de línea de mano en una. El rango de flujo amplio de 95-300 gpm (360-1150 l/min) le permite a la boquilla ser usada en líneas de ataque de 2.5" y 3" (65 & 75mm). "Flush" de limpieza sin cerrar la boquilla, protección de hule con dientes fijos moldeados para un patrón de llenado completo, válvula deslizante patentada por TFT de acero inoxidable, única característica de baja presión que permite que la boquilla alcance máximo flujo a presiones más bajas, mango tipo pistola y manija de colores opcionales que cubren los requerimientos (NFPA 1901 (A .16 .9 .1) o manijas tipo "playpipe" cubiertas de hule. Todas las Dual Force de TFT aceptan los aditamentos de espuma FJ-H de baja expansión o el FJ-HMX de multi expansión.

En el modo estándar la boquilla Dual-Force se mantiene a una presión de boquilla operado a 100 psi/7bar (75 psi/5bar en versión de presión baja) y cumple con los requerimientos de flujo para boquillas automáticas de la NFPA 1964. Con un giro de la perilla ubicada en el frente de la boquilla usted podrá cambiar la Dual-Force al modo de presión más baja, la cual reduce inmediatamente la presión de operación de la boquilla hasta 55 psi/4 bar (aproximadamente 45 psi/3 bar en versión de baja presión).

### L = Presión Baja

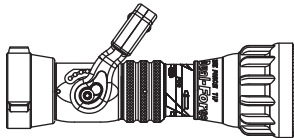
**HD-2TO**  
**HDL-2TO**  
**\$1075.00**  
**3.5 lb (1.6kg)**  
**10.50" (26.7cm)**



**HD-2TO PITON DUAL-FORCE** de 2.5"NH (65mm)- Control de presión automático con una capacidad de flujo de 95-300 gpm (360-1150 l/min). Incluye "Flush" de limpieza sin cerrar la boquilla, dientes de hule moldeado para un patrón de llenado completo, una rejilla interna "Gasket Grabber" y control de flujo libre de turbulencia. Aluminio anodizado de cubierta dura y bajo peso para máxima resistencia a la corrosión y al uso. La entrada rígida de 2.5" NH (65 mm) es estándar. La boquilla no se cierra y debe de ser usada con una válvula separada o con una válvula "playpipe". La boquilla puede ser cambiada entre 100 psi/ (7 bar) estándar y baja presión..

**HDL-2TO VERSION DE BAJA PRESION** Es la misma que en HD-2TO de arriba, pero opera a una presión mas baja de aproximadamente 75 psi (5 bar)/ 45 psi (3 bar). La capacidad de flujo de 95-250 gpm (360-950 l/min) @ 75 psi.

**HD-2V**  
**HDL-2V**  
**\$1470.00**  
**7.4 lb (3.4kg)**  
**13.50" (34.3cm)**

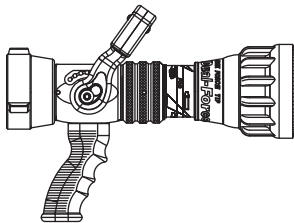


**HD-2VPGI** o **HD-2VPG** BOQUILLA DUAL FORCE CON MANGO de 2.5"NH (65 mm)- Control de presión automática con una capacidad de flujo de 95-300 gpm (360-1150 l/min). Incluye flujo "Flush" de limpieza sin cerrar la boquilla, válvula deslizante patentada para control de flujo libre de turbulencia, 6 posiciones de retención de flujo, dientes de hule moldeado para un patrón de llenado completo y rejilla interna "Gasket Grabber". El mango tipo pistola es montado bajo de la válvula (HD-2VPGI), o detrás de la válvula (HD-2VPG).

Materiales de cubierta dura de peso ligero anodizados para máxima resistencia a la corrosión y al uso. La entrada giratoria de 2.5" NH (65mm) es estándar. La boquilla puede ser cambiada entre 100 psi/ (7 bar) estándar y baja presión.

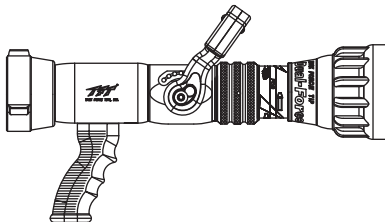
**HDL-2V VERSION DE BAJA PRESION** . Es la misma que en HD-2V de arriba, pero opera a una presión mas baja de aproximadamente 75 psi (5 bar) / 45 psi (3 bar)= Capacidad de flujo de 95-250 gpm (360-950 l/min) @ 75 psi.

**HD-2VPGI**  
**HDL-2VPGI**  
**\$1470.00**  
**7.0 lb (3.2kg)**  
**13.50" (34.3cm)**



**HD-2VPGI** or **HD-2VPG** DUAL-FORCE W/GRIP 2.5" NH (65mm) - Automatic pressure control with a flow capacity of 95-300 gpm (360-1150 l/min). Includes flush without shutting down, patented slide-type valve for turbulence-free flow control, six detent flow positions, molded rubber teeth for full-fill "power fog", and "Gasket Grabber" inlet screen. Pistol grip is mounted below valve (HD-2VPGI), or behind the valve (HD-2VPG). Lightweight hardcoat anodized aluminum materials for maximum resistance to corrosion and wear. 2.5" NH (65mm) rocker lug full-time swivel coupling is standard. Nozzle may be switched between standard 100 psi (7 bar) and low pressure.

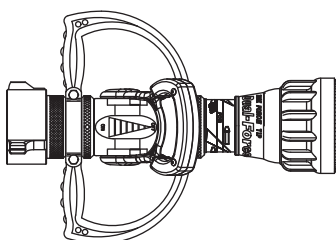
**HD-2VPG**  
**HDL-2VPG**  
**\$1470.00**  
**9.0 lb (4.1kg)**  
**18.40" (46.7cm)**



**HDL-2VPG** o **HDL-2VPGI** VERSION DE BAJA PRESION. Es la misma que en HD-2VPGI ó HD-2VPG de arriba, pero opera a una presión mas baja de aproximadamente 75 psi (5 bar) / 45 psi (3 bar). La capacidad de flujo es de 95-250 gpm (360-950 l/min) @ 75 psi.

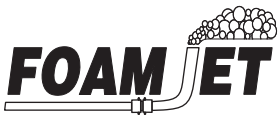
Kits de empuñadura de pistola con insertos de color NFPA están disponible. Consulte la página 220 para información en como encargar.

**HD-2BLITZ**  
**HDL-2BLITZ**  
**\$1535.00**  
**10.2 lb (4.6kg)**  
**15.12" (38.4cm)**



**HD-2BLITZ** BOQUILLA DUAL-FORCE CON MANGO TIPO "PLAYPIPE" de 2.5" NH (65 mm)- Combinación de boquilla/"playpipe" disponible para uso en líneas de 2.5" (65mm) ó 3" (75mm). Automática para un control de presión de 100 psi (7 bar) con una capacidad de flujo de 95-300 gpm (360-1150 l/min). Incluye "Flush" de limpieza sin cerrar la boquilla, válvula deslizante patentada para control de flujo libre de turbulencia, 6 posiciones de retención de flujo, dientes de hule moldeado para un patrón de llenado completo y rejilla interna "Gasket Grabber". Aluminio anodizado de cubierta dura y bajo peso para su máxima resistencia a la corrosión y al uso. La boquilla viene junto con la válvula y no es removible. Las manijas cubiertas de hule están diseñadas para reducir la fatiga. La entrada giratoria de 2.5" NH (65 mm) es estándar. La boquilla puede ser cambiada entre 100 psi/ (7 bar) estándar y baja presión.

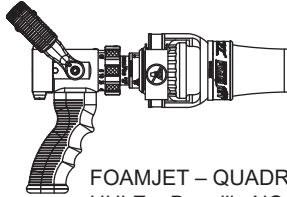
**HDL-2BLITZ LOW PRESSURE VERSION.** Same as HD-2BLITZ above, but operates at a lower pressure of approximately 75 psi (5 bar) / 45 psi (3bar). Flow capacity 95-250 gpm (360-950 l/min) @ 75 psi.



## Aditamento de Espuma de baja Expansión

Haga de su boquilla TFT una boquilla de espuma de alto rendimiento con el aditamento de aspiración de aire FOAMJET. Simple, fuerte y confiable, el FOAMJET puede ser rápidamente fijado a las boquillas TFT de las series Quadrafog, Ultimatic 125, Midmatic, Midforce, Handline, Dual-Force, Series Metro 0, Metro 1 o Metro 2 de 1" (25mm). El FOAMJET provee una habilidad superior para hacer espuma con casi todos los concentrados modernos de espuma. Cuando es usado con AFFF y espumas clase A el FOAMJET puede desarrollar radios de expansión de 6:1 Esta capa de espuma gruesa tiene una habilidad de extinción mejor y dura más que la espuma de las boquillas no aspiradoras. Puede ser removido en segundos para usar solamente agua o chorro sin aspirar. El FOAMJET se utiliza únicamente en posición de chorro directo.

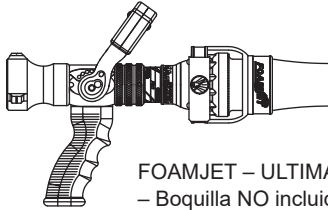
**FJ-DQ**  
**\$305.00**  
0.9 lb (0.4kg)  
6.50" (16.5cm)



FOAMJET – QUADRAFOG 1"(25MM)  
HULE – Boquilla NO incluida.

**FJ-DQ** FOAMJET-QUADRAFOG de 1" (25mm) HULE – aditamento para hacer espuma de aspiración de aire para todas las boquillas de la serie QUADRAFOG de 1" (25mm). El FOAMJET está construido en hule moldeado, acero inoxidable y aluminio con chapa de níquel de bajo peso. NOTA: no tiene la intención de producir configuraciones de espuma a 5 o 10 gpm (20 y 40 l/min).

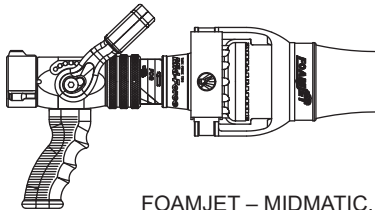
**FJ-U**  
**\$295.00**  
0.9 lb (0.4kg)  
6.50" (16.5cm)



FOAMJET – ULTIMATIC HULE  
– Boquilla NO incluida.

**FJ-U** FOAMJET- ULTIMATIC – HULE – aditamento para hacer espuma y aspiración de aire para todas las boquillas serie "Ultimatic 125" y Metro 0. El FOAMJET está construido de hule moldeado, acero inoxidable y aluminio con chapa de níquel de bajo peso.

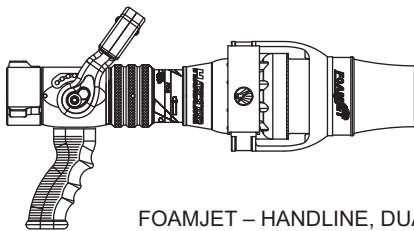
**FJ-HM**  
**\$300.00**  
1.8 lb (0.8kg)  
8.50" (21.6cm)



FOAMJET – MIDMATIC, MID-FORCE  
METRO1 - HULE – Boquilla NO incluida

**FJ-HM** FOAMJET – MIDRANGE – HULE – aditamento para hacer espuma y aspiración de aire para todas las boquillas serie Midmatic, Mid-Force y Metro 1. El FOAMJET está construido de hule moldeado, acero inoxidable y aluminio con chapa de níquel de bajo peso.

**FJ-H**  
**\$300.00**  
1.8 lb (0.8kg)  
8.50" (21.6cm)



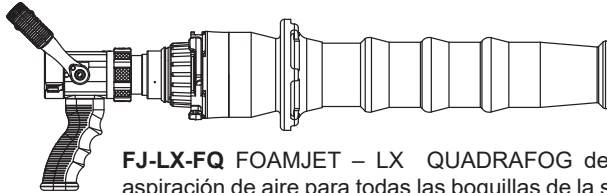
FOAMJET – HANDLINE, DUAL-FORCE, METRO2  
HULE – Boquilla NO incluida

**FJ-H** FOAMJET – HANDLINE – HULE – aditamento para hacer espuma y aspiración de aire para todas las series de boquilla Handline, Dual-force y Metro 2. El FOAMJET está construido de hule moldeado, acero inoxidable y aluminio con chapa de níquel de bajo peso.

## Aditamento de Espuma de baja Expansión

El FOAMJET LX es un aditamento de aspiración de aire para hacer espuma, de baja expansión y ligero. Simple, resistente y confiable, el FOAMJET – LX puede ser rápidamente unido y provee habilidad para hacer espuma superior con casi todos los concentrados de espuma modernos. Cuando se usa con AFFF y las espumas clase A, el FOAMJET LX puede desarrollar una capa de espuma gruesa la cual tiene una mejor habilidad de extinción y dura mas tiempo que la espuma de las boquillas no aspiradoras. El FOAMJET LX puede ser removido en segundos para usar solamente agua o chorro sin aspirar. El FOAMJET LX se utiliza únicamente en posición de chorro directo.

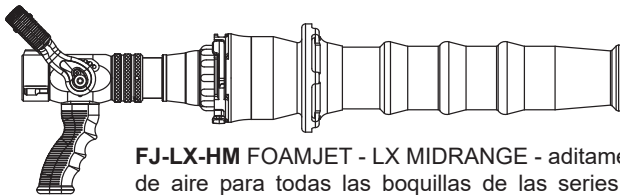
**FJ-LX-FQ**  
**\$335.00**  
**3.3 lb (1.5kg)**  
**20.20" (51.3cm)**



FOAMJET-LX QUADRAFOG 1.5" (38mm)  
 Boquilla no incluida

**FJ-LX-FQ** FOAMJET – LX QUADRAFOG de 1.5" (30mm) - aditamento para hacer espuma de aspiración de aire para todas las boquillas de la serie Quadrafog de 1.5" (38mm). El FOAMJET LX está construido con polietileno durable con estabilización para rayos U.V., acero inoxidable y aluminio con chapa de níquel.

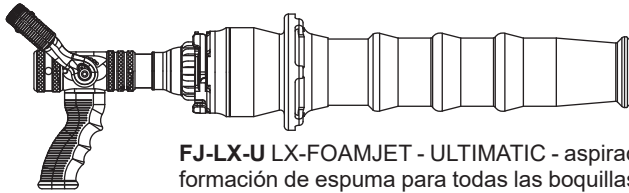
**FJ-LX-HM**  
**\$335.00**  
**2.9 lb (1.3kg)**  
**20.20" (51.3cm)**



FOAMJET-LX MID-MATIC, MID-FORCE,  
 METRO 1 - Boquilla no incluida

**FJ-LX-HM** FOAMJET - LX MIDRANGE - aditamento de hacer espuma de baja expansión y aspiración de aire para todas las boquillas de las series Mid-Matic, Mid-Force y Metro 1. Provee excelente espuma de baja expansión con una estructura firme de burbujas. La FOAMJET LX esta construida con polietileno durable con estabilización para rayos U.V., acero inoxidable y aluminio con chapa de níquel.

**FJ-LX-U**  
**\$335.00**  
**3.0 lb (1.4kg)**  
**21.70" (55.1cm)**

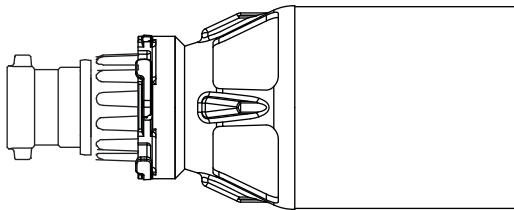


FOAMJET-LX ULTIMATIC  
 Boquilla no incluida

**FJ-LX-U** LX-FOAMJET - ULTIMATIC - aspiradora de aire con baja expansión de acoplamiento en la formación de espuma para todas las boquillas Ultimatic de la Serie 125. Proporciona una excelente espuma de baja expansión con una estructura de burbuja apretada. El FoamJet-LX está construido con materiales estables y duraderos U.V. de polietileno, acero inoxidable, y con revestimiento de aluminio niquelado.

*El FOAMJET-LX es un aditamento de aspiración de aire, generador de espuma de baja expansión, de peso ligero. Sencillo, resistente y confiable, el FOAMJET-LX puede ser fácilmente unido y provee una habilidad superior de generación de espuma con los mas modernos concentrados de espuma. Cuando se usa con AFFF y Espumas de Clase A, el FOAMJET-LX puede desarrollar una capa gruesa de espuma que tiene una mejor habilidad de extinción y dura más que la espuma proveniente de las boquillas no aspiradoras. El FOAMJET-LX puede ser removido en segundos para usar solamente agua o chorro sin aspirar. El FOAMJET-LX es usado en una posición de corriente directa solamente.*

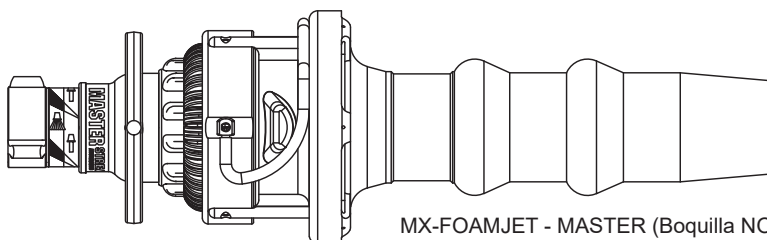
**FJ-MX-MD**  
**\$645.00**  
**4.6 lb (2.1 kg)**  
**16.20" (41.1 cm)**



MD-FOAMJET MAX and ZN (Boquilla NO incluida)

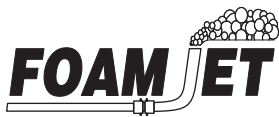
**FJ-MX-MD** - FOAMJET-MX accesorio para Aspirar aire y fabricar espuma multi-expansión para uso con todas las Max-Series y la serie ZN de boquillas Industriales. Cuando la modelador del flujo es girado a la posición amplia de niebla (contrario al de las agujas del reloj), expansiones de más alto ratio se producirá, pero el alcance de flujo es reducido. Girando la modeladora para la posición de chorro derecho (con las agujas del reloj), se producen expansiones de menor ratio, pero el alcance del flujo es mayor. El FOAMJET-MX es construido de un durable y estabilizado polietileno y aluminio U.V.

**FJ-LX-M**  
**\$695.00**  
**6.8 lb (3.1kg)**  
**25.30" (64.3cm)**



MX-FOAMJET - MASTER (Boquilla NO incluida)

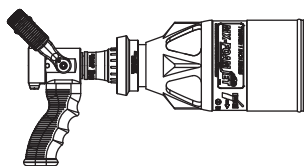
**FJ-LX-M** – FOAMJET-LX-MASTER – Aditamento generador de espuma de baja expansión y de aspiración de aire para usarse con todas las boquillas de las Series Master Stream de 1000, 1250S y con las series de boquilla Master Foam. Provee espuma de baja expansión y un excelente alcance de chorro. El FOAMJET-LX está construido de polietileno durable con estabilización para rayos U.V., acero inoxidable y aluminio.



## Aditamento de Espuma de Multi-expansión

El MX-FOAMJET es un aditamento de aspiración de espuma simple de multi-expansión, sencillo de unir, compacto, de peso ligero y resistente para sus boquillas de la serie Twister, Quadrafog, Metro1, Thunderfog, Mid-Matic y Mid-Force. Puede ser usado con muchos concentrados de espuma que son recomendados para equipo de mediana o baja expansión. La capa de espuma producida tiene capacidades superiores de supresión de vapor y dura más que la espuma de las boquillas no aspiradoras. El anillo de seguridad se une fácil y de manera segura a la protección de hule de la boquilla y también puede ser removido rápidamente para usar solamente agua o chorro sin aspirar. Girando el MX-FOAMJET le da a usted la habilidad única de variar el radio de expansión y el alcance de chorro para una espuma terminadora evitando una reigñición en algún siniestro.

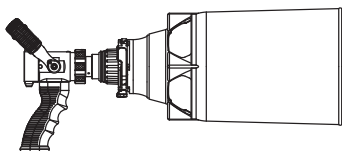
**FJ-MX-D**  
**\$145.00**  
**1.4 lb (0.6kg)**  
**10.60" (26.9cm)**



TWISTER 1" (25mm)  
(Boquilla NO incluida)

**FJ-MX-D** MX-FOAMJET-TWISTER 1" (25mm) – aditamento para hacer espuma de aspiración de aire para todas las boquillas de la serie Twister de 1" (25mm). Rango de flujo de 10, 24 y 40 gpm (37, 90 y 150 l/min) que hace juego con la boquilla correspondiente a la serie Twister de 1" (25mm) (necesaria para la operación). El MX-FOAMJET está construido con polietileno durable con estabilización para rayos U.V. y aluminio. Diámetro 5.2" (13 cm).

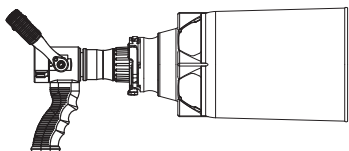
**FJ-MX-DQ**  
**\$180.00**  
**2.3 lb (1.0kg)**  
**12.60" (32.0cm)**



QUADRAFOG 1" (25mm)  
(Boquilla NO incluida)

**FJ-MX-DQ** MX-FOAMJET-QUADRAFOG 1" (25mm) – aditamento para hacer espuma de aspiración de aire para todas las boquillas de la serie Quadrafog de 1" (25mm). Aspira espuma cuando opera con la boquilla Quadrafog de 1" (25 mm) en la configuración de 24-40 gpm (90-150 l/min). El MX-FOAMJET está construido con polietileno durable con estabilización para rayos U.V. Diámetro de 6.4" (16.3cm). NOTA: no esta intencionada para producir espuma en configuraciones de 5 y 10 gpm (20 y 40 l/min).

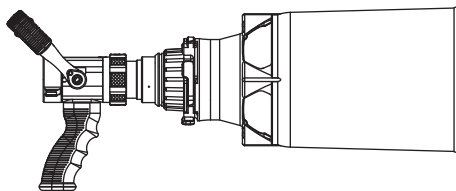
**FJ-MX-F**  
**\$180.00**  
**2.2 lb (1.0kg)**  
**12.60" (32.0cm)**



TWISTER 1.5" (38mm)  
(Boquilla NO incluida)

**FJ-MX-F** MX-FOAMJET-TWISTER 1.5" (38mm) – aditamento para hacer espuma de aspiración de aire para todas la boquillas de la serie Twister de 1.5" (38mm). Rango de flujo de 20, 60 y 95 gpm (75, 230 y 360 l/min) que hace juego con la boquilla correspondiente a la serie Twister de 1.5" (38mm) (necesaria para la operación). El MX-FOAMJET está construido con polietileno durable con estabilización para rayos U.V. y aluminio. Diámetro de 6.4" (16.3cm).

**FJ-MX-FQ**  
**\$395.00**  
**3.3 lb (1.5kg)**  
**15.20" (38.6cm)**



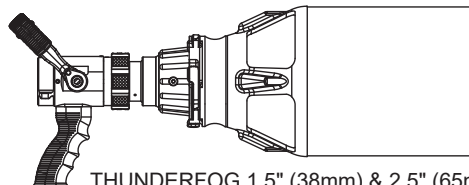
QUADRAFOG 1.5" (38mm)  
(Boquilla NO incluida)

**FJ-MX-FQ** MX-FOAMJET- QUADRAFOG 1.5" (38mm) - aditamento para hacer espuma de aspiración de aire para todas las boquillas de la serie Quadrafog de 1.5" (38mm). Rango de flujo de 30-125 gpm (110-500 l/min) que hace juego con la boquilla Quadrafog de 1.5" (38mm) (necesaria para la operación). El MX-FOAMJET está construido con polietileno durable con estabilización para rayos U.V., acero inoxidable y aluminio. Diámetro de 7.4" (18.8cm).

## Aditamento de Espuma de Multi-expansión

El MX-FOAMJET es un aditamento simple y ligero que hace espuma, de multi-expansión para la línea de boquillas TFT Handline, Metro 2, Dual Force y Ultimatic 125. La MX-FOAMJET permite una selección más amplia de concentrados de espuma y tiene la habilidad única de variar el radio de expansión y el flujo alcanzado de la espuma final. Mientras que el formador de cono de la boquilla es girado a la posición de niebla ancha (contrario a las manecillas del reloj), un radio de máxima expansión se producirá pero con un alcance reducido de chorro. La habilidad para regular el alcance y expansión del radio es única en el MX-FOAMJET. Puede ser fácilmente removible en segundos para usar solamente agua o chorro sin aspirar

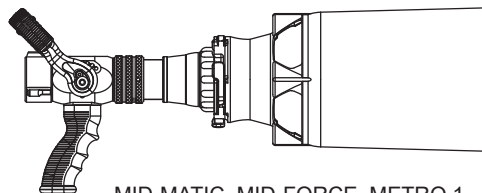
**FJ-MX-FT**  
**\$395.00**  
**5.2 lb (2.4kg)**  
**17.00" (43.2cm)**



THUNDERFOG 1.5" (38mm) & 2.5" (65mm)  
 (Boquilla NO incluida)

**FJ-MX-FT** MX-FOAMJET- THUNDERFOG - aditamento para hacer espuma de aspiración de aire para todas las boquillas de la serie Thunderfog de 1.5" y 2.5" (38mm y 65 mm). Rango de flujo de 30-250 gpm (110-500 l/min) que hace juego con todas las boquillas de la serie Thunderfog de 1.5" y 2.5" (38mm y 65 mm) (necesarias para la operación). El MX-FOAMJET está construido con polietileno durable con estabilización para rayos U.V., acero inoxidable y aluminio. Diámetro de 8.6" (21.8cm). NOTA: no se puede fijar en modelos con dientes fijos con fabricación anterior a Mayo del 97 sin una actualización en la protección de hule. (Actualización gratis en la compra de FJ-MX-FT).

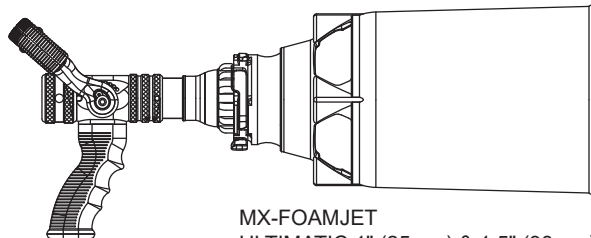
**FJ-MX-HM**  
**\$395.00**  
**3.2 lb (1.5kg)**  
**15.40" (39.1cm)**



MID-MATIC, MID-FORCE, METRO 1  
 1.5" (38mm) - (Boquilla NO incluida)

**FJ-MX-HM** MX-FOAMJET-MIDRANGE – aditamento para hacer espuma de aspiración de aire para todas las series de boquillas Mid-Force, Mid-Matic y Metro1. Rango de flujo de 70-200 gpm (260-760 l/min) que hace juego con las boquillas de la serie Mid-Force, Mid-Matic y Metro1 (necesarias para la operación). La MX-FOAMJET esta construida con polietileno durable con estabilización para rayos U.V., acero inoxidable y aluminio. Diámetro de 7.4" (18.8cm).

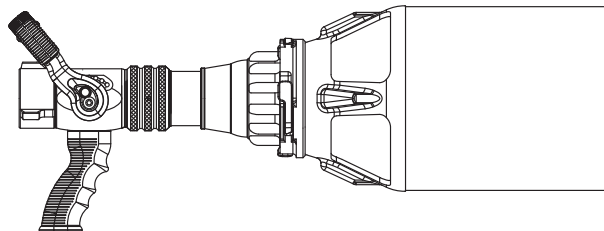
**FJ-UMX**  
**\$440.00**  
**3.2 lb (1.5kg)**  
**15.25" (39.1cm)**



MX-FOAMJET  
 ULTIMATIC 1" (25mm) & 1.5" (38mm)  
 (Boquilla NO incluida)

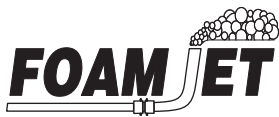
**FJ-UMX-** MX-FOAMJET-ULTIMATIC- Aditamento para hacer espuma con aspiración de aire para las Series de boquillas Ultimatic 125. Rango de flujo de 10-125 gpm (40-500 l/min) que hace juego con la TFT Ultimatic 125 (necesaria para la operación). El MX-FOAMJET está hecho con polietileno durable con estabilización para rayos U.V., acero inoxidable y aluminio. El diámetro es de 7.4" (18.8 cm).

**FJ-HMX**  
**\$445.00**  
**3.1 lb (1.4kg)**  
**15.62" (3.9cm)**



MX-FOAMJET - HANDLINE, METRO 2, DUAL-FORCE  
 1.5" (38mm) & 2.5" (65mm) (Boquilla NO incluida)

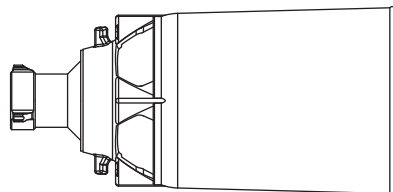
**FJ-HMX-** MX-FOAMJET Aditamento generador de espuma de multi-expansión para todas las Series de boquillas Headline, Dual-Force y Metro 2. El rango de flujo hace juego con las boquillas de las series TFT Handline, Dual-Force y Metro 2 (necesarias para la operación). El MX-FOAMJET está hecho de polipropileno durable, acero inoxidable y aluminio anodizado de cubierta dura y bajo peso. El diámetro es de 10.5" (26.7 cm).



## Boquilla de espuma de expansión media

Estas boquillas de espuma, son duraderas, ligeras y ofrecen la misma manta gruesa de espuma de larga duración, que se ha esperado de los productos de espuma de TFT, sin la necesidad de una boquilla separada. Compacta y fácil de mantener, estas boquillas entregan una aspiración de espuma consistente y se han diseñado para proporcionar una producción de espuma óptima, si se combina con un 60, 95 o 125 gpm eductor TFT. Una válvula de TFT F140 en línea con una válvula de balón se puede pedir por separado para proporcionar una capacidad de cierre.

**FJ-MX-060-NF**  
**FJ-MX-095-NF**  
**FJ-MX-125-NF**  
**\$215.00**  
**2.40 lb (1.10kg)**  
**16.20" (41.1 cm)**



**FJ-MX-060-NF** NF boquilla de aspiración de arre de espuma de media expansión para uso con 60 gpm eductores utilizando el medio de expansión de la espuma concentrada. Una Cubierta rígida de aluminio anodizado, malla de acero inoxidable, y una capa UV negra para su construcción en polietileno. 1.5 "NH (38mm) el acoplamiento de giro del eje del balancín es estándar.

**FJ-MX-095-NF** Igual que el anterior, pero se utiliza con 95 gpm eductores.

**FJ-MX-125-NF** Igual que el anterior, pero se utiliza con 125 gpm eductores.

### Guía Básica para la Selección y Uso de Espuma

Refiérase a las instrucciones y directrices de fabricantes de espuma y al servicio de incendios para usos específicos y técnicas de aplicación.

COMBUSTIBLE SOLIDO – CLASE A	
Combustible sólido con fibras celulares mojables que dejan ceniza cuando se queman. Ejemplos: Madera, papel, Paja, leña, etc.	

CLASE A	
Recomendamos usar espuma clase A que cumpla con los "requerimientos interinos de espuma para incendios forestales, aeronaves o aplicaciones de terreno" del servicio de bosque de la USDA o NFPA 298 "Químicos de espuma para control de incendios forestales"	

Estructuras Involucradas	Bosques & Protección de Exposición
Tasas de aplicación en gpm/pies2 0.33 para involucramiento total	Aplicación como se necesita para penetración, aislamiento, enfriamiento y sofocación.

<p>Aplicar usando configuración de baja expansión para:</p> <ul style="list-style-type: none"> <li>- Remojo y penetración de combustible</li> <li>- Mayor alcance del chorro</li> </ul> <p>Aplicar usando configuración de media expansión para:</p> <ul style="list-style-type: none"> <li>- Mayor cobertura</li> <li>- Mayor duración</li> <li>- Aislamiento</li> </ul>
---

COMBUSTIBLE LIQUIDO – CLASE B	
-------------------------------	--

HIDROCARBUROS	SOLVENTES POLARES
Combustibles que en su mayoría son refinados con petróleo crudo o materia vegetal No se mezclan bien con agua	Un líquido inflamable que se mezcla con agua. Ejemplos con alcoholes, animas, éteres, esterres, aldehídos y centonas. En el combate de incendios, cualquier liquido inflamable que destruye espuma regular es generalmente referido como un solvente polar

AFFF (Espuma formadora de película acuosa) FFFP (Espuma Fluoroproteínica formadora de película Acuosa) AR-AFFF (Espuma AFFF resistente al alcohol) PROTEINA FLUOROPTOEINA	AR-AFFF (Espuma AFFF resistente al alcohol)
---	---

Encendido	Sin encender	Encendido	Sin encender
-----------	--------------	-----------	--------------

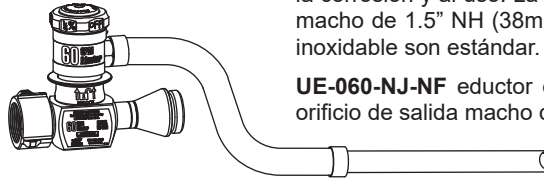
Tasas de aplicación en gpm/pies2 AFFF & FFFP: 0.10 Proteína & Fluoroproteína Reaplicar cuando sea necesario	Se puede aplicar a tasas menores que cuando encendido. Ser capaz de incrementar a tasas de ignición si se requiere.	Tasas de aplicación: Utilizar recomendaciones del fabricante de espuma para boquillas manuales.	
--	---	--	--

Aplicar usando Configuración de BAJA EXPANSION Para extinguir	Aplicar usando Configuración de MEDIANA EXPANSION Para supresión de vapores	Aplicar usando Configuración de BAJA EXPANSION Para extinguir	Aplicar usando Configuración de MEDIANA EXPANSION Para supresión de vapores
---	---	---	---



Los eductores de espuma en línea tienen un medidor de cabeza con fácil manejo de lectura para usarse con espuma de clase A en 0.25% y 0.5% y con ARC-AFFF espuma al 1%, 3% y 6%. Con elección de manguera extra larga de 36" con barra de acero inoxidable o manguera conectada directamente al camión son ideales para usarse con espumas de alta viscosidad. La cabeza del medidor esta equipada con un botón único que regresa el flujo para una limpieza rápida y esta asegurado al cuerpo del eductor con una desconexión resistente. Todos los controles son fáciles de usar con guantes. Hecho de aluminio anodizado de cubierta dura para protección a la corrosión. La presión de entrada requerida es de 200 psi. La máxima presión trasera permitida es de 130 psi.

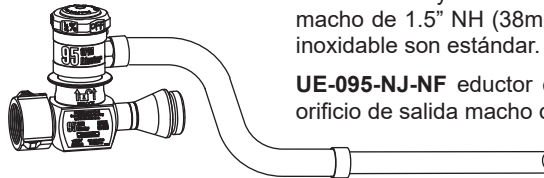
**UE-060-NF**  
**UE-060-NJ-NF**  
**\$845.00**  
 4.5 lb (2.0kg)  
 7.80"L x 6.5"H  
 (19.8cm x 16.6cm)



**UE-060-NF** eductor en línea de 1.5" NH (38mm) – con capacidad de flujo de 60 gpm. Aluminio anodizado de cubierta dura y bajo peso para máxima resistencia a la corrosión y al uso. La entrada giratoria de 1.5" NH (38mm), el orificio de salida macho de 1.5" NH (38mm) y la manguera extra larga de 36" con barra de acero inoxidable son estándar.

**UE-060-NJ-NF** eductor en línea con entrada giratoria de 2.5" NH (65mm) y el orificio de salida macho de 1.5" NH (38mm) son estándar.

**UE-095-NF**  
**UE-095-NJ-NF**  
**\$845.00**  
 4.5 lb (2.0kg)  
 7.80"L x 6.5"H  
 (19.8cm x 16.6cm)



**UE-095-NF** eductor en línea de 1.5" NH (38mm) –con capacidad de flujo de 95 gpm. Aluminio anodizado de cubierta dura de bajo peso para máxima resistencia a la corrosión y al uso. La entrada giratoria de 1.5" NH (38mm), el orificio de salida macho de 1.5" NH (38mm) y la manguera extra larga de 36" con barra de acero inoxidable son estándar.

**UE-095-NJ-NF** eductor en línea con entrada giratoria de 2.5" NH (65mm) y el orificio de salida macho de 1.5" NH (38mm) son estándar.

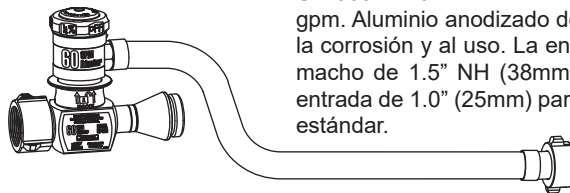
**UE-125-NF**  
**UE-125-NJ-NF**  
**\$845.00**  
 4.5 lb (2.0kg)  
 7.80"L x 6.5"H  
 (19.8cm x 16.6cm)



**UE-125-NF** eductor en línea de 1.5" NH (38mm) –con capacidad de flujo de 125 gpm. Aluminio anodizado de cubierta dura y de bajo peso para máxima resistencia a la corrosión y al uso. La entrada giratoria de 1.5" NH (38mm), el orificio de salida macho de 1.5" NH (38mm) y la manguera extra larga de 36" con barra de acero inoxidable son estándar.

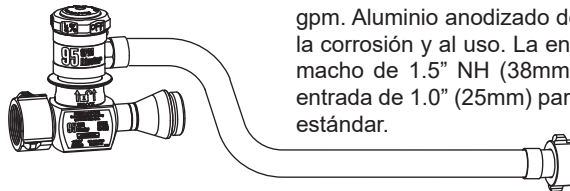
**UE-125-NJ-NF** eductor en línea con entrada giratoria de 2.5" NH (65mm) y el orificio de salida macho de 1.5" NH (38mm) son estándar.

**UE-060-NF-01**  
**\$870.00**  
 4.5 lb (2.0kg)  
 7.80"L x 6.5"H  
 (19.8cm x 16.6cm)



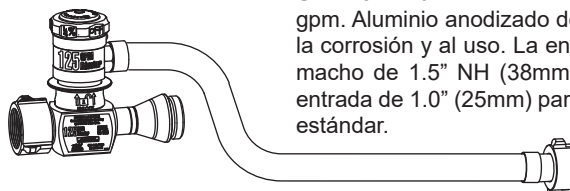
**UE-060-NF-01** eductor en línea de 1.5" NH (38mm) –con capacidad de flujo de 60 gpm. Aluminio anodizado de cubierta dura y bajo peso para máxima resistencia a la corrosión y al uso. La entrada giratoria de 1.5" NH (38mm), el orificio de salida macho de 1.5" NH (38mm) y la manguera de 51" (1.3m) con acoplamiento de entrada de 1.0" (25mm) para aditamentos de sistemas de espuma integrados, son estándar.

**UE-095-NF-01**  
**\$870.00**  
 4.5 lb (2.0kg)  
 7.80"L x 6.5"H  
 (19.8cm x 16.6cm)



**UE-095-NF-01** eductor en línea de 1.5" NH (38mm) –con capacidad de flujo de 95 gpm. Aluminio anodizado de cubierta dura y bajo peso para máxima resistencia a la corrosión y al uso. La entrada giratoria de 1.5" NH (38mm), el orificio de salida macho de 1.5" NH (38mm) y la manguera de 51" (1.3m) con acoplamiento de entrada de 1.0" (25mm) para aditamentos de sistemas de espuma integrados, son estándar.

**UE-125-NF-01**  
**\$870.00**  
 4.5 lb (2.0kg)  
 7.80"L x 6.5"H  
 (19.8cm x 16.6cm)

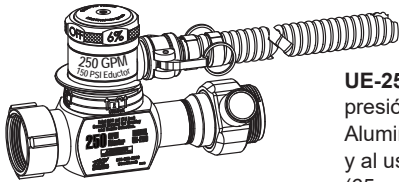


**UE-125-NF-01** eductor en línea de 1.5" NH (38mm) –con capacidad de flujo de 125 gpm. Aluminio anodizado de cubierta dura y bajo peso para máxima resistencia a la corrosión y al uso. La entrada giratoria de 1.5" NH (38mm), el orificio de salida macho de 1.5" NH (38mm) y la manguera de 51" (1.3m) con acoplamiento de entrada de 1.0" (25mm) para aditamentos de sistemas de espuma integrados, son estándar.

## SERIES EDUCTOR 350

Los eductores de espuma en línea de 250 gpm y 350 gpm tienen un medidor de cabeza con fácil manejo de lectura para uso con espuma de clase A al 0.5% y con espuma de clase B al 1%, 3% y 6%. La manguera, con grado industrial de 8' de largo, es resistente a rayos U.V. y es ideal para uso con espumas de alta viscosidad. La cabeza del medidor está equipada con un botón único que regresa el flujo para una limpieza rápida y está asegurado al cuerpo del eductor con una desconexión resistente. Manómetro indicador de fácil lectura (Go/NoGo) en la salida nos muestra la presión trasera en el eductor. Todos los controles son fáciles de usar con guantes. Hecho de aluminio anodizado de cubierta dura para protección a la corrosión.

**UE-250-NJ**  
**UE-250L-NJ**  
**\$1325.00**  
**13.0 lb (5.9kg)**  
**13.50"L x 8.5"H**  
**(34.3cm x 21.6cm)**

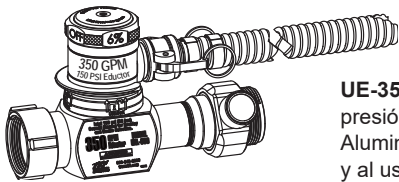


**L= Presión baja 75psi**

**UE-250-NJ** eductor en línea de 2.5" NH (65mm) – la capacidad de flujo es de 250gpm con presión de entrada de 200psi. Presión trasera máxima permitida es de 130psi. Material de Aluminio anodizado de cubierta dura, de bajo peso para máxima resistencia a la corrosión y al uso. La entrada giratoria de 2.5" NH (65 mm) y el orificio de salida macho de 2.5" NH (65mm) son estándar.

**UE-250L-NJ** eductor en línea de 2.5" NH (65mm) – la capacidad de flujo es de 250gpm con presión de entrada de 150psi. Presión trasera máxima permitida es de 80psi. Material de aluminio anodizado de cubierta dura y bajo peso para máxima resistencia a la corrosión y al uso. La entrada giratoria de 2.5" NH (65 mm) y el orificio de salida macho de 2.5" NH (65mm) son estándar.

**UE-350-NJ**  
**UE-350L-NJ**  
**\$1325.00**  
**13.0 lb (5.9kg)**  
**13.50"L x 8.5"H**  
**(34.3cm x 21.6cm)**



**UE-350-NJ** eductor en línea de 2.5" NH (65mm) – la capacidad de flujo es de 350gpm con presión de entrada de 200psi. Presión trasera máxima permitida es de 130psi. Material de Aluminio anodizado de cubierta dura, de bajo peso para máxima resistencia a la corrosión y al uso. La entrada giratoria de 2.5" NH (65 mm) y el orificio de salida macho de 2.5" NH (65mm) son estándar.

**UE-350L-NJ** eductor en línea de 2.5" NH (65mm) – la capacidad de flujo es de 350gpm con presión de entrada de 150psi. Presión trasera máxima permitida es de 80psi. Material de aluminio anodizado de cubierta dura y bajo peso para máxima resistencia a la corrosión y al uso. La entrada giratoria de 2.5" NH (65 mm) y el orificio de salida macho de 2.5" NH (65mm) son estándar.

**UE950**  
**\$305.00**  
**3.5 lb (1.6kg)**  
**8.00" (2.4m)**

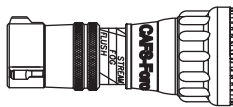


**MANGUERA DE LEVANTAMIENTO TRANSPARENTE** – Manguera transparente larga de 1.25" x 8' ( 32 mm x 2.4 m) con cerradura de conexión de levas de 1.0" (25 mm) . Flexible para su fácil almacenamiento.

## Boquillas Automáticas CAFS

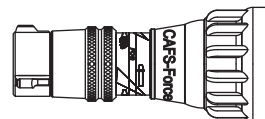
Es la UNICA boquilla automática diseñada específicamente para aplicaciones de Espuma de Aire Comprimido (CAFS: Compressed Air Foam) y aplicaciones de agua, CAFS-Force está hecha para proveer un desempeño óptimo de chorro de espuma y ofrecer operaciones de baja presión de la boquilla cuando se usa sólo con agua. HMDC-TO y HDC-TO son boquillas que tienen dientes de hule moldeado para un patrón de llenado completo, "Flush" de limpieza sin cerrar la boquilla, el etiquetado de reflexión estándar cumple los requerimientos de la NFPA 1964 (edición 2009). La aleación del cuerpo es de aluminio anodizado de cubierta dura y la boquilla tiene un control de presión dual que puede ser cambiado del estándar de baja presión (aplicación de agua) al modo CAFS. Las boquillas son solamente pitón y requieren una válvula de bola para cerrarse. Las boquillas tienen el número de serie grabado con láser y 5 años de garantía.

**HMDC-TO**  
**\$1000.00**  
**6.6 lb (3.0kg)**  
**9.00" (22.9cm)**



**HMDC-TO CAFS-FORCE** Boquilla de 1.5" NH (38mm) – es la única combinación de boquilla automática diseñada específicamente para Aire Comprimido de Espuma (CAFS) y aplicaciones de agua, CAFS-FORCE está hecha para proveer un desempeño óptimo de chorro de espuma como para ofrecer operaciones de la boquilla a presión baja cuando se use solamente agua. La CAFS-FORCE es una boquilla que se caracteriza por un control de presión dual automático con una capacidad de flujo de agua de 70-200gpm que puede de ser cambiada del estándar de baja presión (aplicación de agua) al modo de CAFS. El acoplamiento de entrada de 1.5" NH (38 mm) es estándar.

**HDC-TO**  
**\$1010.00**  
**8.2 lb (3.7kg)**  
**9.75" (23.8cm)**



**HDC-TO CAFS-FORCE** Boquilla de 1.5" NH (38mm) – es la única combinación de boquilla automática diseñada específicamente para Aire Comprimido de Espuma (CAFS) y aplicaciones de agua, CAFS-FORCE está hecha para proveer un desempeño óptimo de chorro de espuma como para ofrecer operaciones de la boquilla a presión baja cuando se use solamente agua. La CAFS-FORCE es una boquilla que se caracteriza por un control de presión dual automático con una capacidad de flujo de agua de 95-250gpm que puede de ser cambiada del estándar de baja presión (aplicación de agua) al modo de CAFS. El acoplamiento de entrada de 1.5" NH (38 mm) es estándar.

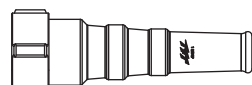
## Boquilla Directa CAFS

**FSS13-CAFS**  
**\$225.00**  
**1.7 lb (0.8kg)**  
**10.45" (26.5cm)**



**FSS13-CAFS BOQUILLA DIRECTA** - 1.5" NH (38mm) con reducción gradual hasta 1-3/8" (35 mm). Esta boquilla es de aluminio anodizado de cubierta dura y está diseñada para aplicaciones de espuma con aire comprimido (CAFS). La boquilla también es apropiada para usarse con agua. La entrada giratoria 1.5" (38 mm) NH es estándar.

**JSS13-CAFS**  
**\$225.00**  
**2.2 lb (1.0kg)**  
**10.45" (26.5cm)**

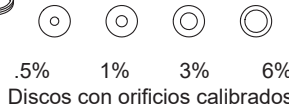
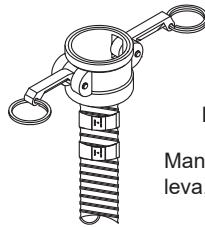
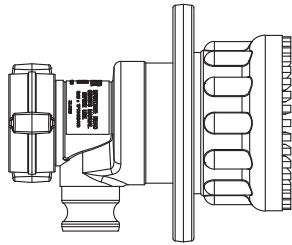


**JSS13-CAFS BOQUILLA DIRECTA** – 2.5" NH (38mm) con reducción gradual hasta 1-3/8" (35 mm). Esta boquilla es de aluminio anodizado de cubierta dura y está diseñada para aplicaciones de espuma con aire comprimido (CAFS). La boquilla también es apropiada para usarse con agua. La entrada giratoria 2.5" (65 mm) NH es estándar.

## SISTEMA DE ESPUMA PORTATIL

La boquilla de Task Force Tips' MASTER FOAM es una boquilla de espuma de educación propia, simple y resistente con calidad superior de chorro y alcance. Esta boquilla de galonaje fijo para un rango de 100psi (7bar) está disponible con su alternativa de 250, 350, 500 ó 750gpm (950, 1300, 2000, 3000 l/min). El ángulo de niebla se usa en forma ajustada entre 90° de niebla ancha y chorro directo. El deflector de la boquilla se remueve fácilmente para limpieza de residuos. La entrada hembra giratoria es de 2.5" con segas NH, NPSH o BSP (65mm). La simple geometría del flujo (patente pendiente) puede hacer un edución de concentrado de espuma al .5%, 1%, 3% ó 6% sin ningún pequeño pasaje que obstruya. El porcentaje es fácilmente colocado con un disco con orificio intercambiable. Está incluido un kit de discos con orificios calibrados para espuma. La boquilla viene con una manguera para concentrados con resistencia a rayos UV. de grado industrial, de 8 pies de longitud y 1.5" de diámetro (2.4 m x 38 mm) con un cerrojo de leva para una rápida y segura unión con la boquilla. El diseño simple y básico no requiere grasa o cualquier otro mantenimiento. El anillo formador de cono está hecho de polímero de alta temperatura anticorrosivo. La protección de hule tiene resistencia a rayos UV. La boquilla de educación propia MASTER FOAM, está disponible en aluminio anodizado de cubierta dura ANSI A356.0.T6 Todas las boquillas MASTER FOAM aceptan el aditamento de aspiración de aire FJ-LX-M FOAM JET de baja expansión.

**ZMF10A**  
**\$1995.00**  
 7.3 lb (3.3kg)  
 10.50" (26.7cm)



Manguera para concentrado de 1.5" de diámetro con un cerrojo de leva, grado industrial, resistente a rayos UV, 8 pies de largo

Quando ordene una boquilla MASTER FOAM, escoja una opción de cada categoría. Por ejemplo el modelo ZMF 1 2 A es de rosca hembra de 2.5" NH, 500gpm a 100psi. Para asistencia en inglés por favor llame al 1-800-348-2686 y hable con un especialista en boquillas ó póngase en contacto con su distribuidor exclusivo local.

ZMF	THREADS (Swivel)	FLOW	A
	1) 2.5"-7.5 NH FEMALE	0) 250 gpm @ 100 psi — Kfactor = 25 (950 l/min @ 7 bar)	
	2) 2.5"-11 BSP FEMALE	1) 350 gpm @ 100 psi — Kfactor = 35 (1300 l/min @ 7 bar)	
	3) 2.5"-11.5 NPSH FEMALE	2) 500 gpm @ 100 psi — Kfactor = 50 (2000 l/min @ 7 bar)	
	4) 2.5"- SPECIAL THREADS (2.5" = 65mm)	3) 750 gpm @ 100 psi — Kfactor = 75 (3000 l/min @ 7 bar)	

**Z625A**  
**\$410.00**  
 7.0 lb (3.2kg)

**Z625A** Manguera de Suministro- Manguera para concentrados larga de 1.5" x 10ft (38mm x 3m), de grado industrial, resistencia UV y con leva de bloqueo de 1.5" X leva de bloqueo de 2".

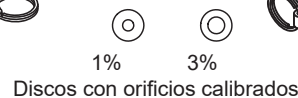
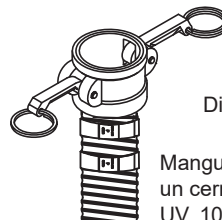
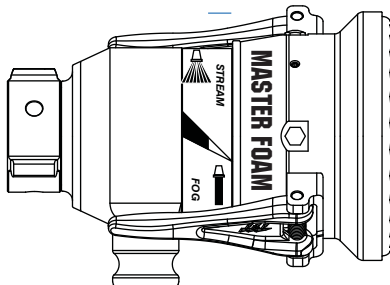
**UE960-KIT**  
**\$58.00**

**Kit UE960.** Adaptador disponible de cierre de leva de 1.5".

## 1000 - 1250 gpm (3800 - 4800 l/min) Boquilla para Espuma de Educación Propia

La boquilla MASTER FOAM de Task Force Tips, es una boquilla auto-educadora simple y rugosa con un chorro de calidad y alcance superior. Esta boquilla de niebla de galonaje fijo a 100 psi (7 bar) está disponible en la opción de 1000 o 1250 gpm (3800 or 4800 l/min). El usuario puede ajustar el ángulo de niebla desde 90° de ancho a un chorro directo. El Bafle de la boquilla se quita fácilmente para limpiar los remanentes. El acople estándar giratorio es 2.5" NH, NPSH o BSP (6.35cm) rosca hembra. Con la geometría de flujo simple se puede inyectar concentración de espuma de 1% o 3% sin entradas pequeñas que obstruir. La boquilla viene con una manguera de concentrado hecha de grado industrial que es resistente a UV, es de 8 pies de largo, y 2" diámetro (2.4 m x 5.08cm) con una cerradura de la leva para unión rápida y segura a la boquilla. El diseño simple y básico requiere mantenimiento mínimo. Incluye manijas plegables para control manual del patrón. Aluminio que esta anodizado con capa dura ANSI A6061-T6 para máxima resistencia a la corrosión y desgaste.

**ZMF14**  
**\$2295.00**  
 17.7 lb (8.0kg)  
 10.70" (27.2cm)



Manguera para concentrado de 2.0" de diámetro con un cerrojo de leva, grado industrial, resistente a rayos UV, 10 pies de largo

**ZMF16**  
**\$2295.00**  
 17.7 lb (8.0kg)  
 10.70" (27.2cm)

**ZMF17**  
**\$2295.00**  
 17.7 lb (8.0kg)  
 10.70" (27.2cm)

ZMF	THREADS (Swivel)	FLOW
	(2.5" = 65mm)	
	1) 2.5"-7.5 NH FEMALE	4) 1000 gpm @ 100 psi (3800 l/min @ 7 bar) — Kfactor = 100
	2) 2.5"-11 BSP FEMALE	5) 1250 gpm @ 100 psi (4800 l/min @ 7 bar) — Kfactor = 125
	3) 2.5"-11.5 NPSH FEMALE	
	4) 2.5"- SPECIAL THREADS	

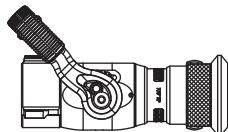
# SERIES DE VALVULA DE BOLA VIT

La Serie TFT VIT (Valve Integral Tip) en español (Boquilla de Válvula Integral) está diseñada para ser la mejor combinación disponible entre una válvula resistente con un pitón con interior liso sin variación del diámetro interno ("Smooth Bore") manteniendo al mismo tiempo un precio bajo competitivo. Con el uso de materiales de alta resistencia, esta combinación de válvula / boquilla única de TFT, provee la máxima cantidad de resistencia al uso y a la corrosión, mientras que ofrece una flexibilidad de manejo completa de chorro en incendios. Diseñada para proveer máximo flujo y calidad de chorro y versatilidad cuando se usa en combinación con una boquilla de alto flujo, las series VIT también pueden ser usadas como una boquilla "smooth bore". Un protector cubre a la rosca de salida de 1.5" NH cuando la VIT está siendo usado como una boquilla de "smooth bore" y se desliza hacia atrás manteniendo esa posición para permitir la fácil colocación de la boquilla o de la línea de manguera. Diseñada para 1.5", 1.75", 2", 2.5" y 3" (38mm, 52mm, 65mm, y 75") líneas de ataque, las series VIT están diseñadas para satisfacer sus necesidades de alto flujo.

## EJEMPLO DE NUMERO DE PARTE

Especificar número correcto con la tabla de abajo..

**HVIT11**  
**\$475.00**  
 3.8 lb (1.7kg)  
 9.26" (23.5cm)

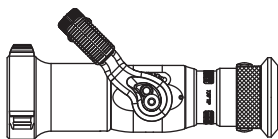


**HVIT1\*** - BOQUILLA DE VALVULA INTEGRAL. 1.5" NH (38mm) Válvula de bola con cierre para usarse con boquillas solamente. Utilice la válvula como "smooth bore" al diámetro de salida seleccionado. Seis posiciones de retención de flujo, cubiertas de mango de color opcional. Acoplamiento de entrada giratoria de 1.5" NH (38mm) y salida macho de 1.5" NH (38 mm) estándar. Todos los materiales son ligeros.

## EJEMPLO DE NUMERO DE PARTE

Especificar número correcto con la tabla de abajo..

**HVIT21**  
**\$600.00**  
 4.2 lb (1.9kg)  
 9.41" (23.9cm)



**HVIT2\*** - BOQUILLA DE VALVULA INTEGRAL. 2.5" NH (65mm) Válvula de bola con cierre para usarse con boquillas solamente. Utilice la válvula como "smooth bore" al diámetro de salida seleccionado. Seis posiciones de retención de flujo, cubiertas de mango de color opcional. Acoplamiento de entrada giratoria de 2.5" NH (65mm) y salida macho de 1.5" NH (38 mm) estándar. Todos los materiales son ligeros.

Seleccione el diámetro de salida deseado y el diámetro de entrada

Para asistencia al ordenar, por favor hable al 1-800-348-2686 para hablar con un especialista en boquillas (en inglés) o póngase en contacto con su distribuidor exclusivo local.

**HVIT**

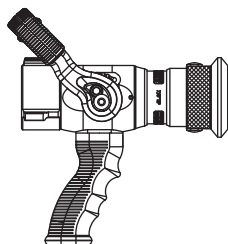
HVIT\_ Por ejemplo, Modelo HVIT22 es entrada hembra de 2.5" NH con diámetro de 15/16" de salida de la boquilla.

WITHOUT PISTOL GRIP		SMOOTHBORE OUTLET DIAMETER					
		7/8"	15/16"	1.0"	1-1/8"	1-1/4"	1-3/8"
THREADED INLET DIAMETER	1.5" NH	11	12	13	14	15	16
	2.5" NH	21	22	23	24	25	26

## EJEMPLO DE NUMERO DE PARTE

Especificar número correcto con la tabla de abajo.

**HVITG11**  
**\$475.00**  
 4.1 lb (1.8kg)  
 9.26" (23.5cm)

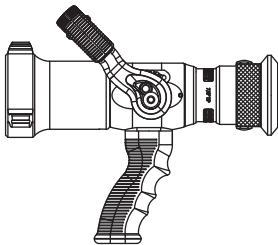


**HVITG1\*** BOQUILLA DE VALVULA INTEGRAL CON MANGO 1.5" NH (38mm) Válvula de bola con mango tipo pistola incorporado y montado debajo del cuerpo de la válvula para usarse con boquillas solamente. Utilice la válvula como "smooth bore" al diámetro de salida seleccionado. Seis posiciones de retención de flujo, cubiertas de mango tipo pistola y manija de color opcional. Acoplamiento de entrada giratoria de 1.5" NH (38mm) y salida macho de 1.5" NH (38 mm) estándar. Todos los materiales son ligeros.

## EJEMPLO DE NUMERO DE PARTE

Especificar número correcto con la tabla de abajo.

**HVITG21**  
**\$600.00**  
 4.5 lb (2.0kg)  
 9.41" (23.9cm)



**HVITG2\*** BOQUILLA DE VALVULA INTEGRAL CON MANGO 2.5" NH (65mm) Válvula de bola con mango tipo pistola incorporado y montado debajo del cuerpo de la válvula para usarse con boquillas solamente. Utilice la válvula como "smooth bore" al diámetro de salida seleccionado. Seis posiciones de retención de flujo, cubiertas de mango tipo pistola y manija de color opcional. Acoplamiento de entrada giratoria de 2.5" NH (65mm) y salida macho de 1.5" NH (38 mm) estándar. Todos los materiales son ligeros.

Seleccione el diámetro de salida deseado y el diámetro de entrada

Para asistencia al ordenar, por favor hable al 1-800-348-2686 para hablar con un especialista en boquillas (en inglés) o póngase en contacto con su distribuidor exclusivo local.

**HVITG**

HVIT\_ Por ejemplo, Modelo HVITG14 es entrada hembra de 1.5" NH con diámetro de 1-1/8" de salida de la boquilla con puño tipo pistola.

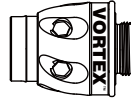
WITH PISTOL GRIP		SMOOTHBORE OUTLET DIAMETER					
		7/8"	15/16"	1.0"	1-1/8"	1-1/4"	1-3/8"
THREADED INLET DIAMETER	1.5" NH	11	12	13	14	15	16
	2.5" NH	21	22	23	24	25	26

La Vortex de TFT mejora el uso de una boquilla de chorro liso. Está diseñada para la instalación detrás de una boquilla de chorro liso para uso con agua o soluciones de espuma contraincendios. Seis venas cortas en el agujero de la Vortex reducen turbulencia en chorro directo. Volteando el formador del chorro de "chorro directo" a "Vortex" causa que las venas pivoteen proporcionalmente. Esto induce un pequeño giro del agua para crear un patrón de chorro uniformemente disperso Vortex. Las venas son menos intrusivas que un típico direccionador de chorro, resultando en prácticamente nada de pérdida por fricción independiente de que tipo de chorro elijas. Las venas también permiten que escombros grandes pasen fácilmente por la Vortex.

El formador incluye un retén táctil en las posiciones de chorro directo y Vortex completamente disperso como una confirmación segura que la configuración deseada se ha logrado. Visto desde un ángulo de posición de operación detrás de la boquilla, voltear el formador hacia las manijas del reloj mueve el formador a posición de chorro directo. Voltear el formador en contra de las manijas del reloj resultara en un patrón que incrementa su amplitud hasta alcanzar el patrón Vortex.

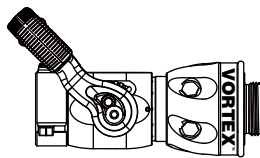
Pivotear las venas tiene virtualmente ningún efecto en el área del flujo o la habilidad de dejar pasar escombros de hasta 5/8". Como resultado, presión y caudal de descarga permanecen constante independiente del patrón del chorro. La reacción de la boquilla es mayor cuando el formador se encuentra en la posición de chorro directo.

**SVFT**  
**\$525.00**  
**1.9 lb (0.9kg)**  
**4.55" (11.5cm)**



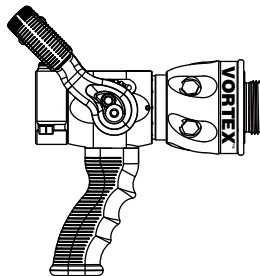
**SVFT – VORTEX PUNTA SOLAMENTE 1.5" NHF x 1.5" NHM (38mm) – canal integrado de agua de 1 3/8".** Cualquier boquilla más pequeña de chorro liso puede conectarse al lado macho de las cuerdas. Acople giratorio de 1.5" NH de entrada y 1.5" NH (38 mm) macho de salida es estándar. Todos los materiales utilizados son livianos.

**SVFV**  
**\$895.00**  
**3.8 lb (1.7kg)**  
**8.42" (21.4cm)**



**SVFV – VORTEX Con Válvula de retención 1.5" NHF x 1.5" NHM (38mm) – Canal integrado de agua de 1 3/8".** Cualquier boquilla más pequeña de chorro liso puede conectarse al lado macho de las cuerdas. Incluye válvula de corte tipo bola con 6 retenciones de posición de flujo. Manijas de color están disponibles. Acople giratorio de 1.5" NH de entrada y 1.5" NH (38 mm) macho de salida es estándar. Todos los materiales utilizados son livianos.

**SVFG**  
**\$895.00**  
**4.6 lb (2.1kg)**  
**8.42" (21.2cm)**



**SVFG – VORTEX Con VALVULA DE RETENCION y MANGO 1.5x1.5" NH (38mm) - Canal integrado de agua de 1 3/8".** Cualquier boquilla más pequeña de chorro liso puede conectarse al lado macho de las cuerdas. Incluye válvula de corte tipo bola con mango tipo pistola instalado en la parte de abajo del cuerpo de la boquilla. Seis retenciones de posición de flujo. Mango tipo pistola y Manijas de color están disponibles. Acople giratorio de 1.5" NH de entrada y 1.5" NH (38 mm) macho de salida es estándar. Todos los materiales utilizados son livianos.

Mangos tipo pistola plegables con insertos de colores NFPA están disponibles. Ver página 220 para información de como ordenar.

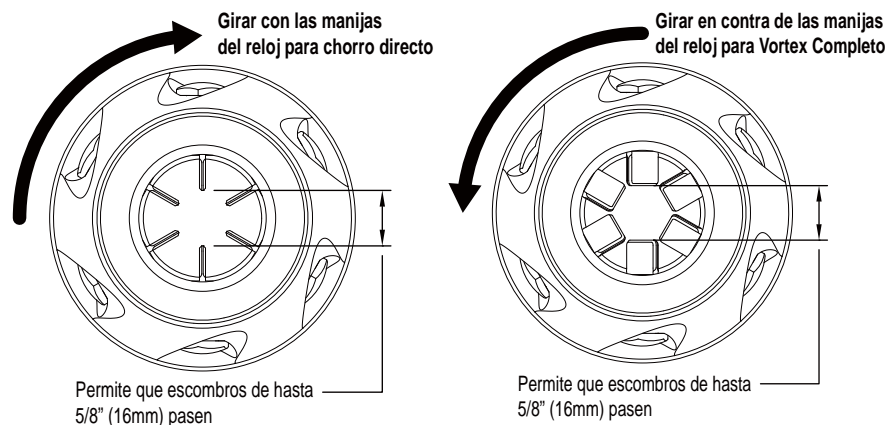
**VER TABLA**



**FF15\* - - PUNTA RECTA – con una conicidad interior lisa.** Cuerda de 1.5" NH (38mm) es estándar. \*Por favor especificar el # de modelo y orificio cuando ordene.

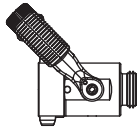
Modelo	ORIFICIO		PESO	LARGO
FF151	1/2" (12mm)	\$40.00	0.22 lb (0.10 kg)	3.00" (76mm)
FF152	5/8" (16mm)	\$40.00	0.22 lb (0.10 kg)	3.00" (76mm)
FF153	15/16" (24mm)	\$40.00	0.20 lb (0.09 kg)	2.75" (69mm)
FF154	1" (25mm)	\$40.00	0.17 lb (0.08 kg)	2.50" (64mm)
FF155	1-1/8" (28mm)	\$42.50	0.14 lb (0.06 kg)	2.50" (64mm)
FF156	1-3/16"(30mm)	\$42.50	0.13 lb (0.06 kg)	2.50" (64mm)
FF157	7/8" (22mm)	\$40.00	0.22 lb (0.10 kg)	3.00" (76mm)

Pivotear las venas tiene virtualmente ningún efecto en el área del flujo o la habilidad de dejar pasar escombros de hasta 5/8" (16mm). Como resultado, presión y caudal de descarga permanecen constante independiente del patrón del chorro. La reacción de la boquilla es mayor cuando el formador se encuentra en la posición de chorro directo.



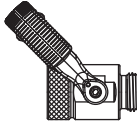
## 1" (25mm) y 1.5" (38mm) ACCESORIOS

**D75D**  
**\$185.00**  
**1.0 lb (0.5kg)**  
**3.75" (9.6cm)**



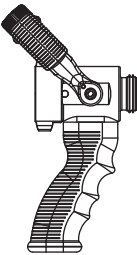
**D75D** – VALVULA DE BOLA 1.0" NH x 1.0" NH (25mm x 25mm)- Válvula de bola con un canal no obstruido de 3/4" (19mm). Todos los materiales son ligeros, aluminio anodizado de cubierta dura. Asiento de la válvula trasera de cambio rápido y cierre de bola de acero inoxidable. Cubiertas de manija con código de color opcional disponibles. Entrada giratoria de 1" NH (25mm) y salida macho de 1" NH (25mm) estándar.

**D75DR**  
**\$145.00**  
**0.9 lb (0.4kg)**  
**3.75" (9.6cm)**



**D75DR**– VALVULA DE BOLA RIGIDA 1.0" NH x 1.0 NH (25mm x 25mm)- Válvula de bola con un canal no obstruido de 3/4" (19mm). Todos los materiales son ligeros, aluminio anodizado de cubierta dura. Asiento de la válvula trasera de cambio rápido y cierre de bola de acero inoxidable. Cubiertas de manija con código de color opcional disponibles. Base de entrada rígida de 1" NH (25mm) y salida macho de 1" NH (25mm) estándar. Disponible en cuerda NPSH ó IPT

**D75DP**  
**\$185.00**  
**1.3 lb (0.6kg)**  
**3.75" (9.6cm)**



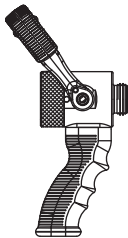
**D75DP**- VALVULA DE BOLA CON MANGO 1.0" NH 1.0" NH (25mm x 25 mm)- Válvula de bola con un canal no obstruido de 3/4" (19mm). Todos los materiales son ligeros, aluminio anodizado de cubierta dura. Asiento de la válvula trasera de cambio rápido y cierre de bola de acero inoxidable. El mango tipo pistola está montado bajo la válvula. Cubiertas de manija y mango tipo pistola con código de color opcional disponibles. Entrada giratoria de 1" NH (25mm) y salida macho de 1" NH (25mm) estándar.

**D100D**  
**\$245.00**  
**1.4 lb (0.6kg)**  
**3.80" (9.7cm)**



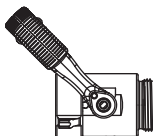
**D100D**- VALVULA DE BOLA 1.0" NH x 1.0" NH (25mm x 25mm) – Válvula de bola con un canal no obstruido de 1" (25mm). Todos los materiales son ligeros, aluminio anodizado de cubierta dura. Asiento de la válvula trasera cambiable y cierre de bola de acero inoxidable. Cubiertas de manija con código de color opcional disponibles. Entrada giratoria con cople "moleteado" de 1" NH (25mm) y salida macho de 1" NH (25mm) estándar.

**D100DP**  
**\$245.00**  
**1.7 lb (0.8kg)**  
**3.80" (9.7cm)**



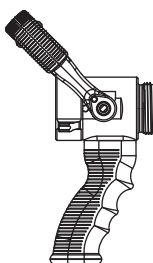
**D100DP**- VALVULA CON MANGO 1.0" NH x 1.0 NH (25mm x 25mm) – Válvula de bola con un canal no obstruido de 1" (25mm). Todos los materiales son ligeros, aluminio anodizado de cubierta dura. Asiento de la válvula trasera cambiable y cierre de bola de acero inoxidable. El mango tipo pistola está montado bajo la válvula. Cubiertas de manija y mango tipo pistola con código de color opcional disponibles. Entrada giratoria con cople "moleteado" de 1" NH (25mm) y salida macho de 1" NH (25mm) estándar.

**F100F**  
**\$295.00**  
**1.5 lb (0.7kg)**  
**3.75" (9.6cm)**



**F100F** – VALVULA DE BOLA 1.5" NH x 1.5" NH (38mm) x (38mm) – Válvula de bola con un canal no obstruido de 1" (25mm). Todos los materiales son ligeros, aluminio anodizado de cubierta dura. Asiento de la válvula trasera de cambio rápido y cierre de bola de acero inoxidable. Cubiertas de manija con código de color opcional disponibles. Entrada giratoria de 1.5" NH (38mm) y salida macho de 1.5" NH (38mm) estándar.

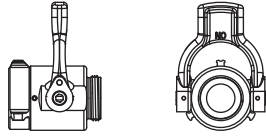
**F100FP**  
**\$295.00**  
**1.7 lb (0.8kg)**  
**3.75" (9.6cm)**



**F100FP** - VALVULA CON MANGO 1.5" NH x 1.5" NH (38mm x 38mm) – Válvula de bola con un canal no obstruido de 1" (25mm). Todos los materiales son ligeros, aluminio anodizado de cubierta dura. Asiento de la válvula trasera de cambio rápido y cierre de bola de acero inoxidable. El mango tipo pistola está montado bajo la válvula. Cubiertas de manija y mango tipo pistola con código de color opcional disponibles. Entrada giratoria de 1.5" NH (38mm) y salida macho de 1.5" NH (38mm) estándar.

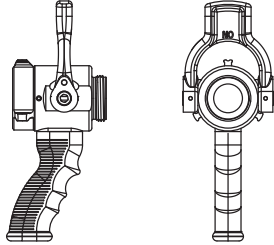
## 1" (25mm), 1.5" (38mm) y 2.5" (65mm) ACCESORIOS

**F125F**  
**\$325.00**  
**1.5 lb (0.7kg)**  
**3.75" (9.6cm)**



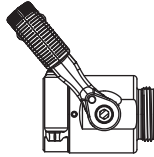
**F125F** - VÁLVULA DE BOLA 1.5" NH X 1.5" NH (38mm x 38mm) – Válvula de bola con manija diseñada para espacio estrecho y paso no obstruido de 1.25" (32mm). Todos los materiales son livianos, aluminio con recubrimiento anodizado. Asiento(Empaque) trasero de cambio rápido y válvula de cierre en acero inoxidable. 1.5" NH (38mm) entrada con acople giratorio, y 1.5" NH (38mm) salida macho estándar.

**F125FP**  
**\$325.00**  
**1.7 lb (0.8kg)**  
**3.75" (9.6cm)**



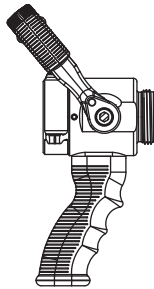
**F125FP** - VÁLVULA CON AGARRE 1.5" NH x 1.5" NH (38mm x 38mm) - Válvula de bola con manija diseñada para espacio estrecho y paso no obstruido de 1.25" (32mm). Todos los materiales son livianos, aluminio con recubrimiento anodizado. Asiento(Empaque) trasero de cambio rápido y válvula de cierre en acero inoxidable. Mango tipo pistola está instalado debajo de la válvula. Hay disponibles otros colores para el mango de pistola y la manija. 1.5" NH (38mm) entrada con acople giratorio, y 1.5" NH (38mm) salida macho estándar.

**F140F**  
**\$345.00**  
**2.2 lb (1.0kg)**  
**4.00" (10.2cm)**



**F140F** – VALVULA DE BOLA 1.5" NH x 1.5" NH (38mm x 38 mm) - Válvula de bola con un canal no obstruido de 1-3/8" (35mm). Todos los materiales son ligeros, aluminio anodizado de cubierta dura. Asiento de la válvula trasera de cambio rápido y cierre de bola de acero inoxidable. Cubiertas de manija con código de color opcional disponibles. Entrada giratoria de 1.5" NH (38mm) y salida macho de 1.5" NH (38mm) estándar.

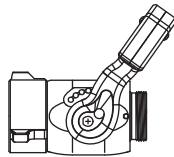
**F140FP**  
**\$345.00**  
**2.4 lb (1.1kg)**  
**4.00" (10.2cm)**



**F140FP** – VALVULA CON MANGO 1.5" NH x 1.5" NH (38mm x 38 mm) - Válvula de bola con un canal no obstruido de 1-3/8" (35mm). Todos los materiales son ligeros, aluminio anodizado de cubierta dura. Asiento de la válvula trasera de cambio rápido y cierre de bola de acero inoxidable. Mango tipo pistola montado bajo la válvula. Cubiertas de manija y mango tipo pistola con código de color opcional disponibles. Entrada giratoria de 1.5" NH (38mm) y salida macho de 1.5" NH (38mm) estándar.

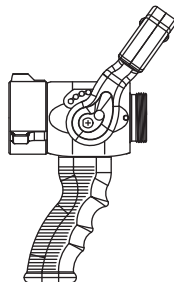
Kit de mango tipo pistola plegables con insertos de color NFPA estan disponibles. Ver página 218 para información de cómo ordenar

**H-VO**  
**\$395.00**  
**2.6 lb (1.3kg)**  
**5.25" (13.3cm)**



**H-VO** VALVULA DE RETENCION 1.5" NH x 1.5" NH (38mm x 38mm) – Válvula de bola para cierre con un canal de 1-3/8" (35mm) para uso con boquillas en su extremo únicamente. Incluye seis posiciones de retención de flujo. Cubiertas de manija a colores disponibles. Entrada giratoria de 1.5" (38mm) NH y salida macho de 1.5" (38mm) NH estándar. Todos los materiales son ligeros.

**H-VOI**  
**\$395.00**  
**3.3 lb (1.3kg)**  
**5.25" (13.3cm)**

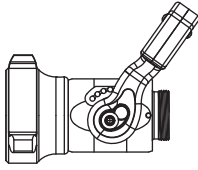


**H-VOI** VALVULA DE RETENCION CON MANGO 1.5" NH x 1.5" NH 38mm x 38mm) – Válvula de bola para cierre con un canal de 1-3/8" (35mm) y mango tipo pistola incorporado para uso de boquillas en su extremo únicamente. Seis posiciones de retención de flujo, cubiertas del mango tipo pistola y la manija de colores opcionales, entrada giratoria de 1.5" (38mm) NH y salida macho de 1.5" (38mm) NH estándar. Todos los materiales son ligeros.

Kit de mango tipo pistola plegables con insertos de color NFPA estan disponibles. Ver página 218 para información de cómo ordenar

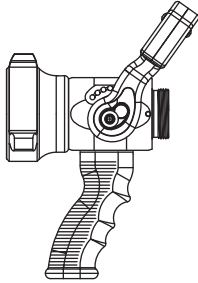
## ACCESORIOS de 2.5" (65mm)

**H-2VO**  
**\$445.00**  
2.6 lb (1.3kg)  
5.25" (13.3cm)



**H-2VO VALVULA DE RETENCION 2.5" NH x 1.5" NH (65mm x 38mm)** – Válvula de bola para cierre con un canal de 1-3/8" (35mm) para uso con boquillas en su extremo únicamente. Incluye seis posiciones de retención de flujo. Cubiertas de manija a colores disponibles. Entrada giratoria de 2.5" (65mm) NH y salida macho de 1.5" (38mm) NH estándar. Todos los materiales son ligeros.

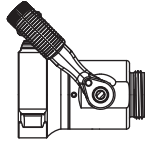
**H-2VOI**  
**\$445.00**  
3.3 lb (1.3kg)  
5.25" (13.3cm)



**H-2VOI VALVULA DE RETENCION CON MANGO 2.5" NH x 1.5" NH (65mm x 38mm)** – Válvula de bola para cierre con un canal de 1-3/8" (35mm) y mango tipo pistola incorporado para uso de boquillas en su extremo únicamente. Seis posiciones de retención de flujo, cubiertas del mango tipo pistola y la manija de colores opcionales, entrada giratoria de 2.5" (65mm) NH y salida macho de 1.5" (38mm) NH estándar. Todos los materiales son ligeros.

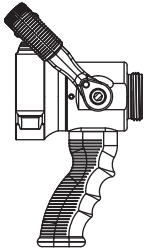
Kit de mango tipo pistola plegables con insertos de color NFPA estan disponibles. Ver página 218 para información de cómo ordenar

**J140F**  
**\$455.00**  
2.7 lb (1.2kg)  
5.00" (12.7cm)



**J140F – VALVULA DE BOLA 2.5" NH x 1.5" NH (65mm x 38mm)** – Válvula de bola con un canal no obstruido de 1-3/8" (35mm). Todos los materiales son ligeros, aluminio anodizado de cubierta dura. Asiento de la válvula trasera de cambio rápido y cierre de bola de acero inoxidable. Entrada giratoria de 2.5" (65mm) NH y salida macho de 1.5" (38mm) NH estándar.

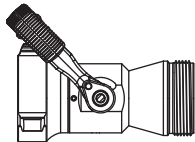
**J140FP**  
**\$455.00**  
2.9 lb (1.3kg)  
5.00" (12.7cm)



**J140FP – VALVULA CON MANGO 2.5" NH x 1.5" NH (65mm x 38mm)** – Válvula de bola con un canal no obstruido de 1-3/8" (35mm). Todos los materiales son ligeros, aluminio anodizado de cubierta dura. Asiento de la válvula trasera de cambio rápido y cierre de bola de acero inoxidable. Mango tipo pistola montado bajo la válvula. Cubiertas de manija y mango tipo pistola con código de color opcional disponibles. Entrada giratoria de 2.5" (65mm) NH y salida macho de 1.5" (38mm) NH estándar.

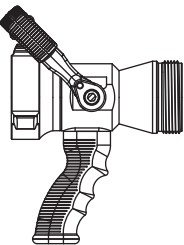
Kit de mango tipo pistola plegables con insertos de color NFPA estan disponibles. Ver página 218 para información de cómo ordenar

**J140J**  
**\$565.00**  
3.4 lb (1.5kg)  
7.18" (18.3cm)



**J140J – VALVULA DE BOLA 2.5" NH x 2.5" NH (65mm x 65mm)** – Válvula de bola con un canal no obstruido de 1-3/8" (35mm). Todos los materiales son ligeros, aluminio anodizado de cubierta dura. Asiento de la válvula trasera de cambio rápido y cierre de bola de acero inoxidable. Entrada giratoria de 2.5" (65mm) NH y salida macho de 2.5" (65mm) NH estándar.

**J140JP**  
**\$565.00**  
3.7 lb (1.7kg)  
7.18" (18.3cm)

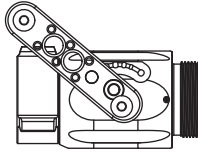


**J140JP – VALVULA CON MANGO 2.5" NH x 2.5" NH (65mm x 65mm)** – Válvula de bola con un canal no obstruido de 1-3/8" (35mm). Todos los materiales son ligeros, aluminio anodizado de cubierta dura. Asiento de la válvula trasera de cambio rápido y cierre de bola de acero inoxidable. Cubiertas de manija y mango tipo pistola con código de color opcional disponibles. Entrada giratorio de 2.5" (65mm) NH y salida macho de 2.5" (65mm) NH estándar.

Kit de mango tipo pistola plegables con insertos de color NFPA estan disponibles. Ver página 218 para información de cómo ordenar

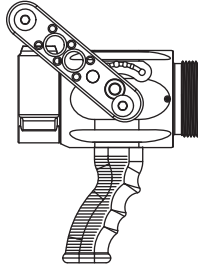


**H-3VONJ-NJ**  
**\$715.00**  
**5.7 lb (2.6kg)**  
**7.18" (19.8cm)**



**H-3VONJ-NJ VALVULA DE RETENCION 2.5" NH x 2.5" NH (65mm x 65mm)** – Válvula de bola para cierre con un canal de 2" (50mm) para uso con boquillas en su extremo únicamente. Incluye seis posiciones de retención de flujo. Entrada giratoria de 2.5" (65mm) NH y salida macho de 2.5" (65mm) NH estándar. Todos los materiales son ligeros.

**H-3VOINJ-NJ**  
**\$715.00**  
**5.9 lb (2.7kg)**  
**7.18" (19.8cm)**



**H-3VOINJ-NJ VALVULA DE RETENCION CON MANGO 2.5" NH X 2.5" NH (65mm x 65mm)** - Válvula de bola para cierre con un canal de 2" (50mm) y mango tipo pistola incorporado para uso de boquillas en su extremo únicamente. Seis posiciones de retención de flujo, cubiertas del mango tipo pistola y la manija de colores opcionales, entrada giratoria de 2.5" (65mm) NH y salida macho de 2.5" (65mm) NH estándar. Todos los materiales son ligeros.

Kit de mango tipo pistola plegables con insertos de color NFPA estan disponibles. Ver página 218 para información de cómo ordenar

ACCESORIOS

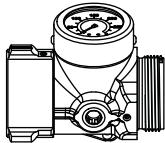
**F15G200**  
**F15G300**  
**\$335.00**  
**1.5 lb (0.7kg)**  
**3.75" (9.6cm)**



**F15G200 – MANOMETRO DE PRESION DE LINEA 1.5" NH (38mm)** – manómetro tipo “tubo pitot”, llenado de líquido de 0-200psi (0-14bar) ideal para propósitos de prueba y entrenamiento. El manómetro tiene un anillo protector para resistir el daño. Entrada giratoria. La rosca de 1.5" NH (38mm) es estándar.

**F15G300 – MANOMETRO DE PRESION DE LINEA 1.5" NH (38mm)** – Es el mismo que el F15G200, pero con indicación de llenado de líquido 0-300psi dimensión (0-21bar).

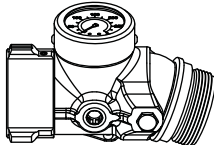
**J25G200F**  
**J25G300F**  
**\$390.00**  
**2.2 lb (1.0kg)**  
**6.40" (16.2cm)**



**J25G200F – Manómetro de presión en-línea pitot 2.5 NH (65mm)** - Manómetro Lleno de Líquido 0 -200 psi (0-14 bar) diseñado para uso en tubos verticales, salidas de camiones, en el suelo, o donde quiera que una lectura de presión sea ventajosa. El sistema incluye un anillo protector y un cobertor de lente para el manómetro de presión. Acople de entrada giratoria. Cuerda 2.5 NH (65mm) es estándar.

**J25G300F - Manómetro de presión en-línea pitot 2.5 NH (65mm)** – Igual que el J25G200F con manómetro lleno de líquido de 0-300 psi (0-21 Bar).

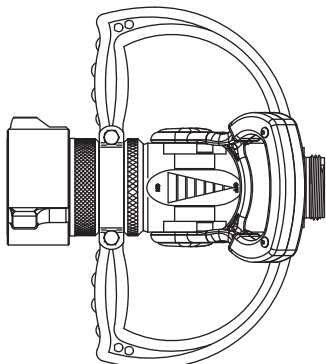
**J25G200S**  
**J25G300S**  
**\$390.00**  
**3.0 lb (1.6kg)**  
**8.00" (20.4cm)**



**J25G200S - Manómetro de presión en-línea pitot 2.5 NH (65mm)** - Manómetro Lleno de Líquido 0 -200 psi (0-14 bar) diseñado para uso en tubos verticales, salidas de camiones, en el suelo, o donde quiera que una lectura de presión sea ventajosa. El sistema incluye un anillo protector y un cobertor de lente para el manómetro de presión. Acople de entrada giratoria y salida pivotante de +- 20°. Cuerda 2.5 NH (65mm) es estándar. .

**J25G300S - Manómetro de presión en-línea pitot 2.5 NH (65mm)** – Igual que el J25G200S con manómetro lleno de líquido de 0-300 psi (0-21 Bar).

**H-2VPP**  
**\$870.00**  
**6.1 lb (2.8kg)**  
**9.37" (23.9cm)**



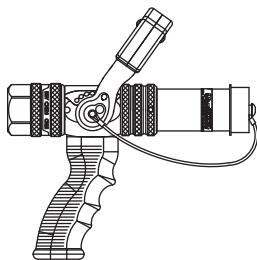
**H-2VPP – VALVULA CON MANGO TIPO “PLAYPIPE” 2.5" NH (H) x 1.5" NH (M)** (65mm x 38mm) – Válvula “playpipe” con control de retención de flujo, seis posiciones, acción de retención positiva “click stop”, cierre tipo bola y cubiertas de agarradera con código de color opcional. Las cómodas agarraderas recubiertas de goma están diseñadas para disminuir la fatiga. Entrada giratoria de 2.5" (65mm) NH y salida macho 1.5" (38mm) NH estándar. Usese con el set de boquillas apilables FS-3STACK para cumplir los requerimientos de equipo NFPA 1901.

**H-2PP**  
**(not shown)**  
**\$580.00**  
**5.1 lb (2.3kg)**  
**9.00" (23.9cm)**

**H-2PP – VALVULA CON MANGO TIPO “PLAYPIPE” 2.5" NH (H) x 1.5" NH (M)** (65mm x 38mm) (no se muestra) – Playpipe para usarse acoplada con manguera de 2.5" (65mm). Las cómodas agarraderas recubiertas de goma están diseñadas para disminuir la fatiga. No tiene válvula de cierre. Debe de ser usada con una boquilla con válvula de cierre. Entrada giratoria de 2.5" (65mm) NH y salida macho de 1.5" (38mm) NH estándar.

## BOQUILLAS ESPECIALES

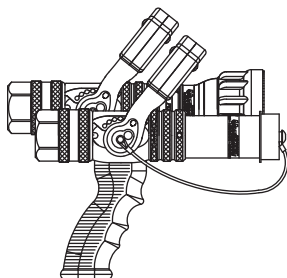
**BTFT-DC5**  
**BTFT-DC5-ND**  
**\$525.00**  
 2.1 lb (1.0kg)  
 8.00" (20.3cm)



**BTFT-DC5** BOQUILLA PARA POLVO QUÍMICO SECO #5/SEG 1.0" NPT (25mm) – La boquilla para polvos químicos secos está diseñada para un rango de aplicación de 5 libras por segundo (2.3K/sec), utiliza el mismo diseño de válvula deslizante que se usa para la aplicación de agua y una parte frontal especial diseñado para polvos químicos secos. La parte frontal consiste en un asiento de válvula, un kit de aletas direccionales, una recta a través de una sección de barril y está diseñada para resistir el impacto abrasivo del agente químico seco. El operador de la boquilla puede seleccionar desde seis ajustes de la válvula para fluir un apropiado rango del agente químico seco hasta el límite del sistema. Alcance efectivo de la nube de 75 pies (23m) en un flujo total y proporcionalmente menor en ajustes parciales de válvula. No hay ajuste de forma del patrón. La entrada giratoria de 1" NPT (25mm) es estándar.

**BTFT-DC5-ND** - Es la misma que la de arriba pero con entrada giratoria de 1" NH (25mm).

**B-DUAL**  
**B-DUAL-ND**  
**\$1735.00**  
 3.0 lb (1.4kg)  
 9.00" (22.9cm)



**B-DUAL** BOQUILLA PARA DOBLE AGENTE 1.0" NPT (25mm) ENTRADA GIRATORIA. La boquilla es para usarse con agua o AFFF, es idéntica a la B-BH (página 24) boquilla TFT ULTIMATIC 125 con excepción de la rosca de entrada. Tiene control de presión automáticamente completo regulado aproximadamente a 100psi (7 bar) a través del rango de flujo de 10-125gpm (40-500 l/min). Acepta el FJ-U aditamento Foam-Jet. Montado con BTFT-DC5 en mango tipo pistola sencillo.

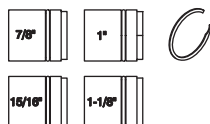
**B-DUAL-ND** - Es el mismo que el de arriba pero con entrada giratoria de 1"NH (25mm).

**B-DC1040BC**  
 (not shown)  
**\$1725.00**

**B-DC1040BC** BOQUILLA PARA AGENTE DOBLE CON ENTRADAS DE 1.0" NH (25mm). La boquilla para usarse con agua o AFFF es idéntica a la DS1040BC (página 10) Boquilla TFT BubbleCup con la excepción de la rosca de entrada. (La boquilla no muestra en dibujo).

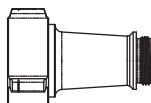
## ACCESORIOS

**F140SBI**  
**\$65.00**  
 0.2 lb (0.1kg)  
 1.56" (4.0cm)



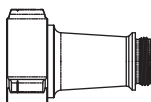
**F140SBI** - KIT DE insertos jorro liso - una forma compacta para combinar jorro liso, cerrado, y la boquilla de niebla. TFT ha reducido el peso y el largo del conjunto total con la colocación de del inserto de jorro liso dentro de la válvula de bola. Viene de serie con insertos de 7/8", 15/16", 1,0" y 1-1/8" (22mm, 24mm, 25mm y 28mm). El cambio de un tamaño a otro no requiere herramientas. Basta deslizar la punta por la parte trasera de la válvula y se deslizan en el nuevo tamaño. Se adapta a las válvulas de bola serie F140 y J140.

**JSST10**  
**\$225.00**  
 1.8 lb (0.7kg)  
 5.90" (14.9cm)



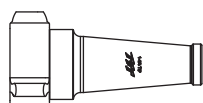
**JSST10** BOQUILLA DE CHORRO DIRECTO CALIBRADO EN 1.125 x ENTRADA HEMBRA DE 2.5" (65mm) NH con cono en el interior liso con salida macho de 1.5" (38mm). Entrada giratoria de 2.5" (65mm) estándar. Todos los materiales son ligeros.

**JSST11**  
**\$225.00**  
 1.8 lb (0.7kg)  
 5.90" (14.9cm)



**JSST11** TIP RECTO 1.25 Diámetro x 2.5" ENTRADA HEMBRA con suave cono interior de 1,5" (38 mm) con rosca salida macho. Entrada giratorio rockero de 2.5" (65mm) NH es estándar. Todos los materiales ligeros.

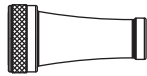
**JSS11**  
**\$225.00**  
 1.8 lb (0.7kg)  
 7.93" (20.1cm)



**JSS11** BOQUILLA DE CHORRO DIRECTO - DE ENTRADA 2.5" (65mm) NH con cono en el interior liso de 1 1/4" (32mm). Esta ligera boquilla es anodizada de cubierta dura y tiene gráficos de fácil lectura para flujo/presión grabados con láser. Entrada giratoria de 2.5" (65mm) NH. Todos los materiales son ligeros.

SEE CHART

**\$78.00**  
 0.4-0.7 lb  
 (0.2-0.3kg)  
 4-3/16" - 5"  
 (10.6-12.7cm)

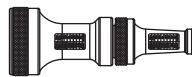


**FSS** – BOQUILLA DE CHORRO DIRECTO con cono en el interior liso. Rosca de 1.5" NH (38mm) estándar \*Por favor especifique el número de modelo y el orificio cuando ordene.

Modelo	ORIFICIO	Modelo	ORIFICIO
FSS3	1-1/16" (27mm)	FSS12	15/16" (24mm)
FSS5	1/2" (12mm)	FSS9	1" (25mm)
FSS6	5/8" (16mm)	FSS10	1-1/8" (28mm)
FSS7	3/4" (19mm)	FSS4	1-3/16"(30mm)
FSS8	7/8" (22mm)	FSS11	1-1/4" (32mm)

**FSNYSTACK**

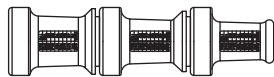
**\$95.00**  
 0.8 lb (0.4kg)  
 6.62" (16.9cm)



**FSNYSTACK-** BOQUILLA APILABLE NUEVA YORK – ENTRADA 1.5" NH-Boquillas apilables duales de 15/16" (24mm) y 1/2" (13mm). La boquilla base esta calibrada a 15/16" (24mm) con roscado de entrada hembra de 1.5" (38mm) NH. La boquilla superior tiene calibrado de 1/2" (13mm) con roscado macho. La salida de la boquilla base cuenta con roscado hembra duradero. Gráficos de fácil lectura para flujo/presión grabados con láser. Entrada de 1.5" NH (38mm) estándar.

**FS-3STACK**

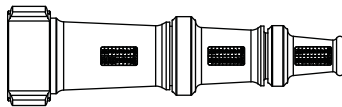
**\$135.00**  
 1.3 lb (0.6kg)  
 10.50" (26.7cm)



**FS-3STACK** – BOQUILLAS APILABLES NFPA - ENTRADA 1.5" (38mm) – Estas ligeras boquillas están anodizadas con cubierta dura, y cuentan con gráficos de fácil lectura para flujo/presión grabados con láser en cada boquilla. Aberturas de orificios de 1-1/4", 1-1/8" y 1" (32mm, 28mm y 25mm). Úsese con la válvula con mango tipo "playpipe" H-2VPP para cumplir con los requerimientos de equipo NFPA 1901. Cada boquilla cuenta con un roscado de 1.5" NH (38mm).

**MST-2NJ**

**\$435.00**  
 2.3 lb (1.0kg)  
 11.70" (30.0cm)



Tether / Retention kit is available on page 214 (TETHER01-KIT)

**Diseñado** para uso en monitor, estos pitones ligeros de anodizado duro, permiten tres opciones de orificio en uno, y tienen tablas de presión / flujo grabadas a laser en cada punta. Acoplamiento giratorio de 2.5" NH (65mm) es estándar.

**MST-5NJ**

**\$445.00**  
 3.0 lb (1.4kg)  
 11.70" (30.0cm)

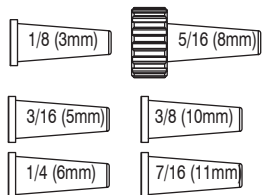
Modelo	ORIFICIO
MST-2NJ	1.25", 1.125", and 1.0". (32mm, 29mm, and 25mm)
MST-5NJ	1.75", 1.5", and 1.375". (44mm, 38mm, and 35mm)
MST-6NJ	2", 1.5", and 0.75". (51mm, 38mm, and 19mm)

**MST-6NJ**

**\$435.00**  
 2.3 lb (1.0kg)  
 13.30" (34.0cm)

**DSB**

**\$20.00**  
 0.4 lb (0.2kg)  
 3.37" (8.6cm)

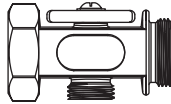


**DSB** – SET DE "SMOOTH BORE" DE 1" NH (25mm) – Un "Six Pack" que contiene seis inserciones de "smooth bore" (dimensiones de orificios de 1/8", 3/16", 1/4", 5/16", 3/8" & 7/16") (3, 5, 6, 8, 10 & 11mm) y un roscado para acoplamiento NH con junta. El "Six Pack" le permite cambiar las medidas del orificio de "smooth bore" simplemente removiendo y reemplazando la junta de hule de un acoplamiento de aluminio anodizado de cubierta dura. Hay seis diferentes medidas de orificios incluidos en cada pedido. Estas inserciones pueden ser fácilmente intercambiables dependiendo de la situación. Las inserciones están hechas en nylon negro ligero y durable. La rosca de 1" NH (25mm) es estándar.

Válvulas "T" Forestales, Válvulas en Línea y Bifurcaciones.

VALVULA "T" tiene un cuerpo de aluminio anodizado moldeado de cubierta dura con roscas de 1.5" (38mm) y salida ramificada de 1.0" (25mm). El vástago de la válvula tiene una manija durable de nylon. El cuerpo hexagonal de 2.5" (6.4cm) tiene una longitud de 4.75" (12.1cm).

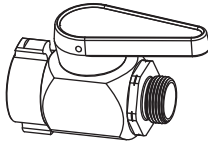
AT\*-\*  
\$85.00  
1.0 lb (0.5kg)  
4.75" (12.1cm)



AT Entrada / Salida	Válvula T ramificada	
	1.0" NH (25mm)	1.0" NPSH (25mm)
1.5" NH (38mm)	ATNF-ND	ATNF-ID
1.5" NPSH (38mm)	ATIF-ND	ATIF-ID

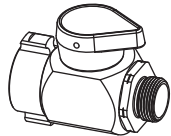
LA VALVULA EN LINEA tiene un cuerpo de aluminio con válvula de bola de 1" (25mm) y manija de válvula con opción a que sea corta o larga. Acabado anodizado de cubierta dura. Las opciones de rosca de entrada y salida están enlistadas en las tablas de abajo para números de modelo. 4" (10.2cm) de longitud por 2.25" (5.7cm) de ancho, sin incluir manijas. Contacte a TFT para roscas NPSH al 1-800-348-2686 ó solicítelo con su distribuidor exclusivo local.

AVL\*-\*  
(long handle)  
\$115.00  
1.4 lb (0.6kg)  
4.00" (10.2cm)



AVL Entrada	MANIJA LARGA EN LINEA SALIDA DE VALVULA	
	1.0" NH (25mm)	1.5" NH (38mm)
1.0" NH (25mm)	AVLND-ND	
1.5" NH (38mm)	AVLNF-ND	AVLNF-NF

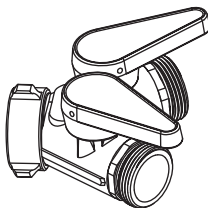
AVS\*-\*  
(short handle)  
\$115.00  
1.4 lb (0.6kg)  
4.00" (10.2cm)



AVS Entrada	MANIJA CORTA EN LINEA SALIDA DE VALVULA	
	1.0" NH (25mm)	1.5" NH (38mm)
1.0" NH (25mm)	AVSND-ND	
1.5" NH (38mm)	AVSNF-ND	AVSNF-NF

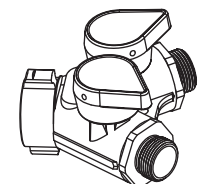
BIFURCACION FORESTAL tiene un cuerpo moldeado de aluminio con válvula de bola de 1" (25mm) y manija de válvula de nylon con opción a que sea larga o corta. Acabado anodizado de cubierta dura. Las roscas de entrada y salida están disponibles en varias combinaciones de 1" & 1.5" NH y NPSH. Presión de prueba de 1000psi (70 bar) y de 5" (12.7cm) de longitud por 5.5" (14cm) de ancho, sin contar las manijas. Ver las tablas de abajo para números de modelos. Contacte a TFT para roscas NPSH al 1-800-348-2686 ó solicítelo con su distribuidor exclusivo local.

AYL\*-\*  
(long handle)  
\$205.00  
2.2 lb (1.0kg)  
5.00" (12.7cm)



AYL Entrada	MANIJA LARGA BIFURCACION FORESTAL SALIDA	
	1.0" NH (25mm)	1.5" NH (38mm)
1.0" NH (25mm)	AYLND-ND	AYLND-NF
1.5" NH (38mm)	AYLNF-ND	AYLNF-NF

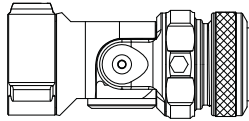
AYS\*-\*  
(short handle)  
\$205.00  
2.2 lb (1.0kg)  
5.00" (12.7cm)



AYS Entrada	MANIJA CORTA BIFURCACION FORESTAL SALIDA	
	1.0" NH (25mm)	1.5" NH (38mm)
1.0" NH (25mm)	AYSND-ND	
1.5" NH (38mm)	AYSNF-ND	AYSNF-NF

El FLIP TIP 2 puede cambiar rápida y segura entre dos boquillas durante las operaciones de extinción de incendios. El modelo de ánima lisa permite seleccionar entre un frente y una tobera de ánima lisa trasera. El modelo de Max-Series permite la selección con un frente de Max-Series (Max-Force, Max-Matic o Max-Flow) de boquilla y un ánima lisa trasera. Destinado a ser utilizado en los monitores portátiles o fijos, como el BlitzFire o CrossFire. Entrada giratorio rockero de 2.5 "NH (65mm) es estándar.

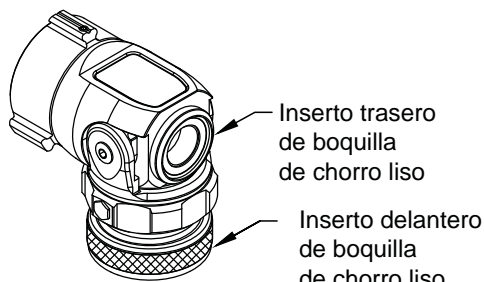
**FTJJ21**  
**\$695.00**  
 5.6 lb (2.5 kg)  
 8.60" (22 cm)



**FTJ** | | |

(Elija Entrada, trasera y la boquilla delantera de la carta abajo)  
**Boquilla trasero debe ser MAYOR que la boquilla delantera**  
 Ejemplo: Un 2.5 "Rocker lug loca hembra de entrada con un trasero 1-1/4" de boquilla y un frente de "boquilla 1 sería

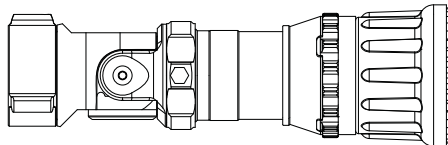
FTJ | J | 2 | 1



**Flip Tip2 con Boquilla anima lisa frontal**

Serie	Entrada	Boquilla trasera		Boquilla delantera		
FTJ	J	2 1/2" NH Female		1	1.00 inch	
			2	1 1/4 inch	2	1 1/4 inch
			3	1 3/8 inch	3	1 3/8 inch
			4	1 1/2 inch	4	1 1/2 inch
			5	1 3/4 inch		
			6	2.00 inch		

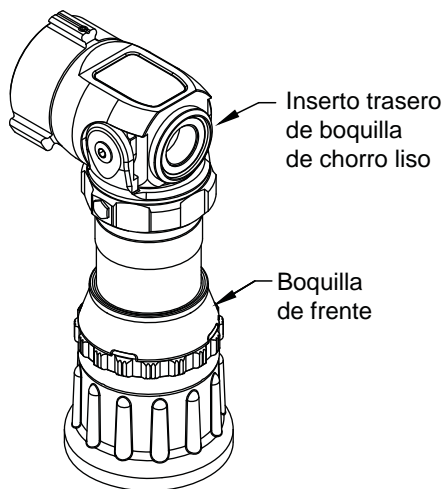
**FTMJ5A**  
**\$1495.00**  
 9.8 lb (4.5 kg)  
 15.00" (38 cm)



**FTM** | | |

Ejemplo: Un acople de entrada "Rocker Lug" de 2.5" hembra con una boquilla de 1-3/4" en la parte posterior y una boquilla Automática Max-Force de presión dual, sería

FTM | J | 5 | A



**Flip Tip2 with Max-Series Front Nozzle**

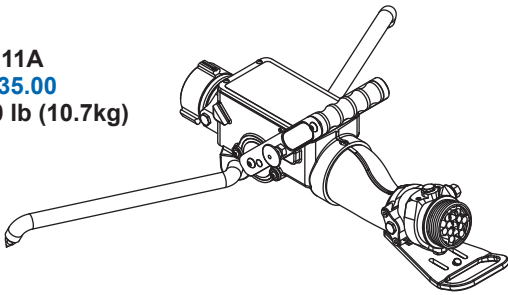
Serie	Entrada	Boquilla trasera		Boquilla delantera		
FTM	J	2 1/2" NH Female		A	Max-Force	
			3	1 3/8 inch	B	Max-Flow
			4	1 1/2 inch	C	Max-Matic 80 psi
			5	1 3/4 inch	D	Max-Matic 100 psi
			6	2.00 inch		

Consulte la página 86 para conocer las especificaciones de las opciones de boquillas delanteras.

## Monitor Portátil con Válvula de Seguridad con Cierre

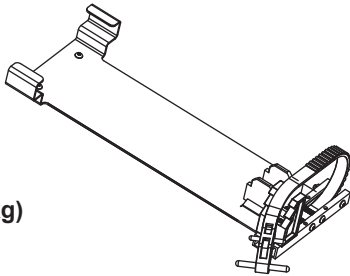
El Task Force Tips Blitzfire es un monitor de ataque altamente maniobrable, sencillo y ligero. El ángulo de elevación bajo del Blitzfire lo hace apropiado para usarse en interiores. Puede ir a cualquier parte donde entre una línea de mano mientras descarga mucho más agua. Si el Blitzfire empieza a deslizarse o a elevarse la VALVULA DE SEGURIDAD CON CIERRE automáticamente cerrará el flujo de agua. Esta característica de seguridad patentada reduce el riesgo de herida en una aplicación fuera de control. La acción de cierre disminuye su velocidad antes del cierre completo para evitar un golpe de ariete. Para restablecer el flujo simplemente abra la válvula en cualquiera de las seis posiciones de retención de flujo con la válvula deslizante libre de turbulencia. Los pivotes de descarga del Blitzfire hacen que se dirija el chorro extremadamente rápido y sin esfuerzo. La salida tiene en su interior un direccionador de corriente. El cople de entrada de la manguera tiene un movimiento de arriba hacia abajo que permite que el monitor tenga estabilidad aún en terrazas, descansos de escalera o en lugares similares. Se incluye una correa de ancla para una operación más segura en superficies resbalosas como en los pisos de mármol. El cuerpo principal es de aluminio anodizado de cubierta dura con un acabado de pintura en polvo de cubierta dura por dentro y fuera de color azul.

**XX111A**  
**\$3335.00**  
**22.0 lb (10.7kg)**



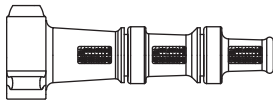
**XX111A** MONITOR BLITZFIRE rango de flujo de hasta 500gpm (2000l/min). El monitor se caracteriza por su interior de baja fricción y pivotes de salida. La salida cuenta con un direccionador de corriente incorporado. La elevación es ajustable manualmente entre 10 y 50 grados sobre su horizontal. La rotación horizontal es manualmente ajustable de 20 grados a cada lado respecto al centro. LA VALVULA DE SEGURIDAD CON CIERRE puede cerrar el flujo si el monitor se desliza o se levanta. Cuenta con seis posiciones de retención de flujo con válvula deslizante patentada libre de turbulencia para el control de flujo del operador. Cuando las patas están plegadas, las puntas de carburo pueden ser levantadas para ser llevada de forma segura. Las piernas de carburo de trabajo son fáciles de doblar para ser desplegadas ampliamente. El tamaño total de almacenamiento en el soporte es de 29.5" de largo x 8.1" de ancho x 8.5" de alto (74.9 x 20.6 x 21.6 cm). Entrada giratoria de 2.5" NH (65mm) estándar. Salida rígida de enroscado macho de 2.5" NH (65mm) estándar.

**XX-B**  
**\$195.00**  
**3.4 lb (1.5kg)**



**XX-B** SOPORTE DE ALMACENAMIENTO BLITZFIRE. Este soporte de almacenamiento de acero inoxidable y cubierta dura de aluminio puede ser montado para un rápido despliegue de un Blitzfire pre-conectado. Se puede montar en cualquier superficie accesible vertical u horizontal. Contiene tornillos montados. 20"L x 8.5"W x 2"H (50.8 x 21.6 x 5.1cm).

**MST-3NJ**  
**\$435.00**  
**2.3 lb (1.0kg)**  
**11.80" (3.0cm)**



**MST-3NJ** 3 BOQUILLAS APILADAS de aleación de aluminio anodizado de cubierta dura para una protección máxima a la corrosión. Las indicaciones de flujo para cada boquilla están grabadas con láser. Los diámetros son de 1.5", 1.25", y 1.0" (38, 32 y 25mm). Los extremos pequeños pueden ser removidos para operaciones de extensión e interrupción con una rosca de manguera de 1.5" NH (38mm). La entrada giratoria estándar es de 2.5" NH (65mm).

## BOQUILLAS SERIES-MAX

### Modelo FoamJet para Series-Max FJ-LX-MD

#### MAX-FORCE

**MD12A**  
**\$1125.00**  
**6.7 lb (3.0kg)**  
**9.00" (22.9cm)**



**MD12A** BOQUILLA AUTOMATICA DE PRESION DUAL MAX-FORCE 2.5" NH (65mm) - con capacidad de flujo de 100-500gpm (400-2000 l/min). La boquilla puede ser cambiada entre 100psi (7bar) estándar y un modo de presión baja de 55psi (4bar) girando la perilla al frente de la boquilla. El patrón se ajusta de chorro directo a 120 grados de niebla ancha. Una rotación adicional abre la boquilla para limpiar residuos de 3/8" (10mm) sin necesidad de cerrar el flujo. Aluminio anodizado de cubierta dura con protección de hule. Entrada giratoria de 2.5" NH (65mm) estándar.

#### MAX-MATIC

**MD18A**  
**MD17A**  
**\$1075.00**  
**6.5 lb (2.9kg)**  
**9.00" (22.9cm)**

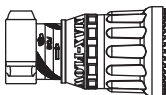


**MD18A** BOQUILLA AUTOMATICA MAX-MATIC PARA 100 PSI DE 2.5" NH (65mm) – Control de presión automático con una capacidad de flujo de 100-500gpm (400-2000 l/min). La boquilla opera a 100psi (7bar) estándar. El patrón se ajusta de chorro directo a 120 grados de niebla ancha. Una rotación adicional abre la boquilla para limpiar residuos de 3/8" (10mm) sin necesidad de cerrar el flujo. Aluminio anodizado de cubierta dura con protección de hule. Entrada giratoria de 2.5" NH (65mm) estándar.

**MD17A** MAX-MATIC 80 PSI – VERSION DE BAJA PRESION. Igual a la MD18A de arriba, pero opera a una presión más baja de aproximadamente 80psi (6 bar).

#### MAX-FLOW

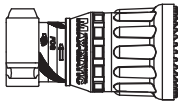
**MD14A**  
**\$1050.00**  
**6.5 lb (2.9kg)**  
**9.00" (22.9cm)**



**MD14A** BOQUILLA MAX-FLOW PARA 500GPM DE GALONAJE FIJO – (2000 l/min). La boquilla de orificio fijo es ideal para un ataque de gran altura cuando las fluctuaciones de presión pueden ser extremas. La boquilla puede operar con presiones tan bajas como de 30 psi (2 bar). El patrón se ajusta de chorro directo a 120 grados de niebla ancha. Una rotación adicional abre la boquilla para limpiar residuos de 3/8" (10mm) sin necesidad de cerrar el flujo. Aluminio anodizado de cubierta dura con protección de hule. Entrada giratoria de 2.5" NH (65mm) estándar.

## Como ordenar una boquilla Series-Max

Escoja una opción de cada categoría. Por ejemplo, Modelo MD27A es una boquilla MAX-MATIC automática de baja presión 80psi (6bar) con rosca BSP. Para asistencia al ordenar, por favor llame al 1-800-348-2686 y hable con un especialista (en inglés) ó contacte a su distribuidor exclusivo local.

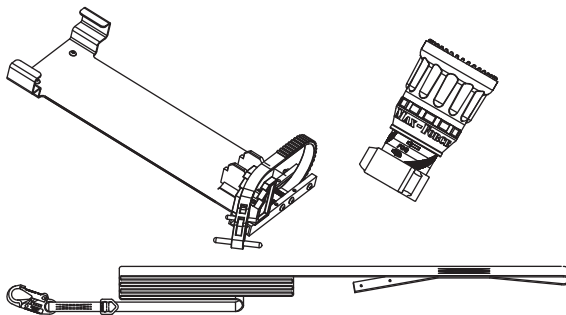


**MD**

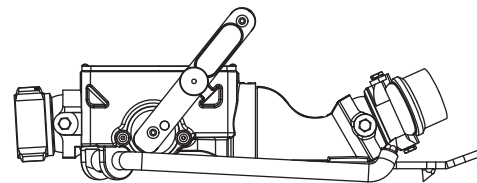
Entrada (Giratoria)	Opciones de presión / flujo
1) NH HEMBRA	2 = Presión Dual 55/100 (4/7 bar)
2) BSP HEMBRA	4 = Galonaje Fijo 500 GPM (2000 l/min)
3) NPSH HEMBRA	7 = Automática de Baja Presión 80 PSI (6 bar)
4) ROSCA ESPECIAL	8 = Automática 100 PSI (7 bar)

**A**

## Combinación de Paquetes **BLITZFIRE®** Monitor Portátil con Válvula de Seguridad con Cierre

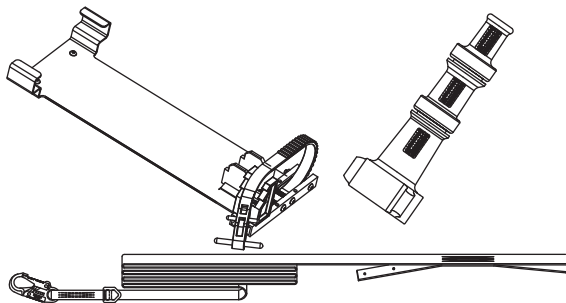


**XXC-32**  
\$4295.00

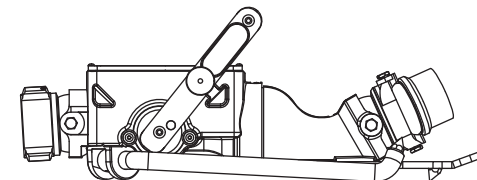


**XXC-32** EL PAQUETE CONTIENE:  
MONITOR BLITZFIRE (Especificar Entrada y Salida)  
SOPORTE DE ALMACENAMIENTO (BLITZFIRE)BOQUILLA DE LA SERIE-MAX (Especificar Entrada y Modelo)

**XXC-32NB**  
\$4295.00  
Package does not include storage bracket

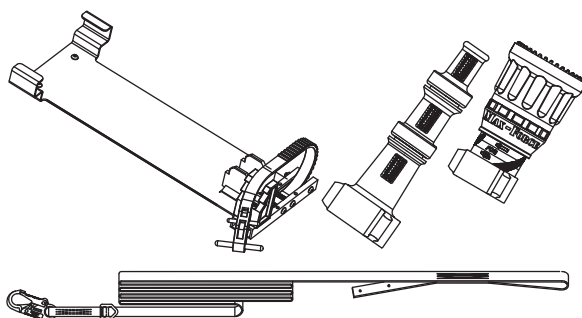


**XXC-42**  
\$3925.00

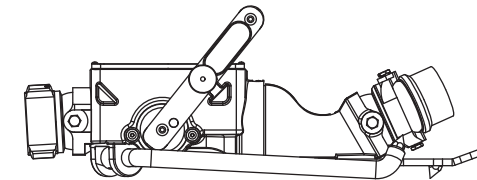


**XXC-42** EL PAQUETE CONTIENE:  
MONITOR BLITZFIRE (Especificar Entrada y Salida)  
SOPORTE DE ALMACENAMIENTO (BLITZFIRE)  
3 BOQUILLAS APILADAS (Especificar entrada)

**XXC-42NB**  
\$3925.00  
Package does not include storage bracket



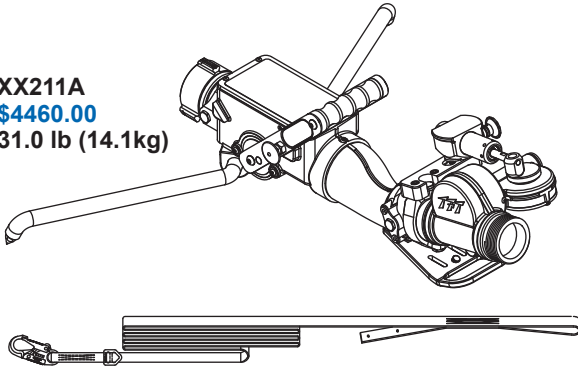
**XXC-52**  
\$4700.00



**XXC-52** EL PAQUETE CONTIENE:  
MONITOR BLITZFIRE (Especificar Entrada y Salida)  
SOPORTE DE ALMACENAMIENTO (BLITZFIRE)  
BOQUILLA DE LA SERIE-MAX (Especificar Entrada y Modelo)  
3 BOQUILLAS APILADAS (Especificar entrada)

**XXC-52NB**  
\$4700.00  
Package does not include storage bracket

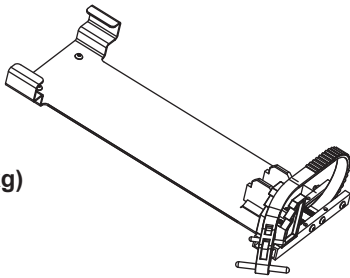
**XX211A**  
**\$4460.00**  
**31.0 lb (14.1kg)**



**XX211A** MONITOR DE OSCILACION BLITZFIRE Rango de flujo por encima de 500gpm (200l /min). El monitor se caracteriza por su interior de baja fricción y pivotes de salida. La elevación es manualmente ajustable entre 10 y 50 grados sobre la horizontal. La turbina de manejo de agua hace que la boquilla barra automáticamente 10, 15, ó 20 grados de cada lado respecto al centro. El mecanismo de oscilación puede ser liberado y su rotación horizontal se mueve manualmente. La VALVULA DE SEGURIDAD CON CIERRE cerrará el flujo si el monitor se desliza o se eleva. Cuenta con seis posiciones de retención de flujo con válvula de deslizamiento patentada libre de turbulencia para el control de flujo del operador. Cuando las patas están plegadas, las puntas de carburo pueden ser levantadas para ser llevado de forma segura. Las patas de carburo de trabajo pesado son fáciles de doblar para ser desplegadas ampliamente. El tamaño total de almacenamiento en el soporte es de 34.8" de largo x 10.5" de ancho x 9.6" de alto (88.4 x 26.7 x 24.4 cm). Entrada giratoria de 2.5" NH (65mm) estándar. Salida rígida macho de 2.5" NH (65mm) estándar.

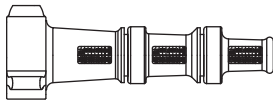
**Agregue la característica Oscilatoria a un Blitzfire existente. Contacte al Departamento de Servicio al 1-800-348-2686 (inglés) o contacte a su distribuidor exclusivo local.**

**XX-B**  
**\$195.00**  
**3.4 lb (1.5kg)**



**XX-B** SOPORTE DE ALMACENAMIENTO BLITZFIRE. Este soporte de almacenamiento de acero inoxidable y cubierta dura de aluminio puede ser montado para un rápido despliegue de un Blitzfire pre-conectado. Se puede montar en cualquier superficie accesible vertical u horizontal. Contiene tornillos montados. 20"L x 8.5"W x 2"H (50.8 x 21.6 x 5.1cm).

**MST-3NJ**  
**\$435.00**  
**2.3 lb (1.0kg)**  
**11.80" (3.0cm)**



**MST-3NJ** 3 BOQUILLAS APILADAS de aleación de aluminio anodizado de cubierta dura para una protección máxima a la corrosión. Las indicaciones de flujo para cada boquilla están grabadas con láser. Los diámetros son de 1.5", 1.25", y 1.0" (38, 32 y 25mm). Los extremos pequeños pueden ser removidos para operaciones de extensión e interrupción con una rosca de manguera de 1.5" NH (38mm). La entrada giratoria estándar es de 2.5" NH (65mm).

**BOQUILLAS SERIES-MAX**

**Modelo FoamJet para Series-Max  
 FJ-LX-MD**

**MAX-FORCE**

**MD12A**  
**\$1125.00**  
**6.7 lb (3.0kg)**  
**9.00" (22.9cm)**



**MD12A** BOQUILLA AUTOMATICA DE PRESION DUAL MAX-FORCE 2.5" NH (65mm) - con capacidad de flujo de 100-500gpm (400-2000 l/min). La boquilla puede ser cambiada entre 100psi (7bar) estándar y un modo de presión baja de 55psi (4bar) girando la perilla al frente de la boquilla. El patrón se ajusta de chorro directo a 120 grados de niebla ancha. Una rotación adicional abre la boquilla para limpiar residuos de 3/8" (10mm) sin necesidad de cerrar el flujo. Aluminio anodizado de cubierta dura con protección de hule. Entrada giratoria de 2.5" NH (65mm) estándar.

**MAX-MATIC**

**MD18A**  
**MD17A**  
**\$1075.00**  
**6.5 lb (2.9kg)**  
**9.00" (22.9cm)**



**MD18A** BOQUILLA AUTOMATICA MAX-MATIC PARA 100 PSI DE 2.5" NH (65mm) – Control de presión automático con una capacidad de flujo de 100-500gpm (400-2000 l/min). La boquilla opera a 100psi (7bar) estándar. El patrón se ajusta de chorro directo a 120 grados de niebla ancha. Una rotación adicional abre la boquilla para limpiar residuos de 3/8" (10mm) sin necesidad de cerrar el flujo. Aluminio anodizado de cubierta dura con protección de hule. Entrada giratoria de 2.5" NH (65mm) estándar..

**MD17A** MAX-MATIC 80 PSI – VERSION DE BAJA PRESION. Igual a la MD18A de arriba, pero opera a una presión más baja de aproximadamente 80psi (6 bar).

**MAX-FLOW**

**MD14A**  
**\$1050.00**  
**6.5 lb (2.9kg)**  
**9.00" (22.9cm)**

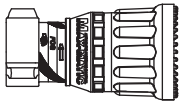


**MD14A** BOQUILLA MAX-FLOW PARA 500GPM DE GALONAJE FIJO – (2000 l/min). La boquilla de orificio fijo es ideal para un ataque de gran altura cuando las fluctuaciones de presión pueden ser extremas. La boquilla puede operar con presiones tan bajas como de 30 psi (2 bar). El patrón se ajusta de chorro directo a 120 grados de niebla ancha. Una rotación adicional abre la boquilla para limpiar residuos de 3/8" (10mm) sin necesidad de cerrar el flujo. Aluminio anodizado de cubierta dura con protección de hule. Entrada giratoria de 2.5" NH (65mm) estándar.



## Como ordenar una boquilla Series-Max

Escoja una opción de cada categoría. Por ejemplo, Modelo MD27A es una boquilla MAX-MATIC automática de baja presión 80psi (6bar) con rosca BSP. Para asistencia al ordenar, por favor llame al 1-800-348-2686 y hable con un especialista (en inglés) ó contacte a su distribuidor exclusivo local.

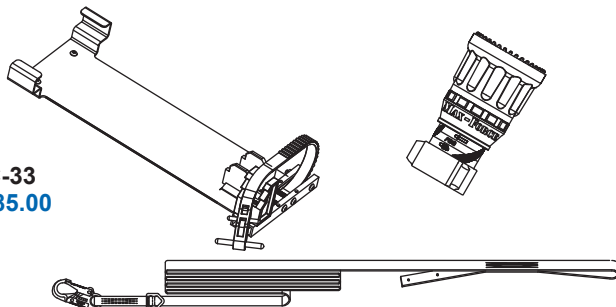


**MD**

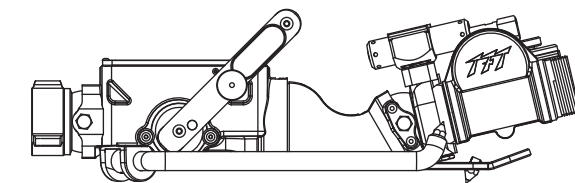
Entrada (Giratoria)	Opciones de presión / flujo
1) NH HEMBRA	2 = Presión Dual 55/100 (4/7 bar)
2) BSP HEMBRA	4 = Galonaje Fijo 500 GPM (2000 l/min)
3) NPSH HEMBRA	7 = Automática de Baja Presión 80 PSI (6 bar)
4) ROSCA ESPECIAL	8 = Automática 100 PSI (7 bar)

**A**

## OSC COMBINATION PACKAGES



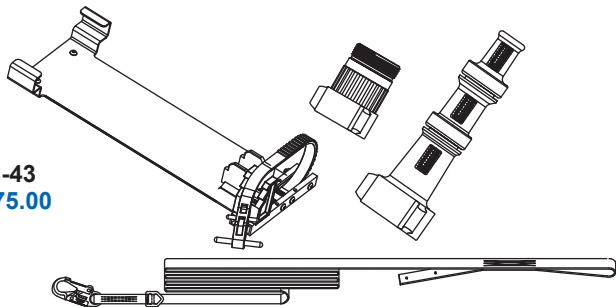
**XXC-33**  
\$5385.00



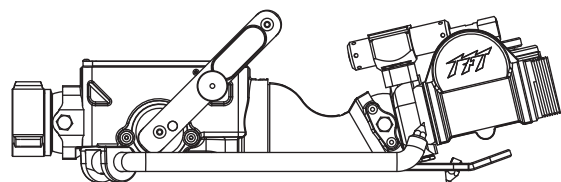
**XXC-33** EL PAQUETE CONTIENE:  
MONITOR BLITZFIRE OSC (Especificar Entrada y Salida)  
SOPORTE DE ALMACENAMIENTO (BLITZFIRE)  
BOQUILLA DE LA SERIE-MAX (Especificar Entrada y Modelo)

**XXC-33NB**  
\$5385.00

Package does not include storage bracket



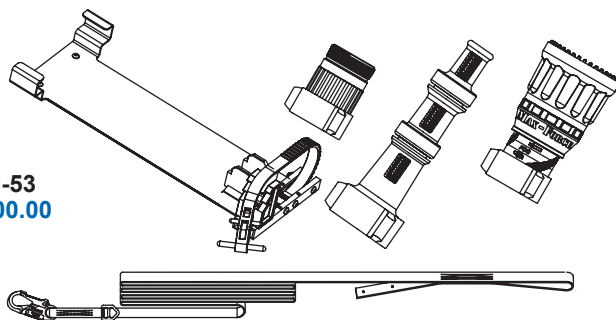
**XXC-43**  
\$5075.00



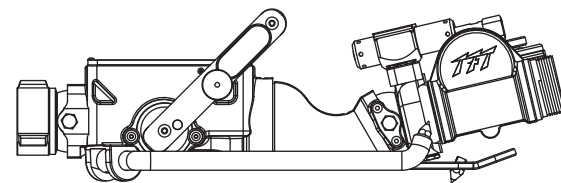
**XXC-43** EL PAQUETE CONTIENE:  
MONITOR BLITZFIRE OSC (Especificar Entrada y Salida)  
SOPORTE DE ALMACENAMIENTO (BLITZFIRE)  
3 BOQUILLAS APILADAS (Especificar entrada)  
UN DIRECCIONADOR DE CORRIENTE DE 5" (125mm)  
(Especificar Entrada y Salida)

**XXC-43NB**  
\$5075.00

Package does not include storage bracket



**XXC-53**  
\$5800.00



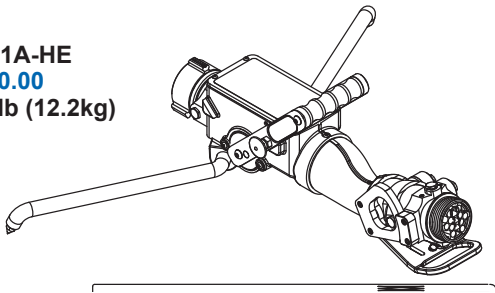
**XXC-53** EL PAQUETE CONTIENE:  
MONITOR BLITZFIRE (Especificar Entrada y Salida)  
SOPORTE DE ALMACENAMIENTO (BLITZFIRE)  
BOQUILLA DE LA SERIE-MAX (Especificar Entrada y Modelo)  
3 BOQUILLAS APILADAS (Especificar entrada)  
UN DIRECCIONADOR DE CORRIENTE DE 5" (125mm)  
(Especificar Entrada y Salida)

**XXC-53NB**  
\$5800.00

Package does not include storage bracket

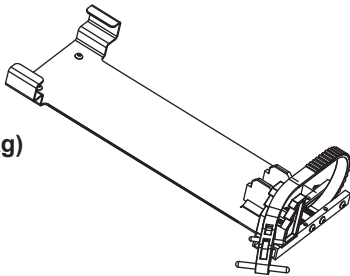
Monitor portátil de alta elevación con válvula de cierre de seguridad Task Force Tips' Blitzfire de alta elevación es un monitor de ataque sencillo, ligero y altamente maniobrable. El ángulo de elevación baja del Blitzfires hace adecuado el uso de este en el interior. Puede llevarse con la línea de mano a cualquier parte y repartir muchas más agua. Si el BlitzFire comienza a deslizarse o a levantar la VÁLVULA DE SEGURIDAD DE CIERRE apaga automáticamente el flujo de agua. Esta característica de seguridad patentada reduce el riesgo de lesión de un aparato fuera de control. La acción de cierre disminuye cerca del final para reducir los efectos del golpe de ariete. Para restablecer el flujo, basta con abrir la válvula para ~!JalqJiera de las seis posiciones de flujo de retención con la válvula de deslizamiento sin movimientos libres. Los pivotes s de descarga del Blitzfire hacen dirigir el torrente extremadamente rápido y sin esfuerzo. Las salidas tienen incorporado un modelador de flujo. Un único pivote hacia arriba / abajo en la entrada de la manguera permite que el monitor tenga una estabilidad incluso en los porches, escaleras o similares. Una correa de anclaje se incluye la operación segura en superficies resbaladizas como suelos de mármol. El cuerpo principal tiene un revestimiento en aluminio fuerte anodizado con una pantalla TFT y con un acabado de pintura en polvo azul por dentro y por fuera.

**XX111A-HE**  
**\$3640.00**  
 26.8 lb (12.2kg)



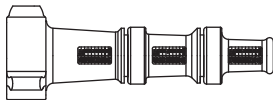
**XX111A-HE BLITZFIRE MONITOR** Rango de flujo del monitor hasta 500 gpm (2000 l/min). El monitor cuenta con pivotes de salida de entrada baja fricción. El manejo del agua de la turbina hace que la boquilla automáticamente gire en 10, 15, 20 grados de cada lado del centro. El mecanismo de oscilación puede ser desenganchado y la rotación horizontal puede ser de manera manual. Las VÁLVULAS DE SEGURIDAD DE CIERRE cerraran el flujo si el monitor se desliza o se eleva. Cuenta con seis posiciones de flujo de retención con un torrente de válvula deslizante patentada para control de flujo libre del operador. Cuando se doblan las patas, las puntas de carburo apuntan hacia arriba para llevar la seguridad. Las patas puntudas del carburo pesado se doblan con facilidad en una posición más amplia para ser utilizada. Afianzado la abrazadera de almacenamiento tamaño total es 37.3 "L X 10.5" W x 9.5 "H (94,7 x 26,7 x 24,4 cm). Entrada estándar es de 2.5 "NH (65mm) eje de balancín giratorio de acoplamiento. Salida estándar es de 2.5 NH (65mm) rosca macho.

**XX-B**  
**\$195.00**  
 3.4 lb (1.5kg)



**XX-B SOPORTE DE ALMACENAMIENTO BLITZFIRE.** Este soporte de almacenamiento de acero inoxidable y cubierta dura de aluminio puede ser montado para un rápido despliegue de un Blitzfire pre-conectado. Se puede montar en cualquier superficie accesible vertical u horizontal. Contiene tornillos montados. 20"L x 8.5"W x 2"H (50.8 x 21.6 x 5.1cm).

**MST-3NJ**  
**\$435.00**  
 2.3 lb (1.0kg)  
 11.80" (3.0cm)



**MST-3NJ 3 BOQUILLAS APILADAS** de aleación de aluminio anodizado de cubierta dura para una protección máxima a la corrosión. Las indicaciones de flujo para cada boquilla están grabadas con láser. Los diámetros son de 1.5", 1.25", y 1.0" (38, 32 y 25mm). Los extremos pequeños pueden ser removidos para operaciones de extensión e interrupción con una rosca de manguera de 1.5" NH (38mm). La entrada giratoria estándar es de 2.5" NH (65mm).

## BOQUILLAS SERIES-MAX

### Modelo FoamJet para Series-Max FJ-LX-MD

#### MAX-FORCE

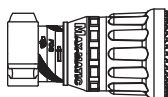
**MD12A**  
**\$1125.00**  
 6.7 lb (3.0kg)  
 9.00" (22.9cm)



**MD12A BOQUILLA AUTOMATICA DE PRESION DUAL MAX-FORCE 2.5" NH (65mm)** - con capacidad de flujo de 100-500gpm (400-2000 l/min). La boquilla puede ser cambiada entre 100psi (7bar) estándar y un modo de presión baja de 55psi (4bar) girando la perilla al frente de la boquilla. El patrón se ajusta de chorro directo a 120 grados de niebla ancha. Una rotación adicional abre la boquilla para limpiar residuos de 3/8" (10mm) sin necesidad de cerrar el flujo. Aluminio anodizado de cubierta dura con protección de hule. Entrada giratoria de 2.5" NH (65mm) estándar.

#### MAX-MATIC

**MD18A**  
**MD17A**  
**\$1075.00**  
 6.5 lb (2.9kg)  
 9.00" (22.9cm)

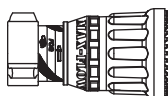


**MD18A BOQUILLA AUTOMATICA MAX-MATIC PARA 100 PSI DE 2.5" NH (65mm)** - Control de presión automático con una capacidad de flujo de 100-500gpm (400-2000 l/min). La boquilla opera a 100psi (7bar) estándar. El patrón se ajusta de chorro directo a 120 grados de niebla ancha. Una rotación adicional abre la boquilla para limpiar residuos de 3/8" (10mm) sin necesidad de cerrar el flujo. Aluminio anodizado de cubierta dura con protección de hule. Entrada giratoria de 2.5" NH (65mm) estándar..

**MD17A MAX-MATIC 80 PSI - VERSION DE BAJA PRESION.** Igual a la MD18A de arriba, pero opera a una presión más baja de aproximadamente 80psi (6 bar).

#### MAX-FLOW

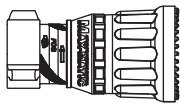
**MD14A**  
**\$1050.00**  
 6.5 lb (2.9kg)  
 9.00" (22.9cm)



**MD14A BOQUILLA MAX-FLOW PARA 500GPM DE GALONAJE FIJO - (2000 l/min)**. La boquilla de orificio fijo es ideal para un ataque de gran altura cuando las fluctuaciones de presión pueden ser extremas. La boquilla puede operar con presiones tan bajas como de 30 psi (2 bar). El patrón se ajusta de chorro directo a 120 grados de niebla ancha. Una rotación adicional abre la boquilla para limpiar residuos de 3/8" (10mm) sin necesidad de cerrar el flujo. Aluminio anodizado de cubierta dura con protección de hule. Entrada giratoria de 2.5" NH (65mm) estándar.

**Como ordenar una boquilla Series-Max**

Escoja una opción de cada categoría. Por ejemplo, Modelo MD27A es una boquilla MAX-MATIC automática de baja presión 80psi (6bar) con rosca BSP. Para asistencia al ordenar, por favor llame al 1-800-348-2686 y hable con un especialista (en inglés) ó contacte a su distribuidor exclusivo local.



**MD**

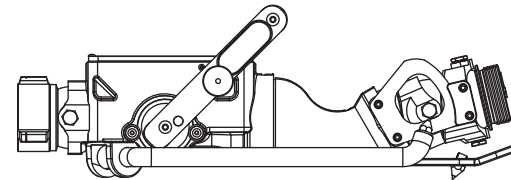
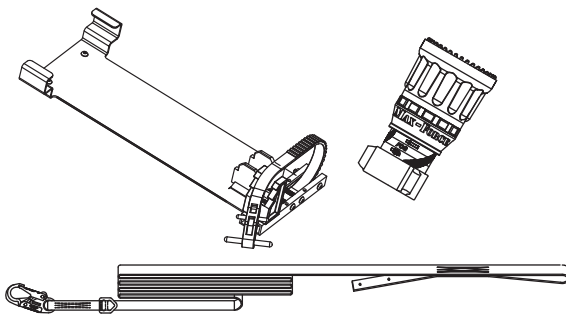
Entrada (Giratoria)	Opciones de presión / flujo
1) NH HEMBRA	2 = Presión Dual 55/100 (4/7 bar)
2) BSP HEMBRA	4 = Galonaje Fijo 500 GPM (2000 l/min)
3) NPSH HEMBRA	7 = Automática de Baja Presión 80 PSI (6 bar)
4) ROSCA ESPECIAL	8 = Automática 100 PSI (7 bar)

**A**

**Combination Packages**

**Portable Monitor with Safety Shut-Off Valve**

**XXC-32-HE**  
\$4600.00

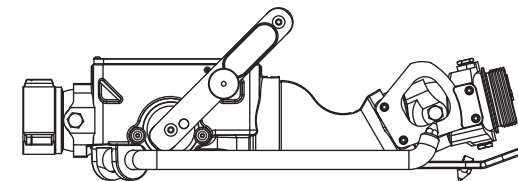
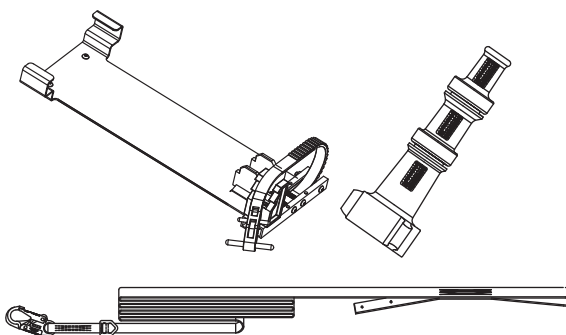


**XXC-32-HE** EL PAQUETE CONTIENE:  
MONITOR BLITZFIRE (Especificar Entrada y Salida)  
SOPORTE DE ALMACENAMIENTO (BLITZFIRE)BOQUILLA DE LA SERIE-MAX (Especificar Entrada y Modelo)

**XXC-32-HENB**  
\$4600.00

Package does not include storage bracket

**XXC-42-HE**  
\$4235.00

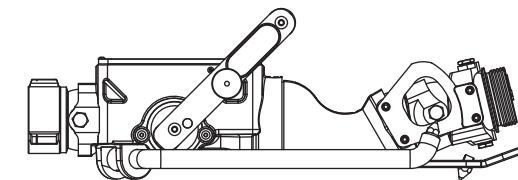
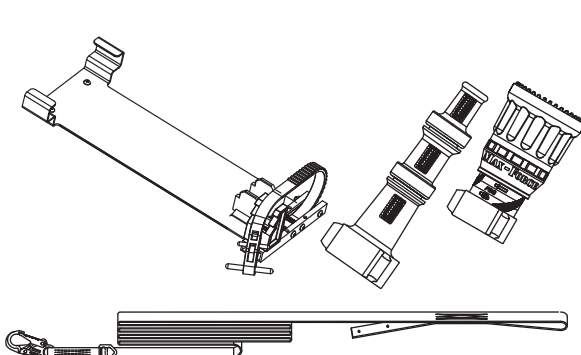


**XXC-42-HE** EL PAQUETE CONTIENE:  
MONITOR BLITZFIRE (Especificar Entrada y Salida)  
SOPORTE DE ALMACENAMIENTO (BLITZFIRE)  
3 BOQUILLAS APILADAS (Especificar entrada)

**XXC-42-HENB**  
\$4235.00

Package does not include storage bracket

**XXC-52-HE**  
\$5050.00

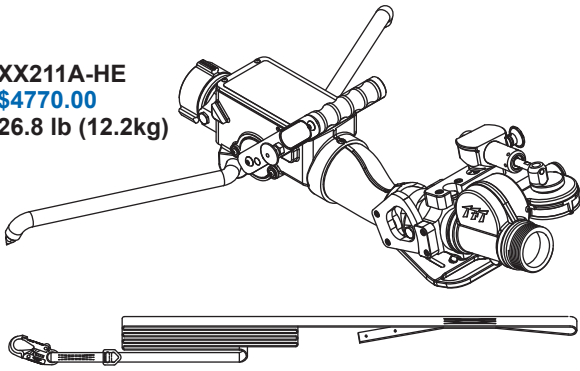


**XXC-52-HE** EL PAQUETE CONTIENE:  
MONITOR BLITZFIRE (Especificar Entrada y Salida)  
SOPORTE DE ALMACENAMIENTO (BLITZFIRE)  
BOQUILLA DE LA SERIE-MAX (Especificar Entrada y Modelo)  
3 BOQUILLAS APILADAS (Especificar entrada)

**XXC-52-HENB**  
\$5050.00

Package does not include storage bracket

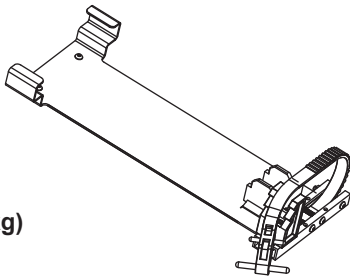
**XX211A-HE**  
**\$4770.00**  
**26.8 lb (12.2kg)**



**XX211A-HE** BLITZFIRE MONITOR DE OSCILACION Rango de flujo del monitor hasta 500 gpm (2000 l/min). El monitor cuenta con pivotes de salida de entrada baja fricción. El manejo del agua de la turbina hace que la boquilla automáticamente gire en 10, 15, 20 grados de cada lado del centro. El mecanismo de oscilación puede ser desenganchado y la rotación horizontal puede ser de manera manual. Las VÁLVULAS DE SEGURIDAD DE CIERRE cerraran el flujo si el monitor se desliza o se eleva. Cuenta con seis posiciones de flujo de retención con un torrente de válvula deslizante patentada para control de flujo libre del operador. Cuando se doblan las patas, las puntas de carburo apuntan hacia arriba para llevar la seguridad. Las patas puntudas del carburo pesado se doblan con facilidad en una posición más amplia para ser utilizada. Afianzado la abrazadera de almacenamiento tamaño total es 37.3"L X 10.5" W x 9.5 "H (94,7 x 26,7 x 24,4 cm). Entrada estándar es de 2.5 "NH (65mm) eje de balancín giratorio de acoplamiento. Salida estándar es de 2.5 NH (65mm) rosca macho.

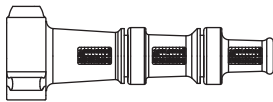
**Agregue la característica Oscilatoria a un Blitzfire existente. Contacte al Departamento de Servicio al 1-219-548-4000 (inglés) o contacte a su distribuidor exclusivo local.**

**XX-B**  
**\$195.00**  
**3.4 lb (1.5kg)**



**XX-B** SOPORTE DE ALMACENAMIENTO BLITZFIRE. Este soporte de almacenamiento de acero inoxidable y cubierta dura de aluminio puede ser montado para un rápido despliegue de un Blitzfire pre-conectado. Se puede montar en cualquier superficie accesible vertical u horizontal. Contiene tornillos montados. 20"L x 8.5"W x 2"H (50.8 x 21.6 x 5.1cm).

**MST-3NJ**  
**\$435.00**  
**2.3 lb (1.0kg)**  
**11.80" (3.0cm)**



**MST-3NJ** 3 BOQUILLAS APILADAS de aleación de aluminio anodizado de cubierta dura para una protección máxima a la corrosión. Las indicaciones de flujo para cada boquilla están grabadas con láser. Los diámetros son de 1.5", 1.25", y 1.0" (38, 32 y 25mm). Los extremos pequeños pueden ser removidos para operaciones de extensión e interrupción con una rosca de manguera de 1.5" NH (38mm). La entrada giratoria estándar es de 2.5" NH (65mm).

## BOQUILLAS SERIES-MAX

### Modelo FoamJet para Series-Max **FJ-LX-MD**

#### MAX-FORCE

**MD12A**  
**\$1125.00**  
**6.7 lb (3.0kg)**  
**9.00" (22.9cm)**



**MD12A** BOQUILLA AUTOMATICA DE PRESION DUAL MAX-FORCE 2.5" NH (65mm) - con capacidad de flujo de 100-500gpm (400-2000 l/min). La boquilla puede ser cambiada entre 100psi (7bar) estándar y un modo de presión baja de 55psi (4bar) girando la perilla al frente de la boquilla. El patrón se ajusta de chorro directo a 120 grados de niebla ancha. Una rotación adicional abre la boquilla para limpiar residuos de 3/8" (10mm) sin necesidad de cerrar el flujo. Aluminio anodizado de cubierta dura con protección de hule. Entrada giratoria de 2.5" NH (65mm) estándar.

#### MAX-MATIC

**MD18A**  
**MD17A**  
**\$1075.00**  
**6.5 lb (2.9kg)**  
**9.00" (22.9cm)**

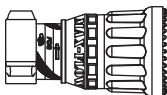


**MD18A** BOQUILLA AUTOMATICA MAX-MATIC PARA 100 PSI DE 2.5" NH (65mm) - Control de presión automático con una capacidad de flujo de 100-500gpm (400-2000 l/min). La boquilla opera a 100psi (7bar) estándar. El patrón se ajusta de chorro directo a 120 grados de niebla ancha. Una rotación adicional abre la boquilla para limpiar residuos de 3/8" (10mm) sin necesidad de cerrar el flujo. Aluminio anodizado de cubierta dura con protección de hule. Entrada giratoria de 2.5" NH (65mm) estándar.

**MD17A** MAX-MATIC 80 PSI - VERSION DE BAJA PRESION. Igual a la MD18A de arriba, pero opera a una presión más baja de aproximadamente 80psi (6 bar).

#### MAX-FLOW

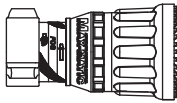
**MD14A**  
**\$1050.00**  
**6.5 lb (2.9kg)**  
**9.00" (22.9cm)**



**MD14A** BOQUILLA MAX-FLOW PARA 500GPM DE GALONAJE FIJO - (2000 l/min). La boquilla de orificio fijo es ideal para un ataque de gran altura cuando las fluctuaciones de presión pueden ser extremas. La boquilla puede operar con presiones tan bajas como de 30 psi (2 bar). El patrón se ajusta de chorro directo a 120 grados de niebla ancha. Una rotación adicional abre la boquilla para limpiar residuos de 3/8" (10mm) sin necesidad de cerrar el flujo. Aluminio anodizado de cubierta dura con protección de hule. Entrada giratoria de 2.5" NH (65mm) estándar.

**Como ordenar una boquilla Series-Max**

Escoja una opción de cada categoría. Por ejemplo, Modelo MD27A es una boquilla MAX-MATIC automática de baja presión 80psi (6bar) con rosca BSP. Para asistencia al ordenar, por favor llame al 1-800-348-2686 y hable con un especialista (en inglés) ó contacte a su distribuidor exclusivo local.

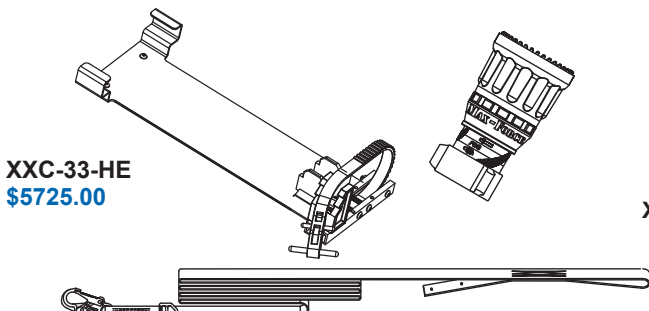


**MD**

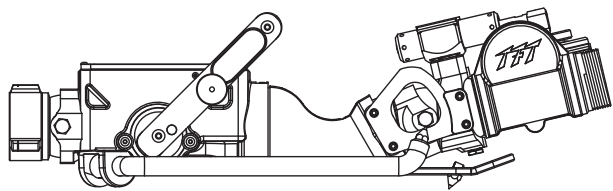
Entrada (Giratoria)	Opciones de presión / flujo
1) NH HEMBRA	2 = Presión Dual 55/100 (4/7 bar)
2) BSP HEMBRA	4 = Galonaje Fijo 500 GPM (2000 l/min)
3) NPSH HEMBRA	7 = Automática de Baja Presión 80 PSI (6 bar)
4) ROSCA ESPECIAL	8 = Automática 100 PSI (7 bar)

**A**

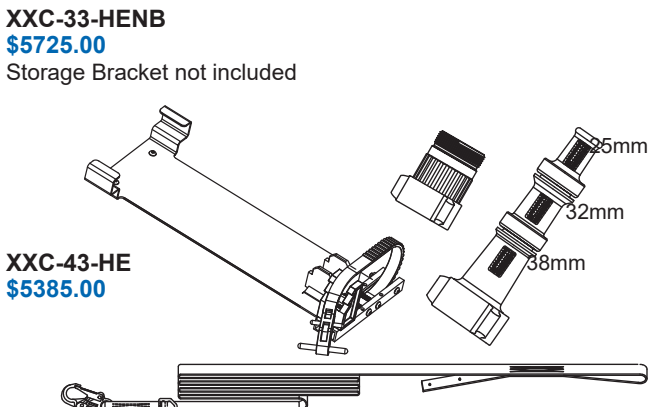
**BLITZFIRE® HE OSC**  
**Combination Packages**      **Portable Monitor with Safety Shut-Off Valve**



**XXC-33-HE**  
**\$5725.00**

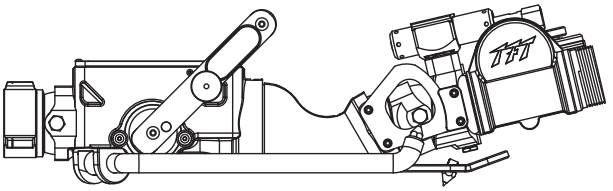


**XXC-33-HE** EL PAQUETE CONTIENE:  
 MONITOR BLITZFIRE OSC (Especificar Entrada y Salida)  
 SOPORTE DE ALMACENAMIENTO (BLITZFIRE)  
 BOQUILLA DE LA SERIE-MAX (Especificar Entrada y Modelo)

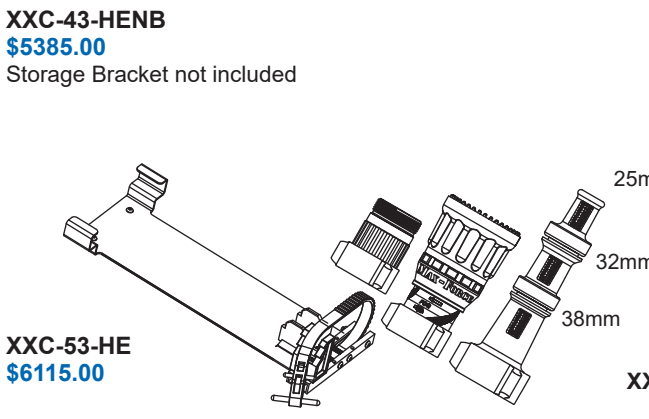


**XXC-43-HE**  
**\$5385.00**

Storage Bracket not included

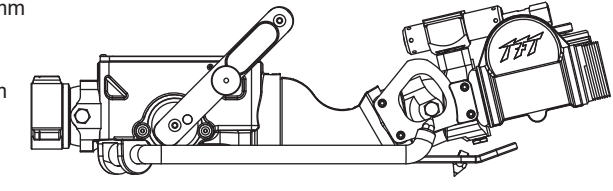


**XXC-43-HE** EL PAQUETE CONTIENE:  
 MONITOR BLITZFIRE OSC (Especificar Entrada y Salida)  
 SOPORTE DE ALMACENAMIENTO (BLITZFIRE)  
 3 BOQUILLAS APILADAS (Especificar entrada)  
 UN DIRECCIONADOR DE CORRIENTE DE 5" (125mm)  
 (Especificar Entrada y Salida)



**XXC-53-HE**  
**\$6115.00**

Storage Bracket not included



**XXC-53-HE** EL PAQUETE CONTIENE:  
 MONITOR BLITZFIRE (Especificar Entrada y Salida)  
 SOPORTE DE ALMACENAMIENTO (BLITZFIRE)  
 BOQUILLA DE LA SERIE-MAX (Especificar Entrada y Modelo)  
 3 BOQUILLAS APILADAS (Especificar entrada)  
 UN DIRECCIONADOR DE CORRIENTE DE 5" (125mm)  
 (Especificar Entrada y Salida)

**XXC-53-HENB**  
**\$6115.00**  
 Storage Bracket not included

**\$4295.00**

XXC-32 CONTAINS:  
BLITZFIRE MONITOR  
STORAGE BRACKET  
MAX-SERIES TIP

**\$3595.00**

XXC-42 CONTAINS:  
BLITZFIRE MONITOR  
STORAGE BRACKET  
STACKED TIPS

**\$4700.00**

XXC-52 CONTAINS:  
BLITZFIRE MONITOR  
STORAGE BRACKET  
MAX-SERIES TIP  
STACKED TIPS

**\$5385.00**

XXC-33 CONTAINS:  
BLITZFIRE MONITOR  
STORAGE BRACKET  
MAX-SERIES TIP

**\$5075.00**

XXC-43 CONTAINS:  
BLITZFIRE MONITOR  
STORAGE BRACKET  
STACKED TIPS

**\$5800.00**

XXC-53 CONTAINS:  
BLITZFIRE MONITOR  
STORAGE BRACKET  
MAX-SERIES TIP  
STACKED TIPS

**\$4295.00**

XXC-32NB CONTAINS:  
BLITZFIRE MONITOR  
MAX-SERIES TIP

**\$3595.00**

XXC-42NB CONTAINS:  
BLITZFIRE MONITOR  
STACKED TIPS

**\$4700.00**

XXC-52NB CONTAINS:  
BLITZFIRE MONITOR  
MAX-SERIES TIP  
STACKED TIPS

**\$5385.00**

XXC-33NB CONTAINS:  
BLITZFIRE MONITOR  
MAX-SERIES TIP

**\$5075.00**

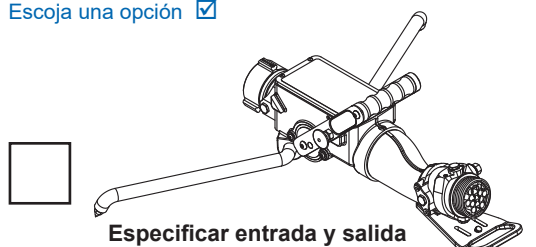
XXC-43NB CONTAINS:  
BLITZFIRE MONITOR  
STACKED TIPS

**\$5800.00**

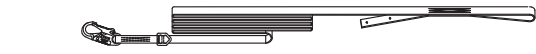
XXC-53NB CONTAINS:  
BLITZFIRE MONITOR  
MAX-SERIES TIP  
STACKED TIPS

**MONITOR**

Escoja una opción



Especificar entrada y salida



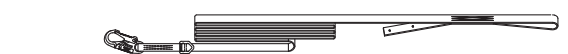
Soporte de Almacenamiento Opcional

**MONITOR OSC**

Escoja una opción



Especificar entrada y salida



Soporte de Almacenamiento Opcional

**Elección de boquilla**

Escoja una opción

*Incluido en paquete XXC-32, XXC-32NB, XXC-52, XXC-52NB, XXC-33, XXC-33NB, XXC-53 and XXC-53NB*



**MD12A — Dual-Force 2.5"NH**  
Boquilla Automática de Doble Presión  
100-500 gpm flow range  
(400-2000 l/min)



**MD18A — Max-Matic 2.5"NH**  
Boquilla de Presión Automática  
100-500 gpm flow range  
(400-2000 l/min)

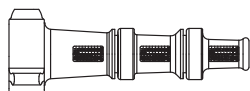


**MD14A — Max-Flow 2.5"NH**  
Boquilla de Presión fija  
500 gpm flow range  
(2000 l/min)

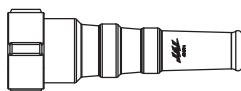
**Elección de la sugerencia**

Escoja una opción

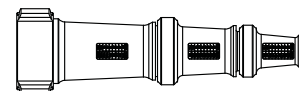
*Incluido en paquete XXC-42, XXC-42NB, XXC-52, XXC-52NB, XXC-43, XXC-43NB, XXC-53 and XXC-53NB*



**MST-3NJ — Boquilla apilada de 3 2.5"NH (65mm)**  
1.0, 1.25 and 1.5"  
(25, 32 and 38mm) tip sizes



**JSS13-CAFS — Boquilla de chorro liso tipo cono 2.5"NH (65mm)**  
1.375 (35mm) Smooth taper tip



**MST-5NJ — Boquilla de punta fija 2.5"NH (65mm)**  
1.375, 1.5 and 1.75"  
(35, 38 and 44mm) tips

**BLITZFIRE HE Asistencia para ordenar paquetes**

**\$4600.00**

XXC-32-HE  
BLITZFIRE MONITOR  
STORAGE BRACKET  
MAX-SERIES TIP

**\$3995.00**

XXC-42-HE  
BLITZFIRE MONITOR  
STORAGE BRACKET  
STACKED TIPS

**\$5050.00**

XXC-52-HE  
BLITZFIRE MONITOR  
STORAGE BRACKET  
MAX-SERIES TIP  
STACKED TIPS

**\$5725.00**

XXC-33-HE  
BLITZFIRE MONITOR  
STORAGE BRACKET  
MAX-SERIES TIP

**\$5385.00**

XXC-43-HE  
BLITZFIRE MONITOR  
STORAGE BRACKET  
STACKED TIPS

**\$6115.00**

XXC-53-HE  
BLITZFIRE MONITOR  
STORAGE BRACKET  
MAX-SERIES TIP  
STACKED TIPS

**\$4600.00**

XXC-32-HENB  
BLITZFIRE MONITOR  
MAX-SERIES TIP

**\$3995.00**

XXC-42-HENB  
BLITZFIRE MONITOR  
STACKED TIPS

**\$5050.00**

XXC-52-HENB  
BLITZFIRE MONITOR  
MAX-SERIES TIP  
STACKED TIPS

**\$5725.00**

XXC-33-HENB  
BLITZFIRE MONITOR  
MAX-SERIES TIP

**\$5385.00**

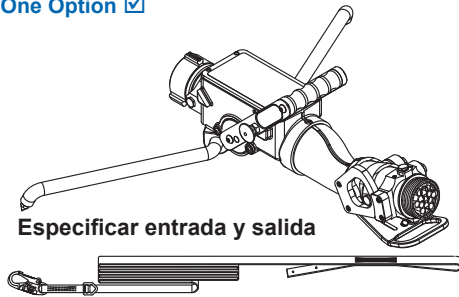
XXC-43-HENB  
BLITZFIRE MONITOR  
STACKED TIPS

**\$6115.00**

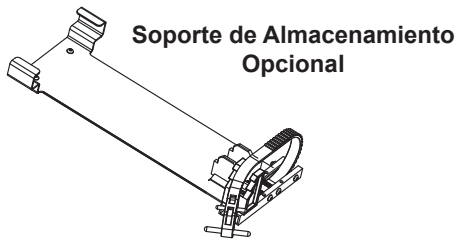
XXC-53-HENB  
BLITZFIRE MONITOR  
MAX-SERIES TIP  
STACKED TIPS

**MONITOR**

Choose One Option



Especificar entrada y salida



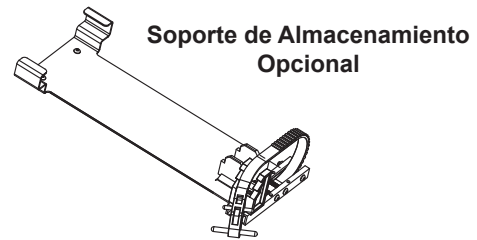
Soporte de Almacenamiento Opcional

**MONITOR OSC**

Choose One Option



Especificar entrada y salida



Soporte de Almacenamiento Opcional

**Elección de boquilla**

Escoja una opción

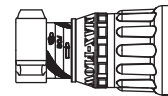
Incluido en paquete *XXC-32-HE, XXC-32-HENB, XXC-52-HE, XXC-52-HENB, XXC-33-HE, XXC-33-HENB, XXC-53-HE and XXC-53-HENB*



**MD12A — Dual-Force 2.5"NH**  
Boquilla Automática de Doble Presión  
100-500 gpm flow range  
(400-2000 l/min)



**MD18A — Max-Matic 2.5"NH**  
Boquilla de Presión Automática  
100-500 gpm flow range  
(400-2000 l/min)

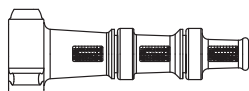


**MD14A — Max-Flow 2.5"NH**  
Boquilla de Presión fija  
500 gpm flow range  
(2000 l/min)

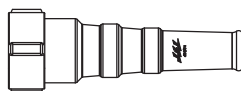
**Elección de la sugerencia**

Escoja una opción

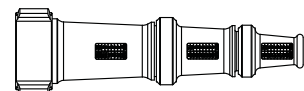
Incluido en paquete *XXC-42-HE, XXC-42-HENB, XXC-52-HE, XXC-52-HENB, XXC-43-HE, XXC-43-HENB, XXC-53-HE and XXC-53-HENB*



**MST-3NJ — Boquilla apilada de 3 2.5"NH (65mm)**  
1.0, 1.25 and 1.5"  
(25, 32 and 38mm) tip sizes



**JSS13-CAFS — Boquilla de chorro liso tipo cono 2.5"NH (65mm)**  
1.375 (35mm) Smooth taper tip



**MST-5NJ — Boquilla de punta fija 2.5"NH (65mm)**  
1.375, 1.5 and 1.75"  
(35, 38 and 44mm) tips

## HEMISPHERE

El hemisferio es un monitor portátil versátil, ligero y rápido de implementar ya que le da al usuario la posibilidad de establecer rápidamente las ubicaciones del flujo de agua que los monitores de tierra no puede establecer. Dado que el hemisferio no se basa en la gravedad para la estabilidad, se puede señalar horizontal y hacia abajo, además hacia arriba, a diferencia de los monitores de tierra portátiles. La rotación, el pivote del canal de agua, permite que el flujo señale prácticamente cualquier dirección, dentro de un rango hemisférico sin interrumpir el flujo de agua. Una variedad de soportes, incluyendo una pinza en forma de "1" que funciona como un montaje de 2" de enganche, un montaje del enganche dedicado y montajes fijos, proporcionan al usuario la capacidad de conectar rápidamente el monitor, y establecer la cobertura en los incendios, o en ubicaciones planeadas de antemano. Una vez, la válvula integrada, un cuarto de giro, de la válvula de aluminio de balón medio, con una fijación de asa de soporte, proporciona una capacidad de cierre. El monitor y los cuerpos de las válvulas son de aluminio anodizado por dentro y por fuera, con un acabado TFT azul con pintura en polvo.

### Dimensional Maximum HPM111A

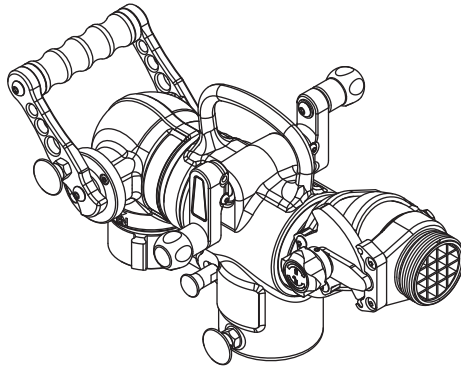
**\$2995.00**

22.5 lb (10.2 kg)

12.0" (30.5 cm) Height

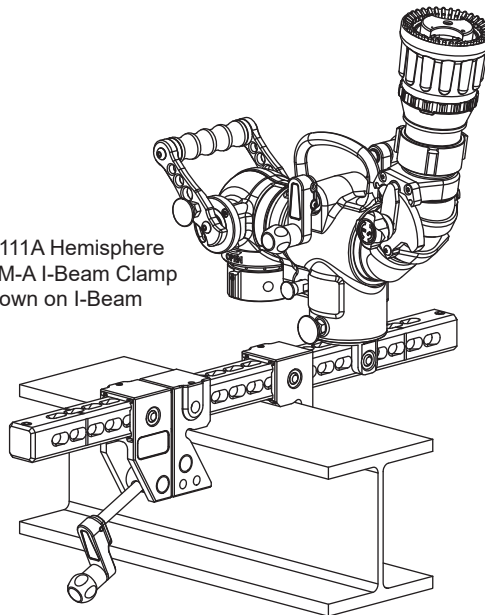
12.2" (31.0 cm) Width

22.5" (57.2 cm) Depth



**HPM111A MONITOR HEMISFERIO** - Caudal hasta 500 gpm (2000 l / min). El monitor cuenta con un giro de 90 grados, con una válvula de entrada, y una rotación, gira sobre un eje de salida que es ajustable manualmente mediante una placa giratoria de doble balón, en un ángulo de 40 grados desde la el canal principal de agua, es capaz de realizar un barrido de 80 grados, y puede girar en 3600 alrededor del canal principal, por medio de una maniobra. La salida tiene una corriente recta incorporada. La válvula de balón de un cuarto de vuelta tiene un mango pequeño, que bloquea en cuanto se encuentra en posición cerrada, para evitar una descarga accidental. El acoplamiento a las diversas opciones de montaje es tan fácil como deslizar el conector dentro de la base del monitor y unir la base de montaje rápido. Una palanca de liberación de rotación, que está separado del pin de liberación, permite que el monitor sea girado en su base, sin la necesidad de liberar el monitor de su base. Pines a presión de agua impiden que el monitor gire o se libere, mientras que se encuentra fluyendo el agua, y un mecanismo separado en el pasador de liberación impide el monitor se libere, cuando el peso del monitor es compatible. Un asa de transporte integrado y la fabricación en aluminio ligero, hacen que este sea rápido y fácil de manejar. El tamaño total, sin la boquilla, es 22.5"L x 12.2" W x 12.0 "H (57,2 x 12,2 x 12,0 cm). Entrada estándar es de 2.5"NH (65mm) acoplamiento del eje del balancín. Salida estándar es de 2.5 NH (65mm) rosca rígida macho.

HPM111A Hemisphere  
on HPM-A I-Beam Clamp  
Shown on I-Beam

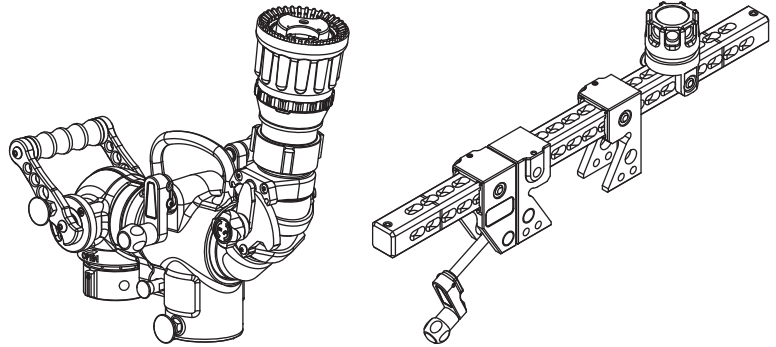




*Combination Packages Transportable Monitor*

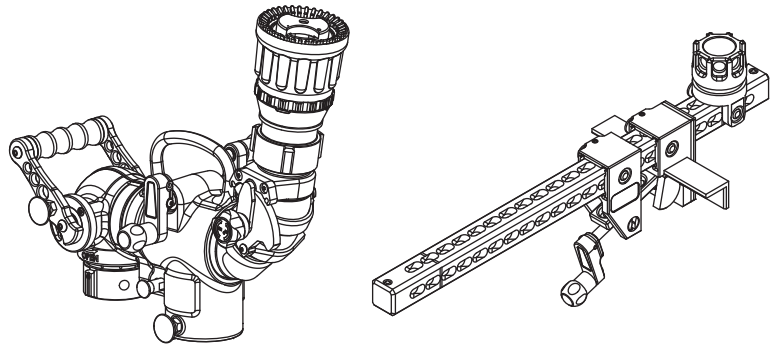
**HPM-32**  
**\$5070.00**

**HPM-32 PACKAGE CONTAINS:**  
**HPM111A HEMISPHERE MONITOR**  
**HPM-A I BEAM CLAMP/2" HITCH MOUNT**  
**MD12A MAX-SERIES TIP**



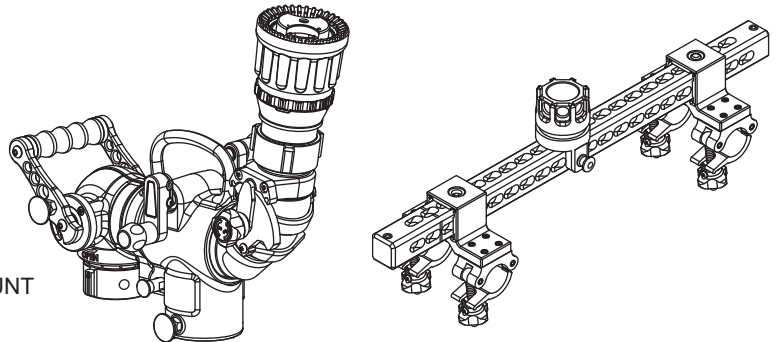
**HPM-42**  
**\$5070.00**

**HPM-42 PACKAGE CONTAINS:**  
**HPM111A HEMISPHERE MONITOR**  
**HPM-F TANK LIP CLAMP/2" HITCH MOUNT**  
**MD12A MAX-SERIES TIP**



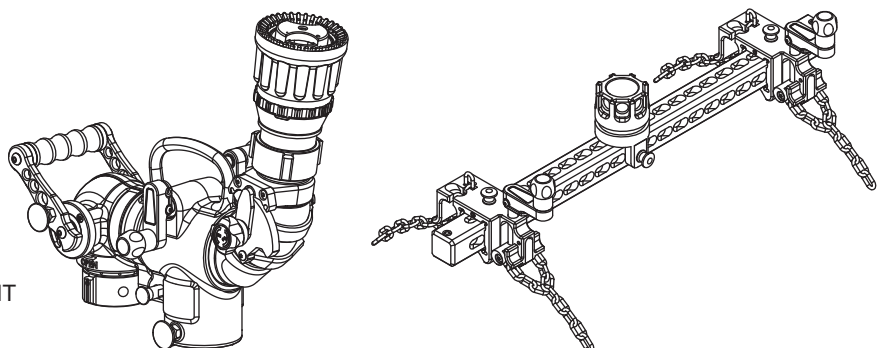
**HPM-52**  
**\$5070.00**

**HPM-52 PACKAGE CONTAINS:**  
**HPM111A HEMISPHERE MONITOR**  
**HPM-G SCAFFOLDING CLAMP/2" HITCH MOUNT**  
**MD12A MAX-SERIES TIP**



**HPM-62**  
**\$5070.00**

**HPM-62 PACKAGE CONTAINS:**  
**HPM111A HEMISPHERE MONITOR**  
**HPM-H FLEX CLAMP / HITCH MOUNT**  
**MD12A MAX-SERIES TIP**



### Dimensional Maximum

#### HPM-A

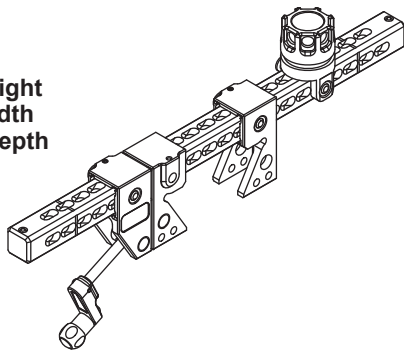
**\$975.00**

19.2 lb (8.7 kg)

5.7" (39.9 cm) Height

6.4" (16.3 cm) Width

33.1" (84.1 cm) Depth



**HPM-A | BEAM ABRAZADERA / 2 "ENGANCHE MOUNT** - Esta abrazadera está recubierta por una capa fuerte de acero anodizado y acero inoxidable se puede conectar rápidamente a una viga y a otros objetos, tales como carriles de escalera, por una sola persona, sin el uso de herramientas. Una vez que se une la abrazadera, el Monitor del hemisferio está unido a la abrazadera deslizante por la toma en la base del monitor sobre la base de montaje ajustable. La Base de montaje y la fijación en el extremo se pueden mover a cualquiera de las 14 posiciones de la columna vertebral, para una máxima versatilidad. Clavijas de retención tienen la base de montaje y la abrazadera de extremo fijo en su lugar, mientras que un tope de carrera mantiene los pernos fijados, para evitar que se eliminen o pierdan. El brazo de fijación y el extremo fijo se pueden quitar, y la columna vertebral se puede insertar en cualquier "enganche estándar 2, dando la habilidad para añadir rápidamente un monitor en la mayoría de los vehículos, sin modificaciones costosas.

### Dimensional Maximum

#### HPM-F

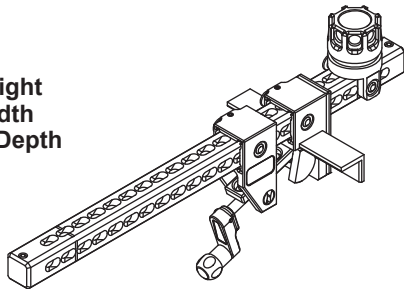
**\$950.00**

22.0 lb (10.0 kg)

5.7" (39.9 cm) Height

6.4" (16.3 cm) Width

33.10" (84.1 cm) Depth



**HPM-F ABRAZADERA TANQUE LIP / 2 " MONTAJE ENGANCHE** – Esta abrazadera de anodizado duro y acero inoxidable se puede conectar rápidamente a un borde del tanque por una sola persona, sin el uso de herramientas. Una vez que la abrazadera está fijada, el monitor Hemisphere se une a la abrazadera por deslizamiento al zócalo en la base del monitor sobre la base de montaje ajustable. La base de montaje y extremo fijo de sujeción se pueden mover a cualquiera de las 42 posiciones en la columna vertebral, para la máxima versatilidad. Pinos con retén mantienen la base de montaje y abrazadera de extremo fijo en su lugar, mientras que un tope de carrera mantiene a los pernos fijados, para evitar que se eliminen o se pierde. El brazo de la pinza y extremo fijo se pueden quitar, y la columna vertebral se pueden insertar en cualquier enganche estándar de 2 ", dándole la capacidad de añadir rápidamente un monitor para la mayoría de los vehículos, sin costosas modificaciones.

### Dimensional Maximum

#### HPM-G

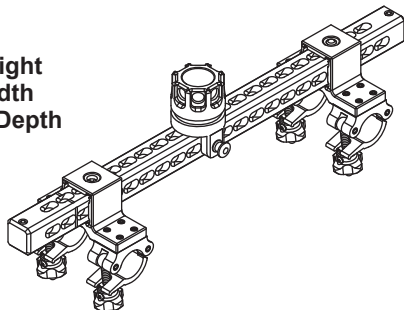
**\$950.00**

20.6 lb (9.3 kg)

5.7" (39.9 cm) Height

6.4" (16.3 cm) Width

33.10" (84.1 cm) Depth



**HPM-G ABRAZADERA ANDAMIO / 2 " MONTAJE ENGANCHE** - Esta abrazadera de anodizado duro y acero inoxidable se puede conectar rápidamente a los andamios industriales por una sola persona, sin el uso de herramientas. Una vez que la abrazadera está fijada, el monitor Hemisphere se une a la abrazadera por deslizamiento al zócalo en la base del monitor sobre la base de montaje ajustable. La base de montaje y extremo fijo de sujeción se pueden mover a cualquiera de las 42 posiciones en la columna vertebral, para la máxima versatilidad. Pins con retén mantienen la base de montaje y abrazadera de extremo fijo en su lugar, mientras que un tope de carrera mantiene a los pernos fijados, para evitar que se eliminen o se pierde. El brazo de la pinza y extremo fijo se pueden quitar, y la columna vertebral se pueden insertar en cualquier enganche estándar de 2 ", dándole la capacidad de añadir rápidamente un monitor para la mayoría de los vehículos, sin costosas modificaciones.

### Dimensional Maximum

#### HPM-H

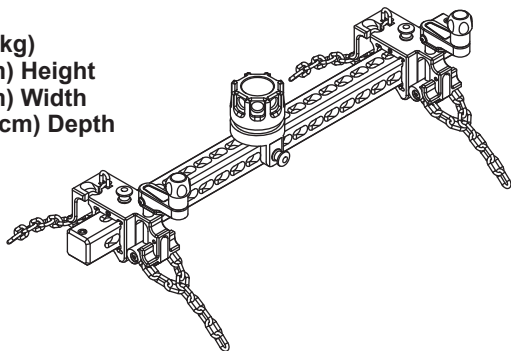
**\$950.00**

25.5 lb (11.6 kg)

7.7" (19.6 cm) Height

9.2" (23.4 cm) Width

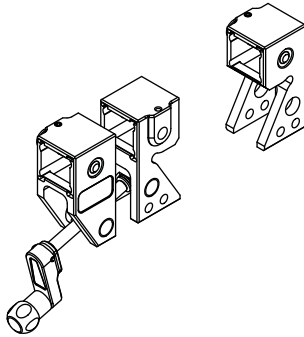
33.10" (84.1 cm) Depth



**HPM-H FLEX CLAMP / HITCH MOUNT** – Esta abrazadera de aluminio anodizado con capa dura, acero inoxidable y de acero galvanizada puede acoplarse rápidamente a algo cilíndrico, así como varios otros objetos de formas extrañas por una persona sin el uso de herramientas. Los bloques de la cadena y el monte se pueden mover para cualquiera de 42 locaciones en la columna vertebral para máxima versatilidad. Los Alfileres mantienen los bloques de cadena y montaje en su lugar y topes Mantienen los pernos asegurados para evitar que se caiga o se pierda. Cuando la abrazadera está fijada, el monitor Hemisphere se une a la abrazadera sobre el enchufe en la base del monitor sobre el monte. Los bloques de cadena se pueden quitar y la columna vertebral se puede insertar en cualquier enganche de 2"; dando la posibilidad de agregar rápidamente un monitor a la mayoría de los vehículos sin necesidad de costosas modificaciones.

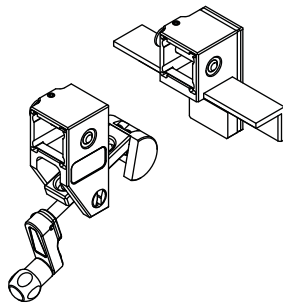
*Transportable Monitor*

**HPM-J**  
**\$750.00**  
 7.7 lb (3.5 kg)



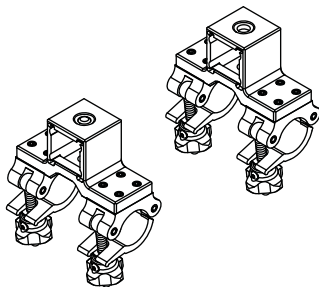
**HPM-J I-BEAM CLAMP JAWS** – Abrazadera de Aluminio anodizado con capa dura y de acero inoxidable puesta en cualquiera espina dorsal/enganche de 2" (5.08cm) para proporcionar una abrazadera que puede ajustar rápidamente a una viga" i "y otros objetos por una persona sin el uso de herramientas.

**HPM-K**  
**\$750.00**  
 10.5 lb (4.8 kg)



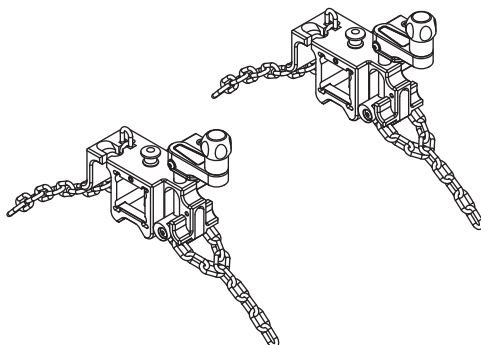
**HPM-K TANK LIP CLAMP JAWS** – Abrazadera de aluminio anodizado con capa dura y de acero inoxidable puesta en cualquiera espina dorsal/enganche de 2" (5.08cm) para proporcionar una abrazadera que puede ajustar rápidamente a un borde del tanque por una persona sin el uso de herramientas.

**HPM-L**  
**\$750.00**  
 9.1 lb (4.1 kg)



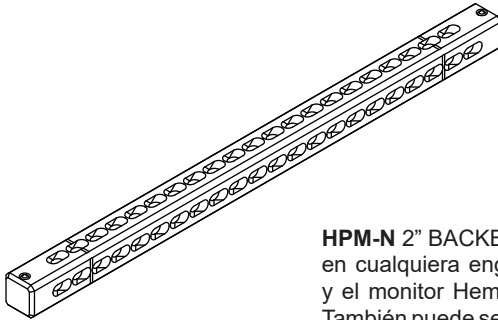
**HPM-L PARALLEL BAR CLAMP JAWS** – Abrazadera de aluminio anodizado con capa dura y de acero inoxidable puesta en cualquiera espina dorsal/enganche de 2" (5.08cm) para proporcionar una abrazadera que puede ajustar rápidamente a un andamios industriales por una persona sin el uso de herramientas.

**HPM-M**  
**\$750.00**  
 14.0 lb (6.4 kg)



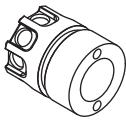
**HPM-M FLEX CLAMP CHAIN BLOCKS** – Abrazadera aluminio anodizado con capa dura y de acero inoxidable puesta en cualquiera espina dorsal/enganche de 2" (5.08cm) para proporcionar una abrazadera que puede ajustar rápidamente a objetos redondos y de forma rara por una persona sin el uso de herramientas.

**HPM-N**  
**\$200.00**  
 9.4 lb (4.3 kg)



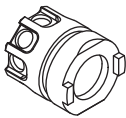
**HPM-N 2" BACKBONE/HITCH MOUNT** - Aluminio anodizado con capa dura puesta en cualquiera enganche de 2" (5.08cm) puede ser instalado con una pin en cruz y el monitor Hemisphere para proporcionar un monitor móvil de rápida conexión. También puede ser equipado con cualquiera de las varias abrazaderas para extender rango de uso del Hemisphere a lugares que nunca antes habían sido posibles. 42 posiciones diferentes para proporcionar máxima versatilidad.

**HPM-B**  
**\$125.00**  
 1.9 lb (0.9 kg)



**HPM-B MONTAJE FIJO** - Esta base de montaje fija está re cubierta por un anodizado, es de gran solución para la adición de cubiertas en áreas en las que es ~Q~tQso y poco práctico instalar tuberías fijas, y un monitor dedicado. Estas cantidades también funcionan bien para la planificación previa, para una colocación del monitor rápido y preciso. También se incluyen dos (2) pernos " de acero inoxidable y arandelas.

**HPM-C**  
**\$125.00**  
 1.9 lb (0.9 kg)



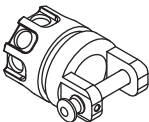
**HPM-C ENGANCHE MOUNT** - Este soporte de revestimiento duro anodizado se puede conectar a cualquier montaje 2" de balón de enganche estándar, usando el balón existente, tuerca y arandela de seguridad. Desde el montaje se une con el balón existente, el montaje del balón todavía se puede utilizar para el remolque.

**HPM-D**  
**\$45.00**  
 0.8 lb (0.4 kg)



**HPM-D BLOQUE DE MONTAJE** - esta base de montaje y soporte de aluminio anodizado duro puede ser usada como soporte fijo, para fluir, o como soporte de almacenamiento para el monitor Hemisphere. Este soporte puede ser atornillado desde el frente a una superficie lo suficientemente rígida, adicionando dos hoyos de 1/2" - 13, para locaciones cuando la parte trasera de la superficie de montaje es inaccesible. También puede ser atornillada de la parte trasera de una superficie perforando 2 hoyos de 5/8" y atornillar los tornillos de 5/8-11 a los hoyos en el soporte.

**HPM-E**  
**\$125.00**  
 2.1 lb (1.0 kg)



**HPM-E MONTAJE DE PIN CRUZADO** - Este montaje de aluminio anodizado es el mismo montaje que viene con los enganches HPM-A, HPM-F y HPM-G. Los pines cruzados son retenidos para prevenir que el pin se desenganche, se caiga o se pierda. Este montaje también se engancha a los bloques del HPM-D

## **Categoría VERDE**

### **Componentes de Aparatos**

La categoría VERDE incluye componentes de aparatos que están relacionados típicamente con el flujo y el movimiento del agua y son entregados con aparatos nuevos o adicionados comúnmente como componentes de reposición. Esta categoría incluye válvulas de toma de entrada, válvula múltiple, bifurcaciones, siamesas, adaptadores, codos, mangueras de succión y tensores y el monitor Crossfire..

#### **Componentes incluidos en La Categoría**

Ladrón de Agua, bifurcaciones, herramientas para hidrantes y juego de llaves, y Válvulas de Admisión (excepto versiones de control remoto).

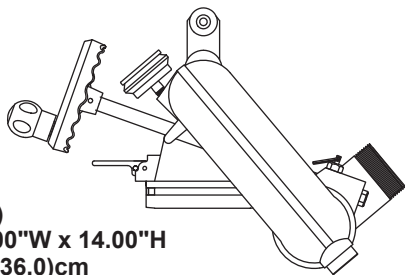
Monitor Crossfire, paquetes Crossfire incluyendo boquillas “smoothbore” y boquillas Master Stream, soportes y direccionador de corriente.

Ladrón de Agua Jumbo, Válvula Múltiple Jumbo de 3 y 4 vías y Siamesas, Válvulas de entrada y Bifurcaciones Jumbo, Válvulas para hidrante de compuerta y de un cuarto de vuelta, Adaptadores, Codos, Tapas, Colador para Succión.

## Monitor de Cubierta Portátil

El Monitor Crossfire es el instrumento de chorro maestro más versátil ofrecido en el servicio de incendios. Es de bajo peso, diseño compacto y empalme giratorio de rápida liberación y único que permite un despliegue de un chorro más rápido y seguro en el modo de ataque portátil. El Safe-Tak 1250 utiliza la revolucionaria y patentada "válvula de seguridad de flujo" Safe-Tak. Si el monitor pierde contacto con la superficie de tierra, la Safe-Tak reducirá automáticamente el flujo hacia el monitor. Esta característica de seguridad reduce el riesgo de lesión de un aparato fuera de control. La cubierta superior del monitor y la base son de aluminio anodizado de cubierta dura con un terminado de recubrimiento en pintura de polvo por dentro y por fuera.

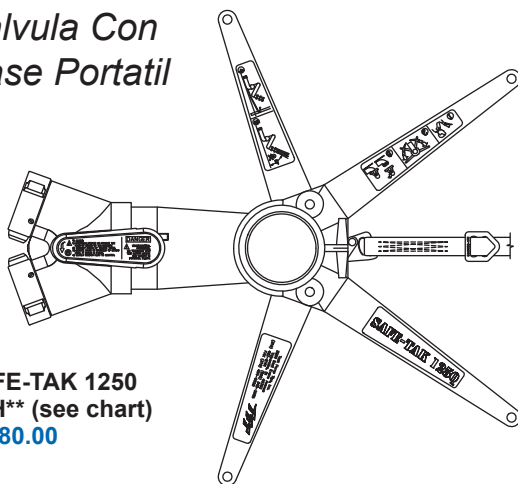
**XFT-NJ**  
**\$1865.00**  
 17.0 lb (7.5kg)  
 22.00"L x 14.00"W x 14.00"H  
 (56.0 x 36.0 x 36.0)cm



**XFT-NJ PARTE SUPERIOR DEL MONITOR CROSSFIRE 2.5" NH (65mm)** la salida puede ser conectada tanto a una base portátil como a un camión con los adaptadores de la página 79 ó con el TFT Extend-A-Gun con una salida XL de la página 80. La conexión es fácil, positiva y visualmente verificada. Cuando está en uso, la liberación es "cerrada" por la misma presión del agua. El canal de agua es largo de 3.25" (83mm) lo que permite al CROSSFIRE descargar 1250gpm (4500 l/min) con poca pérdida por fricción. La rotación horizontal es asegurada o fijada con una sencilla palanca y la posición puede ser confirmada visualmente. Sólo siete (7) giros de la perilla cambian la descarga del codo de vertical a elevación de paro. Incluye un manómetro para indicación de presión y una válvula para drenado automático. Salida macho de 2.5" NH (65mm) estándar.

## SAFE-TAK 1250™

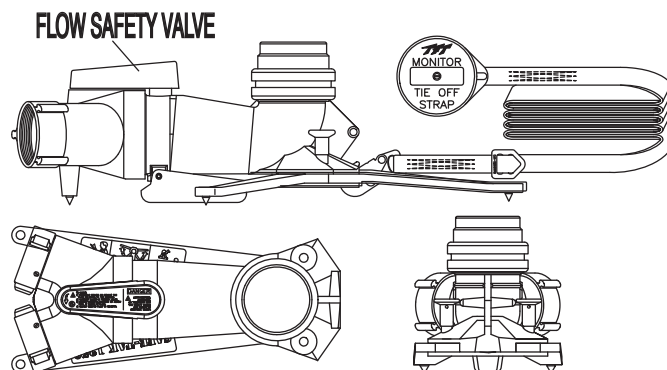
### Valvula Con Base Portatil



**SAFE-TAK 1250**  
**XFH\*\* (see chart)**  
**\$2580.00**

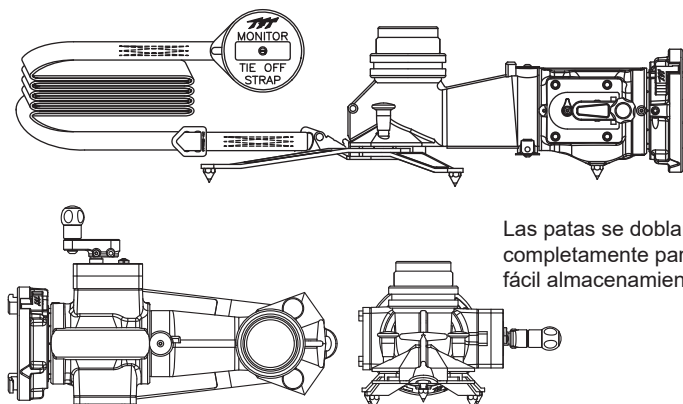
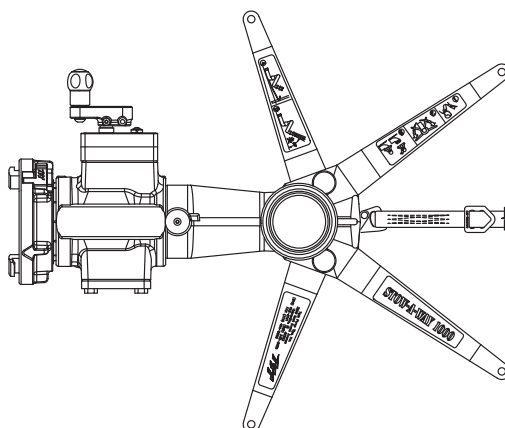
Las patas se doblan completamente para fácil almacenamiento

**SAFE-TAK VALVULA SAFE-TAK CON BASE PORTATIL 1250** se suministra tanto con una o dos entradas giratorias. Las patas para soporte de la base, fabricadas en acero inoxidable y puntas de carburo, pueden ser dobladas para ajustarse fácilmente dentro de compartimientos para aparatos pequeños, o puede ser instalado pre conectado a una línea de manguera. Incluye una correa de seguridad para amarre con tapa para almacenamiento.



**STOW-A-WAY 800**  
**XFL\*\* (see chart)**  
**\$2050.00**

LA BASE PORTATIL STOW-A-WAY 800 SIN VALVULA SAFE-TAK 1250 se suministra tanto con una o dos entradas giratorias. Incluye una correa de seguridad para amarre con tapa para almacenamiento. La base portátil STOW-A-WAY 800 no está equipada con la válvula de seguridad de flujo "SAFE-TAK". El flujo máximo recomendado con base portátil Stow-A-Way es de 800 gpm (3500 l/min). Al ordenar el código XF500-KIT de dólares puede agregar la válvula de seguridad de flujo. El peso de la válvula de seguridad es de 3.1 lb (1.4 kg).



Las patas se doblan completamente para fácil almacenamiento

**STOW-A-WAY 1250 VALVED BASE UNIT**  
**XFAN\*\* (see chart)**  
**\$3700.00**  
 (see chart page 79)

La base portátil STOW-A-WAY con válvula se supe con un solo acople giratorio continuo. La válvula de Alto volumen/baja perdida cumple con los requerimientos de cierre lento de NFPA. Incluye una cinta de anclaje de seguridad unida a una tapa de almacenamiento. Las patas de acero inoxidable y puntas de carburo de soporte de la base pueden ser dobladas para encajar en compartimientos o para propósitos de transportar cuando pre-conectado a una línea de manguera. La base portátil STOW-A-WAY 1250 no esta equipada con la válvula de seguridad SAFE-TAK. El flujo máximo recomendado para una base STOW-A-

**Combinación de paquetes con válvula "Safe-Tak 1250"**

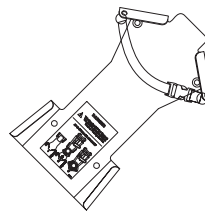
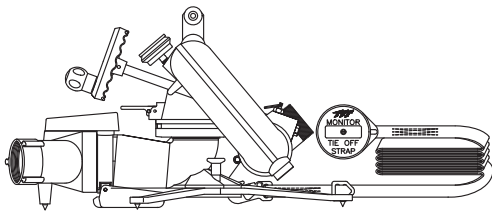
Recuadro para la entrada de la base portátil – Por favor especifique rosca de entrada.

Safe-Tak 1250 Modelo #	Stow-A-Way 800 Modelo #	Entradas #	Tamaño de Entrada	Longitud		Ancho		Altura		Safe-Tak 1250		Stow-A-Way 800	
				in	cm	in	cm	in	cm	lbs	kg	lbs	kg
XFH-1NL	XFL-1NL	1	3.0" NH (75mm)	20.6	52.3	8.1	20.1	8.9	22.6	25.4	11.5	22.3	10.1
XFH-1NN	XFL-1NN	1	3.5" NH (90mm)	20.6	52.3	8.1	20.1	8.9	22.6	25.6	11.6	22.5	10.2
XFH-1NP	XFL-1NP	1	4.0" NH (100mm)	20.8	52.3	8.1	20.1	8.9	22.6	26.2	11.9	23.1	10.4
XFH-1NR	XFL-1NR	1	4.5" NH (115mm)	20.8	52.3	8.1	20.1	8.9	22.6	26.3	12.0	23.2	10.5
XFH-1SP	XFL-1SP	1	4" Storz (100mm)	21.3	54.1	8.1	20.1	8.9	22.6	27.0	12.2	23.0	10.4
XFH-1ST	XFL-1ST	1	5" Storz (125mm)	21.6	54.9	8.1	20.1	8.9	22.6	28.7	13.0	25.6	11.6
XFH-1SX	XFL-1SX	1	6" Storz (150mm)	21.9	55.6	8.1	20.1	8.9	22.6	30.4	13.7	28.2	12.7
XFH-2NJ	XFL-2NJ	2	2.5" NH (65mm)	19.7	50.0	9.3	23.5	8.9	22.6	23.8	10.8	20.7	9.4

Las Dimensiones son con las patas dobladas. Con patas extendidas, aumente 8.5" (21.59CM) a longitud. Ancho es 25.8" (65.53) in todos los casos.

**Vea la página 74 para asistencia en ordenar opciones**

**XFC-12**  
**\$4130.00**

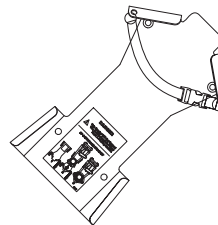
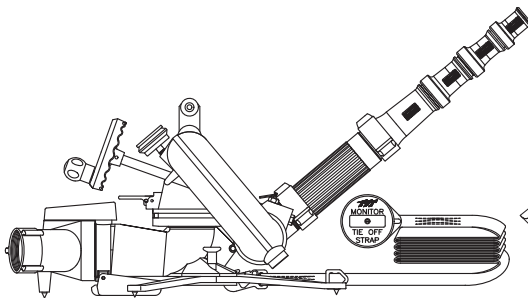


**XFC-12** El paquete incluye  
Base Safe-Tak (Especifique entrada)  
Soporte de almacenamiento CROSSFIRE  
Parte superior del monitor CROSSFIRE  
(Especifique Salida)

**XFC-12NB**  
**\$4130.00**  
Package does not include storage bracket

**Ahorra \$ ordenando en paquete**

**XFC-42**  
**\$4590.00**

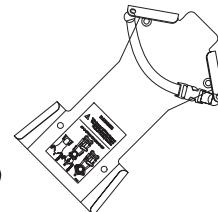
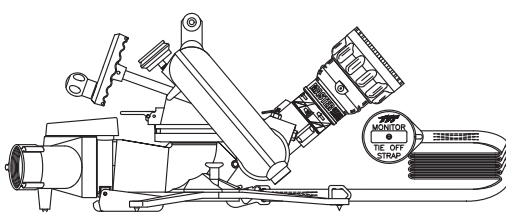


**XFC-42** El paquete incluye  
Base Safe-Tak (Especifique entrada)  
Soporte de almacenamiento CROSSFIRE  
Parte superior del monitor CROSSFIRE  
(Especifique Salida)  
4 boquillas apiladas (Especifique Entrada)  
Direccionador de corriente de 127 ó 254mm  
(Especifique entrada y salida)

**XFC-42NB**  
**\$4590.00**  
Package does not include storage bracket

**Ahorra \$ ordenando en paquete**

**XFC-32**  
**\$4810.00**

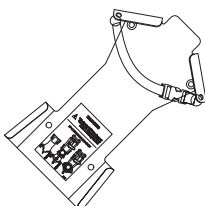
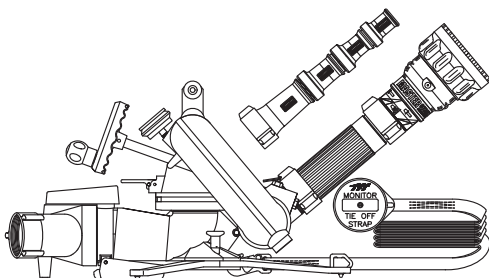


**XFC-32** El paquete incluye:  
Base Safe-Tak (Especifique entrada)  
Soporte de almacenamiento CROSSFIRE  
Parte superior del monitor CROSSFIRE  
(Especifique Salida)  
Cualquier boquilla "Master Stream" 1000 ó 1250S vendidas en página 108 (Especifique Entrada)

**XFC-32NB**  
**\$4810.00**  
Package does not include storage bracket

**Ahorra \$ ordenando en paquete**

**XFC-52**  
**\$5400.00**

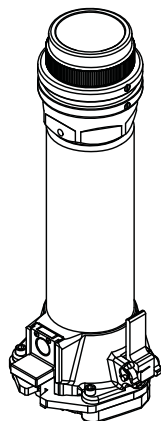


**XFC-52** El paquete incluye:  
Base Safe-Tak (Especifique entrada)  
Soporte de almacenamiento CROSSFIRE  
Cualquier boquilla "Master Stream" 1000 ó 1250S vendidas en página 127 (Especifique Entrada)  
Parte superior del monitor CROSSFIRE  
(Especifique Salida)  
4 boquillas apiladas (Especifique Entrada)  
Direccionador de corriente de 127 ó 254mm  
(Especifique entrada y salida)

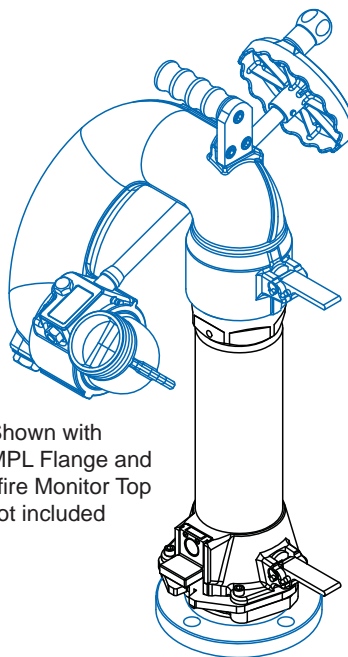
**XFC-52NB**  
**\$5400.00**  
Package does not include storage bracket

**Ahorra \$ ordenando en paquete**

**XG18XL-XL**  
\$750.00  
22.0 lb (10.0kg)

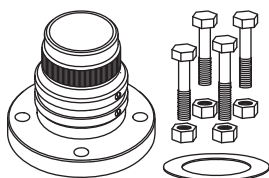


Shown with  
XFF-MPL Flange and  
Crossfire Monitor Top  
not included



**XG18XL-XL - EXTEND-A-GUN PIPE** –Una manera simple y económica de agregar fácilmente 16 " de extensión de salida a su cañón de cubierta Crossfire. Simplemente quite el monitor Crossfire del adaptador existente de montaje al camión, agregue el Extend-A-Gun Pipe y conectar la parte superior Crossfire. Aumenta el campo de fuego al elevar el monitor Crossfire para eliminar obstrucciones en la parte superior del aparato. Utiliza las mismas características de conexión rápida del monitor Crossfire. Bloqueo de rotación visualmente verificable y mecanismo de bloqueo. Extend-A-Gun Pipe es de aleación de aluminio anodizado duro de peso ligero y resistencia a la corrosión. No apto para uso en vías telescópicas Extend-A-Gun. No debe utilizarse en base de portátil de piso.

**XFF-MPL**  
**XFF-MPP**  
\$325.00

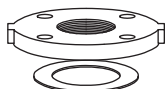


**XFF-MPL - BRIDA ENTRADA DE 3" (75MM) ANSI 150**

**XFF-MPP - BRIDA ENTRADAS DE 4" ANSI 150 Y 4" NPT HEMBRA (102mm).** Para usarse en elevación con brida gemela. Adaptador compacto de aluminio anodizado de cubierta dura que permite que el monitor CROSSFIRE sea utilizado fácilmente como un instrumento de inundación montado en un camión. Equipo y junta incluida.

Modelo	Brida	Pernos	Cuerda	Int	Diámetro	Peso
XFF-MPL	3" ANSI 150#	4) 5/8-11X3	NONE	5" (12.7cm)	7.50" (19.1cm)	6.9 lb (2.4kg)
XFF-MPP	4" ANSI 150#	8) 5/8-11X3	4 NPT F	8" (20.3cm)	9.00" (22.9cm)	11.0 lb (3.1kg)

**XFF-CPL**  
**XFF-CPP**  
\$143.00

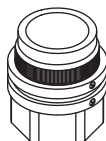


**XFF-CPL - KIT DE BRIDA GEMELA DE 3" ANSI 150**

**XFF-CPP - KIT DE BRIDA GEMELA DE 4" ANSI 150 – 3" ó 4" NPT.** Aluminio fundido ANSI 150 lb, incluye junta. Utiliza pernos de 5/8" (15.8mm) no incluidos.

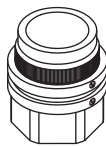
Modelo	Rosca	Brida	Pernos requeridos	Diámetro	Peso
XFF-CPL	3 NPT F	3" ANSI 150#	4	7.50" (19.1cm)	3.0 lb (1.4kg)
XFF-CPP	4 NPT F	4" ANSI 150#	8	9.00" (22.9cm)	4.4 lb (2.0kg)

**XFF-APL**  
\$330.00  
3.1 lb (1.4kg)



**XFF-APL - ADAPTADOR DE CAMION, 3.0" NPT HEMBRA** Puede ser atornillado directamente en una rosca macho de 3.0" NPT (75mm). Este adaptador compacto anodizado de cubierta dura permite que el monitor Crossfire pueda ser fácilmente utilizado para montarse en el aparato de inundación del camión. Diámetro de 4.5" (110mm), altura de 5.0" (125mm).

**XFF-RLF**  
\$325.00  
4.2 lb (1.9kg)

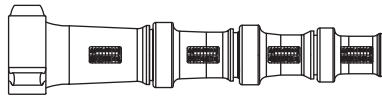


**XFF-RLF - ADAPTADOR CROSSFIRE PARA EXTEND-A –GUN RC3-** Este adaptador compacto anodizado de cubierta dura es agregado al Extend-A-Gun RC3 electrónico, permitiendo al monitor Crossfire ser fácilmente utilizado para montarse en el aparato de inundación del camión. Diámetro de 6.7" (170mm), altura de 7.0" (178mm).



Accesorios

**MST-4NJ**  
**\$550.00**  
**3.1 lb (1.4kg)**



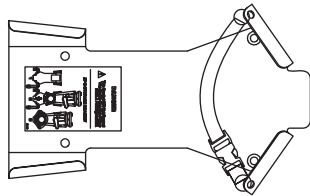
Kit de correa de retención está disponible en la página 164

**MST-4NJ** - 4 BOQUILLAS APILADAS DE 2.5" NH (65mm) diseñado para usarse en monitor, estas ligeras boquillas son anodizados de cubierta dura, permiten cuatro opciones de orificio en una y cuentan con tablas de flujo/ presión grabadas con láser en cada boquilla. Acoplamiento giratorio de 2.5" NH (65mm) estándar. Orificios con aberturas de 2", 1.75", 1.5" y 1.35" (50mm, 45mm, 38mm y 35mm). Longitud de 16.9" (42.9cm).

**MST-4NN**  
**\$750.00**

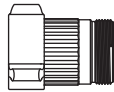
**MST-4NN** - 4 BOQUILLAS APILADAS DE 3.5" NH (89mm) es el mismo producto que el anterior (MST-4NJ) pero con acoplamiento giratorio estándar de 3.5" NH (89mm).

**XF-B**  
**\$195.00**  
**3.1 lb (1.4kg)**



**XF-B** - SOPORTE DE ALMACENAMIENTO CROSSFIRE A 13 ga., soporte de acero inoxidable 304 con correa que sostiene la base portátil Stow-A-Way 800 ó Safe-Tak 1250 asegurada mientras está siendo transportada. Este soporte de 14.75" x 7.75" x 2" (37.5 x 19.7 x 5.1 cm) puede ser montado vertical u horizontalmente en cualquier posición, incluyendo la parte superior o inferior de un estante, en el lado de una pared o en el compartimento de una puerta. Incluye una tira de almacenamiento de rápida liberación.

**XF-SS5**  
**\$215.00**  
**1.8 lb (0.8kg)**



**XF-SS5** - DIRECCIONADOR DE CORRIENTE DE 5" DE LONGITUD Y ROSCA DE 2.5" NH(65mm).

**XF-SS5-NN**  
**\$390.00**

**XF-SS5-NN** - DIRECCIONADOR DE CORRIENTE DE 5" DE LONGITUD Y ROSCA DE 3.5" NH (89mm) – igual que la XF-SS5 anterior pero con 3.5" de entrada x 2.5" de salida. 4.6 lb (1.6 Kg.).

**XF-SS10**  
**\$215.00**  
**3.5 lb (1.9kg)**

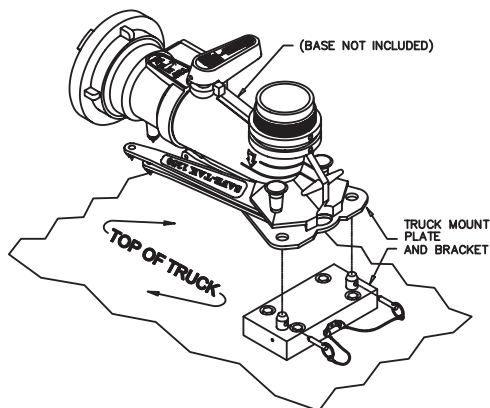


**XF-SS10** -DIRECCIONADOR DE CORRIENTE DE 10" DE LONGITUD Y ROSCA DE 2.5"NH (65mm) – Aspas de direccionamiento suave de corriente de aluminio extruido para proveer un gran alcance con una reducida turbulencia. Roscas de entrada RIGIDA y salida de 2.5" NH (65mm) estándar. Longitud de aspas de XF-SS5 = 5" (125mm) y longitud de aspas de XF-SS10 = 10" (250mm).

**XF-SS10-NN**  
**\$390.00**

**XF-SS10-NN** - DIRECCIONADOR DE CORRIENTE DE 10" DE LONGITUD Y ROSCA DE 3.5" NH (89mm) – igual que la XF-SS10 anterior pero con 3.5" de entrada x 2.5" de salida. 6.25 lb (2.8 Kg.).

**XF400-KIT**  
**\$254.00**  
**7.8 lb (3.5kg)**



**XF400-KIT** - KIT DE BLOQUE PARA MONTAJE EN CAMION para un montaje directo de la base portátil en la cubierta del camión. Permite usarse como un cañón de cubierta y puede ser fácilmente removido para su uso portátil cuando sea necesario. Incluye bloque para montaje en camión con clavijas de ancla y placa de base para el Stow-A-Way 800 ó la base portátil Safe-Tak 1250.

**\$4810.00**

**XFC-32 PACKAGE CONTAINS:**

- SAFE-TAK Base (Specify Inlet)
- CROSSFIRE Storage Bracket
- CROSSFIRE Monitor Top (Specify Outlet)
- Any Master Stream 1000 or 1250S Nozzle sold on page 125 (Specify Inlet)

**\$4810.00**

**XFC-32NB PACKAGE:**

Package does not include storage bracket

**\$4590.00**

**XFC-42 PACKAGE CONTAINS:**

- SAFE-TAK Base (Specify Inlet)
- CROSSFIRE Storage Bracket
- CROSSFIRE Monitor Top (Specify Outlet)
- Quad Stack Tips (Specify Inlet)
- 5" or 10" (127 or 254mm) Stream Straightener (Specify Inlet & Outlet)

**\$4590.00**

**XFC-42 PACKAGE:**

Package does not include storage bracket

**\$5400.00**

**XFC-52 PACKAGE CONTAINS:**

- SAFE-TAK Base (Specify Inlet)
- CROSSFIRE Storage Bracket
- CROSSFIRE Monitor Top (Specify Outlet)
- Any Master Stream 1000 or 1250S Nozzle sold on page 123 (Specify Inlet)
- Quad Stack Tips (Specify Inlet)
- 5" or 10" (127 or 254mm) Stream Straightener (Specify Inlet & Outlet)

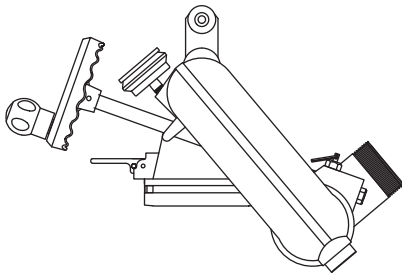
**\$5400.00**

**XFC-52NB PACKAGE:**

Package does not include storage bracket

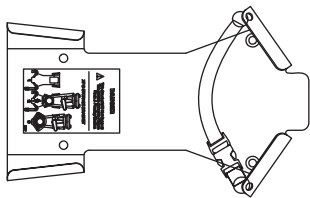
**PARTE SUPERIOR DEL CROSSFIRE Y SOPORTE INCLUIDO**

Con los Tres Paquetes



**XFT-NJ — 2.5"NH Outlet**

4 Boquillas Apiladas con Tabla de Flujo gravadas con láser.



**XF-B**  
Crossfire Storage Bracket

**OPCIÓN DE DIRECCIONADOR DE CORRIENTE**

Escoja una Opción



**XF-SS5**  
5" 2.5" NH

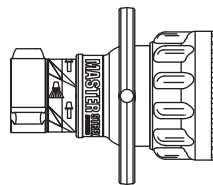


**XF-SS10**  
10" 2.5" NH

**OPCIÓN DE BOQUILLA**

Escoja una Opción

No incluido en el paquete XFC-042



**M-R1000-NJ — 2.5"NH**  
Automatic Pressure Nozzle  
150-1000 gpm flow range  
(600-4000 l/min)



**M-RS1000-NJ — 2.5"NH**  
Boquilla Selectora de Galonaje  
250, 350, 500, 750, ó 1000gpm  
El flujo es ajustado por el usuario  
Los gpm están basados en 100psi



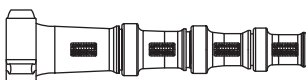
**M-RF1000-NJ — 2.5"NH**  
Boquilla Fija Máximo 1000gpm  
Se debe especificar Flujo y Presión



**M-R1250SNJ — 2.5"NH**  
Boquilla de Presión Automática  
Rango de flujo de 150-1250gpm

**BOQUILLAS APILADAS**

Incluidas en paquetes  
XFC-42 y XFC-53



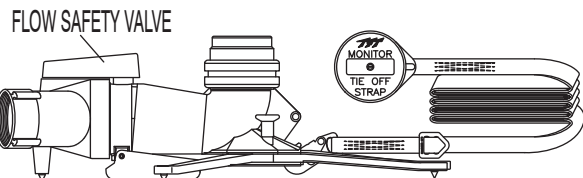
**MST-4NJ — 2.5"NH**

4 Boquillas Apiladas con Tabla de Flujo gravadas con láser.

**BASE SAFE-TAK 1250 CON OPCIÓN A ENTRADA**

Escoja una Opción

**XFH-\***  
SAFE-TAK 1250  
Base Portátil



**XFH-1NP**  
Una entrada de  
4"NH (100mm)



**XFH-1ST**  
Una entrada de  
5"Storz (125mm)



**XFH-1NL**  
Una entrada de  
3"NH (75mm)



**XFH-1NR**  
Una entrada de  
4.5"NH (115mm)



**XFH-1SX**  
Una entrada de  
6"Storz (150mm)



**XFH-1NN**  
Una entrada de  
3.5"NH (90mm)

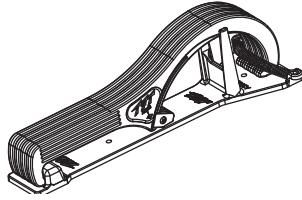


**XFH-1SP**  
Una entrada de  
4"Storz (100mm)



**XFH-2NJ**  
Doble entrada de  
2.5"NH (65mm)

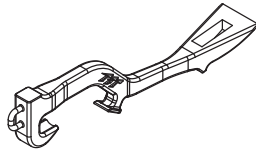
**A3810**  
**\$150.00**  
 6.1 lb (2.8kg)  
 (1.1 lb ea)  
 (0.5kg)  
 16.20" (41.1cm)



**A3810** - SET DE LLAVES JUMBO CON SOPORTE – Diseño de aleación de aluminio de peso ligero que cuenta con dos garras donde pueden ser usadas en cualquier Storz, acoplamiento o cople de manguera para incendios de 1" (25mm) hasta 6" (152mm) de diámetro. El arrastre ajustable libera el seguro Storz y la mayoría de los acoplamientos Storz, Incluye 4 llaves A3090 y un soporte A3815 para un montaje fácil en el camión. Compatible con la llave A3812.

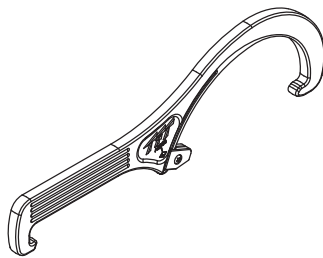
**A3815 \$45.00 Bracket Only**

**A3813**  
**\$28.00**  
 0.5 lb (0.3kg)  
 11.60" (29.5cm)



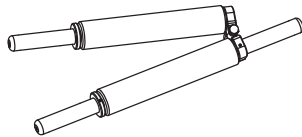
**A3813** - LLAVE UNIVERSAL – Para cualquier estilo o tamaño de cople de 1 ¼" a 4". Hecho en aluminio fundido resistente de bajo peso. Cuenta con un detalle de punta, palanca para ventana, ranura para apertura o cierre del gas, cabeza de martillo y un asa para colgar.

**A3090**  
**\$35.00**  
 1.1 lb (0.5kg)  
 16.20" (41.1cm)



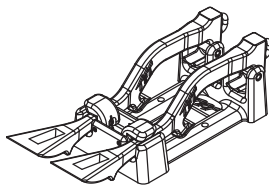
**A3090** - Llave Jumbo Sencilla – Hecho de una ligera aleación de aluminio fundido, de peso ligero que cuenta con dos garras donde pueden ser usadas en cualquier Storz, acoplamiento o cople de manguera para incendios de 1" (25mm) hasta 6" (152mm) de diámetro. El arrastre ajustable libera el seguro Storz y la mayoría de los acoplamientos Storz,

**A3820**  
**\$225.00**  
 5.0 lb (2.3kg)  
 19.00" (48.3cm)



**A3820** - RODILLO DE MANGUERA – Fácil y rápido removedor de aire y de agua desde la manguera, lleve la manguera a través de los rodillos de la misma antes de recargar. Hecha completamente de materiales ligeros.

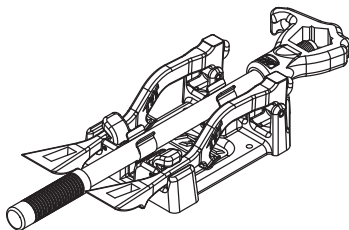
**A3840**  
**\$145.00**  
 2.2 lb (1.0kg)  
 11.60" (29.5cm)



**A3840** - SET PARA 2 LLAVES CON SOPORTE – Soporte para montaje de aluminio fundido de bajo peso para aparatos de fácil accesibilidad. Se caracteriza por una liberación de acción rápida. Sostiene dos llaves universales A3813. Disponibles con o sin llaves.

**A3842 \$80.00 Bracket Only**

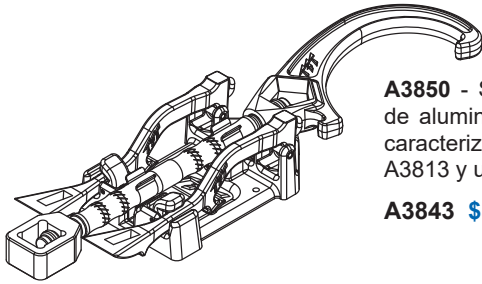
**A3845**  
**\$195.00**  
 8.3 lb (3.8kg)  
 19.60" (49.8cm)



**A3845** - SET PARA 3 LLAVES CON SOPORTE – Soporte para montaje de aluminio fundido de bajo peso para aparatos de fácil accesibilidad. Se caracteriza por una liberación de acción rápida. Sostiene dos llaves universales A3813 y una llave para hidrante A3835. Disponibles con o sin llaves.

**A3843 \$82.00 Bracket Only**

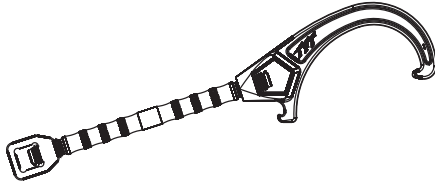
**A3850**  
**\$255.00**  
 5.5 lb (2.5kg)  
 24.20" (61.5cm)



**A3850 - SET PARA 3 LLAVES CON SOPORTE** – Soporte para montaje de aluminio fundido de bajo peso para aparatos de fácil accesibilidad. Se caracteriza por una liberación de acción rápida. Sostiene dos llaves universales A3813 y una llave para hidrante A3800. Disponibles con o sin llaves.

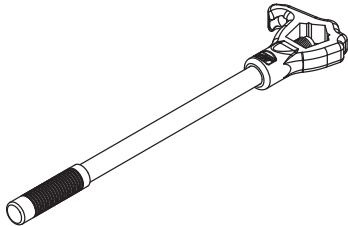
**A3843 \$82.00 Bracket Only**

**A3800**  
**\$135.00**  
 2.5 lb (1.1kg)  
 24.20" (61.5cm)



**A3800 - LLAVE PARA HIDRANTE AJUSTABLE** – Ajustable para abrir cualquier hidrante con cabeza pentagonal y cuadrada. Cuenta con dos garras que pueden ser usadas prácticamente en cualquier Storz, acoplamiento o cople de manguera para incendios de 1" (25mm) hasta 6" (152mm) de diámetro. Hecho de aleación de aluminio. Mango resistente anodizado de cubierta dura y permanentemente asegurado a ambos extremos de la llave..

**A3835**  
**\$85.00**  
 5.3 lb (2.4kg)  
 19.60" (48.9cm)

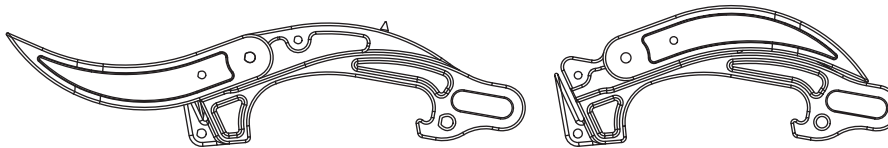


**A3835 - LLAVE PARA HIDRANTE** – Ajustable para abrir cualquier hidrante de cabeza pentagonal y cuadrada. Se caracteriza por una cabeza compacta de manganeso y bronce y una manija de acero galvanizado. La llave de gancho trabaja en ambas opciones y estilos de coples.

## RES-Q-RENCH®

*Quando el espacio es limitado pero la ejecución es de absoluto requerimiento, la RES-Q-RENCH plegable es ideal para muchos incendios de tierra y operaciones de rescate, desde simples funciones de acoplamiento de manguera hasta trabajar con un paciente atrapado, la RES-Q-RENCH es lo último en herramientas. Ideal para todo el personal de bomberos, escuadrones de rescate, proveedores de servicio médico y brigadas de incendio industrial. La RES-Q-RENCH patentada está disponible con su distribuidor local autorizado TFT.*

Each  
 0.3 lb (0.1kg)  
 8.25 - 12.38"  
 (21.0-31.4cm)



abierto

cerrado

Gravado personalizado en láser disponible.

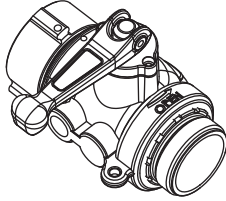
**SPAN25**  
**(Box of 25)**  
**\$624.00**  
 8.7 lbs (3.9kg)

La RES-Q-RENCH está diseñada para trabajar con acoplamiento de línea y suministro de líneas y es la única llave plegable que puede trabajar con la mayoría de los acoplamientos de cierre Storz de 4" (100mm) y 5" (125mm). Con su punta para golpear ventanas, hecha de carburo, la Res-Q-Rench puede rápidamente romper ventanas durante una extracción vehicular. El cortador de cinturones reduce el trabajo requerido para cinturones de seguridad de vehículos y otros materiales fibrosos. La Res-Q-Rench fácilmente retiene las ventanas abiertas y sirve de apoyo para las puertas abiertas, tiene un orificio para cerrar la válvula de gas residencial y llave para el contenedor de oxígeno.

La Válvula para Hidrante de un Cuarto de Vuelta TFT es una válvula ligera con un canal completo de 2 ½ pulgadas. Presión de operación de 250psi (17 bar) por ambos lados de la válvula. Asiento de la válvula reemplazable en campo. La manija de un cuarto de vuelta requiere una fuerza pequeña para moverse incluso con presión. El cierre automático mantiene la posición de la válvula mientras fluye el agua, incluso en aperturas parciales. Todos los componentes del lado húmedo de la válvula son fabricados de aluminio anodizado para protección adicional a la corrosión. Puertos roscados para manómetro o válvula de purga. Agujero para fijación de la tapa. Fabricado en aluminio anodizado de cubierta dura y acabado en recubrimiento de pintura en polvo color plata por dentro y fuera para máxima protección a la corrosión.

NFPA 1964  
COMPLIANT

**AV5NJ-NJ**  
\$495.00  
5.8 lbs (2.6 kg)  
8.90"H x 5.7"W x 8.4"L  
(23.0 x 15.0 x 21.0 cm)

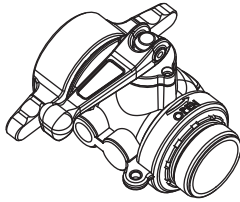


**AV5NJ-NJ** - 2.5" (65mm) VALVULA PARA HIDRANTE DE UN CUARTO DE VUELTA – Válvula de bola de aluminio de un cuarto de vuelta que provee un cierre positivo. Canal de flujo completo de 2.5" (65mm) que provee un flujo máximo con pérdida mínima. Resistente y ligera aleación de aluminio fundido con acabado durable de recubrimiento de pintura en polvo por dentro y fuera, acoplamiento anodizados y asa plegable de nylon súper resistente. Entrada hembra giratoria de 2.5" (65mm) NH estándar.

**A1621-KIT** - KIT PARA DRENADO está disponible para la Válvula para Hidrante de un cuarto de vuelta de 2.5". Ver página 216.

NFPA 1964  
COMPLIANT

**AV5HNJ-NJ**  
\$495.00  
5.8 lbs (2.6 kg)  
8.90"H x 8.9"W x 8.4"L  
(23.0 x 23.0 x 21.0 cm)



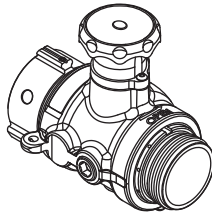
**AV5HNJ-NJ** - 2.5" (65mm) VALVULA PARA HIDRANTE DE UN CUARTO DE VUELTA – Válvula de bola de aluminio de un cuarto de vuelta que provee un cierre positivo. Canal de flujo completo de 2.5" (65mm) que provee un flujo máximo con pérdida mínima. Resistente y ligera aleación de aluminio fundido con acabado durable de recubrimiento de pintura en polvo por dentro y fuera, acoplamiento anodizados y asa plegable de nylon súper resistente. Entrada hembra giratoria de mango largo de 2.5" (65mm) NH estándar.

**A1621-KIT** - KIT PARA DRENADO está disponible para la Válvula para Hidrante de un cuarto de vuelta de 2.5". Ver página 216.

## Válvula Hidrante con Cierre Lento 2.5''

NFPA 1964  
COMPLIANT

**AV5NJ-NJ-SC**  
\$495.00  
5.8 lbs (2.6 kg)  
8.9"H x 5.7"W x 8.40"L  
(23.0 x 15.0 x 21.0 cm)

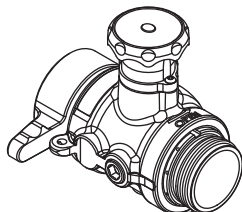


**AV5NJ-NJ-SC** – 2.5''(65mm) VÁLVULA HIDRANTE CON CIERRE LENTO – Válvula de bola de aluminio provee un cierre positivo. El canal de agua 2.5'' (65mm) con flujo total provee máximo flujo y mínima pérdida. Perilla de múltiples vueltas cumple con requerimientos de cierre lento, previene golpe de ariete. Incluye indicador de posición de la válvula. Fundición de un aleación de aluminio robusta y ligera con una durable capa de polvo por dentro y por fuera, acoples adonizados. Entrada 2.5''(65mm) NH hembra giratoria con rocker-lug es estándar.

**A1621-KIT** - KIT PARA DRENADO está disponible para la Válvula para Hidrante de un cuarto de vuelta de 2.5". Ver página 216.

NFPA 1964  
COMPLIANT

**AV5HNJ-NJ-SC**  
\$495.00  
5.8 lbs (2.6 kg)  
8.9"H x 8.9"W x 8.40"L  
(23.0 x 23.0 x 21.0 cm)



**AV5HNJ-NJ-SC** – 2.5''(65mm) VÁLVULA HIDRANTE CON CIERRE LENTO – Válvula de bola de aluminio provee un cierre positivo. El canal de agua 2.5'' (65mm) con flujo total provee máximo flujo y mínima pérdida. Perilla de múltiples vueltas cumple con requerimientos de cierre lento, previene golpe de ariete. Incluye indicador de posición de la válvula. Fundición de un aleación de aluminio robusta y ligera con una durable capa de polvo por dentro y por fuera, acoples adonizados. Entrada 2.5''(65mm) NH hembra giratoria con manivelas largas es estándar.

**A1621-KIT** - KIT PARA DRENADO está disponible para la Válvula para Hidrante de un cuarto de vuelta de 2.5". Ver página 216.

## VALVULA PARA ALTA ELEVACION DE CIERRE LENTO

La Válvula de 2 1/2" de cierre lento de alta elevación de TFT es una válvula liviana con un canal de agua completo de 2 1/2" diseñado para uso en tuberías, salidas de camiones, en el piso o donde tener una lectura de la presión sea ventajosa. Presión operativa de 300 psi (20 Bar) desde cualquier lado de la válvula. Asiento de válvula reemplazable en campo. Perilla de cierre lento necesita poca fuerza para rotar cuando está bajo presión. Válvula automática se asegura en la posición mientras se fluye en aperturas parciales. Todos los componentes en el lado húmedo de la válvula son hechos de aluminio anodizado para protección adicional a la corrosión. Cuerdas de tubería para puertos de purga. Hoyo para adjuntar una tapa. Fundición de aluminio es de anodizado duro y recubierto con pintura electrostática de TFT tanto por dentro como por fuera para máxima protección a la corrosión. El manómetro en línea incorpora líquido con una cara sencilla fácil de leer a un cuerpo de aluminio sólido, protegiendo el manómetro de daños. Construido a en la fundición esta un tubo pitot para una lectura precisa de la presión en el centro del canal de agua. El manómetro también incluye un lente reemplazable que lo protege de daños. El lente puede ser intercambiado fácilmente si se raya o se daña. La salida está disponible con una junta pivotante que se mueve  $\pm 20^\circ$  del centro para controlar las torceduras de la manguera en tuberías con descarga vertical o horizontal. Salidas pivotantes cortan el peso de los paquetes para alta elevación ya que eliminan un codo por separado. Una descarga completamente pivotante cambia la lectura del manómetro por menos de 5 PSI (0.3 bar) a 500 GPM (2000 l/min).

**AVGSC3FNJNJ**

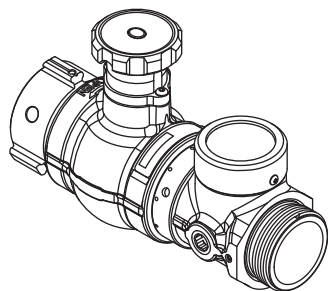
**AVGSC2FNJNJ**

**\$895.00**

**7.5 lbs (3.4 kg)**

**7.7"H x 5.6"W x 12.4"L**

**(19.6 x 14.2 x 31.5 cm)**



**AVGSC3FNJNJ** - 2.5" (65mm) VALVULA PARA ALTA ELEVACION DE CIERRE LENTO – Válvula de bola de aluminio permite un cierre positivo. Canal de agua de flujo completo de 2.5" (65mm) provee máximo flujo con pérdidas mínima. Perilla de múltiples vueltas cumple con requerimientos de cierre lento, el cual evita golpe de ariete. Incluye indicador de posición de la válvula. Aleación de aluminio liviana y robusta con una capa de polvo durable por dentro y por fuera, acoples anodizados de 2.5" (6mm) NH, acople de entrada giratorio hembra y salida macho NH fija son estándar.

**AVGSC3SNJNJ**

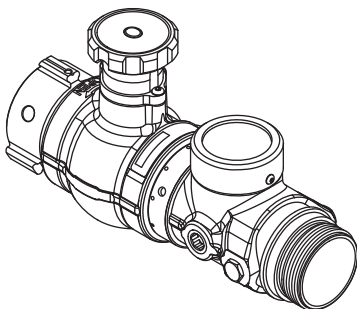
**AVGSC2SNJNJ**

**\$895.00**

**9.5 lbs (4.3 kg)**

**7.7"H x 5.6"W x 14.1"L**

**(19.6 x 14.2 x 35.8 cm)**



**AVGSC3SNJNJ** - 2.5" (65mm) VALVULA PARA ALTA ELEVACION DE CIERRE LENTO – Válvula de bola de aluminio permite un cierre positivo. Canal de agua de flujo completo de 2.5" (65mm) provee máximo flujo con pérdidas mínima. Perilla de múltiples vueltas cumple con requerimientos de cierre lento, el cual evita golpe de ariete. Incluye indicador de posición de la válvula. Aleación de aluminio liviana y robusta con una capa de polvo durable por dentro y por fuera, acoples anodizados de 2.5" (6mm) NH, acople de entrada giratorio pivotante  $\pm 20^\circ$  hembra y salida macho NH fija son estándar.

**AVGSC3FHNJNJ**

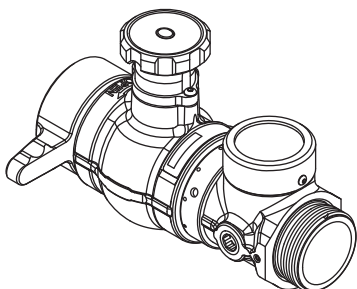
**AVGSC2FHNJNJ**

**\$895.00**

**8.1 lbs (3.7 kg)**

**7.7"H x 5.6"W x 12.4"L**

**(19.6 x 14.2 x 31.5 cm)**



**AVGSC3FHNJNJ** - 2.5" (65mm) VALVULA PARA ALTA ELEVACION DE CIERRE LENTO – Válvula de bola de aluminio permite un cierre positivo. Canal de agua de flujo completo de 2.5" (65mm) provee máximo flujo con pérdidas mínima. Perilla de múltiples vueltas cumple con requerimientos de cierre lento, el cual evita golpe de ariete. Incluye indicador de posición de la válvula. Aleación de aluminio liviana y robusta con una capa de polvo durable por dentro y por fuera, acoples anodizados de 2.5" (6mm) NH, acople de entrada giratorio hembra de manijas largas y salida macho NH fija son estándar.

**AVGSC3SHNJNJ**

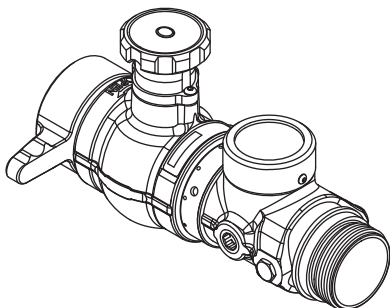
**AVGSC2SHNJNJ**

**\$895.00**

**10.1 lbs (4.6 kg)**

**7.7"H x 5.6"W x 14.1"L**

**(19.6 x 14.2 x 35.8 cm)**



**AVGSC3SHNJNJ** - 2.5" (65mm) VALVULA PARA ALTA ELEVACION DE CIERRE LENTO – Válvula de bola de aluminio permite un cierre positivo. Canal de agua de flujo completo de 2.5" (65mm) provee máximo flujo con pérdidas mínima. Perilla de múltiples vueltas cumple con requerimientos de cierre lento, el cual evita golpe de ariete. Incluye indicador de posición de la válvula. Aleación de aluminio liviana y robusta con una capa de polvo durable por dentro y por fuera, acoples anodizados de 2.5" (6mm) NH, acople de entrada giratorio pivotante  $\pm 20^\circ$  hembra de manijas largas y salida macho NH fija son estándar.

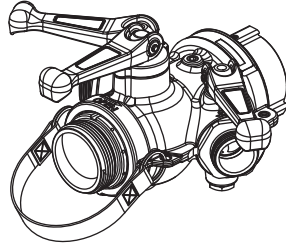
El Ladrón de Agua o "Water Thief" de TFT de 2.5" x 1.5" es una válvula ligera con canales completos de 2.5" y 1.5". Presión de operación de 250psi (17 bar) por cada lado de la válvula. Asiento de la válvula reemplazable en campo. Las manijas de un cuarto de vuelta requieren muy poca fuerza para moverse incluso con presión. El cierre automático mantiene la posición de la válvula de 2.5" mientras fluye el agua, incluso en aperturas parciales. El contorno interno especial en la válvula de 1.5" la mantiene en posición mientras hay flujo. Plegando los mangos de la válvula se minimiza el espacio de almacenamiento. Puerto roscado para manómetro. Correa de transporte que ayuda en llevar y arrastrar mangueras. Fabricado en aluminio anodizado de cubierta dura y acabado en recubrimiento de pintura en polvo color plata por dentro y fuera para máxima protección a la corrosión.

**WT5NJ-NJ-NF**

**\$1175.00**

**10.0 lbs (4.5 kg)**

**6.90"H x 8.00"W x 10.50"L**  
**(18.0 x 25.0 x 27.0 cm)**



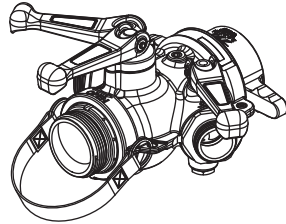
**WT5NJ-NJ-NF - LADRON DE AGUA DE 2.5" (65mm) NHF x 2.5" (65mm) NHM PUERTOS LATERALES DUALES DE 1.5" (38mm) NHM** – Válvulas de bola de aluminio de un cuarto de vuelta que proporcionan un cierre positivo. Canales de flujo completo de 2.5" (65mm) NH y 1.5" (38mm) que proporciona un flujo máximo con la menor pérdida. Resistente y ligera aleación de aluminio fundido con acabado durable de recubrimiento de pintura en polvo por dentro y fuera, acoplamientos anodizados, manijas plegables de nylon súper resistentes y con correa de transporte. Entrada hembra giratoria de 2.5" (65mm) NH estándar.

**WT5HNJ-NJ-NF**

**\$1175.00**

**10.7 lbs (4.9 kg)**

**6.90"H x 9.80"W x 10.50"L**  
**(18.0 x 25.0 x 27.0 cm)**



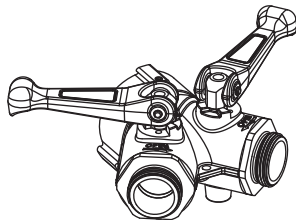
**WT5HNJ-NJ-NF - LADRON DE AGUA DE 2.5" (65mm) NHF x 2.5" (65mm) NHM PUERTOS LATERALES DUALES DE 1.5" (38mm) NHM** – Válvulas de bola de aluminio de un cuarto de vuelta que proporcionan un cierre positivo. Canales de flujo completo de 2.5" (65mm) NH y 1.5" (38mm) que proporciona un flujo máximo con la menor pérdida. Resistente y ligera aleación de aluminio fundido con acabado durable de recubrimiento de pintura en polvo por dentro y fuera, acoplamientos anodizados, manijas plegables de nylon súper resistentes y con correa de transporte. Entrada hembra giratoria de mango largo de 2.5" (65mm) NH estándar.

**AYNJ-NF**

**\$475.00**

**4.9 lb (2.2kg)**

**6.00" x 6.75"**  
**(15.2 x 17.1cm)**



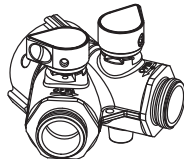
**AYNJ-NF - VALVULA "Y" DE 2.5" NH CON DOS SALIDAS DE 1.5" NH.** Entrada hembra giratoria de 2.5" (65mm) x dos salidas macho de 1.5" (38mm). Las válvulas de bola de un cuarto de vuelta de aluminio proporcionan un cierre positivo. Canal de bola de flujo completo de 1.5" (38mm). Resistente y ligera aleación de aluminio fundido con acabado durable de recubrimiento de pintura en polvo por dentro y fuera, acoplamientos anodizados, manijas plegables de nylon súper resistente. Rosca NH estándar. Entrada hembra giratoria de 2.5" NH.

**AYSNJ-NF**

**\$475.00**

**3.8 lb (1.7kg)**

**5.20" x 6.80"**  
**(13.2 x 17.3cm)**



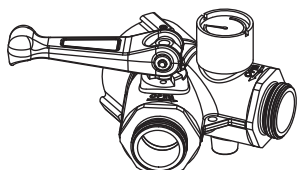
**AYSNJ-NF – GATED WYE NH de 2,5" X 1.5" NH (65 x 38 mm)** - entrada giratoria hembra de 2.5"(65mm) x dos salidas macho 1.5" (38mm). Válvulas de bola de aluminio con giro de un cuarto proporcionan un cierre positivo. Canal con bola de 1.5" (38mm) flujo completo. Fundición de aleación de aluminio ligero resistente con capa de pintura en polvo durable por dentro y por afuera, acoplamientos anodizados y manijas cortas de alta resistencia. La entrada 2.5" NH hembra giratorio es estándar.

**AYG-NJ-NF**

**\$475.00**

**3.9 lb (1.8kg)**

**6.00" x 6-3/4"**  
**(15.2 x 17.1cm)**



**AYG-NJ-NF - "Y" PARA TUBO VERTICAL DE 2.5" NH X 1.5" NH (65mm x 38mm)** - Entrada hembra giratoria de 2.5" (65mm) x dos salidas macho de 1.5" (38mm). Esta "Y" está destinada para ser usada en paquetes de gran altura. Una rama de la "Y" se conecta a la manguera del paquete. La otra rama tiene una válvula de bola de aluminio de un cuarto de vuelta para cierre positivo. El manómetro está montado en la parte superior de la "Y". Resistente y ligera aleación de aluminio fundido con acabado durable de recubrimiento de pintura en polvo por dentro y fuera, acoplamientos anodizados, manija plegable de nylon súper resistente. Entrada hembra giratoria de 2.5" NH.

# VALVULA DE ADMISION DE BOLA

La serie TFT Válvula de Admisión de Bola (Ball Intake Valve BIV) tiene un canal de 3.65" y está diseñada para usarse con mangueras de 3.5, 4, 4.5, 5 ó 6 pulgadas (89, 100, 115, 125 o 150mm). El codo de entrada de 30° gira 360° y tiene múltiples retenciones positivas. Realiza conexiones de manguera desde cualquier dirección con torceduras y estrés de acoplamiento mínimo. Diseñada para la presión o vacío de una autobomba. Presión operacional máxima de 250 psi (17bar). Cumple con una prueba hidrostática de resistencia de 900 psi (62 bar). Las piezas de fundición de aluminio son anodizadas de cubierta dura y acabado en recubrimiento de pintura en polvo por dentro y fuera para máxima protección a la corrosión. Todos los componentes en la sección húmeda de la válvula están hechos de acero inoxidable para protección adicional a la corrosión. La perilla necesita 7-1/2 vueltas para abrir, cumpliendo los requerimientos para cierre lento marcados por NFPA. Hay un indicador de posición única que muestra al operador si la válvula está abierta, cerrada o en algún punto intermedio. La perilla está instalada en el lado derecho de la válvula, pero puede ser cambiada al lado izquierdo si se desea. La unidad viene equipada con una resistente válvula de drenado de 3/4 de pulgada (19mm) para un drenado rápido de agua almacenada en el interior de la válvula. El puerto opcional para una válvula de purga de aire es incorporado dentro del diseño para una fácil configuración. Los acoplamientos de manguera y conexiones para camión son unidos a la válvula por medio de aros de polímero que proporcionan aislamiento eléctrico para ayudar a prevenir la corrosión galvánica. Incluye válvula ajustable de alivio de presión de TFT con una descarga que puede ser direccionada una de cuatro formas que permite alcanzar los requerimientos NFPA 1901. Contacte al servicio a clientes de TFT o a su distribuidor exclusivo local para configuraciones no mostradas. El anclaje de la tapa es estándar. Gráficos de pérdidas de presión en la página 232.

## Dimensional Maximum

**AB7NT-NX**

**35.0 lbs (15.8 kg)**

**15.60" (39.0cm) Height**

**13" (26 cm)Width**

**14" (35.8 cm) Depth**

**Ball Intake Valve  
Your Choice**

**\$2150.00**

## A1621-KIT

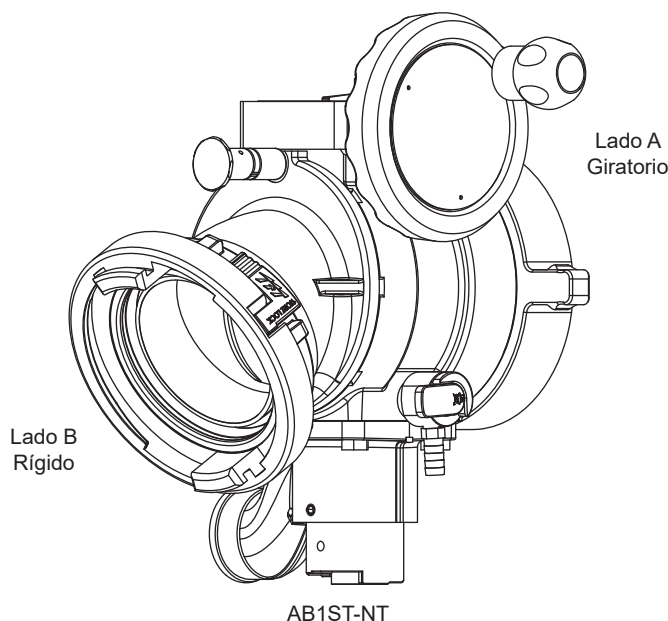
Juego para drenado está disponible para la BIV y la BIV Jumbo. Veá página 216



Para purgar el aire adicional durante el funcionamiento, basta con instalar una válvula de purga de 3/4" NPT. Una válvula de purga se puede adquirir si lo desea.

Adaptadores para entrada de bombas de 4 ó 4 1/2 pulgadas (100 ó 115mm).

	4.00" (100.0mm) Adaptador Entrada de Bomba	4.50" (110.0mm) Adaptador Entrada de Bomba
6" Cuerda Macho	<b>AA9NX-NP</b> <b>\$138.00</b>	<b>AA9NX-NR</b> <b>\$138.00</b>



Los coples Storz se suministran con una junta de presión ya instalada. Una junta de succión está disponible a pedido para las operaciones de aspiración.

**Si la válvula de alivio de presión (VAP) no es requerida, sustituya en el número de parte el prefijo AB por AC, ya que AC denota que no hay VAP, reduciendo del costo de la AB adecuada en la lista de precios publicada..**

La información de las tapas ciegas y de la válvula de alivio de presión se localiza en la página 127 y 1153

La información de la pantalla de succión se localiza en la página 218, bajo los kits de servicio LDH.



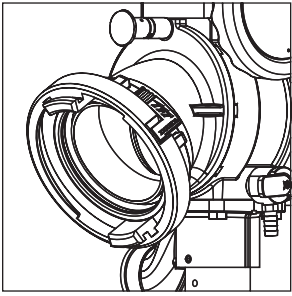
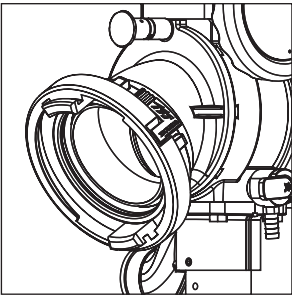
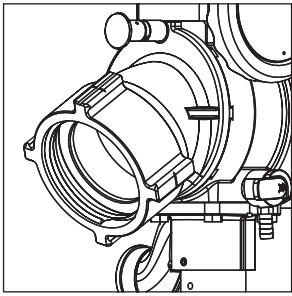
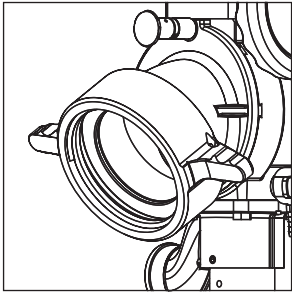
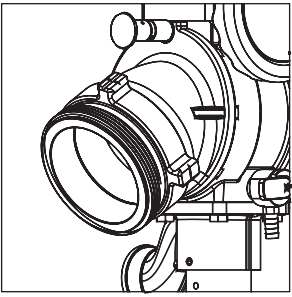
<b>AB</b>				-		
-----------	--	--	--	---	--	--

(Escoja el sufijo Lado A/Lado B de la tabla)

Ejemplo: 4.0" NH Hembra Giratoria en lado "B" con 6.0" NH

Hembra giratoria en lado "A" sería el código AB7NP-NX

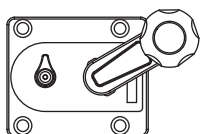
AB	7	N	P	-	N	X
----	---	---	---	---	---	---

Lado B		Lado A	
AB		-	
	<p>1SP) 4.0" Storz Rígido 1ST) 5.0" Storz Rígido 1SX) 6.0" Storz Rígido</p> 		<p>NT) 5.0" Eslabón Roscado NX) 6.0" Eslabón Roscado</p>
	<p>3SP) 4.0" Storz Giratorio 3ST) 5.0" Storz Giratorio 3SX) 6.0" Storz Giratorio</p> 		
	<p>7NN) 3.5" Cuerda Giratorio 7NP) 4.0" Cuerda Giratorio 7NR) 4.5" Cuerda Giratorio 7NT) 5.0" Cuerda Giratorio</p> 		
	<p>7HNP) 4.0" Tirador Giratorio 7HNR) 4.5" Tirador Giratorio 7HNT) 5.0" Tirador Giratorio 7HNX) 6.0" Tirador Giratorio</p> 		
	<p>8NP) 4.0" Rosca Macho Rígido 8NR) 4.5" Rosca Macho Rígido 8NT) 5.0" Rosca Macho Rígido 8NX) 6.0" Rosca Macho Rígido</p> 		

# VALVULA DE ADMISION DE BOLA CON EJE PARALELO

La serie TFT Válvula de Admisión de Bola (Ball Intake Valve BIV) tiene un canal de 3.65" y está diseñada para usarse con mangueras de 3.5, 4, 4.5, 5 ó 6 pulgadas (89, 100, 115, 125 o 150mm). El codo de entrada de 30° gira 360° y tiene múltiples retenciones positivas. Realiza conexiones de manguera desde cualquier dirección con torceduras y estrés de acoplamiento mínimo. Diseñada para la presión o vacío de una autobomba. Presión operacional máxima de 250 psi (17bar). Cumple con una prueba hidrostática de resistencia de 900 psi (62 bar). Las piezas de fundición de aluminio son anodizadas de cubierta dura y acabado en recubrimiento de pintura en polvo por dentro y fuera para máxima protección a la corrosión. Todos los componentes en la sección húmeda de la válvula están hechos de acero inoxidable para protección adicional a la corrosión. La manivela necesita 7-1/2 vueltas para abrir, cumpliendo los requerimientos para cierre lento marcados por NFPA. Hay un indicador de posición única que muestra al operador si la válvula está abierta, cerrada o en algún punto intermedio. La manivela está instalada con una oscilación de 2-5/8" pero puede ser cambiada a 1-5/8" si se desea. La unidad viene equipada con una resistente válvula de drenado de 3/4 de pulgada (19mm) para un drenado rápido de agua almacenada en el interior de la válvula. El puerto opcional para una válvula de purga de aire es incorporado dentro del diseño para una fácil configuración. Los acoplamientos de manguera y conexiones para camión son unidos a la válvula por medio de aros de polímero que proporcionan aislamiento eléctrico para ayudar a prevenir la corrosión galvánica. Incluye válvula ajustable de alivio de presión de TFT con una descarga que puede ser direccionada una de cuatro formas que permite alcanzar los requerimientos NFPA 1901. Contacte al servicio a clientes de TFT o a su distribuidor exclusivo local para configuraciones no mostradas. El anclaje de la tapa es estándar. Gráficos de pérdidas de presión en la página 232.

**Dimensional Maximum**  
**AB7NT-NX-PS**  
**35.0 lbs (15.8 kg)**  
**16.00" (41.5 cm) Height**  
**11.50" (29.2 cm) Width**  
**14" (35.8 cm) Depth**



Vista de arriba  
del Control

**A1621-KIT**  
 Juego para drenado  
 está disponible para la  
 BIV y la BIV Jumbo. Vea  
 página 216



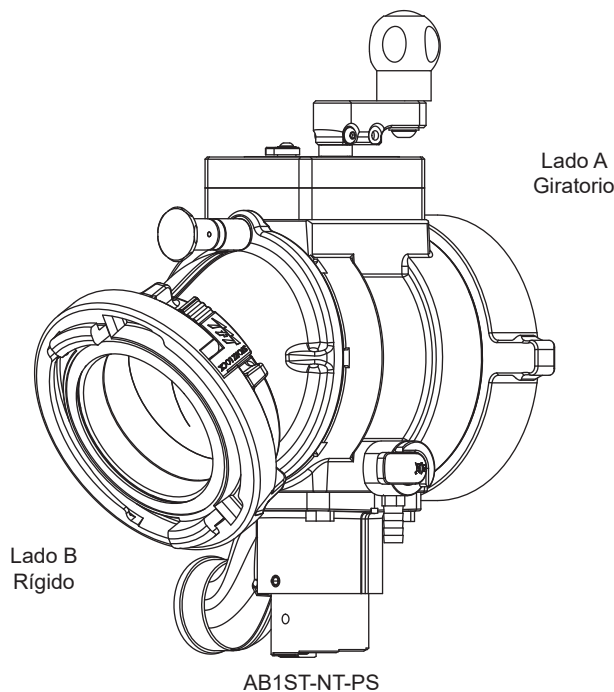
Para purgar el aire adicional durante el funcionamiento, basta con instalar una válvula de purga de 3/4" NPT. Una válvula de purga se puede adquirir si lo desea.

**Votre choix**

**\$2250.00**

Adaptadores para entrada de bombas de 4 ó 4 1/2 pulgadas (100 ó 115mm).

	4.00" (100.0mm) Adaptador Entrada de Bomba	4.50" (110.0mm) Adaptador Entrada de Bomba
6" Cuerda Macho	<b>AA9NX-NP</b> <b>\$138.00</b>	<b>AA9NX-NR</b> <b>\$138.00</b>



Los coples Storz se suministran con una junta de presión ya instalada. Una junta de succión está disponible a pedido para las operaciones de aspiración.

**Si la válvula de alivio de presión (VAP) no es requerida, sustituya en el número de parte el prefijo AB por AC, ya que AC denota que no hay VAP, reduciendo del costo de la AB adecuada en la lista de precios publicada.**

La información de las tapas ciegas y de la válvula de alivio de presión se localiza en la página 127 y 153

La información de la pantalla de succión se localiza en la página 218, bajo los kits de servicio LDH.

# VALVULA DE ADMISION DE BOLA CON EJE PARALELO

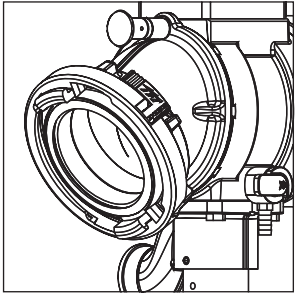
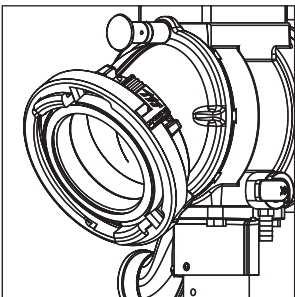
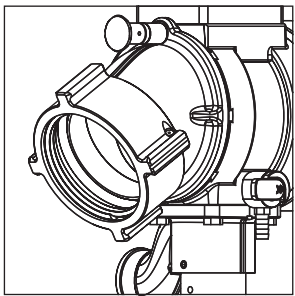
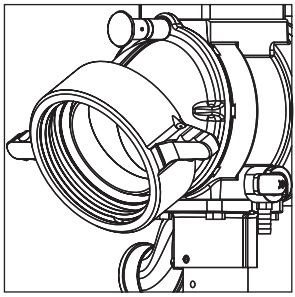
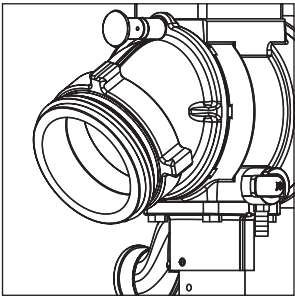
**AB**     **-**   **P S**

(Escoja el sufijo Lado A/Lado B de la tabla)

Ejemplo: 4.0" NH Hembra Giratoria en lado "B" con 6.0" NH

Hembra giratoria en lado "A" sería el código AB7NP-NX-PS

AB 7 N P - N X - P S

Lado B		Lado A	Option
<b>AB</b>		-	-
1SP) 4.0" Storz Rígido 1ST) 5.0" Storz Rígido 1SX) 6.0" Storz Rígido		NT) 5.0" Eslabón Roscado NX) 6.0" Eslabón Roscado	PS) Eje paralelo
3SP) 4.0" Storz Giratorio 3ST) 5.0" Storz Giratorio 3SX) 6.0" Storz Giratorio			
7NN) 3.5" Cuerda Giratorio 7NP) 4.0" Cuerda Giratorio 7NR) 4.5" Cuerda Giratorio 7NT) 5.0" Cuerda Giratorio			
7HNP) 4.0" Tirador Giratorio 7HNR) 4.5" Tirador Giratorio 7HNT) 5.0" Tirador Giratorio 7HNX) 6.0" Tirador Giratorio			
8NP) 4.0" Rosca Macho Rígido 8NR) 4.5" 4.0" Rosca Macho Rígido 8NT) 5.0" 4.0" Rosca Macho Rígido 8NX) 6.0" 4.0" Rosca Macho Rígido			

# VALVULA DE ADMISION DE BOLA JUMBO

La serie de válvulas AX de TFT Válvula de Admisión de Bola Jumbo tiene un enorme canal con diámetro de 5-1/4" dando una muy baja pérdida de fricción para maximizar el flujo. La pérdida de fricción es de 3 psi a 2000 gpm. Diseñada para ser usada en mangueras de 3.5, 4, 4.5, 5 o 6 pulgadas (89, 100, 115, 125 o 150mm). El codo de entrada de 30° gira 360° y tiene múltiples retenciones positivas. Realiza conexiones de manguera desde cualquier dirección con torceduras y estrés de acoplamiento mínimo. Diseñada para la presión o vacío de una autobomba. Presión operacional máxima de 250 psi (17bar). Cumple con una prueba hidrostática de resistencia de 900 psi (62 bar). Las piezas de fundición de aluminio son anodizadas de cubierta dura y acabado en recubrimiento de pintura en polvo por dentro y fuera para máxima protección a la corrosión. Todos los componentes en la sección húmeda de la válvula están hechos de acero inoxidable para protección adicional a la corrosión. La perilla necesita 7-1/2 vueltas para abrir, cumpliendo los requerimientos para cierre lento marcados por NFPA. Hay un indicador de posición única que muestra al operador si la válvula está abierta, cerrada o en algún punto intermedio. La perilla está instalada en el lado derecho de la válvula, pero puede ser cambiada al lado izquierdo si se desea. La unidad viene equipada con una resistente válvula de drenado de 3/4 de pulgada (19mm) para un drenado rápido de agua almacenada en el interior de la válvula. El puerto opcional para una válvula de purga de aire es incorporado dentro del diseño para una fácil configuración. Los acoplamientos de manguera y conexiones para camión son unidos a la válvula por medio de aros de polímero que proporcionan aislamiento eléctrico para ayudar a prevenir la corrosión galvánica. Incluye válvula ajustable de alivio de presión de TFT con una descarga que puede ser direccionada una de cuatro formas que permite alcanzar los requerimientos NFPA 1901. Contacte al servicio a clientes de TFT o a su distribuidor exclusivo local para configuraciones no mostradas. El anclaje de la tapa es estándar. Gráficos de pérdidas de presión en la página 232.

**Dimensional Maximum  
AX7HNX-NX**  
37.0 lbs (16.8kg)  
17.75" (45.0cm) Height  
14.00" (36.0cm) Width  
15.50" (39.0cm) Depth

**Jumbo Ball Intake Valve  
Your Choice**

**\$2675.00**

**A1621-KIT**

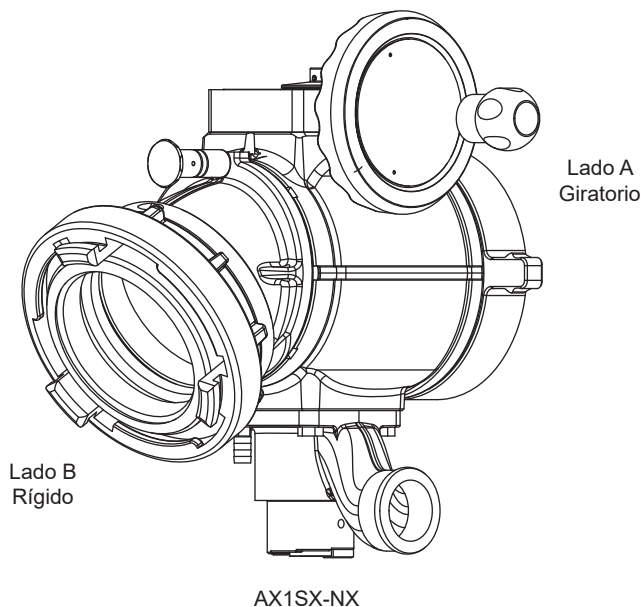
Juego para drenado está disponible para la BIV y la BIV Jumbo. Vea página 216



Para purgar el aire adicional durante el funcionamiento, basta con instalar una válvula de purga de 3/4" NPT. Una válvula de purga se puede adquirir si lo desea.

Adaptadores para entrada de bombas de 4 ó 4 1/2 pulgadas (100 ó 115mm).

	4.00" (100.0mm) Adaptador Entrada de Bomba	4.50" (110.0mm) Adaptador Entrada de Bomba
6" Cuerda Macho	<b>AA9NX-NP</b> <b>\$138.00</b>	<b>AA9NX-NR</b> <b>\$138.00</b>



Los coples Storz se suministran con una junta de presión ya instalada. Una junta de succión está disponible a pedido para las operaciones de aspiración.

Si la válvula de alivio de presión (VAP) no es requerida, sustituya en el número de parte el prefijo AX por AZ, ya que AZ denota que no hay VAP, reduciendo del costo de la AX adecuada en la lista de precios publicada.

La información de las tapas ciegas y de la válvula de alivio de presión se localiza en la página 127 y 153

La información de la pantalla de succión se localiza en la página 218, bajo los kits de servicio LDH.

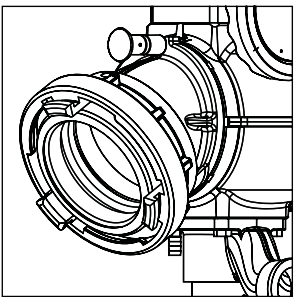
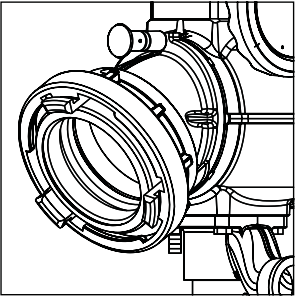
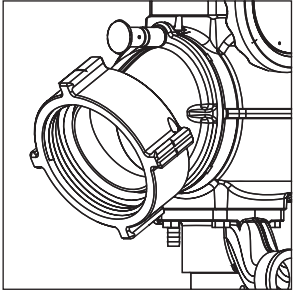
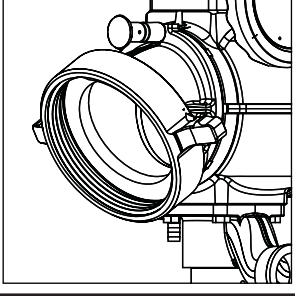
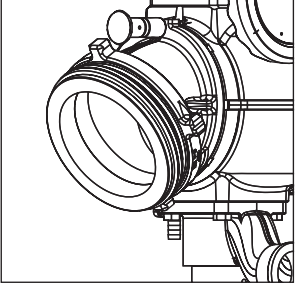
**AX** | | | | - | | |

(Escoja el sufijo Lado A/Lado B de la tabla)  
Ejemplo: 4.0" NH Hembra Giratoria en lado "B" con 6.0" NH Hembra giratoria en lado "A" sería el código AX7NP-NX

AX | 7 | N | P | - | N | X

## Lado B

## Lado A

AX		—	
	<p>1SP) 4.0" Storz Rígido 1ST) 5.0" Storz Rígido 1SX) 6.0" Storz Rígido</p>		NX) 6.0" Eslabón Roscado
	<p>3SP) 4.0" Storz Giratorio 3ST) 5.0" Storz Giratorio 3SX) 6.0" Storz Giratorio</p>		
	<p>7NN) 3.5" Cuerda Giratorio 7NP) 4.0" Cuerda Giratorio 7NR) 4.5" Cuerda Giratorio 7NT) 5.0" Cuerda Giratorio</p>		
	<p>7HNP) 4.0" Tirador Giratorio 7HNR) 4.5" Tirador Giratorio 7HNT) 5.0" Tirador Giratorio 7HNX) 6.0" Tirador Giratorio</p>		
	<p>8NP) 4.0" Rosca Macho Rígido 8NR) 4.5" Rosca Macho Rígido 8NT) 5.0" Rosca Macho Rígido 8NX) 6.0" Rosca Macho Rígido</p>		

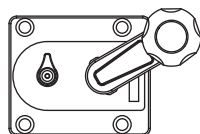
# VÁLVULA DE ADMISIÓN DE BOLA JUMBO CON EJE PARALELO

La serie de válvulas AX de TFT Válvula de Admisión de Bola Jumbo tiene un enorme canal con diámetro de 5-1/4", dando una muy baja pérdida de fricción para maximizar el flujo. La pérdida de fricción es de 3 psi a 2000 gpm. Diseñada para ser usada en mangueras de 3.5, 4, 4.5, 5 o 6 pulgadas (89, 100, 115, 125 o 150mm). El codo de entrada de 30° gira 360° y tiene múltiples retenciones positivas. Realiza conexiones de manguera desde cualquier dirección con torceduras y estrés de acoplamiento mínimo. Diseñada para la presión o vacío de una autobomba. Presión operacional máxima de 250 psi (17bar). Cumple con una prueba hidrostática de resistencia de 900 psi (62 bar). Las piezas de fundición de aluminio son anodizadas de cubierta dura y acabado en recubrimiento de pintura en polvo por dentro y fuera para máxima protección a la corrosión. Todos los componentes en la sección húmeda de la válvula están hechos de acero inoxidable para protección adicional a la corrosión. La manivela necesita 7-1/2 vueltas para abrir, cumpliendo los requerimientos para cierre lento marcados por NFPA. Hay un indicador de posición única que muestra al operador si la válvula está abierta, cerrada o en algún punto intermedio. La manivela está instalada con una oscilación de 2-5/8" pero puede ser cambiada a 1-5/8" si se desea. La unidad viene equipada con una resistente válvula de drenado de 3/4 de pulgada (19mm) para un drenado rápido de agua almacenada en el interior de la válvula. El puerto opcional para una válvula de purga de aire es incorporado dentro del diseño para una fácil configuración. Los acoplamientos de manguera y conexiones para camión son unidos a la válvula por medio de aros de polímero que proporcionan aislamiento eléctrico para ayudar a prevenir la corrosión galvánica. Incluye válvula ajustable de alivio de presión de TFT con una descarga que puede ser direccionada una de cuatro formas que permite alcanzar los requerimientos NFPA 1901 (edición 2009). Contacte al servicio a clientes de TFT o a su distribuidor exclusivo local para configuraciones no mostradas. El anclaje de la tapa es estándar. Gráficos de pérdidas de presión en la página 232.

**Dimensional Maximum  
AX7HNX-NX-PS  
37.0 lbs (16.8kg)  
18.75" (47.5cm) Height  
11.50" (29.2cm) Width  
15.50" (39.0cm) Depth**

**Jumbo Ball Intake Valve  
Your Choice**

**\$2675.00**



Vista de arriba del Control

#### A1621-KIT

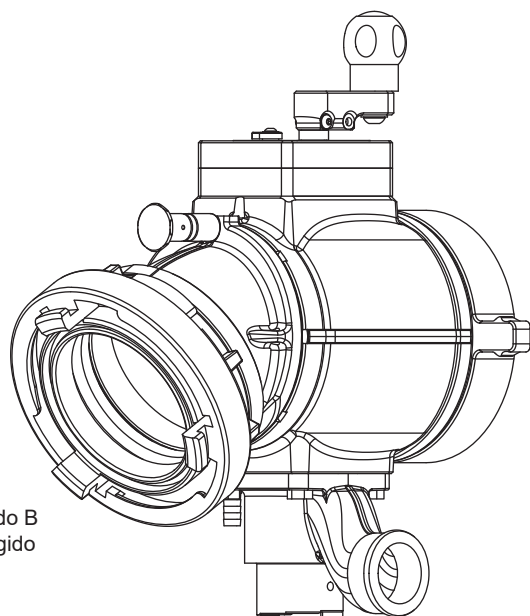
Juego para drenado está disponible para la BIV y la BIV Jumbo. Vea página 216



Para purgar el aire adicional durante el funcionamiento, basta con instalar una válvula de purga de 3/4" NPT. Una válvula de purga se puede adquirir si lo desea.

Adaptadores para entrada de bombas de 4 ó 4 1/2 pulgadas (100 ó 115mm).

	4.00" (100.0mm) Adaptador Entrada de Bomba	4.50" (110.0mm) Adaptador Entrada de Bomba
6" Cuerda Macho	<b>AA9NX-NP \$138.00</b>	<b>AA9NX-NR \$138.00</b>



Lado B Rígido

Lado A Giratorio

AX1SX-NX-PS

Los coples Storz se suministran con una junta de presión ya instalada. Una junta de succión está disponible a pedido para las operaciones de aspiración.

**Si la válvula de alivio de presión (VAP) no es requerida, sustituya en el número de parte el prefijo AX por AZ, ya que AZ denota que no hay VAP, reduciendo del costo de la AX adecuada en la lista de precios publicada.**

La información de las tapas ciegas y de la válvula de alivio de presión se localiza en la página 127 y 153

La información de la pantalla de succión se localiza en la página 218, bajo los kits de servicio LDH.

# VÁLVULA DE ADMISIÓN DE BOLA JUMBO CON EJE PARALELO

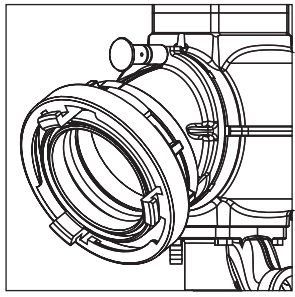
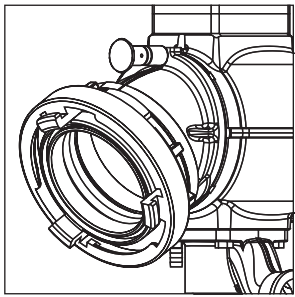
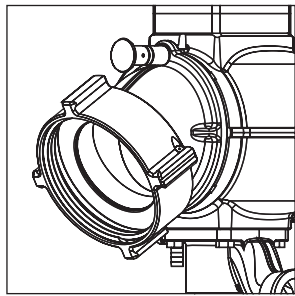
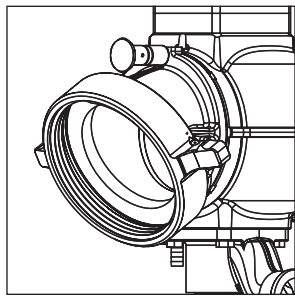
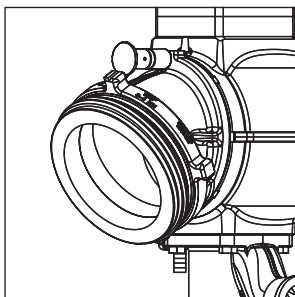
**AX** | | | | - | | | - | **P** | **S**

(Escoja el sufijo Lado A/Lado B de la tabla)

Ejemplo: 4.0" NH Hembra Giratoria en lado "B" con 6.0" NH

Hembra giratoria en lado "A" sería el código AX7NP-NX-PS

AX | 7 | N | P | - | N | X | - | P | S

AX	Lado B	Lado A	Option
		-	-
	<p>1SP) 4.0" Storz Rígido 1ST) 5.0" Storz Rígido 1SX) 6.0" Storz Rígido</p> 	NX) 6.0" Eslabón Roscado	PS) Eje paralelo
	<p>3SP) 4.0" Storz Giratorio 3ST) 5.0" Storz Giratorio 3SX) 6.0" Storz Giratorio</p> 		
	<p>7NN) 3.5" Cuerda Giratorio 7NP) 4.0" Cuerda Giratorio 7NR) 4.5" Cuerda Giratorio 7NT) 5.0" Cuerda Giratorio</p> 		
	<p>7HNP) 4.0" Tirador Giratorio 7HNR) 4.5" Tirador Giratorio 7HNT) 5.0" Tirador Giratorio 7HNX) 6.0" Tirador Giratorio</p> 		
	<p>8NP) 4.0" Rosca Macho Rígido 8NR) 4.5" 4.0" Rosca Macho Rígido 8NT) 5.0" 4.0" Rosca Macho Rígido 8NX) 6.0" 4.0" Rosca Macho Rígido</p> 		

# VÁLVULA DE ADMISION DE BOLA CORTA

Serie ABS – La válvula de admisión de bola de TFT tiene un cana con un diámetro de 3.65" y está diseñado para ser usado con mangueras de 4, 5 o 6 pulgadas (100, 125 o 150 mm). El diseño compacto sin el codo de entrada giratorio permite el uso en espacios limitados, como detrás de puertas de compartimentos. Diseñada para presión o vacío de una autobomba. La presión operacional máxima es de 300 psi (20 Bar). Cumple con una prueba hidrostática de resistencia de 900 psi (62 Bar). Las piezas de fundición de aluminio son anodizadas de cubierta dura y acabado en recubrimiento de pintura en polvo por dentro y fuera para máxima protección a la corrosión. Todos los componentes en la sección húmeda de la válvula están hecho de acero inoxidable para protección adicional a la corrosión. Cumple con los requerimientos de cierre lento marcados por NFPA. La Válvula de Admisión de Bola permite múltiples configuraciones de control, un volante lateral reversible así como un control empotrado encima permiten un uso fácil en cualquier diseño de panel de bomba de un camión. La unidad viene equipada con una resistente válvula de drenaje de 3/4 de pulgada (19mm) para drenar rápidamente el agua almacenada en el interior de la válvula. El puerto opcional para una válvula de purga de aire es incorporado dentro del diseño para una fácil configuración. Los acoplamiento de manguera y conexiones para camión son unidos a la válvula por medio de aros de polímero que proporcionan aislamiento eléctrico para ayudar a prevenir la corrosión galvánica. Válvula de alivio de presión automática y de rápida reacción es fácilmente ajustada sin la necesidad de herramientas especiales y protege las mangueras y aparatos de sobre presurizarse. Contacte al servicio al cliente de TFT para configuraciones no mostradas. El anclaje de la tapa es estándar.

## Dimensional Maximum

### ABS1SX-NX

31.1 lb (14.1 kg)

16.2" (41.1 cm) Height

13.4" (34.0 cm) Width

11.0" (27.9 cm) Depth

## Short Ball Intake Valve

Your Choice

**\$1950.00**

Para purgar el aire adicional durante el funcionamiento, basta con instalar una válvula de purga de 3/4" NPT. Una válvula de purga se puede adquirir si lo desea.

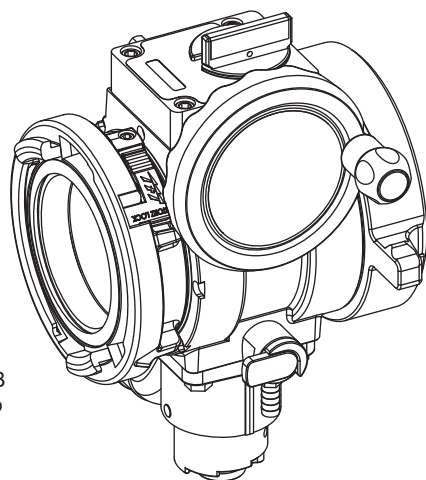


### A1621-KIT

Juego para drenado está disponible para la BIV y la BIV Jumbo. Vea página 216

Adaptadores para entrada de bombas de 4 ó 4 1/2 pulgadas (100 ó 115mm).

	4.00" (100.0mm) Adaptador Entrada de Bomba	4.50" (110.0mm) Adaptador Entrada de Bomba
6" Cuerda Macho	<b>AA9NX-NP</b> <b>\$138.00</b>	<b>AA9NX-NR</b> <b>\$138.00</b>



Lado A

Lado B  
Rígido

ABS1ST-NX

Los acoples Storz se suministran con una junta de presión ya instalada. Una junta de succión está disponible a pedido para las operaciones de aspiración.

Para cambiar una acople Storz de rígido a giratorio, desenrosque el tornillo de cierre hasta que el acople se mueva libremente. Vea la pagina 218 para un diagrama.



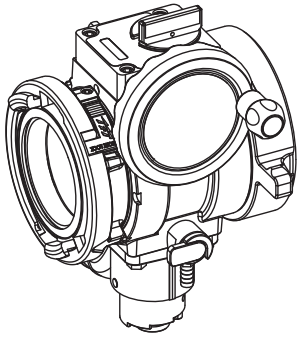
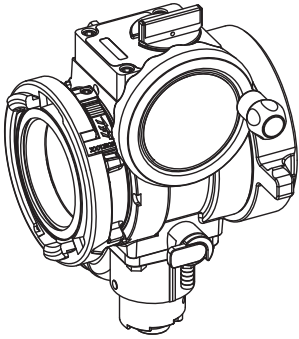
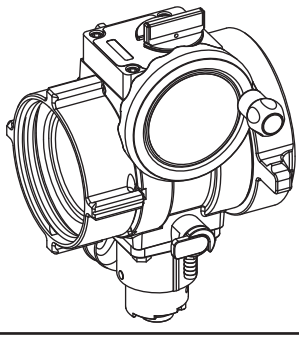
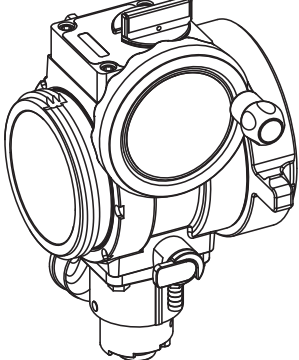
**ABS**    -

(Escoja el sufijo Lado A/Lado B de la Tabla)  
Ejemplo: 4.0" Hembra Giratoria en lado B a 6.0" NH  
Hembra giratoria en lado A sería

ABS 7 N P - N X

**Lado B**

**Lado A**

ABS			
			-
	<p>1SP) 4.0" Storz Rígido 1ST) 5.0" Storz Rígido 1SX) 6.0" Storz Rígido</p>		<p>NT) 5.0" Eslabón Roscado NX) 6.0" Eslabón Roscado</p>
	<p>3SP) 4.0" Storz Giratorio 3ST) 5.0" Storz Giratorio 3SX) 6.0" Storz Giratorio</p>		
	<p>7NN) 3.5" Cuerda Giratorio 7NP) 4.0" Cuerda Giratorio 7NR) 4.5" Cuerda Giratorio 7NT) 5.0" Cuerda Giratorio</p>		
	<p>8NP) 4.0" Rosca Macho Rígido 8NR) 4.5" Rosca Macho Rígido 8NT) 5.0" Rosca Macho Rígido 8NX) 6.0" Rosca Macho Rígido</p>		

# VÁLVULA DE ADMISION DE BOLA CORTA

Serie ABS – La Válvula de admisión de bola de TFT tiene un canal con un diámetro de 3.65” y está diseñada para ser usada con mangueras de 4, 5 o 6 pulgadas (100, 125 o 150mm). El diseño compacto sin el codo de entrada giratorio permite el uso en espacios limitados, como detrás de puertas de compartimientos. Diseñada para presión o vacío de una autobomba. La presión operacional máxima es de 300 psi (20 Bar). Cumple con una prueba hidrostática de resistencia de 900 psi (62 Bar). Las piezas de fundición de aluminio son anodizadas de cubierta dura y acabado en recubrimiento de pintura en polvo por dentro y fuera para máxima protección a la corrosión. Todos los componentes en la sección húmeda de la válvula están hecho de acero inoxidable para protección adicional a la corrosión. Cumple con los requerimientos de cierre lento marcados por NFPA. La Válvula de Admisión de bola tiene como accesorios standard control y indicador de posición montados en su parte superior. La unidad viene equipada con una resistente válvula de drenaje de 3/4 de pulgada (19mm) para drenar rápidamente el agua almacenada en el interior de la válvula. El puerto opcional para una válvula de purga de aire es incorporado dentro del diseño para una fácil configuración. Los acoplamientos de manguera y conexiones para camión son unidos a la válvula por medio de aros de polímero que proporcionan aislamiento eléctrico para ayudar a prevenir la corrosión galvánica. Válvula de alivio de presión automática y de rápida reacción es fácilmente ajustada sin la necesidad de herramientas especiales y protege las mangueras y aparatos de sobre presurizarse. Contacte al servicio al cliente de TFT para configuraciones no mostradas. El anclaje de la tapa es estándar.

## Dimensional Maximum ACS1SX-NX

29.4 lb (13.3 kg)  
12.8” (32.5 cm) Height  
13.4” (34.0 cm) Width  
11.0” (27.9 cm) Depth

## Short Ball Intake Valve Your Choice

**\$1725.00**

Para purgar el aire adicional durante el funcionamiento, basta con instalar una válvula de purga de 3/4” NPT. Una válvula de purga se puede adquirir si lo desea.

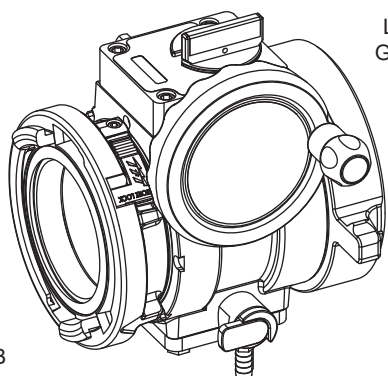


### A1621-KIT

Juego para drenado está disponible para la BIV y la BIV Jumbo. Vea página 216

Adaptadores para entrada de bombas de 4 ó 4 1/2 pulgadas (100 ó 115mm).

	4.00” (100.0mm) Adaptador Entrada de Bomba	4.50” (110.0mm) Adaptador Entrada de Bomba
6” Cuerda Macho	<b>AA9NX-NP</b> <b>\$138.00</b>	<b>AA9NX-NR</b> <b>\$138.00</b>



Lado A  
Giratorio

Lado B  
Rígido

ACS1ST-NX

Los acoples Storz se suministran con una junta de presión ya instalada. Una junta de succión está disponible a pedido para las operaciones de aspiración.

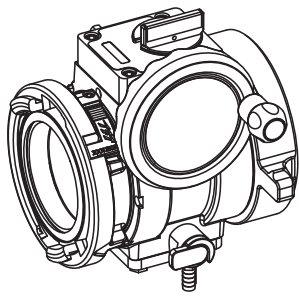
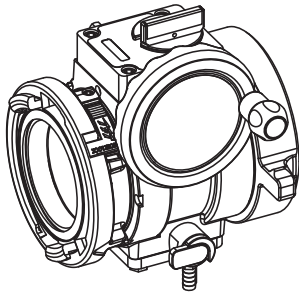
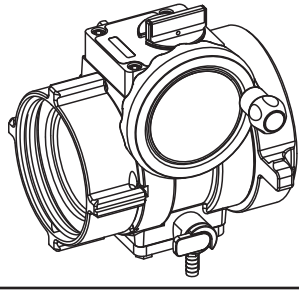
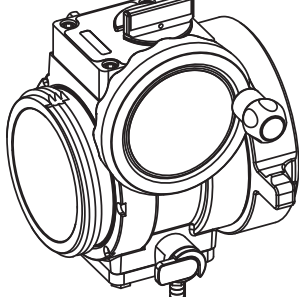
Para cambiar una acople Storz de rígido a giratorio, desenrosque el tornillo de cierre hasta que el acople se mueva libremente. Vea la pagina 218 para un diagrama.

No incluye la válvula de alivio de presión

<b>ACS</b>				-		
------------	--	--	--	---	--	--

(Escoja el sufijo Lado A/Lado B de la Tabla)  
 Ejemplo: 4.0" Hembra Giratoria en lado B a 6.0" NH  
 Hembra giratoria en lado A sería

ACS	7	N	P	-	N	X
-----	---	---	---	---	---	---

Lado B		Lado A	
ACS			
			NT) 5.0" Eslabón Roscado NX) 6.0" Eslabón Roscado
	1SP) 4.0" Storz Rígido 1ST) 5.0" Storz Rígido 1SX) 6.0" Storz Rígido		
	3SP) 4.0" Storz Giratorio 3ST) 5.0" Storz Giratorio 3SX) 6.0" Storz Giratorio		
	7NN) 3.5" Cuerda Giratorio 7NP) 4.0" Cuerda Giratorio 7NR) 4.5" Cuerda Giratorio 7NT) 5.0" Cuerda Giratorio		
	8NP) 4.0" Rosca Macho Rígido 8NR) 4.5" Rosca Macho Rígido 8NT) 5.0" Rosca Macho Rígido 8NX) 6.0" Rosca Macho Rígido		

# VALVULA DE ADMISION DE BOLA CORTA CON EJE PARALELO

ABS Series – TFT's Ball Intake Valve has a 3.65" waterway and is designed for use with 4, 5 or 6 inch (100, 125, or 150mm) hose. The compact design without swiveling inlet elbow allows use in limited space, such as behind compartment doors. Designed for pressure or vacuum service on a pumper. Maximum operating pressure is 300 psi (20 bar). Meets 900 psi hydrostatic strength test. The aluminum casting is hardcoat anodized, and TFT powder coated inside and out for maximum corrosion protection. All components on the wet side of the valve are made of stainless steel for additional corrosion protection. Meets NFPA slow-close requirements. The Ball Intake Valves have a top mounted control and valve position indicator is standard. The unit comes equipped with a rugged 3/4 inch (19mm) drain valve to quickly drain water from the valve housing. A port for an option air bleed valve is incorporated in the design for user friendly configurability. Hose couplings and truck connections are attached to the valve using polymer bearing rings which provide electrical isolation to help prevent galvanic corrosion. Automatic fast reacting pressure relief valve is easily set without special tools and protects from over pressurization of the hose lines and appliance. Contact TFT customer service for configurations not shown. Cap lanyard anchor point is standard.

## Dimensional Maximum

### ABS1SX-NX-PS

31.6 lb (14.3 kg)

17.8" (45.2 cm) Height

11.2" (28.4 cm) Width

11.0" (27.9 cm) Depth

Para purgar el aire adicional durante el funcionamiento, basta con instalar una válvula de purga de 3/4" NPT. Una válvula de purga se puede adquirir si lo desea.



### A1621-KIT

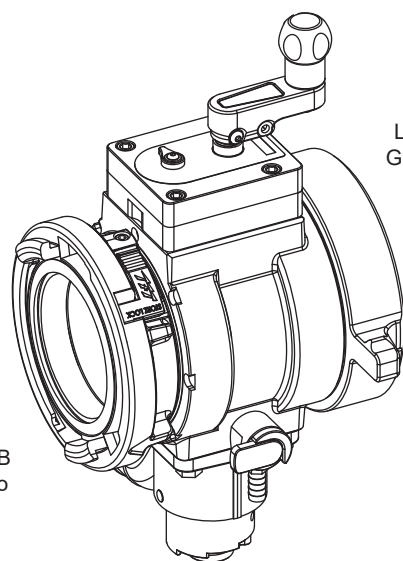
Juego para drenado está disponible para la BIV y la BIV Jumbo. Vea página 216

## Short Ball Intake Valve Your Choice

**\$2165.00**

Adaptadores para entrada de bombas de 4 ó 4 ½ pulgadas (100 ó 115mm).

	4.00" (100.0mm) Adaptador Entrada de Bomba	4.50" (110.0mm) Adaptador Entrada de Bomba
6" Cuerda Macho	<b>AA9NX-NP</b> <b>\$138.00</b>	<b>AA9NX-NR</b> <b>\$138.00</b>



Lado A  
Giratorio

Lado B  
Rígido

ABS1ST-NX-PS

Los acoples Storz se suministran con una junta de presión ya instalada. Una junta de succión está disponible a pedido para las operaciones de aspiración.

Para cambiar una acople Storz de rígido a giratorio, desenrosque el tornillo de cierre hasta que el acople se mueva libremente. Vea la pagina 218 para un diagrama.

# VALVULA DE BOLA DE ADMISION CORTA CON EJE PARALELO

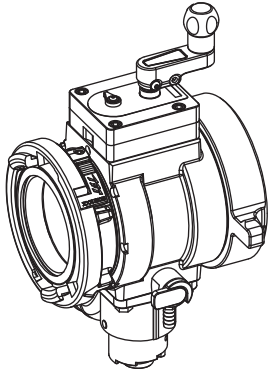
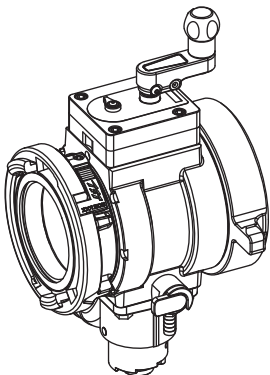
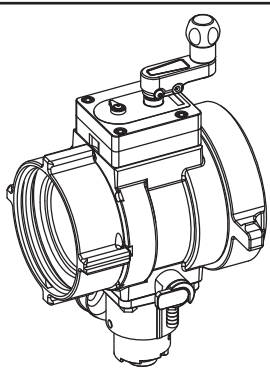
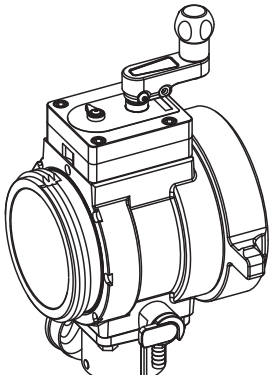
**ABS**    -   - **P S**

(Choose Side A/Side B suffix from table)

Example: A 4.0" Rocker lug Female Swivel on Side B to a 6.0" NH

Female Swivel on Side A would be

**ABS** 7 N P - N X - P S

Lado B		Lado A	Option
<b>ABS</b>		—	— <b>PS</b>
<p>1SP) 4.0" Storz Rígido 1ST) 5.0" Storz Rígido 1SX) 6.0" Storz Rígido</p>		<p>NT) 5.0" Eslabón Roscado NX) 6.0" Eslabón Roscado</p>	<p>PS) Eje paralelo</p>
<p>3SP) 4.0" Storz Giratorio 3ST) 5.0" Storz Giratorio 3SX) 6.0" Storz Giratorio</p>			
<p>7NN) 3.5" Cuerda Giratorio 7NP) 4.0" Cuerda Giratorio 7NR) 4.5" Cuerda Giratorio 7NT) 5.0" Cuerda Giratorio</p>			
<p>8NP) 4.0" Rosca Macho Rigido 8NR) 4.5" Rosca Macho Rigido 8NT) 5.0" Rosca Macho Rigido 8NX) 6.0" Rosca Macho Rigido</p>			

# VALVULA DE ADMISION DE BOLA CORTA CON EJE PARALELO

ACS Series – TFT's Ball Intake Valve has a 3.65" waterway and is designed for use with 4, 5 or 6 inch (100, 125, or 150mm) hose. The compact design without swiveling inlet elbow allows use in limited space, such as behind compartment doors. Designed for pressure or vacuum service on a pumper. Maximum operating pressure is 300 psi (20 bar). Meets 900 psi hydrostatic strength test. The aluminum casting is hardcoat anodized, and TFT powder coated inside and out for maximum corrosion protection. All components on the wet side of the valve are made of stainless steel for additional corrosion protection. Meets NFPA slow-close requirements. The Ball Intake Valves have a top mounted control and valve position indicator is standard. The unit comes equipped with a rugged 3/4 inch (19mm) drain valve to quickly drain water from the valve housing. A port for an option air bleed valve is incorporated in the design for user friendly configurability. Hose couplings and truck connections are attached to the valve using polymer bearing rings which provide electrical isolation to help prevent galvanic corrosion. Does not include pressure relief valve. Opening for optional pressure relief valve is capped. Contact TFT customer service for configurations not shown. Cap lanyard anchor point is standard.

**Dimensional Maximum**  
**ACS1SX-NX-PS**  
**29.9 lb (13.6 kg)**  
**14.4" (36.7 cm) Height**  
**11.2" (28.4 cm) Width**  
**11.0" (27.9 cm) Depth**

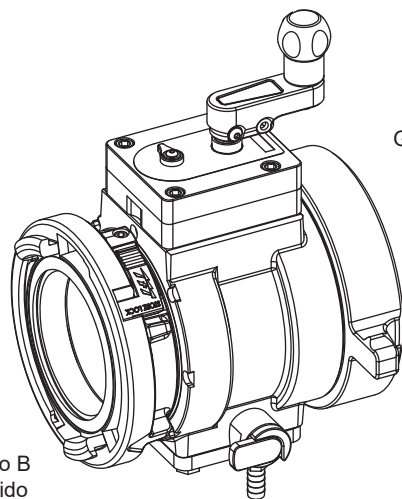
**Short Ball Intake Valve**  
**Your Choice**

**\$1895.00**

Para purgar el aire adicional durante el funcionamiento, basta con instalar una válvula de purga de 3/4" NPT. Una válvula de purga se puede adquirir si lo desea.



**A1621-KIT**  
 Juego para drenado está disponible para la BIV y la BIV Jumbo. Vea página 216



Adaptadores para entrada de bombas de 4 ó 4 ½ pulgadas (100 ó 115mm).

	4.00" (100.0mm) Adaptador Entrada de Bomba	4.50" (110.0mm) Adaptador Entrada de Bomba
6" Cuerda Macho	<b>AA9NX-NP</b> <b>\$138.00</b>	<b>AA9NX-NR</b> <b>\$138.00</b>

Los acoples Storz se suministran con una junta de presión ya instalada. Con una junta de succión está disponible a pedido para las operaciones de aspiración.

Para cambiar una acople Storz de rígido a giratorio, desenrosque el tornillo de cierre hasta que el acople se mueva libremente. Vea la pagina 218 para un diagrama.

No incluye la válvula de alivio de presión

# VALVULA DE BOLA DE ADMISION CORTA CON EJE PARALELO

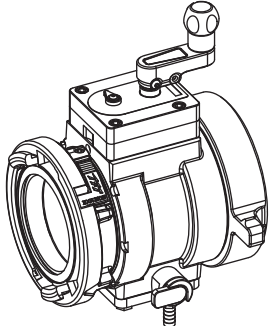
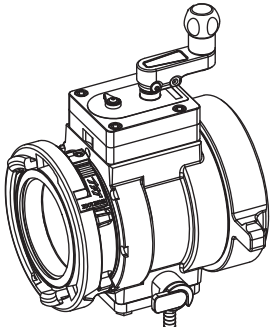
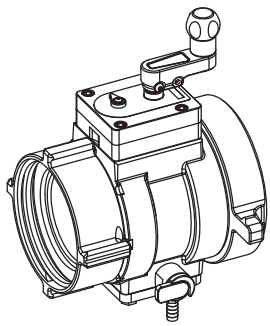
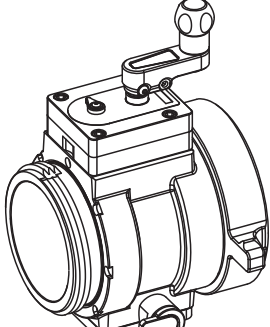
**ACS**     **-**   **- P S**

(Choose Side A/Side B suffix from table)

Example: A 4.0" Rocker lug Female Swivel on Side B to a 6.0" NH

Female Swivel on Side A would be

ACS 7 N P - N X - P S

Side B		Side A	Option
<b>ACS</b>		—	PS
1SP) 4.0" Storz Rígido 1ST) 5.0" Storz Rígido 1SX) 6.0" Storz Rígido		NT) 5.0" Eslabón Roscado NX) 6.0" Eslabón Roscado	PS) Eje paralelo
3SP) 4.0" Storz Giratorio 3ST) 5.0" Storz Giratorio 3SX) 6.0" Storz Giratorio			
7NN) 3.5" Cuerda Giratorio 7NP) 4.0" Cuerda Giratorio 7NR) 4.5" Cuerda Giratorio 7NT) 5.0" Cuerda Giratorio			
8NP) 4.0" Rosca Macho Rigido 8NR) 4.5" Rosca Macho Rigido 8NT) 5.0" Rosca Macho Rigido 8NX) 6.0" Rosca Macho Rigido			

# VÁLVULA DE ADMISION DE BOLA JUMBO CORTA

La serie AP de TFT Válvula de Admisión de Bola Jumbo Corta tiene un enorme canal con diámetro de 5-1/4", dando baja pérdida de fricción para maximizar el flujo. La pérdida de fricción es de 3 psi a 2000 gpm. Diseñada para ser usada en mangueras de 3.5, 4, 4.5, 5 o 6 pulgadas (89, 100, 115, 125 o 150mm). Diseñada para la presión o vacío de una autobomba. Presión operacional máxima de 250 psi (17bar). Cumple con una prueba hidrostática de resistencia de 900 psi (62 bar). Las piezas de fundición de aluminio son anodizadas de cubierta dura y acabado en recubrimiento de pintura en polvo por dentro y fuera para máxima protección a la corrosión. Todos los componentes en la sección húmeda de la válvula están hechos de acero inoxidable para protección adicional a la corrosión. La perilla necesita 7-1/2 vueltas para abrir, cumpliendo los requerimientos para cierre lento marcados por NFPA. Hay un indicador de posición única que muestra al operador si la válvula está abierta, cerrada o en algún punto intermedio. La perilla está instalada en el lado derecho de la válvula, pero puede ser cambiada al lado izquierdo si se desea. La unidad viene equipada con una resistente válvula de drenado de 3/4 de pulgada (19mm) para un drenado rápido de agua almacenada en el interior de la válvula. El puerto opcional para una válvula de purga de aire es incorporado dentro del diseño para una fácil configuración. Los acoplamientos de manguera y conexiones para camión son unidos a la válvula por medio de aros de polímero que proporcionan aislamiento eléctrico para ayudar a prevenir la corrosión galvánica. Incluye válvula ajustable de alivio de presión de TFT con una descarga que puede ser direccionada una de cuatro formas que permite alcanzar los requerimientos NFPA 1901. Contacte al servicio a clientes de TFT o a su distribuidor exclusivo local para configuraciones no mostradas. El anclaje de la tapa es estándar.

## Dimensional Maximum

### AP1SX-NX

32.0 lb (14.5 kg)

17.4" (44.2 cm) Height

13.4" (34.0 cm) Width

12.9" (32.8 cm) Depth

## Jumbo Short Ball Intake Valve - Your Choice

**\$2500.00**

Para purgar el aire adicional durante el funcionamiento, basta con instalar una válvula de purga de 3/4" NPT. Una válvula de purga se puede adquirir si lo desea.

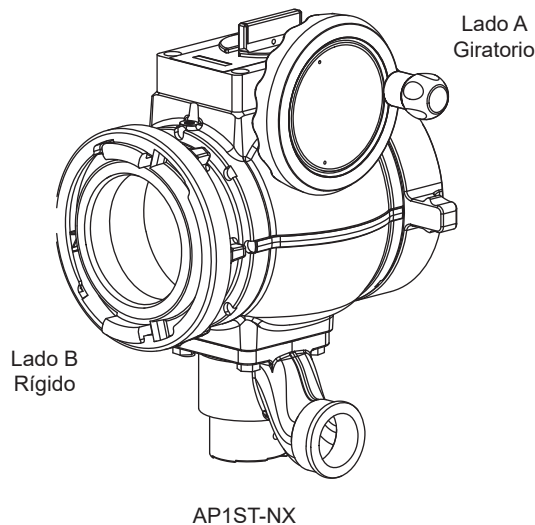


### A1621-KIT

Juego para drenado está disponible para la BIV y la BIV Jumbo. Vea página 216

Adaptadores para entrada de bombas de 4 ó 4 1/2 pulgadas (100 ó 115mm).

	4.00" (100.0mm) Adaptador Entrada de Bomba	4.50" (110.0mm) Adaptador Entrada de Bomba
6" Cuerda Macho	<b>AA9NX-NP</b> <b>\$138.00</b>	<b>AA9NX-NR</b> <b>\$138.00</b>



Los acoples Storz se suministran con una junta de presión ya instalada. Una junta de succión está disponible a pedido para las operaciones de aspiración.

Para cambiar una acople Storz de rígido a giratorio, desenrosque el tornillo de cierre hasta que el acople se mueva libremente. Vea la pagina 218 para un diagrama.

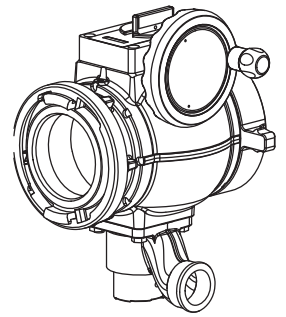
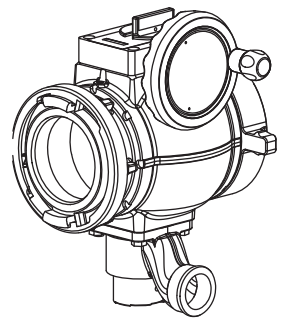
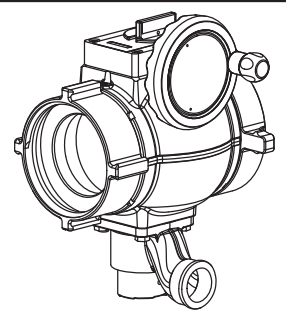
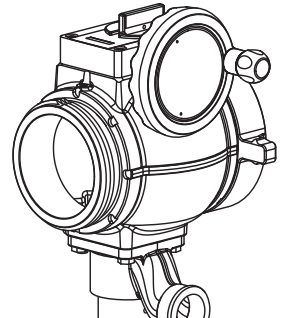


AP  - NX

(Escoja el sufijo Lado A/Lado B de la tabla)

Ejemplo: 4.0" NH Hembra Giratoria en lado "B" con 6.0" NH

Hembra giratoria en lado "A" sería el código AP7NP-NX

Lado B		Lado A	
AP		—	
<p>1SP) 4.0" Storz Rígido 1ST) 5.0" Storz Rígido 1SX) 6.0" Storz Rígido</p>			NX) 6.0" Eslabón Roscado
<p>3SP) 4.0" Storz Giratorio 3ST) 5.0" Storz Giratorio 3SX) 6.0" Storz Giratorio</p>			
<p>7NN) 3.5" Cuerda Giratorio 7NP) 4.0" Cuerda Giratorio 7NR) 4.5" Cuerda Giratorio 7NT) 5.0" Cuerda Giratorio</p>			
<p>8NP) 4.0" Rosca Macho Rígido 8NR) 4.5" Rosca Macho Rígido 8NT) 5.0" Rosca Macho Rígido 8NX) 6.0" Rosca Macho Rígido</p>			

# VÁLVULA DE ADMISION DE BOLA JUMBO CORTA

La serie AQ de TFT Válvula de Admisión de Bola Jumbo Corta tiene un enorme canal con diámetro de 5-1/4", dando baja pérdida de fricción para maximizar el flujo. La pérdida de fricción es de 3 psi a 2000 gpm. Diseñada para ser usada en mangueras de 3.5, 4, 4.5, 5 o 6 pulgadas (89, 100, 115, 125 o 150mm). Diseñada para la presión o vacío de una autobomba. Presión operacional máxima de 250 psi (17bar). Cumple con una prueba hidrostática de resistencia de 900 psi (62 bar). Las piezas de fundición de aluminio son anodizadas de cubierta dura y acabado en recubrimiento de pintura en polvo por dentro y fuera para máxima protección a la corrosión. Todos los componentes en la sección húmeda de la válvula están hechos de acero inoxidable para protección adicional a la corrosión. La perilla necesita 7-1/2 vueltas para abrir, cumpliendo los requerimientos para cierre lento marcados por NFPA. Hay un indicador de posición única que muestra al operador si la válvula está abierta, cerrada o en algún punto intermedio. La perilla está instalada en el lado derecho de la válvula, pero puede ser cambiada al lado izquierdo si se desea. La unidad viene equipada con una resistente válvula de drenado de 3/4 de pulgada (19mm) para un drenado rápido de agua almacenada en el interior de la válvula. El puerto opcional para una válvula de purga de aire es incorporado dentro del diseño para una fácil configuración. Los acoplamientos de manguera y conexiones para camión son unidos a la válvula por medio de aros de polímero que proporcionan aislamiento eléctrico para ayudar a prevenir la corrosión galvánica. Contacte al servicio a clientes de TFT o a su distribuidor exclusivo local para configuraciones no mostradas. El anclaje de la tapa es estándar.

## Dimensional Maximum

**AQ1SX-NX**

**30.3 lb (13.7 kg)**

**13.9" (35.3 cm) Height**

**13.4" (34.0 cm) Width**

**12.9" (32.8 cm) Depth**

**Jumbo Short Ball Intake Valve - Your Choice**

**\$2225.00**

Para purgar el aire adicional durante el funcionamiento, basta con instalar una válvula de purga de 3/4" NPT. Una válvula de purga se puede adquirir si lo desea.

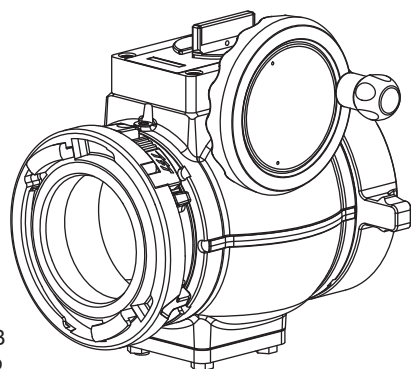


## A1621-KIT

Juego para drenado está disponible para la BIV y la BIV Jumbo. Vea página 216

Adaptadores para entrada de bombas de 4 ó 4 1/2 pulgadas (100 ó 115mm).

	4.00" (100.0mm) Adaptador Entrada de Bomba	4.50" (110.0mm) Adaptador Entrada de Bomba
6" Cuerda Macho	<b>AA9NX-NP</b> <b>\$138.00</b>	<b>AA9NX-NR</b> <b>\$138.00</b>



Lado A  
Giratorio

Lado B  
Rígido

AQ1ST-NX

Los acoples Storz se suministran con una junta de presión ya instalada. Una junta de succión está disponible a pedido para las operaciones de aspiración.

Para cambiar una acople Storz de rígido a giratorio, desenrosque el tornillo de cierre hasta que el acople se mueva libremente. Vea la pagina 218 para un diagrama.

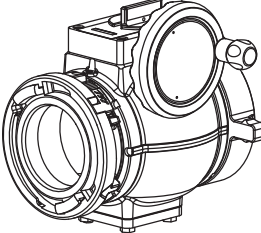
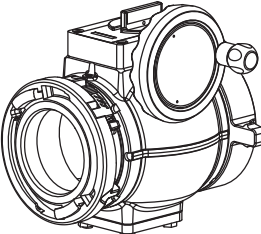
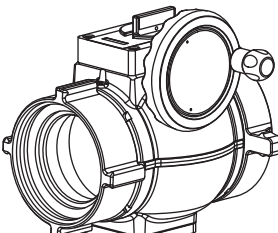
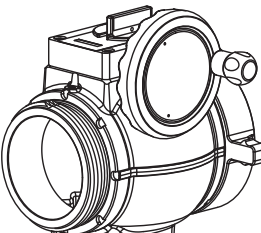
No incluye la válvula de alivio de presión

## AQ - NX

(Escoja el sufijo Lado A/Lado B de la tabla)

Ejemplo: 4.0" NH Hembra Giratoria en lado "B" con 6.0" NH

Hembra giratoria en lado "A" sería el código AQ7NP-NX

Lado B		Lado A	
<b>AQ</b>		—	
1SP) 4.0" Storz Rígido 1ST) 5.0" Storz Rígido 1SX) 6.0" Storz Rígido			NX) 6.0" Eslabón Roscado
3SP) 4.0" Storz Giratorio 3ST) 5.0" Storz Giratorio 3SX) 6.0" Storz Giratorio			
7NN) 3.5" Cuerda Giratorio 7NP) 4.0" Cuerda Giratorio 7NR) 4.5" Cuerda Giratorio 7NT) 5.0" Cuerda Giratorio			
8NP) 4.0" Rosca Macho Rígido 8NR) 4.5" Rosca Macho Rígido 8NT) 5.0" Rosca Macho Rígido 8NX) 6.0" Rosca Macho Rígido			

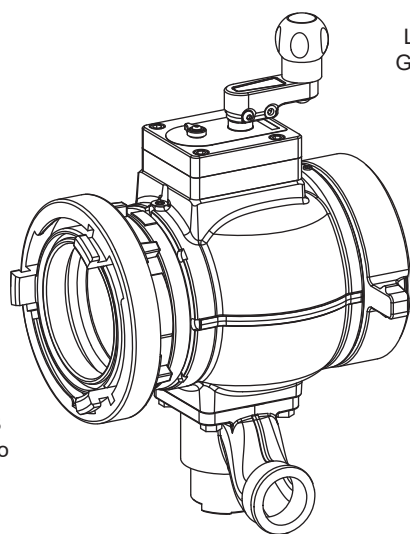
# VALVULA DE ADMISION DE BOLA JUMBO CORTA CON EJE PARALELO

La serie AP de TFT Válvula de Admisión de Bola Jumbo Corta tiene un enorme canal con diámetro de 5-1/4", dando baja pérdida debida a la fricción para maximizar el flujo. La pérdida de fricción es de 3 psi a 2000 gpm. Diseñada para ser usada en mangueras de 3.5, 4, 4.5, 5 o 6 pulgadas (89, 100, 115, 125 o 150mm). Diseñada para la presión o vacío de una autobomba. Presión operacional máxima de 250 psi (17bar). Cumple con una prueba hidrostática de resistencia de 900 psi (62 bar). Las piezas de fundición de aluminio son anodizadas de cubierta dura y acabado en recubrimiento de pintura en polvo por dentro y fuera para máxima protección a la corrosión. Todos los componentes en la sección húmeda de la válvula están hechos de acero inoxidable para protección adicional a la corrosión. La manivela necesita 7-1/2 vueltas para abrir, cumpliendo los requerimientos para cierre lento marcados por NFPA. Hay un indicador de posición única que muestra al operador si la válvula está abierta, cerrada o en algún punto intermedio. La manivela está instalada con una oscilación de 2-5/8" pero puede ser cambiada a 1-5/8" si se desea. La unidad viene equipada con una resistente válvula de drenado de 3/4 de pulgada (19mm) para un drenado rápido de agua almacenada en el interior de la válvula. El puerto opcional para una válvula de purga de aire es incorporado dentro del diseño para una fácil configuración. Los acoplamientos de manguera y conexiones para camión son unidos a la válvula por medio de aros de polímero que proporcionan aislamiento eléctrico para ayudar a prevenir la corrosión galvánica. Incluye válvula ajustable de alivio de presión de TFT con una descarga que puede ser direccionada una de cuatro formas que permite alcanzar los requerimientos NFPA 1901. Contacte al servicio a clientes de TFT o a su distribuidor exclusivo local para configuraciones no mostradas. El anclaje de la tapa es estándar.

**Dimensional Maximum**  
**AP1SX-NX-PS**  
**31.0 lbs (14.0kg)**  
**12.70" (32.3 cm) Height**  
**14.00" (36.0 cm) Width**  
**12.20" (31.0 cm) Depth**

**Jumbo Short Ball Intake Valve - Your Choice**

**\$2500.00**



AQ1SX-NX-PS

Para purgar el aire adicional durante el funcionamiento, basta con instalar una válvula de purga de 3/4" NPT. Una válvula de purga se puede adquirir si lo desea.



**A1621-KIT**  
 Juego para drenado está disponible para la BIV y la BIV Jumbo. Vea página 216

Adaptadores para entrada de bombas de 4 ó 4 1/2 pulgadas (100 ó 115mm).

	4.00" (100.0mm) Adaptador Entrada de Bomba	4.50" (110.0mm) Adaptador Entrada de Bomba
6" Cuerda Macho	<b>AA9NX-NP</b> <b>\$138.00</b>	<b>AA9NX-NR</b> <b>\$138.00</b>

Los acoples Storz se suministran con una junta de presión ya instalada. Una junta de succión está disponible a pedido para las operaciones de aspiración.

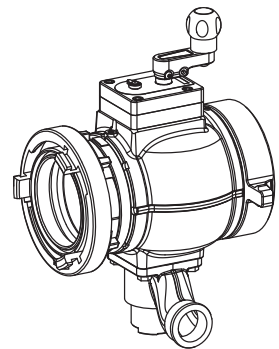
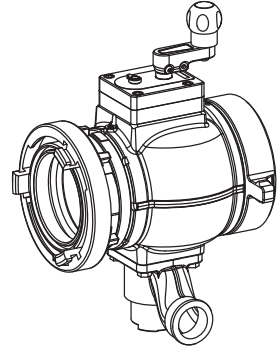
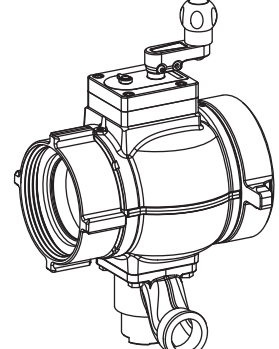
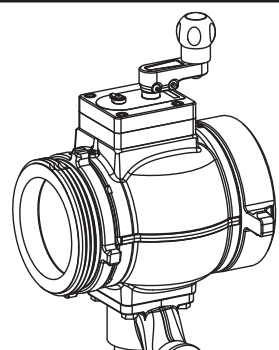
Para cambiar una acople Storz de rígido a giratorio, desenrosque el tornillo de cierre hasta que el acople se mueva libremente. Vea la pagina 218 para un diagrama.

# VALVULA DE BOLA DE ADMISION JUMBO CORTA CON EJE PARALELO

AP  -NX-PS

(Escoja el sufijo Lado A/Lado B de la tabla)

Ejemplo: 4.0" NH Hembra Giratoria en lado "B" con 6.0" NH Hembra giratoria en lado "A" sería el código AP7NP-NX-PS

Lado B		Lado A		Option
<b>AP</b>	—	—	PS	
1SP) 4.0" Storz Rígido 1ST) 5.0" Storz Rígido 1SX) 6.0" Storz Rígido		NX) 6.0" Eslabón Roscado	PS) Eje paralelo	
3SP) 4.0" Storz Giratorio 3ST) 5.0" Storz Giratorio 3SX) 6.0" Storz Giratorio				
7NN) 3.5" Cuerda Giratorio 7NP) 4.0" Cuerda Giratorio 7NR) 4.5" Cuerda Giratorio 7NT) 5.0" Cuerda Giratorio				
8NP) 4.0" Rosca Macho Rígido 8NR) 4.5" Rosca Macho Rígido 8NT) 5.0" Rosca Macho Rígido 8NX) 6.0" Rosca Macho Rígido				

# VALVULA DE ADMISION DE BOLA JUMBO CORTA CON EJE PARALELO

La serie AQ de TFT Válvula de Admisión de Bola Jumbo Corta tiene un enorme canal con diámetro de 5-1/4", dando baja pérdida debida a la fricción para maximizar el flujo. La pérdida de fricción es de 3 psi a 2000 gpm. Diseñada para ser usada en mangueras de 3.5, 4, 4.5, 5 o 6 pulgadas (89, 100, 115, 125 o 150mm). Diseñada para la presión o vacío de una autobomba. Presión operacional máxima de 250 psi (17bar). Cumple con una prueba hidrostática de resistencia de 900 psi (62 bar). Las piezas de fundición de aluminio son anodizadas de cubierta dura y acabado en recubrimiento de pintura en polvo por dentro y fuera para máxima protección a la corrosión. Todos los componentes en la sección húmeda de la válvula están hechos de acero inoxidable para protección adicional a la corrosión. La manivela necesita 7-1/2 vueltas para abrir, cumpliendo los requerimientos para cierre lento marcados por NFPA. Hay un indicador de posición única que muestra al operador si la válvula está abierta, cerrada o en algún punto intermedio. La manivela está instalada con una oscilación de 2-5/8" pero puede ser cambiada a 1-5/8" si se desea. La unidad viene equipada con una resistente válvula de drenado de 3/4 de pulgada (19mm) para un drenado rápido de agua almacenada en el interior de la válvula. El puerto opcional para una válvula de purga de aire es incorporado dentro del diseño para una fácil configuración. Los acoplamientos de manguera y conexiones para camión son unidos a la válvula por medio de aros de polímero que proporcionan aislamiento eléctrico para ayudar a prevenir la corrosión galvánica. Contacte al servicio a clientes de TFT o a su distribuidor exclusivo local para configuraciones no mostradas. El anclaje de la tapa es estándar.

## Dimensional Maximum

**AQ1SX-NX**

**34.0 lbs (15.4kg)**

**17.75" (45.0cm) Height**

**14.00" (36.0cm) Width**

**12.20" (31.0cm) Depth**

**Jumbo Short Ball Intake Valve - Your Choice**

**\$2225.00**

Para purgar el aire adicional durante el funcionamiento, basta con instalar una válvula de purga de 3/4" NPT. Una válvula de purga se puede adquirir si lo desea.

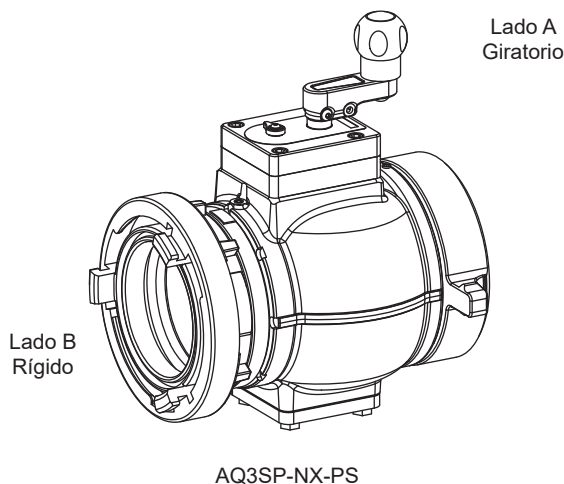


## A1621-KIT

Juego para drenado está disponible para la BIV y la BIV Jumbo. Vea página 216

Adaptadores para entrada de bombas de 4 ó 4 1/2 pulgadas (100 ó 115mm).

	4.00" (100.0mm) Adaptador Entrada de Bomba	4.50" (110.0mm) Adaptador Entrada de Bomba
6" Cuerda Macho	<b>AA9NX-NP</b> <b>\$138.00</b>	<b>AA9NX-NR</b> <b>\$138.00</b>



Los acoples Storz se suministran con una junta de presión ya instalada. Una junta de succión está disponible a pedido para las operaciones de aspiración.

Para cambiar una acople Storz de rígido a giratorio, desenrosque el tornillo de cierre hasta que el acople se mueva libremente. Vea la pagina 218 para un diagrama.

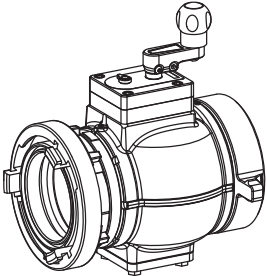
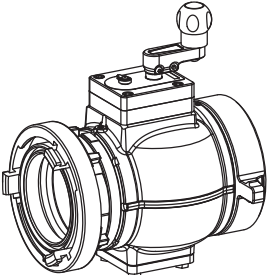
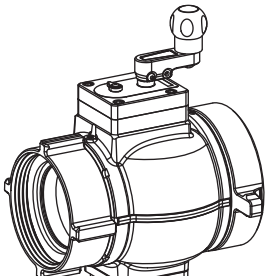
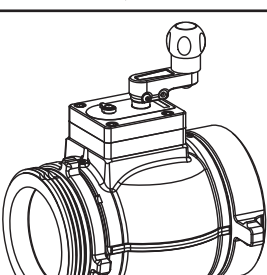
No incluye la válvula de alivio de presión

# VALVULA DE BOLA DE ADMISION JUMBO CORTA CON EJE PARALELO

## AQ -NX-PS

(Escoja el sufijo Lado A/Lado B de la tabla)

Ejemplo: 4.0" NH Hembra Giratoria en lado "B" con 6.0" NH Hembra giratoria en lado "A" sería el código AQ7NP-NX-PS

	Lado B		Lado A	Option
<b>AQ</b>		—		— PS
	1SP) 4.0" Storz Rígido 1ST) 5.0" Storz Rígido 1SX) 6.0" Storz Rígido		NX) 6.0" Eslabón Roscado	PS) Eje paralelo
	3SP) 4.0" Storz Giratorio 3ST) 5.0" Storz Giratorio 3SX) 6.0" Storz Giratorio			
	7NN) 3.5" Cuerda Giratorio 7NP) 4.0" Cuerda Giratorio 7NR) 4.5" Cuerda Giratorio 7NT) 5.0" Cuerda Giratorio			
	8NP) 4.0" Rosca Macho Rígido 8NR) 4.5" Rosca Macho Rígido 8NT) 5.0" Rosca Macho Rígido 8NX) 6.0" Rosca Macho Rígido			

## Válvula de Admisión de Bola Jumbo de Bajo Perfil con volante a la izquierda

Serie AXD – La Válvula de Admisión de Bola Jumbo de Bajo Perfil de TFT tiene un enorme canal con un diámetro de 5 ¼ pulgadas (133 mm) permitiendo una baja pérdida por fricción para maximizar el flujo. Diseñado para ser usado con mangueras de 3.5, 4, 4.5, 5 o 6 pulgadas (89, 100, 115, 125 o 150 mm). El codo de entrada de 30° gira 360° y tiene múltiples retenciones e incluye los puntos de anclaje de la tapa. Realiza conexiones de manguera desde cualquier dirección con torceduras y estrés de acoplamiento mínimo. Diseñada para la presión o vacío de una autobomba. Presión operacional máxima de 250 psi (17 bar). Cumple con una prueba hidrostática de resistencia de 900 psi (62 Bar). La manivela necesita 7-1/2 vueltas para abrir, cumpliendo los requerimientos para cierre lento marcados por NFPA. Un indicador de posición reflectado claramente muestra al operador la posición de la válvula. La manivela puede ser especificada para trabajar en el frente o encima de la válvula para maximizar las limitaciones de espacio. Una resistente válvula de purga de aire de ¼ de vuelta en la parte superior de la válvula permite que el aire sea purgado rápidamente. La Válvula de Alivio de Presión ajustable de TFT (VAP) esta instalada con el punto de descarga hacia abajo y cumple con NFPA 1901 (Edición 2009). Las piezas de fundición de aluminio son anodizadas de cubierta dura y acabado en recubrimiento de pintura en polvo por dentro y fuera para máxima protección a la corrosión. Todos los componentes en la sección húmeda de la válvula están hecho de acero inoxidable para prevenir corrosión galvánica, y están recubiertos con Compocote para protección adicional a la corrosión. Los acoplamientos de manguera y conexiones para camión son unidos a la válvula por medio de aros de polímero que proporcionan aislamiento eléctrico para ayudar a prevenir la corrosión galvánica. La Válvula de Admisión de Bola Jumbo de Bajo Perfil está cubierta por una garantía de 10 años. Contacte el servicio al cliente de TFT para configuraciones no mostradas. Pérdida por fricción es de 5 psi a 200 gpm; Cuadro de Perdidas por Fricción están en la página 232.



**A serie de Válvulas de Entrada Jumbo tiene 10 años de garantía contra defectos de fabricación y corrosión que afecta el rendimiento operativo de la válvula.**

**Dimensional Maximum**  
**AXD7HNX-NX-T**  
**27.5 lbs (12.5kg)**  
**14.7" (37.3cm) Height**  
**13.8" (35.1cm) Width**  
**11.3" (28.7cm) Depth**

**Any Junbo Low Profile**  
**Ball Intake Valve**  
**Your Choice**

**\$2375.00**

Para purgar el aire adicional durante el funcionamiento, basta con instalar una válvula de purga de 3/4" NPT. Una válvula de purga se puede adquirir si lo desea.



**A1621-KIT**  
 Juego para drenado está disponible para la BIV y la BIV Jumbo. Vea página 216

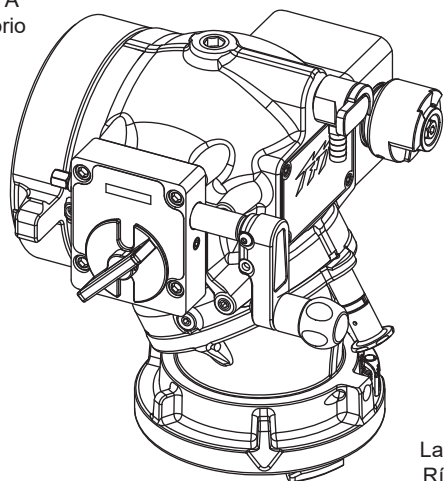
Adaptadores para entrada de bombas de 4 ó 4 ½ pulgadas (100 ó 115mm).

	4.00" (100.0mm) Adaptador Entrada de Bomba	4.50" (110.0mm) Adaptador Entrada de Bomba
6" Cuerda Macho	<b>AA9NX-NP</b> <b>\$138.00</b>	<b>AA9NX-NR</b> <b>\$138.00</b>

Los acoples Storz se envían con un "gasket" de presión instalada. Una junta de succión está disponible a petición para operaciones de succión.

Los acoplamientos Storz se envían con un gasket de presión instalada. Una junta de succión está disponible a petición para operaciones de succión. Para cambiar un acople de 4" o 5" Storz de rígido a giratorio, retroceda el tornillo de bloqueo hasta que el acople se mueva libremente. Consulte la página 218 de diagrama

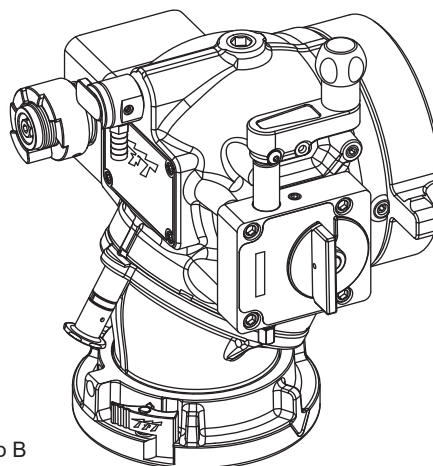
Lado A  
Giratorio



**IZQUIERDA**  
 manivela frontal que se muestra - AXD1ST-NX-F

Lado B  
Rígido

Lado A  
Giratorio



**DERECHO**  
 cubierta superior mostrada AXE3ST-NX-T

Lado B  
Rígido

**Si la válvula de alivio de presión (VAP) no es requerida, sustituya en el número de parte el prefijo AXD por AZD, ya que AZD denota que no hay VAP, reduciendo del costo de la AXD adecuada en la lista de precios publicada..**

La información de las tapas ciegas y de la válvula de alivio de presión se localiza en la página 127 y 153

La información de la pantalla de succión se localiza en la página 218, bajo los kits de servicio L.D.H.



# Válvula de Admisión de Bola Jumbo de Bajo Perfil con volante a la izquierda

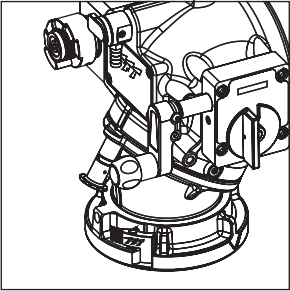
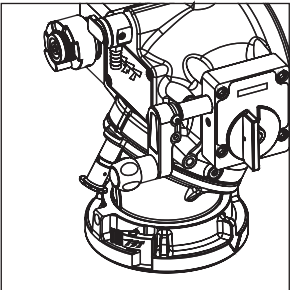
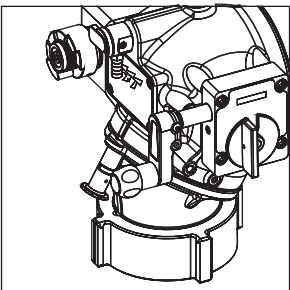
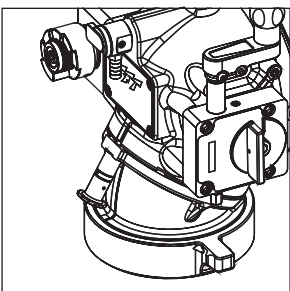
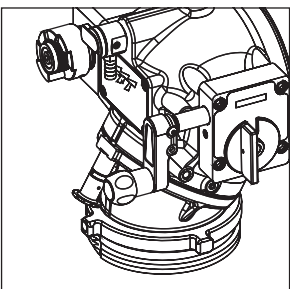
**AXD**     -

(Escoja el sufijo Lado A/Lado B de la tabla)

Ejemplo: 4.0" Hembra Giratoria en Lado B a 6.0" NH Hembra

Giratoria en Lado A sería

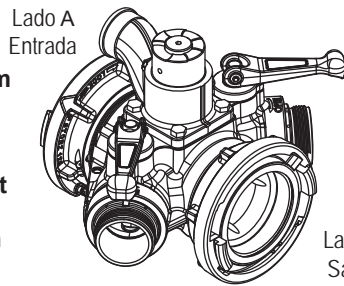
AXD 7 N P - N X - F

Lado de la manivela	Lado B		Lado A	Posición de la biela
		-		-
<b>AXD)</b> Izquierda <b>AXE)</b> Derecha	1SP) 4.0" Storz Rígido 1ST) 5.0" Storz Rígido 1SX) 6.0" Storz Rígido		NT) 5.0" Eslabón Roscado NX) 6.0" Eslabón Roscado	F) Frente Crank T) Arriba Crank
	3SP) 4.0" Storz Giratorio 3ST) 5.0" Storz Giratorio 3SX) 6.0" Storz Giratorio			
	7NN) 3.5" Cuerda Giratorio 7NP) 4.0" Cuerda Giratorio 7NR) 4.5" Cuerda Giratorio 7NT) 5.0" Cuerda Giratorio			
	7HNP) 4.0" Tirador Giratorio 7HNR) 4.5" Tirador Giratorio 7HNT) 5.0" Tirador Giratorio 7HNX) 6.0" Tirador Giratorio			
	8NP) 4.0" Rosca Macho Rígido 8NR) 4.5" 4.0" Rosca Macho Rígido 8NT) 5.0" 4.0" Rosca Macho Rígido 8NX) 6.0" 4.0" Rosca Macho Rígido			

## LDH LADRON DE AGUA

La TFT LDH Ladrón de Agua (LDH Water Thief) es una resistente válvula con dos puertos de descarga, cada uno con un canal completo de 2 ½ pulgadas. La presión operacional máxima es de 250 psi. Asientos de válvula reemplazables en campo. Las manijas de un cuarto de vuelta requieren muy poca fuerza para moverse incluso con presión. El cierre automático mantiene la posición de la válvula mientras fluye el agua, incluso en aperturas parciales. Plegando los mangos de la válvula se minimiza el espacio de almacenamiento. Correa de transporte que ayuda en llevar y arrastrar mangueras. Fabricado en fundición de aluminio anodizado de cubierta dura y acabado en recubrimiento de pintura en polvo color plata por dentro y fuera para máxima protección a la corrosión. Válvula de alivio de presión ajustable opcional. Contacte al servicio a clientes TFT o a su distribuidor exclusivo local para configuraciones no mostradas.

**Dimensional Maximum**  
**AL11P1P1**  
**\$1725.00**  
**25.0 lbs (11.3kg)**  
**11.50" (29.2cm) Height**  
**15.00" (38.1cm) Width**  
**15.60" (39.6cm) Depth**



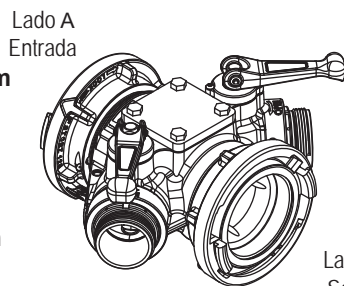
**AL1**

### LDH Ladrón de Agua con VAP (Válvula de Alivio de Presión)

A Entrada		B Salida	
Tipo de Entrada	Tamaño	Tipo de Salida	Tamaño
1) Storz Rígida	P) 4"	1) Storz Rígido	P) 4"
2) Storz Giratoria	R) 4.5"	2) Storz Giratorio	R) 4.5"
3) Hembra Giratoria	T) 5"	7) Macho Rígido	T) 5"
5) H Giratoria con mango			
6) H Rígida con mango			

H = Hembra, El Ladrón de agua se suministra con dos salidas macho de 2.5"

**Dimensional Maximum**  
**AL11T1T0**  
**\$1475.00**  
**22.0 lbs (11.3kg)**  
**8.75" (29.2cm) Height**  
**15.00" (38.1cm) Width**  
**15.60" (39.6cm) Depth**

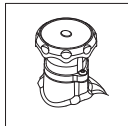


**AL1**

### LDH Ladrón de Agua sin VAP

A Entrada		B Salida	
Tipo de Entrada	Tamaño	Tipo de Salida	Tamaño
1) Storz Rígida	P) 4"	1) Storz Rígido	P) 4"
2) Storz Giratoria	R) 4.5"	2) Storz Giratorio	R) 4.5"
3) Hembra Giratoria	T) 5"	7) Macho Rígido	T) 5"
5) H Giratoria con mango			
6) H Rígida con mango			

H = Hembra, El Ladrón de agua se suministra con dos salidas macho de 2.5"

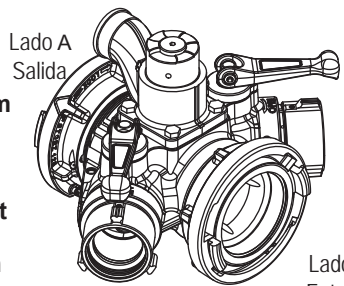


Opciones de Válvas de Cierre lento están disponibles en todos los modelos. Llame para mayor información.

## LDH LADRÓN DE AGUA SIAMESA

La TFT LDH Ladrón de Agua Siamesa ó Siamese Water Thief es una resistente válvula con dos puertos de entrada, cada uno con un canal completo de 2 ½ pulgadas. La presión operacional máxima es de 250 psi. Asientos de válvula reemplazables en campo. Las manijas de un cuarto de vuelta requieren muy poca fuerza para moverse incluso con presión. El cierre automático mantiene la posición de la válvula mientras fluye el agua, incluso en aperturas parciales. Plegando los mangos de la válvula se minimiza el espacio de almacenamiento. Correa de transporte que ayuda en llevar y arrastrar mangueras. Fabricado en fundición de aluminio anodizado de cubierta dura y acabado en recubrimiento de pintura en polvo color plata por dentro y fuera para máxima protección a la corrosión. Válvula de alivio de presión ajustable opcional. Contacte al servicio a clientes TFT o a su distribuidor exclusivo local para configuraciones no mostradas.

**Dimensional Maximum**  
**AL51T1T1**  
**\$1725.00**  
**25.0 lbs (11.3kg)**  
**11.50" (29.2cm) Height**  
**15.00" (38.1cm) Width**  
**15.60" (39.6cm) Depth**



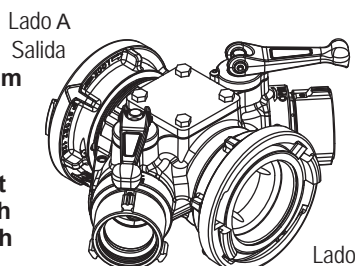
**AL5**

### LADRÓN DE AGUA SIAMESA CON VAP

A Entrada		B Salida	
Tipo de Entrada	Tamaño	Tipo de Salida	Tamaño
1) Storz Rígido	P) 4"	1) Storz Rígida	P) 4"
2) Storz Giratorio	R) 4.5"	2) Storz Giratoria	R) 4.5"
7) Macho Rígido	T) 5"	3) H Giratoria con mango	T) 5"

LDH Ladrón de agua siamesa se suministra con dos entradas hembras de 2.5" (65mm)

**Dimensional Maximum**  
**AL51T1T0**  
**\$1475.00**  
**22.0 lbs (11.3kg)**  
**8.75" (29.2cm) Height**  
**15.00" (38.1cm) Width**  
**15.60" (39.6cm) Depth**

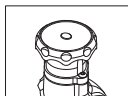


**AL5**

### LADRÓN DE AGUA SIAMESA SIN VAP

A Entrada		B Salida	
Tipo de Entrada	Tamaño	Tipo de Salida	Tamaño
1) Storz Rígido	P) 4"	1) Storz Rígida	P) 4"
2) Storz Giratorio	R) 4.5"	2) Storz Giratoria	R) 4.5"
7) Macho Rígido	T) 5"	3) H Giratoria con mango	T) 5"

LDH Ladrón de agua siamesa se suministra con dos entradas hembras de 2.5" (65mm)



Opciones de Válvas de Cierre lento están disponibles en todos los modelos. Llame para mayor información.

## VALVULA MÚLTIPLE DE TRES VIAS

La Válvula Múltiple de Tres Vías LDH de TFT es una resistente múltiple con tres puertos de descarga con válvula de 2 ½ pulgadas, cada uno con un canal completo de 2 ½ pulgadas. La presión de operación máxima es de 250 psi. Asientos de válvula reemplazables en campo. Las manijas de un cuarto de vuelta requieren muy poca fuerza para moverse incluso con presión. El cierre automático mantiene la posición de la válvula mientras fluye el agua, incluso en aperturas parciales. Plegando los mangos de la válvula se minimiza el espacio de almacenamiento. Correa de transporte que ayuda en llevar y arrastrar mangueras. Fabricada en fundición de aluminio anodizado de cubierta dura y acabado en recubrimiento de pintura en polvo color plata por dentro y fuera para máxima protección a la corrosión. Válvula de alivio de presión ajustable opcional que cumple con la NFPA 1901. Resistente válvula opcional para purga de ¾ de pulgada (19mm) para purgar rápidamente aire de las líneas o drenar agua del interior de la válvula. Contacte al servicio a clientes de TFT o a su distribuidor exclusivo local para configuraciones no mostradas.

### Dimensional Maximum

AL31P1

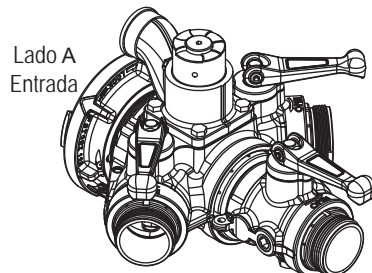
\$2100.00

25.0 lbs (10.4kg)

11.50" (29.2cm) Height

15.00" (38.1cm) Width

17.50" (44.5cm) Depth



### Válvula Múltiple de Tres Vías con VAP

AL3

A ENTRADA	
Tipo de Entrada	Tamaño
1) Storz Rígida	P) 4"
2) Storz Giratoria	R) 4.5"
3) Hembra Giratoria	T) 5"
5) H Giratoria con mango	

1

Válvula Múltiple de Tres Vías suministrada con salidas macho de 2.5" (65mm)

### Válvula Múltiple de Tres Vías sin VAP

AL3

A ENTRADA	
Tipo de Entrada	Tamaño
1) Storz Rígida	P) 4"
2) Storz Giratoria	R) 4.5"
3) Hembra Giratoria	T) 5"
5) H Giratoria con mango	

0

Válvula Múltiple de Tres Vías suministrada con salidas macho de 2.5" (65mm)

### Dimensional Maximum

AL31T0

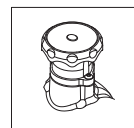
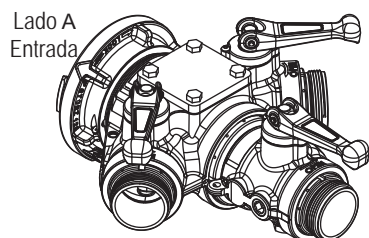
\$1850.00

23.0 lbs (9.1kg)

8.75" (22.2cm) Height

15.00" (38.1cm) Width

17.50" (44.5cm) Depth



Opciones de Válvulas de Cierre lento están disponibles en todos los modelos. Llame para mayor información.

## SIAMESA MÚLTIPLE DE TRES VIAS

La Siamesa Múltiple de Tres Vías de TFT es una resistente siamesa múltiple con tres puertos de entrada con válvula de 2 ½ pulgadas, cada uno con un canal completo de 2 ½ pulgadas. La presión operacional máxima es de 250 psi. Asientos de válvula reemplazables en campo. Las manijas de un cuarto de vuelta requieren muy poca fuerza para moverse incluso con presión. El cierre automático mantiene la posición de la válvula mientras fluye el agua, incluso en aperturas parciales. Plegando los mangos de la válvula se minimiza el espacio de almacenamiento. Correa de transporte que ayuda en llevar y arrastrar mangueras. Fabricada en fundición de aluminio anodizado de cubierta dura y acabado en recubrimiento de pintura en polvo color plata por dentro y fuera para máxima protección a la corrosión. Válvula de alivio de presión ajustable opcional que cumple con la NFPA 1901. Resistente válvula opcional para purga de ¾ de pulgada (19mm) para purgar rápidamente aire de las líneas o drenar agua del interior de la siamesa. Contacte al servicio a clientes de TFT o a su distribuidor exclusivo local para configuraciones no mostradas.

### Dimensional Maximum

AL71T1

\$2100.00

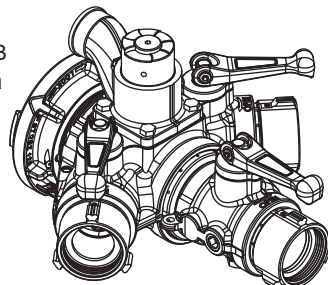
25.0 lbs (10.4kg)

11.50" (29.2cm) Height

15.00" (38.1cm) Width

17.50" (44.5cm) Depth

Lado B Salida



### Siamesa Múltiple de Tres Vías con VAP

AL7

A SALIDA	
Tipo de Entrada	Tamaño
1) Storz Rígido	P) 4"
2) Storz Giratorio	R) 4.5"
7) Macho Rígido	T) 5"

1

Válvula Múltiple de Tres Vías Suministrada con Entradas Hembra de 2.5" (65mm)

### Dimensional Maximum

AL71T0

\$1850.00

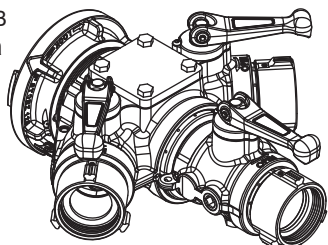
23.0 lbs (9.1kg)

8.75" (22.2cm) Height

15.00" (38.1cm) Width

17.50" (44.5cm) Depth

Lado B Salida



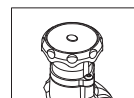
### Siamesa Múltiple de Tres Vías sin VAP

AL7

A SALIDA	
Tipo de Entrada	Tamaño
1) Storz Rígido	P) 4"
2) Storz Giratorio	R) 4.5"
7) Macho Rígido	T) 5"

0

Válvula Múltiple de Tres Vías Suministrada con Entradas Hembra de 2.5" (65mm)



Opciones de Válvulas de Cierre lento están disponibles en todos los modelos. Llame para mayor información.

## VALVULA MÚLTIPLE DE CUATRO VIAS

La Válvula Múltiple de Cuatro Vías de es un resistente múltiple con cuatro puertos de descarga con válvula de 2 ½ pulgadas, cada uno con un canal completo de 2 ½ pulgadas. La presión de operación máxima es de 250 psi. Asientos de válvula reemplazables en campo. Las manijas de un cuarto de vuelta requieren muy poca fuerza para moverse incluso con presión. El cierre automático mantiene la posición de la válvula mientras fluye el agua, incluso en aperturas parciales. Plegando los mangos de la válvula se minimiza el espacio de almacenamiento. Correa de transporte que ayuda en llevar y arrastrar mangueras. Fabricada en fundición de aluminio anodizado de cubierta dura y acabado en recubrimiento de pintura en polvo color plata por dentro y fuera para máxima protección a la corrosión. Válvula de alivio de presión ajustable opcional que cumple con la NFPA 1901. Resistente válvula opcional para purga de ¾ de pulgada (19mm) para purgar rápidamente aire de las líneas o drenar agua del interior de la válvula. Contacte al servicio a clientes de TFT o a su distribuidor exclusivo local para configuraciones no mostradas.

### Dimensional Maximum

**AL41T1**

**\$2400.00**

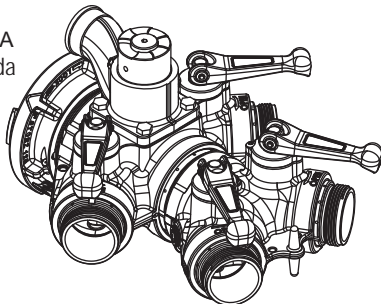
30.0 lbs (13.6kg)

11.50" (29.2cm) Height

15.00" (38.1cm) Width

17.50" (44.5cm) Depth

Lado A  
Entrada



### Dimensional Maximum

**AL41P0**

**\$2150.00**

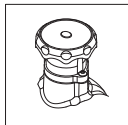
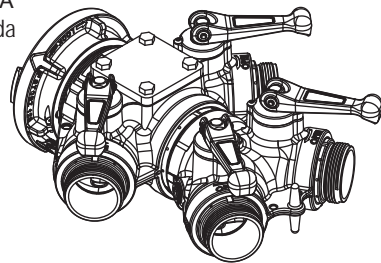
27.3 lbs (13.6kg)

8.75" (29.2cm) Height

15.00" (38.1cm) Width

17.50" (44.5cm) Depth

Lado A  
Entrada



Slow Close Valve Option is available on all models. Call for additional information.

### Válvula Múltiple de Cuatro Vías con VAP

A ENTRADA	
<b>AL4</b>	
Tipo de Entrada	Tamaño
1) Storz Rígida	P) 4"
2) Storz Giratoria	R) 4.5"
3) Hembra Giratoria	T) 5"
5) H Giratoria con mango	

Válvula Múltiple de Cuatro Vías suministrada con salidas macho de 2.5" (65mm)

### Válvula Múltiple de Cuatro Vías sin VAP

A ENTRADA	
<b>AL4</b>	
Tipo de Entrada	Tamaño
1) Storz Rígida	P) 4"
2) Storz Giratoria	R) 4.5"
3) Hembra Giratoria	T) 5"
5) H Giratoria con mango	

Válvula Múltiple de Cuatro Vías suministrada con salidas macho de 2.5" (65mm)

## SIAMESA MÚLTIPLE DE CUATRO VIAS

La Siamesa Múltiple de Cuatro Vías de TFT es una resistente siamesa múltiple con cuatro puertos de entrada con válvula de 2 ½ pulgadas, cada uno con un canal completo de 2 ½ pulgadas. La presión de operación máxima es de 250 psi. Asientos de válvula reemplazables en campo. Las manijas de un cuarto de vuelta requieren muy poca fuerza para moverse incluso con presión. El cierre automático mantiene la posición de la válvula mientras fluye el agua, incluso en aperturas parciales. Plegando los mangos de la válvula se minimiza el espacio de almacenamiento. Correa de transporte que ayuda en llevar y arrastrar mangueras. Fabricada en fundición de aluminio anodizado de cubierta dura y acabado en recubrimiento de pintura en polvo color plata por dentro y fuera para máxima protección a la corrosión. Válvula de alivio de presión ajustable opcional que cumple con la NFPA 1901. Resistente válvula opcional para purga de ¾ de pulgada (19mm) para purgar rápidamente aire de las líneas o drenar agua del interior de la válvula. Contacte al servicio a clientes de TFT o a su distribuidor exclusivo local para configuraciones no mostradas.

### Dimensional Maximum

**AL82P1**

**\$2400.00**

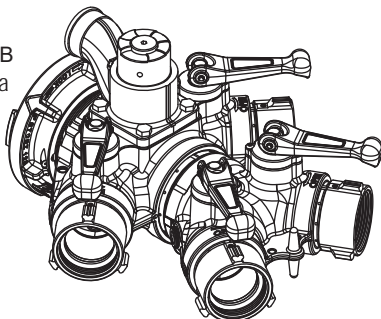
30.0 lbs (13.6kg)

11.50" (29.2cm) Height  
(with PRV and Drain)

15.00" (38.1cm) Width

17.50" (44.5cm) Depth

Lado B  
Salida



### Dimensional Maximum

**AL81T0**

**\$2150.00**

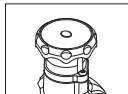
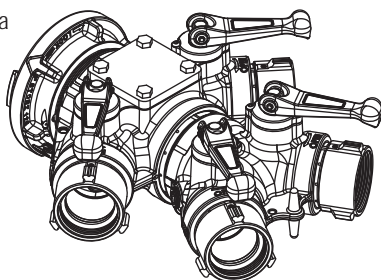
27.3 lbs (13.6kg)

8.75" (29.2cm) Height  
(no PRV or Drain)

15.00" (38.1cm) Width

17.50" (44.5cm) Depth

Lado B  
Salida



Slow Close Valve Option is available on all models. Call for additional information.

### Siamesa Múltiple de Cuatro Vías con VAP

A SALIDA	
<b>AL8</b>	
Tipo de Entrada	Tamaño
1) Storz Rígido	P) 4"
2) Storz Giratorio	R) 4.5"
7) Macho Rígido	T) 5"

Válvula Múltiple de Cuatro Vías Suministrada con Entradas Hembra de 2.5" (65mm)

### Siamesa Múltiple de Cuatro Vías sin VAP

A SALIDA	
<b>AL8</b>	
Tipo de Entrada	Tamaño
1) Storz Rígido	P) 4"
2) Storz Giratorio	R) 4.5"
7) Macho Rígido	T) 5"

Válvula Múltiple de Cuatro Vías Suministrada con Entradas Hembra de 2.5" (65mm)

## VÁLVULA DE DISTRIBUCIÓN 5-WAY

El distribuidor 5-Way es una válvula compacta, portátil, de baja fricción- pérdida que se puede utilizar en muchas aplicaciones de distribución de agua. La válvula deslizante de accionamiento hidráulico se combina con cuatro válvulas de 2.5" TFT de cuarto de vuelta de Balón con asas plegables logran hacer de este una máxima versatilidad. Todas las cuatro válvulas de 2.5" se pueden utilizar con o sin la válvula de LDH abierta. Los asientos de válvula son reemplazables, y el mango de la válvula de cuarto de vuelta requiere una mínima fuerza para moverla, incluso bajo presión. La válvula de bloqueo automático en las válvulas de 2.5" mantiene la posición de la válvula, mientras que el agua fluye en las aberturas parciales. Los mangos plegables minimizan el espacio de almacenamiento necesario. Dispositivo incluye mango de transporte, un medidor de presión y PRV opcional. U n anillo de soporte polimero ayuda a prevenir la corrosión galvánica en acoplamientos LDH. Soporte de almacenamiento disponible.

### Dimensional Maximum

No PRV

AL92P2P0

\$2440.00

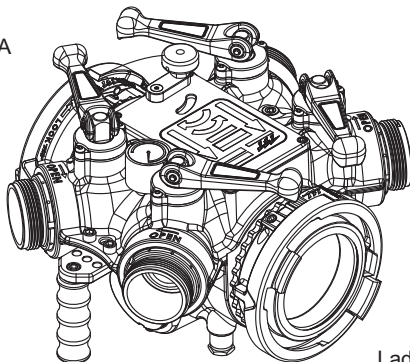
48 lb (21.8 kg)

11.5" (29.2 cm) Height

17.5" (44.5 cm) Width

16.0" (40.6 cm) Depth

Lado A

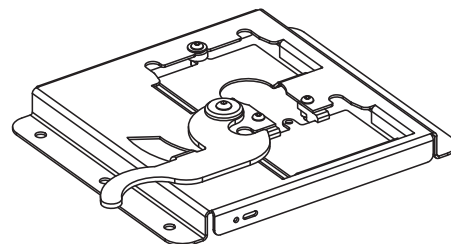


Lado B

AU-BRACKET

\$255.00

5.5 lbs. (2.5kg)



### Dimensional Maximum

With PRV

AL92T2T3

\$2690.00

51.1 lb (23.2 kg)

11.5" (29.2 cm) Height

17.5" (44.5 cm) Width

16.0" (40.6 cm) Depth

AL9

Entrada lado A		Salida lado B		
Tipo	Tamaño	Tipo	Tamaño	
2) Storz	P) 4"	2) Storz I	P) 4"	0) Ningún PRV
3) Eje de balancín giratorio de tiempo completo, hembra	R) 4.5"	7) Macho rígido	R) 4.5"	3) 300 psi PRV
4) Eje de balancín giratorio tiempo parcial, hembra	T) 5"		T) 5"	
	X) 6"		X) 6"	

Para cambiar un acople Storz de 4" o 5" de rígido a giratorio, retirarse el tornillo de bloqueo hasta que el acoplamiento se mueve libremente. Favor ver el diagrama en la página 218.

## LADRON DE AGUA LDH

El Ladrón de agua de TFT es una válvula robusta LDH con dos puertos de descarga con válvula, cada una con un canal completo de 2.5". Máxima presión de operación es de 300 psi. Los asientos de la válvula son reemplazables en campo. Válvulas de cierre lento giran con poca fuerza aun cuando hay presión. Válvula automática se bloquea para mantener su posición mientras se fluye en aberturas parciales. Válvula LDH cumple con requisitos de cierre lento de la NFPA. La fundición de aluminio es anodizada de capa dura y un acabado de polvo plateado TFT por dentro y por fuera para máxima protección a la corrosión. Válvula de alivio de presión opcional. Contacta al servicio al cliente de TFT para configuración no mostradas aquí.

### DIMENSION MAXIMA

AL62T2T1

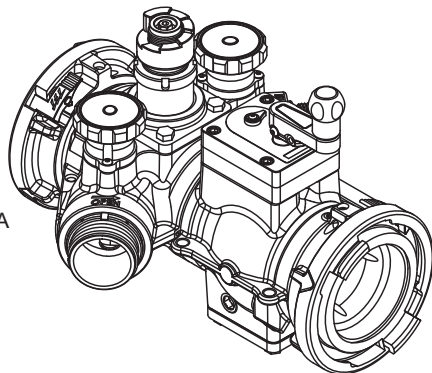
\$2460.00

47.9 lbs (21.7 kg)

13.8"H x 15.0"W x 19.6"L

(35.0 x 38.1 x 49.8 cm)

Lado A



Lado B

Para cambiar un Storz de 4", 5" o 6" de rígido a giratorio completo, remover el tornillo de bloqueo hasta que el acople se mueva libremente. Ver página 220 para diagrama

AL6

LADO A		LADO B			
Tipo	Tamaño	Tipo	Tamaño	Opción PRV	2.5" Tipo
2) Storz	P) 4"	2) Storz I	P) 4"	0) Ningún PRV	M) NHM
3) Eje de balancín giratorio de tiempo completo, hembra	R) 4.5"	7) Macho rígido	R) 4.5"	1) PRV	F) NHF
5) Hembra de Manijas Largas Giratoria	T) 5"		T) 5"		
	X) 6"		X) 6"		

# VALVULA EN LINEA MOBIL/SUELTA O EQUIPO/FIJO

La Válvula en Línea de TFT es una válvula multipropósito diseñada para usarse con mangueras de 3.5, 4, 4.5, o 5 pulgadas (80, 100, 115 o 125mm). Presión operacional máxima de 250 psi (17bar). Cumple con una prueba hidrostática de resistencia de 900 psi (62 bar). Fabricada en fundición de aluminio anodizado de cubierta dura y acabado en recubrimiento de pintura en polvo por dentro y fuera para máxima protección a la corrosión. La válvula cumple con la NFPA para los requerimientos del cerrado lento. Válvula de alivio de presión ajustable opcional que cumple con la NFPA 1901 (edición 2009). Resistente válvula opcional para purga de 3/4 de pulgada (19mm) para purgar rápidamente aire de las líneas o drenar agua del interior de la válvula. Contacte al servicio a clientes de TFT o a su distribuidor exclusivo local para configuraciones no mostradas.

**Diseño de entrada giratoria constante hace estos modelos ideales para uso en el terreno para operaciones de suministro de agua cuando la válvula necesita ser rotada fácilmente después de ser apretada.**

**Opciones Lado A: 1, 2, 3, 5 or 7**

**Diseño de entrada para apretar hace a estos modelos ideales para usar en equipos o sistemas fijos cuando la válvula necesita mantener su posición después de ser apretada.**

**Opciones Lado A: 4 or 6**

## Dimensional Maximum

AN2P2P01

\$1950.00

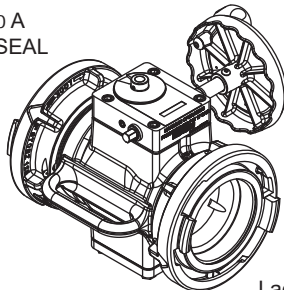
20.00 lbs (9.1kg)

9.20" (23.4cm) Height

8.60" (21.8cm) Width

10.10" (25.7cm) Depth

Lado A  
SIDE SEAL



Lado B

## Dimensional Maximum

AN2T2T31

\$2200.00

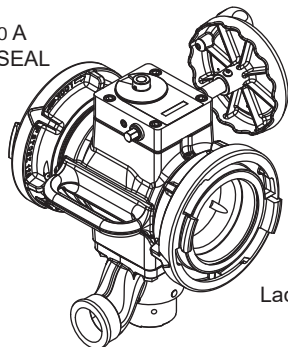
24.50 lbs (9.1kg)

15.60" (23.4cm) Height

8.60" (21.8cm) Width

10.10" (25.7cm) Depth

Lado A  
SIDE SEAL



Lado B

## VÁLVULA EN LINEA CON CAJA DE CAMBIOS ESTÁNDAR.

Lado A		Lado B		01
Tipo de Entrada	Size	Tipo de Entrada	Size	
1) Storz Rígida	P) 4"	2) Storz Giratoria	P) 4"	
2) Storz Giratoria	R) 4.5"	3) Hembra Giratoria	R) 4.5"	
3) Hembra Giratoria	T) 5"	5) H Giratoria con mango	T) 5"	
4) Female Rocker Lug Non-Full Time Swivel		7) Macho Rígido		
5) H Giratoria con mango				
6) F Long Handle Non-Full Time Swivel				
7) Macho Rígido				

H = Hembra,

Para cambiar un acople de 4" o 5" Storz de rígido a giratorio, retroceda el tornillo de bloqueo hasta que el acoplamiento se mueve libremente. Consulte la página 236 de diagrama

## VÁLVULA EN LINEA CON CAJA DE CAMBIOS ESTÁNDAR, VAP & DREN

Lado A		Lado B		31
Tipo de Entrada	Size	Tipo de Entrada	Size	
1) Storz Rígida	P) 4"	2) Storz Giratoria	P) 4"	
2) Storz Giratoria	R) 4.5"	3) Hembra Giratoria	R) 4.5"	
3) Hembra Giratoria	T) 5"	5) H Giratoria con mango	T) 5"	
4) Female Rocker Lug Non-Full Time Swivel		7) Macho Rígido		
5) H Giratoria con mango				
6) F Long Handle Non-Full Time Swivel				
7) Macho Rígido				

F = Female

Para cambiar un acople de 4" o 5" Storz de rígido a giratorio, retroceda el tornillo de bloqueo hasta que el acoplamiento se mueve libremente. Consulte la página 236 de diagrama

La información sobre la pantalla de succión (Suction Screen) se localiza en la página 218, bajo los kits de servicio LDH.

# VALVULA EN LINEA MOBIL/SUELTA O EQUIPO/FIJO

Válvula de línea de TFT es una válvula multipropósito diseñada para su uso con mangueras de 3.5, 4, 4.5 o 5 pulgadas (89, 100, 115, 125 o 150mm). Operación máxima de presión es 300 psi (20 bares). Cumple la fuerza hidrostática de 900 psi (barra 62). El aluminio es anodizado con capa dura, y capa de polvo acabado adentro y afuera para la protección máxima de corrosión. La válvula cumple los requisitos de cierre de NPFA. La válvula de alivio de presión ajustable opcional cumple los requisitos de NFPA 1901 (2009 edición). Válvula de purga de aire opcional resistente de 3/4" (19mm) rápidamente el aire de las líneas de sangre o drena el agua de la carcasa de la válvula. Consulte a los servicios de cliente de TFT para configuraciones que no están demostradas.

**Diseño de entrada giratoria constante hace estos modelos ideales para uso en el terreno para operaciones de suministro de agua cuando la válvula necesita ser rotada fácilmente después de ser apretada.**

**Opciones Lado A: 1, 2, 3, 5 or 7**

**Diseño de entrada para apretar hace a estos modelos ideales para usar en equipos o sistemas fijos cuando la válvula necesita mantener su posición después de ser apretada.**

**Opciones Lado A: 4 or 6**

## Dimensional Maximum

**AN4P7P02**

**\$2100.00**

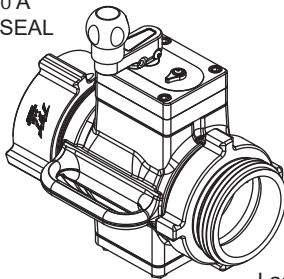
**23.0 lbs (9.1kg)**

**13.80" (23.4cm) Height**

**8.60" (21.8cm) Width**

**10.10" (25.7cm) Depth**

Lado A  
SIDE SEAL



Lado B

## VALVULA EN LINEA CON CAJA DE CAMBIOS DE EJE PARALELO

Lado A		Lado B		AN	02
Tipo de Entrada	Size	Tipo de Entrada	Size		
1) Storz Rígida	P) 4"	2) Storz Giratoria	P) 4"		
2) Storz Giratoria	R) 4.5"	3) Hembra Giratoria	R) 4.5"		
3) Hembra Giratoria	T) 5"	5) H Giratoria con mango	T) 5"		
4) Female Rocker Lug Non-Full Time Swivel		7) Macho Rígido			
5) H Giratoria con mango					
6) F Long Handle Non-Full Time Swivel					
7) Macho Rígido					

H = Hembra,

Para cambiar un acople de 4" o 5" Storz de rígido a giratorio, retroceda el tornillo de bloqueo hasta que el acoplamiento se mueve libremente. Consulte la página 236 de diagrama

## Dimensional Maximum

**AN\*\*\*\*32**

**\$2350.00**

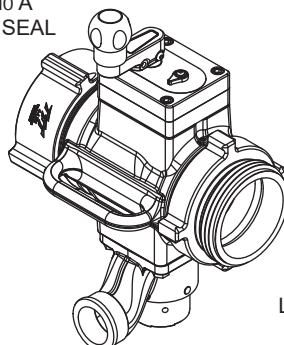
**26.00 lbs (9.1kg)**

**17.60" (23.4cm) Height**

**8.60" (21.8cm) Width**

**10.10" (25.7cm) Depth**

Lado A  
SIDE SEAL



AN4T7T32

Lado B

## VALVULA EN LINEA CON CAJA DE CAMBIOS DE EJE PARALELO, VAP & DREN

Lado A		Lado B		AN	32
Tipo de Entrada	Size	Tipo de Entrada	Size		
1) Storz Rígida	P) 4"	2) Storz Giratoria	P) 4"		
2) Storz Giratoria	R) 4.5"	3) Hembra Giratoria	R) 4.5"		
3) Hembra Giratoria	T) 5"	5) H Giratoria con mango	T) 5"		
4) Female Rocker Lug Non-Full Time Swivel		7) Macho Rígido			
5) H Giratoria con mango					
6) F Long Handle Non-Full Time Swivel					
7) Macho Rígido					

F = Female

Para cambiar un acople de 4" o 5" Storz de rígido a giratorio, retroceda el tornillo de bloqueo hasta que el acoplamiento se mueve libremente. Consulte la página 236 de diagrama

La información sobre la pantalla de succión (Suction Screen) se localiza en la página 218, bajo los kits de servicio LDH.

## BIFURCACION DE 2 1/2"

La Bifurcación de 2 1/2 TFT es una ligera "Y" con un canal completo de 2 1/2 pulgadas. Presión operacional de 250 psi (17 bar) por ambos lados de la válvula. Asientos de válvula reemplazables en campo. Manijas de un cuarto de vuelta plegables para válvula, lo último en diseño compacto. Las manijas requieren muy poca fuerza para moverse incluso con presión. Asa de transporte. El cierre automático mantiene la posición de la válvula mientras fluye el agua, incluso en aperturas parciales. Puertos roscados para manómetro y válvula de purga. Agujero para sujetar la tapa de fijación. Fabricada en fundición de aluminio anodizado de cubierta dura y acabado en recubrimiento de pintura en polvo color plata por dentro y fuera para máxima protección a la corrosión. Contacte al servicio a clientes de TFT o a su distribuidor exclusivo local para configuraciones no mostradas.

### Dimensiones para AY5NJ-NJ

10.1 lbs (4.6 kg)

8.90" (23.0cm) Altura

10.50" (27.0cm) Anchura

7.40" (19.0cm) Profundidad

AY 

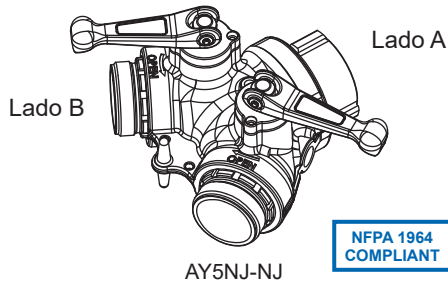
	-
--	---

(Escoja el sufijo del lado B de la tabla)

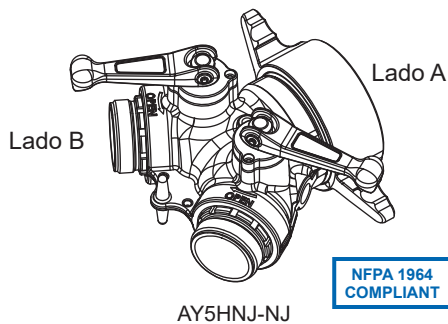
Ejemplo: "A" Hembra Giratoria de 2.5" a Salida Macho Rígido de 2.5" sería el código AY5NJ-NJ

AY175-KIT – KIT de Manómetro está disponible para la serie AY Bifurcaciones. Ver página 216

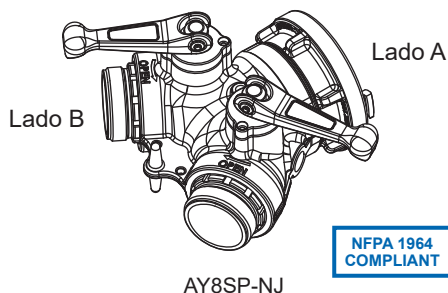
A1621-KIT Juego para drenado está disponible para la serie AY Bifurcaciones. Ve a página 216



AY5		Lado B Macho Rígido Dual NH	
		2.5" Threaded	
Lado A Hembra Giratoria NH	2.5" Cuerda Giratoria	AY5NJ-NJ	\$1375.00
	4.0" Cuerda Giratoria	AY5NP-NJ	\$1475.00
	4.5" Cuerda Giratoria	AY5NR-NJ	\$1525.00
	5.0" Cuerda Giratoria	AY5NT-NJ	\$1875.00



AY5H		Lado B Macho Rígido Dual NH	
		2.5" Threaded	
Lado A Hembra Giratoria con mango NH	2.5" Cuerda Giratoria	AY5HNJ-NJ	\$1375.00
	4.0" Cuerda Giratoria	AY5HNP-NJ	\$1475.00
	4.5" Cuerda Giratoria	AY5HNR-NJ	\$1525.00
	5.0" Cuerda Giratoria	AY5HNT-NJ	\$1700.00
	6.0" Cuerda Giratoria	AY5HNX-NJ	\$1875.00



AY8		Lado B Macho Rígido Dual NH	
		2.5" Threaded	
Lado A Hembra Giratoria Storz	4.0" Storz Giratorio	AY8SP-NJ	\$1675.00
	5.0" Storz Giratorio	AY8ST-NJ	\$1875.00
	6.0" Storz Giratorio	AY8SX-NJ	\$2050.00



La Siamesa TFT de 2 1/2 es una ligera "Y" con un canal completo de 2 1/2 pulgadas. Presión operacional de 250 psi (17 bar) por ambos lados de la válvula. Asientos de válvula reemplazables en campo. Manijas de un cuarto de vuelta plegables para válvula, lo último en diseño compacto. Las manijas requieren muy poca fuerza para moverse incluso con presión. El cierre automático mantiene la posición de la válvula mientras fluye el agua, incluso en aperturas parciales. Puertos roscados para manómetro y válvula de purga. Agujero para sujeción de la tapa. Fabricada en fundición de aluminio anodizado de cubierta dura y acabado en recubrimiento de pintura en polvo color plata por dentro y fuera para máxima protección a la corrosión. Contacte al servicio a clientes de TFT o a su distribuidor exclusivo local para configuraciones no mostradas.

**Dimensiones para AY7NJ-NJ**

**10.1 lbs (4.6 kg)**  
**8.90" (23.0 cm) Altura**  
**10.50" (27.0 cm) Anchura**  
**7.40" (19.0 cm) Profundidad**

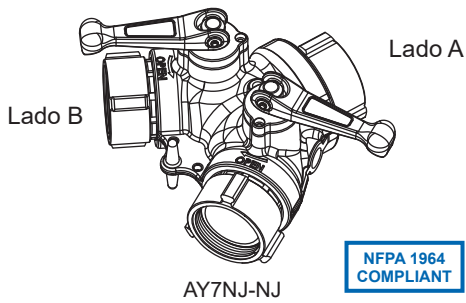
**AY**

	-
--	---

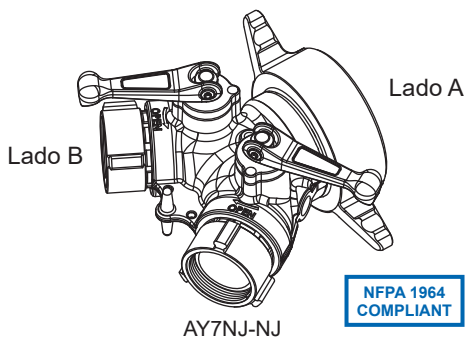
(Escoja el sufijo del lado B de la tabla)  
 Ejemplo: Lado "A" Hembra Giratoria de 2.5" a Doble Hembra Giratoria de 2.5" sería el código AY7NJ-NJ

AY175-KIT – KIT de Manómetro está disponible para la serie AY Bifurcaciones. Ver página 216

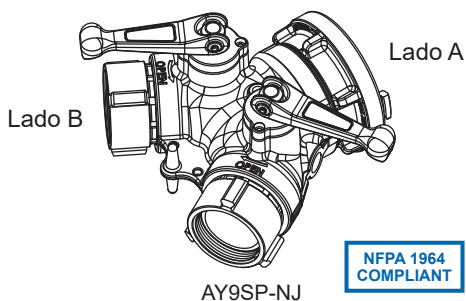
A1621-KIT Juego para drenado está disponible para la serie AY Bifurcaciones. Vea página 216



AY7		Lado B Doble Hembra Giratoria NH	
		2.5" Threaded	
Lado A Hembra Giratoria NH	2.5" Cuerda Giratoria	AY7NJ-NJ	\$1375.00
	4.0" Cuerda Giratoria	AY7NP-NJ	\$1475.00
	4.5" Cuerda Giratoria	AY7NR-NJ	\$1525.00
	5.0" Cuerda Giratoria	AY7NT-NJ	\$1700.00



AY7H		Lado B Doble Hembra Giratoria NH	
		2.5" Threaded	
Lado A Hembra Giratoria con mango NH	2.5" Cuerda Giratoria	AY7HNJ-NJ	\$1375.00
	4.0" Cuerda Giratoria	AY7HNP-NJ	\$1475.00
	4.5" Cuerda Giratoria	AY7HNR-NJ	\$1525.00
	5.0" Cuerda Giratoria	AY7HNT-NJ	\$1700.00
	6.0" Cuerda Giratoria	AY7HNX-NJ	\$1875.00



AY9		Lado B Doble Hembra Giratoria NH	
		2.5" Threaded	
Lado A Hembra Giratoria Storz	4.0" Storz Giratorio	AY9SP-NJ	\$1675.00
	5.0" Storz Giratorio	AY9ST-NJ	\$1875.00
	6.0" Storz Giratorio	AY9SX-NJ	\$2050.00

## 2 ½ (64mm) Bifurcación – Cierre Lento

El Bifurco 2 ½ pulgadas (64mm) de TFT es un bifurco liviano y con un canal de agua completo de 2 ½ pulgadas (64mm). Presión operativa de 300 psi desde cualquier lado de la válvula. Asientos de válvula reemplazable en campo. Perilla de multiples vueltas cumple con requerimientos de cierre lento, previene el golpe de ariete. Incluye un indicador visual de la posición de la válvula. Fundida en la manija de transporte. Puertos con cuerdas de tubería para manómetros de presión y válvulas de alivio. Huecos para aditamentos de tapas con cuerdas. La fundición de aluminio es adonizado con capa dura y capa de pintura en polvo plata de TFT por dentro y por fuera para maxima protección a la corrosión. Contacta al servicio técnico de TFT para configuración que no se muestran.

### Dimensiones para AY5NJ-NJ-SC

10.1 lbs (4.6 kg)  
8.90" (23.0cm) Height  
10.50" (27.0cm) Width  
7.40" (19.0cm) Depth

AY				-	NJ	-	SC
----	--	--	--	---	----	---	----

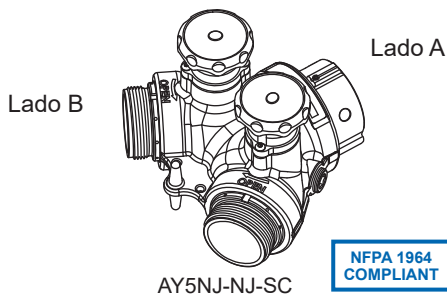
(Escoja el sufijo del lado B de la tabla)

Ejemplo: "A" Hembra Giratoria de 2.5" a Salida Macho Rígido de 2.5" sería el código AY5NJ-NJ

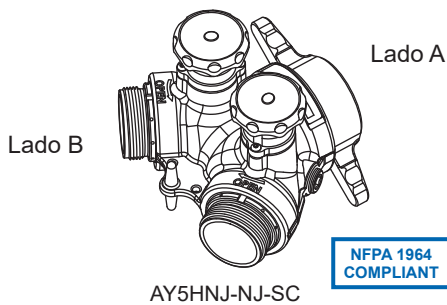
AY	5	N	J	-	NJ	-	SC
----	---	---	---	---	----	---	----

AY175-KIT – KIT de Manómetro está disponible para la serie AY Bifurcaciones. Ver página 216

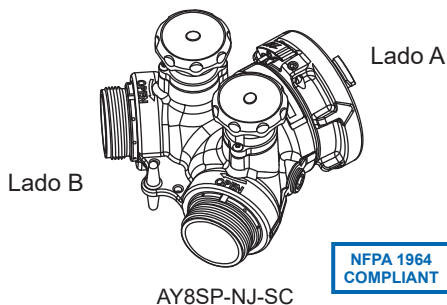
A1621-KIT Juego para drenado está disponible para la serie AY Bifurcaciones. Ve a página 216



AY5		Lado B Macho Rígido Dual NH	
		2.5" Threaded	
Side A Single Female Swivel Rocker Lug NH	2.5" Threaded Swivel	AY5NJ-NJ-SC \$1475.00	
	4.0" Threaded Swivel	AY5NP-NJ-SC \$1575.00	
	4.5" Threaded Swivel	AY5NR-NJ-SC \$1625.00	
	5.0" Threaded Swivel	AY5NT-NJ-SC \$1975.00	



AY5H		Lado B Macho Rígido Dual NH	
		2.5" Threaded	
Side A Single Female Swivel Handle NH	2.5" Threaded Swivel	AY5HNJ-NJ-SC \$1475.00	
	4.0" Threaded Swivel	AY5HNP-NJ-SC \$1575.00	
	4.5" Threaded Swivel	AY5HNR-NJ-SC \$1625.00	
	5.0" Threaded Swivel	AY5HNT-NJ-SC \$1800.00	
	6.0" Threaded Swivel	AY5HNX-NJ-SC \$1975.00	



AY8		Lado B Macho Rígido Dual NH	
		2.5" Threaded	
Side A Single	4.0" Storz	AY8SP-NJ-SC \$1775.00	
	5.0" Storz	AY8ST-NJ-SC \$1975.00	
	6.0" Storz	AY8SX-NJ-SC \$2150.00	

## 2 ½ (64mm) Siamesa – Cierre Lento

La Siamesa 2 ½ pulgadas (64mm) de TFT es una siamesa liviana y con un canal de agua completo de 2 ½ pulgadas (64mm). Presión operativa de 300 psi desde cualquier lado de la válvula. Asientos de válvula reemplazable en campo. Perilla de multiples vueltas cumple con requerimientos de cierre lento, previene el golpe de ariete. Incluye un indicador visual de la posición de la válvula. Fundida en la manija de transporte. Puertos con cuerdas de tubería para manómetros de presión y válvulas de alivio. Huecos para aditamentos de tapas con cuerdas. La fundición de aluminio es adonizado con capa dura y capa de pintura en polvo plata de TFT por dentro y por fuera para maxima protección a la corrosión. Contacta al servicio técnico de TFT para configuración que no se muestran.

**Dimensiones para r AY7NJ-NJ-SC**  
**10.1 lbs (4.6 kg)**  
**8.90" (23.0 cm) Height**  
**10.50" (27.0 cm) Width**  
**7.40" (19.0 cm) Depth**

**AY**     **-** **NJ** **-** **SC**

(Escoja el sufijo del lado B de la tabla)

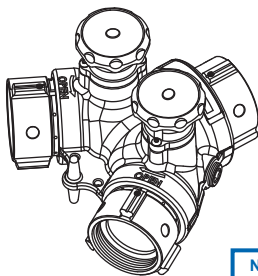
Ejemplo: "A" Hembra Giratoria de 2.5" a Salida Macho Rígido de 2.5" sería el código AY5NJ-NJ

AY175-KIT – KIT de Manómetro está disponible para la serie AY Bifurcaciones. Ver página 216

A1621-KIT Juego para drenado está disponible para la serie AY Bifurcaciones. Veá página 216

AY 7 N J - NJ - SC

Lado B



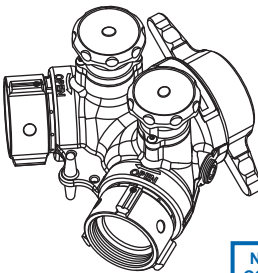
AY7NJ-NJ-SC

NFPA 1964  
COMPLIANT

Lado A

AY7		Lado B Doble Hembra Giratoria NH	
		2.5" Threaded	
Side A Single Female Swivel Rocker Lug NH	2.5" Threaded Swivel	<b>AY7NJ-NJ-SC</b> <b>\$1475.00</b>	
	4.0" Threaded Swivel	<b>AY7NP-NJ-SC</b> <b>\$1575.00</b>	
	4.5" Threaded Swivel	<b>AY7NR-NJ-SC</b> <b>\$1625.00</b>	
	5.0" Threaded Swivel	<b>AY7NT-NJ-SC</b> <b>\$1975.00</b>	

Lado B



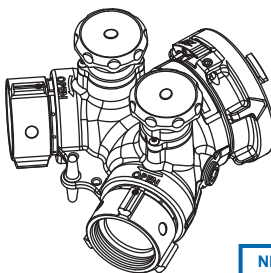
AY7NJ-NJ-SC

NFPA 1964  
COMPLIANT

Lado A

AY7H		Lado B Doble Hembra Giratoria NH	
		2.5" Threaded	
Side A Single Female Swivel Handle NH	2.5" Threaded Swivel	<b>AY7HNJ-NJ-SC</b> <b>\$1475.00</b>	
	4.0" Threaded Swivel	<b>AY7HNP-NJ-SC</b> <b>\$1575.00</b>	
	4.5" Threaded Swivel	<b>AY7HNR-NJ-SC</b> <b>\$1625.00</b>	
	5.0" Threaded Swivel	<b>AY7HNT-NJ-SC</b> <b>\$1800.00</b>	
	6.0" Threaded Swivel	<b>AY7HNX-NJ-SC</b> <b>\$1975.00</b>	

Lado B



AY9SP-NJ-SC

NFPA 1964  
COMPLIANT

Lado A

AY9		Lado B Doble Hembra Giratoria NH	
		2.5" Threaded	
Side A Single	4.0" Storz	<b>AY9SP-NJ-SC</b> <b>\$1775.00</b>	
	5.0" Storz	<b>AY9ST-NJ-SC</b> <b>\$1975.00</b>	
	6.0" Storz	<b>AY9SX-NJ-SC</b> <b>\$2150.00</b>	

# SIAMESA JUMBO

La serie AS – SIAMESA JUMBO está diseñada para mangueras de 2.5, 3, 3.5, 4, 4.5, 5 o 6 pulgadas (65, 75, 90, 100, 115, 125 ó 150mm). Todas las siamesas se caracterizan por tener una válvula tipo “clapper” con un indicador para chequeo visual de la posición donde se encuentra el “clapper”. La siamesa TFT es más eficiente con los sistemas de flujo LDH. Presión operacional máxima de 250 psi (17bar). Cumple con una prueba hidrostática de resistencia de 900 psi (62 bar). Fabricada en fundición de aluminio anodizado de cubierta dura y acabado en recubrimiento de pintura en polvo por dentro y fuera para máxima protección a la corrosión. Incluye una resistente manija de transporte. El “clapper” permite añadir una segunda línea sin interrumpir el flujo de agua. Tres patas estratégicamente colocadas permiten al equipo asentarse en la superficie incluso con Storz de 6” en entrada y salida. El gran cuerpo interior principal provee una fuerza y durabilidad superior. Los acoplamientos de manguera son unidos por medio de aros de polímero que proporcionan aislamiento eléctrico para ayudar a prevenir la corrosión galvánica. Contacte al servicio a clientes de TFT o a su distribuidor exclusivo local para configuraciones no mostradas.

## Máxima Dimensión

AS7NT-NT

21.9 lbs (9.9kg)

11.50" (29.1cm) Profundidad

15.20" (38.6cm) Anchura

10.10" (25.6cm) Altura

AS 

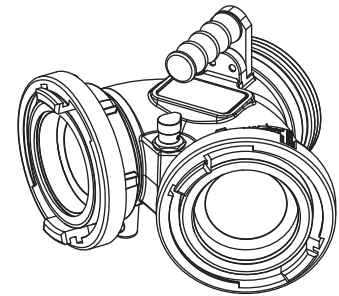
	-
--	---

(Escoja el sufijo del lado A y B de la tabla)

Ejemplo: Entrada Doble Storz Giratorio de 4" a salida

Macho Rígido de 5" NH sería el código AS2SP-NT

AS2		Lado A – Macho Rígido NH			
		4.0" Rosca Macho Rígido	4.5" Rosca Macho Rígido	5.0" Rosca Macho Rígido	6.0" Rosca Macho Rígido
Lado B – Doble Giratorio	4.0" Storz Giratorio	AS2SP-NP \$1200.00	AS2SP-NR \$1200.00	AS2SP-NT \$1200.00	AS2SP-NX \$1280.00
	5.0" Storz Giratorio	AS2ST-NP \$1280.00	AS2ST-NR \$1280.00	AS2ST-NT \$1280.00	AS2ST-NX \$1335.00
	6.0" Storz Giratorio	AS2SX-NP \$1335.00	AS2SX-NR \$1400.00	AS2SX-NT \$1400.00	AS2SX-NX \$1400.00

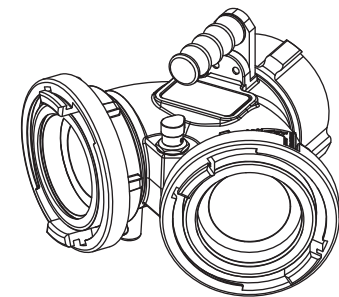


AS2ST-NT

Lado A

Lado B

AS3		Lado A – Hembra Giratoria NH			
		4.0" Rosca Giratoria	4.5" Rosca Giratoria	5.0" Rosca Giratoria	6.0" Rosca Giratoria
Lado B – Doble Giratorio	4.0" Storz Giratorio	AS3SP-NP \$1200.00	AS3SP-NR \$1200.00	AS3SP-NT \$1280.00	AS3SP-NX \$1280.00
	5.0" Storz Giratorio	AS3ST-NP \$1280.00	AS3ST-NR \$1335.00	AS3ST-NT \$1335.00	AS3ST-NX \$1385.00
	6.0" Storz Giratorio	AS3SX-NP \$1400.00	AS3SX-NR \$1400.00	AS3SX-NT \$1460.00	AS3SX-NX \$1525.00



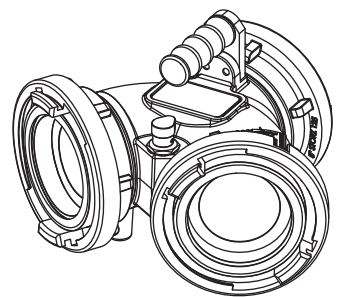
AS3ST-NT

Lado A

Lado B

\* Solo mango largo. Todas las otras con cople normal.

AS4		Lado A – Storz Giratorio		
		4.0" Storz Giratorio	5.0" Storz Giratorio	6.0" Storz Giratorio
Lado B – Doble Giratorio	4.0" Storz Giratorio	AS4SP-SP \$1280.00	AS4SP-ST \$1280.00	AS4SP-SX \$1335.00
	5.0" Storz Giratorio	AS4ST-SP \$1335.00	AS4ST-ST \$1385.00	AS4ST-SX \$1385.00
	6.0" Storz Giratorio	AS4SX-SP \$1485.00	AS4SX-ST \$1525.00	AS4SX-SX \$1565.00

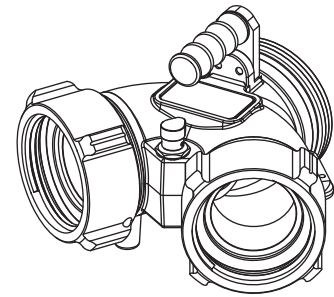


AS4ST-ST

Lado A

Lado B

AS5		Lado A - Macho Rigido NH			
		4.0" Rosca Macho Rigido	4.5" Rosca Macho Rigido	5.0" Rosca Macho Rigido	6.0" Rosca Macho Rigido
Lado B - Doble Hembra Giratoria NH	3.0" Rosca Giratoria	AS5NL-NP \$795.00	AS5NL-NR \$845.00	AS5NL-NT \$895.00	AS5NL-NX \$975.00
	3.5" Rosca Giratoria	AS5NN-NP \$820.00	AS5NN-NR \$875.00	AS5NN-NT \$925.00	AS5NN-NX \$995.00
	4.0" Rosca Giratoria	AS5NP-NP \$845.00	AS5NP-NR \$895.00	AS5NP-NT \$925.00	AS5NP-NX \$1025.00
	4.5" Rosca Giratoria	AS5NR-NP \$875.00	AS5NR-NR \$925.00	AS5NR-NT \$950.00	AS5NR-NX \$1050.00
	5.0" Rosca Giratoria	AS5NT-NP \$895.00	AS5NT-NR \$925.00	AS5NT-NT \$975.00	AS5NT-NX \$1050.00

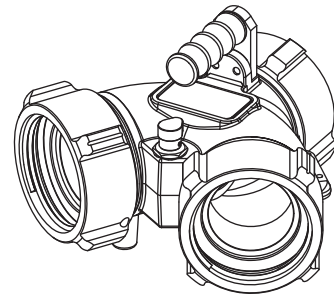


AS5NT-NT

Lado A

Lado B

AS7		Lado A - Hembra Giratoria NH			
		4.0" Rosca Giratoria	4.5" Rosca Giratoria	5.0" Rosca Giratoria	6.0" Rosca Giratoria
Lado B - Doble Hembra Giratoria NH	3.0" Rosca Giratoria	AS7NL-NP \$845.00	AS7NL-NR \$895.00	AS7NL-NT \$925.00	AS7NL-NX \$1025.00
	3.5" Rosca Giratoria	AS7NN-NP \$875.00	AS7NN-NR \$925.00	AS7NN-NT \$950.00	AS7NN-NX \$1050.00
	4.0" Rosca Giratoria	AS7NP-NP \$895.00	AS7NP-NR \$925.00	AS7NP-NT \$975.00	AS7NP-NX \$1075.00
	4.5" Rosca Giratoria	AS7NR-NP \$925.00	AS7NR-NR \$950.00	AS7NR-NT \$995.00	AS7NR-NX \$1075.00
	5.0" Rosca Giratoria	AS7NT-NP \$925.00	AS7NT-NR \$975.00	AS7NT-NT \$1025.00	AS7NT-NX \$1125.00



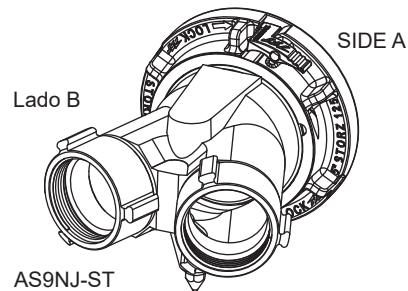
AS7NT-NT

Lado A

Lado B

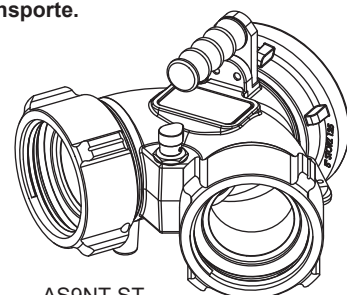
\* Solo mango largo. Todas las otras con cople normal.

AS9		Lado A - Storz Giratorio		
		4.0" Storz Giratorio	5.0" Storz Giratorio	6.0" Storz Giratorio
Lado B - Doble Hembra Giratoria NH	2.5" Rosca Giratoria	AS9NJ-SP* \$590.00	AS9NJ-ST* \$590.00	AS9NJ-SX \$800.00
	3.0" Rosca Giratoria	AS9NL-SP \$895.00	AS9NL-ST \$975.00	AS9NL-SX \$1075.00
	3.5" Rosca Giratoria	AS9NN-SP \$925.00	AS9NN-ST \$995.00	AS9NN-SX \$1075.00
	4.0" Rosca Giratoria	AS9NP-SP \$925.00	AS9NP-ST \$1025.00	AS9NP-SX \$1085.00
	4.5" Rosca Giratoria	AS9NR-SP \$950.00	AS9NR-ST \$1050.00	AS9NR-SX \$1150.00
	5.0" Rosca Giratoria	AS9NT-SP \$975.00	AS9NT-ST \$1075.00	AS9NT-SX \$1150.00



AS9NJ-ST

\* No incluye manija de transporte.



AS9NT-ST

Lado A

Lado B

# "Y" JUMBO

La serie AW – "Y" JUMBO es de la misma construcción que la SIAMESA JUMBO, pero no cuenta con el "clapper". Presión operacional máxima de 250 psi (17bar). Cumple con una prueba hidrostática de resistencia de 900 psi (62 bar). Fabricada en fundición de aluminio anodizado de cubierta dura y acabado en recubrimiento de pintura en polvo por dentro y fuera para máxima protección a la corrosión. Incluye una resistente manija de transporte. Tres patas estratégicamente colocadas permiten al equipo asentarse en la superficie incluso con Storz de 6" en entrada y salida. El gran cuerpo interior principal provee una fuerza y durabilidad superior. Los acoplamientos de manguera son unidos por medio de aros de polímero que proporcionan aislamiento eléctrico para ayudar a prevenir la corrosión galvánica. Contacte al servicio a clientes de TFT o a su distribuidor exclusivo local para configuraciones no mostradas.

## Dimensiones Máximas AW7NT-NT

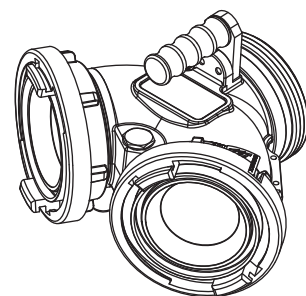
16.6 lbs (7.5kg)  
 11.50" (29.1cm) Profundidad  
 15.20" (38.6cm) Anchura  
 10.10" (25.6cm) Altura

AW 

	-
--	---

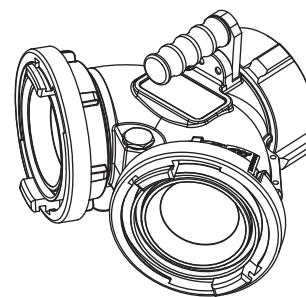
(Escoja el sufijo del lado A y B de la tabla)  
 Ejemplo: Entrada Doble Storz Giratorio de 4" a salida Macho Rígido de 5" NH sería el código AW2SP-NT

AW2		Lado A – Macho Rígido NH			
		4.0" Rosca Rígida	4.5" Rosca Rígida	5.0" Rosca Rígida	6.0" Rosca Rígida
Lado B – Doble Giratorio	4.0" Storz Giratorio	AW2SP-NP \$1075.00	AW2SP-NR \$1100.00	AW2SP-NT \$1150.00	AW2SP-NX \$1200.00
	5.0" Storz Giratorio	AW2ST-NP \$1200.00	AW2ST-NR \$1200.00	AW2ST-NT \$1280.00	AW2ST-NX \$1280.00
	6.0" Storz Giratorio	AW2SX-NP \$1335.00	AW2SX-NR \$1335.00	AW2SX-NT \$1335.00	AW2SX-NX \$1385.00



AW2ST-NT

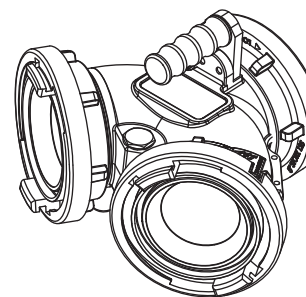
AW3		Lado A – Hembra Giratoria NH			
		4.0" Rosca Giratoria	4.5" Rosca Giratoria	5.0" Rosca Giratoria	6.0*" Rosca Giratoria
Lado B – Doble Giratorio	4.0" Storz Giratorio	AW3SP-NP \$1150.00	AW3SP-NR \$1150.00	AW3SP-NT \$1150.00	AW3SP-NX \$1280.00
	5.0" Storz Giratorio	AW3ST-NP \$1280.00	AW3ST-NR \$1280.00	AW3ST-NT \$1280.00	AW3ST-NX \$1280.00
	6.0" Storz Giratorio	AW3SX-NP \$1335.00	AW3SX-NR \$1385.00	AW3SX-NT \$1385.00	AW3SX-NX \$1460.00



AW3ST-NT

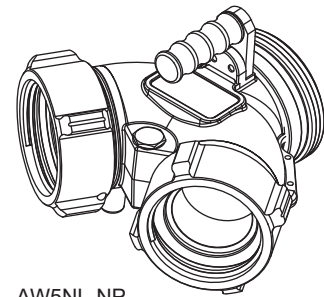
\* Solo mango largo. Todas las otras con cople normal.

AW4		Lado A – Storz Giratorio		
		4.0" Storz Giratorio	5.0" Storz Giratorio	6.0" Storz Giratorio
Lado B – Doble Giratorio	4.0" Storz Giratorio	AW4SP-SP \$1200.00	AW4SP-ST \$1280.00	AW4SP-SX \$1335.00
	5.0" Storz Giratorio	AW4ST-SP \$1280.00	AW4ST-ST \$1335.00	AW4ST-SX \$1335.00
	6.0" Storz Giratorio	AW4SX-SP \$1385.00	AW4SX-ST \$1460.00	AW4SX-SX \$1515.00



AW4ST-ST

AW5		Lado A - Macho Rígido NH			
		4.0" Rosca Macho Rígido	4.5" Rosca Macho Rígido	5.0" Rosca Macho Rígido	6.0" Rosca Macho Rígido
Lado B - Doble Hembra Giratoria NH	3.0" Rosca Giratoria	AW5NL-NP \$770.00	AW5NL-NR \$820.00	AW5NL-NT \$845.00	AW5NL-NX \$925.00
	3.5" Rosca Giratoria	AW5NN-NP \$795.00	AW5NN-NR \$820.00	AW5NN-NT \$875.00	AW5NN-NX \$950.00
	4.0" Rosca Giratoria	AW5NP-NP \$845.00	AW5NP-NR \$845.00	AW5NP-NT \$895.00	AW5NP-NX \$975.00
	4.5" Rosca Giratoria	AW5NR-NP \$820.00	AW5NR-NR \$875.00	AW5NR-NT \$925.00	AW5NR-NX \$1000.00
	5.0" Rosca Giratoria	AW5NT-NP \$845.00	AW5NT-NR \$895.00	AW5NT-NT \$925.00	AW5NT-NX \$1025.00

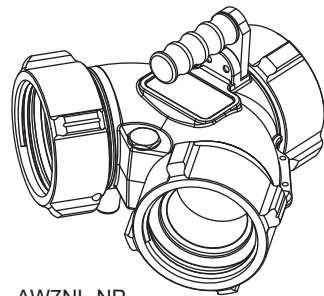


AW5NL-NP

Lado A

Lado B

AW7		Lado A - Hembra Giratoria NH			
		4.0" Rosca Giratoria	4.5" Rosca Giratoria	5.0" Rosca Giratoria	6.0" Rosca Giratoria
Lado B - Doble Hembra Giratoria NH	3.0" Rosca Giratoria	AW7NL-NP \$795.00	AW7NL-NR \$845.00	AW7NL-NT \$895.00	AW7NL-NX \$975.00
	3.5" Rosca Giratoria	AW7NN-NP \$800.00	AW7NN-NR \$875.00	AW7NN-NT \$925.00	AW7NN-NX \$1000.00
	4.0" Rosca Giratoria	AW7NP-NP \$845.00	AW7NP-NR \$895.00	AW7NP-NT \$925.00	AW7NP-NX \$1025.00
	4.5" Rosca Giratoria	AW7NR-NP \$875.00	AW7NR-NR \$925.00	AW7NR-NT \$950.00	AW7NR-NX \$1050.00
	5.0" Rosca Giratoria	AW7NT-NP \$895.00	AW7NT-NR \$925.00	AW7NT-NT \$975.00	AW7NT-NX \$1050.00



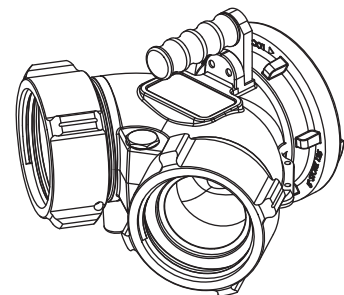
AW7NL-NP

Lado A

Lado B

\* Solo mango largo. Todas las otras con cople normal.

AW9		Lado A - Storz Giratorio		
		4.0" Storz Giratorio	5.0" Storz Giratorio	6.0" Storz Giratorio
Lado B - Doble Hembra Giratoria NH	3.0" Rosca Giratoria	AW9NL-SP \$845.00	AW9NL-ST \$925.00	AW9NL-SX \$1000.00
	3.5" Rosca Giratoria	AW9NN-SP \$875.00	AW9NN-ST \$950.00	AW9NN-SX \$1025.00
	4.0" Rosca Giratoria	AW9NP-SP \$895.00	AW9NP-ST \$975.00	AW9NP-SX \$1050.00
	4.5" Rosca Giratoria	AW9NR-SP \$925.00	AW9NR-ST \$1000.00	AW9NR-SX \$1075.00
	5.0" Rosca Giratoria	AW9NT-SP \$925.00	AW9NT-ST \$1025.00	AW9NT-SX \$1100.00



AW9NP-SP

Lado A

Lado B

# ADAPTADORES

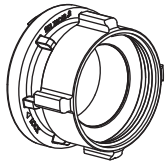
Los ADAPTADORES de las Series AA – están diseñados para presión o servicio de aspiración en hidrantes, bombas o el suelo. Máxima presión de operación es de 250 psi (17 bar). Cumple con una prueba hidrostática de resistencia de 900 psi (62 bar). Las partes de aluminio son anodizadas de cubierta dura para máxima protección a la corrosión. Los acoplamientos de manguera son unidos por medio de aros de polímero que proporcionan aislamiento eléctrico para ayudar a prevenir la corrosión galvánica. Contacte al servicio a clientes de TFT o a su distribuidor exclusivo local para configuraciones no mostradas.

**Dimensiones Máximas**  
**AA7HNX-NX**  
**7.3 lbs (3.3kg)**  
**4.9" (12.6cm) Profundidad**  
**11.8" (29.8cm) Anchura**

**AA**

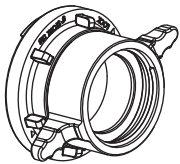
	-
--	---

(Escoja el sufijo del lado A y B de la tabla)  
 Ejemplo: Storz Rígido de 5" a Hembra Rígida de 4" NH sería el código AA1ST-NP



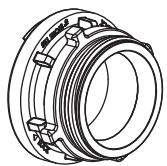
Lado A

		Lado A – Hembra Rígida NH					
		2.5" Rosca Rígida	3.0" Rosca Rígida	3.5" Rosca Rígida	4.0" Rosca Rígida	4.5" Rosca Rígida	5.0" Rosca Rígida
Lado B – Storz Rígido	4.0" Storz Rígido	<b>AA1SP-NJ</b> \$110.00	<b>AA1SP-NL</b> \$126.00	<b>AA1SP-NN</b> \$124.00	<b>AA1SP-NP</b> \$126.00	<b>AA1SP-NR</b> \$150.00	<b>AA1SP-NT</b> \$155.00
	5.0" Storz Rígido	<b>AA1ST-NJ</b> \$170.00	<b>AA1ST-NL</b> \$180.00	<b>AA1ST-NN</b> \$184.00	<b>AA1ST-NP</b> \$184.00	<b>AA1ST-NR</b> \$193.00	<b>AA1ST-NT</b> \$198.00
	6.0" Storz Rígido	<b>AA1SX-NJ</b> \$240.00	<b>AA1SX-NL</b> \$250.00	<b>AA1SX-NN</b> \$255.00	<b>AA1SX-NP</b> \$260.00	<b>AA1SX-NR</b> \$260.00	<b>AA1SX-NT</b> \$275.00



Lado A

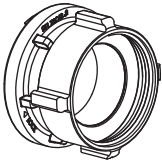
		Lado A – Hembra Rígida con mango NH			
		4.0" Rosca Rígida	4.5" Rosca Rígida	5.0" Rosca Rígida	6.0" Rosca Rígida
Lado B – Storz Rígido	4.0" Storz Rígido	<b>AA1HSP-NP</b> \$130.00	<b>AA1HSP-NR</b> \$150.00	<b>AA1HSP-NT</b> \$150.00	<b>AA1HSP-NX</b> \$183.00
	5.0" Storz Rígido	<b>AA1HST-NP</b> \$183.00	<b>AA1HST-NR</b> \$193.00	<b>AA1HST-NT</b> \$198.00	<b>AA1HST-NX</b> \$270.00
	6.0" Storz Rígido	<b>AA1HSX-NP</b> \$260.00	<b>AA1HSX-NR</b> \$260.00	<b>AA1HSX-NT</b> \$274.00	<b>AA1HSX-NX</b> \$310.00



Lado A

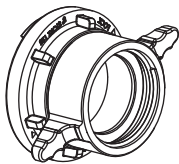
		Lado A – Macho Rígido NH						
		2.5" Rosca Rígida	3.0" Rosca Rígida	3.5" Rosca Rígida	4.0" Rosca Rígida	4.5" Rosca Rígida	5.0" Rosca Rígida	6.0" Rosca Rígida
Lado B – Storz Rígido	4.0" Storz Rígido	<b>AA2SP-NJ</b> \$145.00	<b>AA2SP-NL</b> \$145.00	<b>AA2SP-NN</b> \$145.00	<b>AA2SP-NP</b> \$145.00	<b>AA2SP-NR</b> \$156.00	<b>AA2SP-NT</b> \$156.00	<b>AA2SP-NX</b> \$194.00
	5.0" Storz Rígido	<b>AA2ST-NJ</b> \$185.00	<b>AA2ST-NL</b> \$185.00	<b>AA2ST-NN</b> \$185.00	<b>AA2ST-NP</b> \$185.00	<b>AA2ST-NR</b> \$205.00	<b>AA2ST-NT</b> \$205.00	<b>AA2ST-NX</b> \$210.00
	6.0" Storz Rígido	<b>AA2SX-NJ</b> \$217.00	<b>AA2SX-NL</b> \$217.00	<b>AA2SX-NN</b> \$217.00	<b>AA2SX-NP</b> \$217.00	<b>AA2SX-NR</b> \$217.00	<b>AA2SX-NT</b> \$228.00	<b>AA2SX-NX</b> \$240.00





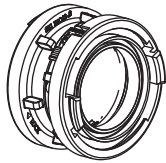
Lado A

		Lado A – Hembra Giratoria NH					
		2.5" Rosca Giratoria	3.0" Rosca Giratoria	3.5" Rosca Giratoria	4.0" Rosca Giratoria	4.5" Rosca Giratoria	5.0" Rosca Giratoria
Lado B – Storz Giratorio	6.0" Storz Giratorio	<b>AA3SX-NJ</b> \$240.00	<b>AA3SX-NL</b> \$260.00	<b>AA3SX-NN</b> \$275.00	<b>AA3SX-NP</b> \$275.00	<b>AA3SX-NR</b> \$290.00	<b>AA3SX-NT</b> \$304.00



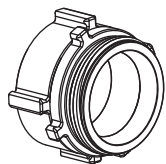
Lado A

		Lado A – Hembra Giratoria con mango NH			
		4.0" Rosca Giratoria	4.5" Rosca Giratoria	5.0" Rosca Giratoria	6.0" Rosca Giratoria
Lado B – Storz Giratorio	6.0" Storz Giratorio	<b>AA3HSX-NP</b> \$270.00	<b>AA3HSX-NR</b> \$290.00	<b>AA3HSX-NT</b> \$304.00	<b>AA3HSX-NX</b> \$340.00



Lado A

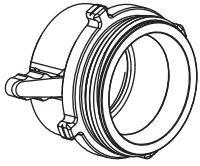
		Lado A – Storz Rígido		
		4.0" Storz Rígido	5.0" Storz Rígido	6.0" Storz Rígido
Lado B – Storz Rígido	4.0" Storz Rígido	<b>AA4SP-SP</b> \$195.00		
	5.0" Storz Rígido	<b>AA4ST-SP</b> \$200.00	<b>AA4ST-ST</b> \$205.00	
	6.0" Storz Rígido	<b>AA4SX-SP</b> \$225.00	<b>AA4SX-ST</b> \$340.00	<b>AA4SX-SX</b> \$410.00



Lado A

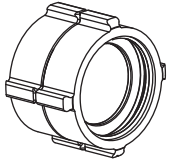
		Lado A – Macho Rígido				
		2.5" Rosca Rígida	4.0" Rosca Rígida	4.5" Rosca Rígida	5.0" Rosca Rígida	6.0" Rosca Rígida
Lado B – Hembra Rígido NH	4.0" Rosca Rígido	<b>AA5NP-NJ</b> \$94.00	<b>AA5NP-NP</b> \$129.00	<b>AA5NP-NR</b> \$161.00	<b>AA5NP-NT</b> \$183.00	<b>AA5NP-NX</b> \$236.00
	4.5" Rosca Rígido		<b>AA5NR-NP</b> \$151.00	<b>AA5NR-NR</b> \$165.00	<b>AA5NR-NT</b> \$210.00	<b>AA5NR-NX</b> \$259.00
	5.0" Rosca Rígido		<b>AA5NT-NP</b> \$165.00	<b>AA5NT-NR</b> \$195.00	<b>AA5NT-NT</b> \$236.00	<b>AA5NT-NX</b> \$289.00

# ADAPTADORES



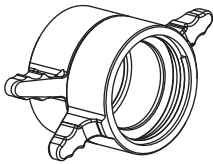
Lado A

		Lado A – Macho Rígido NH			
		4.0" Rosca Rígida	4.5" Rosca Rígida	5.0" Rosca Rígida	6.0" Rosca Rígida
Lado B – Hembra Giratoria con mango NH	4.0" Rosca Rígida	<b>AA5HNP-NP</b> \$105.00	<b>AA5HNP-NR</b> \$130.00	<b>AA5HNP-NT</b> \$180.00	<b>AA5HNP-NX</b> \$236.00
	4.5" Rosca Rígida	<b>AA5HNR-NP</b> \$150.00	<b>AA5HNR-NR</b> \$150.00	<b>AA5HNR-NT</b> \$210.00	<b>AA5HNR-NX</b> \$260.00
	5.0" Rosca Rígida	<b>AA5HNT-NP</b> \$160.00	<b>AA5HNT-NR</b> \$195.00	<b>AA5HNT-NT</b> \$236.00	<b>AA5HNT-NX</b> \$290.00
	6.0" Rosca Rígida	<b>AA5HNX-NP</b> \$228.00	<b>AA5HNX-NR</b> \$236.00	<b>AA5HNX-NT</b> \$260.00	<b>AA5HNX-NX</b> \$315.00



Lado A

		Lado A – Hembra Giratoria NH		
		4.0" Rosca Giratoria	4.5" Rosca Giratoria	5.0" Rosca Giratoria
Lado B – Hembra Giratoria NH	4.0" Threaded Swivel	<b>AA7NP-NP</b> \$264.00		
	4.5" Threaded Swivel	<b>AA7NR-NP</b> \$264.00	<b>AA7NR-NR</b> \$264.00	
	5.0" Threaded Swivel	<b>AA7NT-NP</b> \$360.00	<b>AA7NT-NR</b> \$360.00	<b>AA7NT-NT</b> \$315.00



Lado A

		Lado A – Hembra Giratoria con mango NH			
		4.0" Rosca Giratoria	4.5" Rosca Giratoria	5.0" Rosca Giratoria	6.0" Rosca Giratoria
Lado B – Hembra Giratoria con mango NH	4.0" Rosca Giratoria	<b>AA7HNP-NP</b> \$264.00			
	4.5" Rosca Giratoria	<b>AA7HNR-NP</b> \$264.00	<b>AA7HNR-NR</b> \$264.00		
	5.0" Rosca Giratoria	<b>AA7HNT-NP</b> \$360.00	<b>AA7HNT-NR</b> \$360.00	<b>AA7HNT-NT</b> \$315.00	
	6.0" Rosca Giratoria	<b>AA7HNX-NP</b> \$370.00	<b>AA7HNX-NR</b> \$394.00	<b>AA7HNX-NT</b> \$445.00	<b>AA7HNX-NX</b> \$463.00

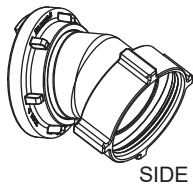
Los CODOS de las Series AH – están hechos de materiales de peso ligero. Los codos son fundidos o moldeados a un ángulo hacia abajo de 30 grados para aligerar el peso de la manguera cuando se conecte. Máxima presión de operación es de 250 psi (17 bar). Cumple con una prueba hidrostática de resistencia de 900 psi (62 bar). Todos los codos son de aluminio anodizados de cubierta dura para máxima protección a la corrosión. Los acoplamientos de manguera son unidos por medio de aros de polímero que proporcionan aislamiento eléctrico para ayudar a prevenir la corrosión galvánica. Contacte al servicio a clientes de TFT o a su distribuidor exclusivo local para configuraciones no mostradas.

**Dimensiones Máximas**  
**AH7HNT-NT**  
**9.4 lbs (4.3kg)**  
**9.2" (23.4cm) Profundidad**  
**11.1" (28.3cm) Anchura**  
**9.1" (23.1cm) Altura**

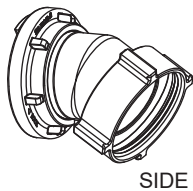
**AH**



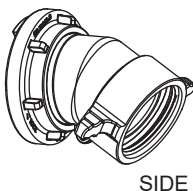
(Escoja el sufijo del lado A y B de la tabla)  
 Ejemplo: Storz Rígido de 5" a Hembra Rígida de 4"  
 NH sería el código AH3ST-NP



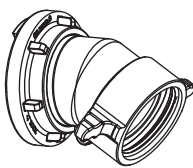
		Lado A – Hembra Giratoria NH					
		2.5" Rosca Giratoria	3.0" Rosca Giratoria	3.5" Rosca Giratoria	4.0" Rosca Giratoria	4.5" Rosca Giratoria	5.0" Rosca Giratoria
Lado B – Storz Giratorio	4.0" Storz Rígido	AH3SP-NJ \$170.00	AH3SP-NL \$170.00	AH3SP-NN \$245.00	AH3SP-NP \$220.00	AH3SP-NR \$245.00	AH3SP-NT \$245.00
	5.0" Storz Rígido	AH3ST-NJ \$220.00	AH3ST-NL \$220.00	AH3ST-NN \$265.00	AH3ST-NP \$220.00	AH3ST-NR \$265.00	AH3ST-NT \$265.00
	6.0" Storz Rígido	AH3SX-NJ \$265.00	AH3SX-NL \$315.00	AH3SX-NN \$315.00	AH3SX-NP \$315.00	AH3SX-NR \$315.00	AH3SX-NT \$315.00



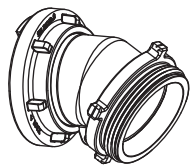
		Lado A – Hembra Giratoria NH					
		2.5" Rosca Giratoria	3.0" Rosca Giratoria	3.5" Rosca Giratoria	4.0" Rosca Giratoria	4.5" Rosca Giratoria	5.0" Rosca Giratoria
Lado B	6.0" Storz Giratorio	AH3SX-NJ \$265.00	AH3SX-NL \$315.00	AH3SX-NN \$315.00	AH3SX-NP \$315.00	AH3SX-NR \$315.00	AH3SX-NT \$315.00



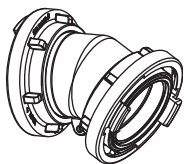
		Lado A – Hembra Giratoria con mango NH			
		4.0" Rosca Giratoria	4.5" Rosca Giratoria	5.0" Rosca Giratoria	6.0" Rosca Giratoria
Lado B – Storz Giratorio	4.0" Storz Giratorio	AH3HSP-NP \$220.00	AH3HSP-NR \$245.00	AH3HSP-NT \$245.00	AH3HSP-NX \$265.00
	5.0" Storz Giratorio	AH3HST-NP \$220.00	AH3HST-NR \$245.00	AH3HST-NT \$265.00	AH3HST-NX \$265.00
	6.0" Storz Giratorio	AH3HSX-NP \$340.00	AH3HSX-NR \$340.00	AH3HSX-NT \$340.00	AH3HSX-NX \$365.00



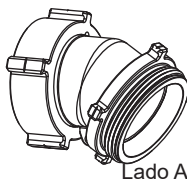
		Lado A – Hembra Giratoria con mango NH			
		4.0" Rosca Giratoria	4.5" Rosca Giratoria	5.0" Rosca Giratoria	6.0" Rosca Giratoria
Lado B	6.0" Storz Giratorio	AH3HSX-NP \$340.00	AH3HSX-NR \$340.00	AH3HSX-NT \$340.00	AH3HSX-NX \$365.00



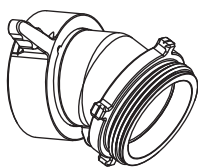
		Lado A – Macho Rígido NH						
		2.5" Rosca Rígido	3.0" Rosca Rígido	4.5" Rosca Rígido	4.0" Rosca Rígido	4.5" Rosca Rígido	5.0" Rosca Rígido	6.0" Rosca Rígido
Lado B – Storz Rígido	4.0" Storz Rígido	AH2SP-NJ \$170.00	AH2SP-NL \$170.00	AH2SP-NN \$195.00	AH2SP-NP \$195.00	AH2SP-NR \$220.00	AH2SP-NT \$245.00	AH2SP-NX \$245.00
	5.0" Storz Rígido	AH2ST-NJ \$170.00	AH2ST-NL \$195.00	AH2ST-NN \$220.00	AH2ST-NP \$220.00	AH2ST-NR \$220.00	AH2ST-NT \$265.00	AH2ST-NX \$265.00
	6.0" Storz Rígido	AH2SX-NJ \$290.00	AH2SX-NL \$290.00	AH2SX-NN \$290.00	AH2SX-NP \$315.00	AH2SX-NR \$340.00	AH2SX-NT \$340.00	AH2SX-NX \$340.00



		Lado A – Storz Giratorio		
		4.0" Storz Giratorio	5.0" Storz Giratorio	6.0" Storz Giratorio
Lado B – Storz Rígido	4.0" Storz Rígido	AH4SP-SP \$270.00		
	5.0" Storz Rígido	AH4ST-SP \$270.00	AH4ST-ST \$390.00	AH4ST-SX \$440.00
	6.0" Storz Rígido	AH4SX-SP \$290.00	AH4SX-ST \$440.00	AH4SX-SX \$505.00

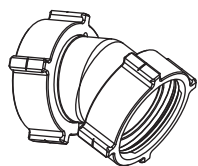


		Lado A – Macho Rígido			
		4.0" Rosca Rígido	4.5" Rosca Rígido	5.0" Rosca Rígido	6.0" Rosca Rígido
Lado B – Hembra Giratoria NH	4.0" Rosca Giratoria	AH5NP-NP \$365.00	AH5NP-NR \$365.00	AH5NP-NT \$485.00	AH5NP-NX \$505.00
	4.5" Rosca Giratoria	AH5NR-NP \$365.00	AH5NR-NR \$365.00	AH5NR-NT \$485.00	AH5NR-NX \$510.00
	5.0" Rosca Giratoria	AH5NT-NP \$485.00	AH5NT-NR \$505.00	AH5NT-NT \$505.00	AH5NT-NX \$565.00



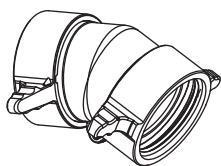
Lado A

		Lado A – Macho Rígido NH			
		4.0" Rosca Rígido	4.5" Rosca Rígido	5.0" Rosca Rígido	6.0" Rosca Rígido
Lado B – Hembra Giratoria con mango NH	4.0" Rosca Giratoria	AH5HNP-NP \$365.00	AH5HNP-NR \$365.00	AH5HNP-NT \$485.00	AH5HNP-NX \$505.00
	4.5" Rosca Giratoria	AH5HNR-NP \$365.00	AH5HNR-NR \$365.00	AH5HNR-NT \$485.00	AH5HNR-NX \$505.00
	5.0" Rosca Giratoria	AH5HNT-NP \$485.00	AH5HNT-NR \$505.00	AH5HNT-NT \$505.00	AH5HNT-NX \$565.00
	6.0" Rosca Giratoria	AH5HNX-NP \$505.00	AH5HNX-NR \$505.00	AH5HNX-NT \$535.00	AH5HNX-NX \$565.00



Lado A

		Lado A – Hembra Giratoria NH		
		4.0" Rosca Giratoria	4.5" Rosca Giratoria	5.0" Rosca Giratoria
Lado B – Hembra Giratoria NH	4.0" Rosca Giratoria	AH7NP-NP \$395.00		
	4.5" Rosca Giratoria	AH7NR-NP \$395.00	AH7NR-NR \$395.00	
	5.0" Rosca Giratoria	AH7NT-NP \$535.00	AH7NT-NR \$535.00	AH7NT-NT \$565.00

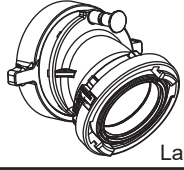


Lado A

		Lado A – Hembra Giratoria con mango NH			
		4.0" Rosca Giratoria	4.5" Rosca Giratoria	5.0" Rosca Giratoria	6.0" Rosca Giratoria
Lado B - Hembra Giratoria con mango NH	4.0" Rosca Giratoria	AH7HNP-NP \$395.00			
	4.5" Rosca Giratoria	AH7HNR-NP \$395.00	AH7HNR-NR \$395.00		
	5.0" Rosca Giratoria	AH7HNT-NP \$535.00	AH7HNT-NR \$535.00	AH7HNT-NT \$565.00	
	6.0" Rosca Giratoria	AH7HNX-NP \$565.00	AH7HNX-NR \$565.00	AH7HNX-NT \$580.00	AH7HNX-NX \$580.00

## CODOS CON RETENCION

Los CODOS CON RETENCIÓN de las Series AJ- están hechos de materiales de peso ligero. Los codos son fundidos o moldeados a un ángulo hacia abajo de 30 grados para aligerar el peso de la manguera cuando se conecta, además de poder girar teniendo múltiples retenciones. Codo ideal para bombas con válvulas de admisión integradas. Máxima presión de operación es de 250 psi (17 bar). Cumple con una prueba hidrostática de resistencia de 900 psi (62 bar). Todos los codos son de aluminio anodizados de cubierta dura para máxima protección a la corrosión. Los acoplamientos de manguera son unidos por medio de aros de polímero que proporcionan aislamiento eléctrico para ayudar a prevenir la corrosión galvánica. Contacte al servicio a clientes de TFT o a su distribuidor exclusivo local para configuraciones no mostradas.

Lado A – Hembra Giratoria NH	 Lado B	Lado B – Storz Rígido		
		4.0" Storz Rígido	5.0" Storz Rígido	6.0" Storz Rígido
	5.0" Rosca Giratoria	<b>AJ1SP-NT</b> \$556.00	<b>AJ1ST-NT</b> \$580.00	<b>AJ1SX-NT</b> \$596.00
	6.0" Rosca Giratoria	<b>AJ1SP-NX</b> \$596.00	<b>AJ1ST-NX</b> \$636.00	<b>AJ1SX-NX</b> \$676.00

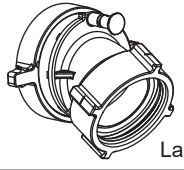
### Dimensiones Máximas

**AJ7HNT-NT**  
**12.5 lbs (5.7kg)**  
**10" (25.4cm) Altura**  
**11.1" (28.3cm) Anchura**  
**10" (25.4cm) Profundidad**

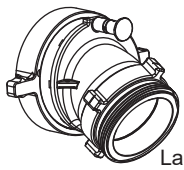
**AJ**

	-
--	---

(Escoja el sufijo del lado A y B de la tabla)  
 Ejemplo: Rosca Giratoria de 5" a Storz Rígido de 4" sería el código AJ1SP-NT

Lado A – Hembra Giratoria NH	 Lado B	Lado B – Hembra Giratoria con mango NH			
		4.0" Rosca Giratoria	4.5" Rosca Giratoria	5.0" Rosca Giratoria	6.0" Rosca Giratoria
	5.0" Rosca Giratoria	<b>AJ7NP-NT</b> \$596.00	<b>AJ7NR-NT</b> \$596.00	<b>AJ7NT-NT</b> \$636.00	<b>AJ7NX-NT</b> \$795.00
	6.0" Rosca Giratoria	<b>AJ7NP-NX</b> \$636.00	<b>AJ7NR-NX</b> \$636.00	<b>AJ7NT-NX</b> \$636.00	<b>AJ7NX-NX</b> \$795.00

Lado A – Hembra Giratoria NH	 Lado B	Lado B – Hembra Giratoria con mango NH			
		4.0" Rosca Giratoria	4.5" Rosca Giratoria	5.0" Rosca Giratoria	6.0" Rosca Giratoria
	5.0" Rosca Giratoria	<b>AJ7HNP-NT</b> \$596.00	<b>AJ7HNR-NT</b> \$596.00	<b>AJ7HNT-NT</b> \$636.00	<b>AJ7HNX-NT</b> \$652.00
	6.0" Rosca Giratoria	<b>AJ7HNP-NX</b> \$636.00	<b>AJ7HNR-NX</b> \$636.00	<b>AJ7HNT-NX</b> \$652.00	<b>AJ7HNX-NX</b> \$676.00

Lado A – Hembra Giratoria NH	 Lado B	Lado B – Macho Rígido			
		4.0" Rosca Rígida	4.5" Rosca Rígida	5.0" Rosca Rígida	6.0" Rosca Rígida
	5.0" Rosca Giratoria	<b>AJ8NP-NT</b> \$540.00	<b>AJ8NR-NT</b> \$540.00	<b>AJ8NT-NT</b> \$580.00	<b>AJ8NX-NT</b> \$596.00
	6.0" Rosca Giratoria	<b>AJ8NP-NX</b> \$580.00	<b>AJ8NR-NX</b> \$580.00	<b>AJ8NT-NX</b> \$596.00	<b>AJ8NX-NX</b> \$636.00

## SERIE TAPAS CIEGAS Y ADAPTADORES

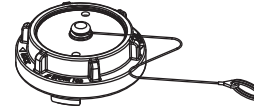
Las TAPAS CIEGAS de las Series A0 están hechas de aluminio tratado térmico ligero. Incluyen una cuerda corta de 18" (46 cm) con un aro de ¼ (62mm) para un fácil acoplamiento. Según la norma NFPA 1963, las tapas Storz vienen con una junta de aspiración y ninguna palanca de bloqueo.



**A01NF**  
\$22.50

1.5" Cap  
0.30 lb (0.20 kg)  
1.40" (3.7 cm) Height  
3.2" (8.2 cm) OD

**A01SP**  
\$60.00



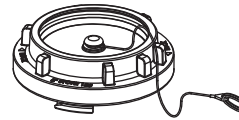
4" Cap  
2.70 lb (1.20kg)  
2.70" (1.2cm) Height  
6.1" (15.5cm) OD



**A01NJ-NF**  
\$43.00

1.5" Cap w/ 2.5" Adapter  
0.60 lb (0.50 kg)  
2.80" (7.0 cm) Height  
4.6" (11.6 cm) OD

**A01ST**  
\$90.00



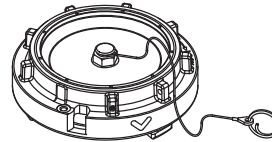
5" Cap  
4.20 lb (1.90kg)  
2.70" (6.9cm) Height  
7.7" (19.6cm) OD



**A01NJ**  
\$37.00

2.5" Cap  
0.5 lb (0.2kg)  
2.10" (5.3cm)  
3.0" (7.6cm) OD

**A01SX**  
\$180.00



6" Cap  
5.80 lb (2.60kg)  
3.00" (7.6cm) Height  
8.5" (21.6cm) OD

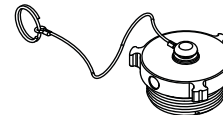
Tapas y los adaptadores roscados se suministran con cuatro (4) grupos de colores de puntos Scotchlite para identificación de la línea.



**A05NF**  
\$22.50

1.5" Blind Plug  
0.70 lb (0.30 kg)  
1.90" (4.8 cm) Height  
3.0" (7.6 cm) OD

**A05NJ**  
\$37.00



2.5" Blind Plug  
1.6 lb (0.70 kg)  
2.30" (5.8 cm)  
4.50" (11.4 cm) OD



**AA6NF-NF**  
\$24.00

1.5"NHM X 1.5"NHM  
0.3 lb (0.2kg)  
1.90" (4.8cm) Height  
3.00" (7.6cm) OD



**AA6NJ-NJ**  
\$34.00

2.5 NHM X 2.5 NHM  
0.8 lb (0.4kg)  
2.80" (7.1cm)  
4.29" (10.9cm) OD



**AA7NF-NF**  
\$41.00

1.5 NHF X 1.5 NHF  
0.5 lb (0.2kg)  
2.10" (5.3cm)  
3.0" (7.6cm) OD



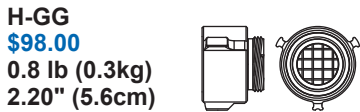
**AA7NJ-NJ**  
\$56.00

2.5 NHF X 2.5 NHF  
1.5 lb (0.7kg)  
3.45" (8.8cm)  
4.29" (10.9cm) OD



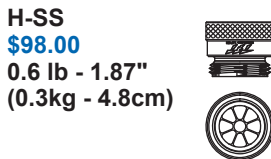
**AA5NJ-NF**  
\$34.00

2.5 NHF X 1.5 NHM  
0.5 lb (0.2kg)  
1.75" (4.4cm)  
4.29" (10.9cm) OD



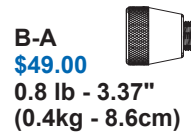
**H-GG**  
\$98.00  
0.8 lb (0.3kg)  
2.20" (5.6cm)

**H-GG REJILLA EN LINEA "GASKET GRABBER"** – 1.5" NH x 1.5" NH – "Gasket Grabber" con cuerpo de aluminio anodizado de cubierta dura y acero inoxidable. Proporciona protección contra desechos de cualquier tipo con una entrada de 1.5" NH.



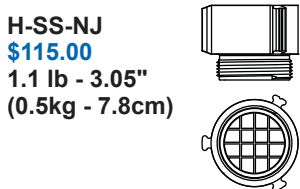
**H-SS**  
\$98.00  
0.6 lb - 1.87"  
(0.3kg - 4.8cm)

**H-SS 1.5" DIRECCIONADOR DE CORRIENTE** – 1.5" NH F x 1.5" NH M (38mm x 38mm) – Direcciona la corriente para proporcionar gran alcance con menor turbulencia.



**B-A**  
\$49.00  
0.8 lb - 3.37"  
(0.4kg - 8.6cm)

**B-A - ADAPTADOR DE 1.5" NH (H) x 1.0 NH (M)** (38mm x 25mm) – Adaptador de rosca para manguera. Permite el uso de boquillas de 1" (25mm) en mangueras de 1.5" (38mm). (Muy común en aplicaciones forestales).



**H-SS-NJ**  
\$115.00  
1.1 lb - 3.05"  
(0.5kg - 7.8cm)

**H-SS-NJ 2.5" DIRECCIONADOR DE CORRIENTE** - 2.5" NH F X 2.5" NH M (65mm x 65mm) - Direcciona la corriente para proporcionar gran alcance con menor turbulencia.



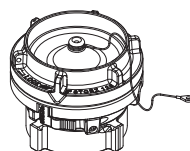
**H-A**  
\$61.00  
1.1 lb - 3.75"  
(0.5kg - 9.6cm)

**H-A - ADAPTADOR DE 2.5" NH (H) X 1.5" NH (M)** (65mm x 38mm) – La trayectoria de flujo interno está especialmente diseñado para reducir las pérdidas por fricción y turbulencia cuando se reduce la línea de 2.5" (65mm) a 1.5" (38mm). Puede ser usado con cualquiera de las combinaciones de válvula o boquilla de 1.5" (38mm) con mangueras de 2.5" (65mm).

## ADAPTADOR DE HIDRANTE

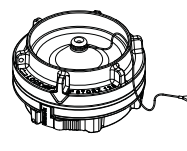
Diseñado para mejorar la rápida conexión de las líneas de suministro y mejorar la interoperabilidad entre los organismos de respuesta, los adaptadores de hidrante s Storz se conectan fácilmente y de forma permanente a la "boca de descarga del hidrante 4.5". El adaptador y la tapa de seguridad permanente se fabrican con una aleación de aluminio anodizado para años de trabajo duro. El adaptador incluye una cerradura Storz, los tornillos de fijación para permitir una función anti-rmanipulación y un etiquetado de color Scotchlite para permitir una fácil identificación visual. El adaptador y la tapa cumplen con la NFPA 1963 y 1965 las pruebas hidrostáticas 900psi e incluyen la garantía estándar de 5 años.

**A04NP-ST**  
\$145.00  
4" x 5.0"  
9.2 lbs (4.2 kg)



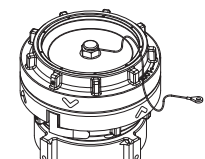
13.8" (35.1cm) Height  
7.7" (19.6cm) OD

**A04NR-ST**  
\$145.00  
4.5" x 5.0"  
4.2 lb (1.9kg)



2.7" (6.9cm) Height  
7.7" (19.6cm) OD

**A04NR-SX**  
\$325.00  
4.5" x 6.0"  
14.6 lb (6.6kg)



6.8" (17.3cm) Height  
8.5" (21.6cm) OD

**A04-LAB-KIT**  
\$36.00

**KIT DE ETIQUETAS PARA ADAPTADOR DE HIDRANTE STORZ** - El kit contiene 4 refractivos de cada color para identificación del hidrante. AZUL – 1500 GPM o más - VERDE - 1000-1499 GPM - NARANJA - 500-999 GPM -

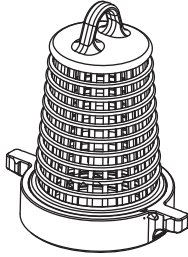
## COLADOR PARA SUCCION PESADA

**COLADOR "JUMBO BARREL" 6.0" NH.** El colador "Jumbo Barrel" otorga máxima capacidad de flujo. El polímero resistente a los impactos no se abollará cuando se caiga y no se corroerá aún en aguas contaminadas. La forma ondulada hace que los residuos se resistan a la succión aplanándose contra los agujeros o huecos del colador. En 240 agujeros hay un total de 48 pulgadas cuadradas de área de flujo. Un lazo de gran tamaño hace que desatar el colador sea fácil. El acoplamiento esta hecho de aluminio adonizado duro y gira fácilmente en un anillo de polímero. El cople hembra de 6.0"NH (150mm) con mango corto es estándar.

### Dimensiones Máximas

**\$250.00**

6" (150mm)  
4.0 lb (1.8kg)  
12.00" (305.0mm) Length  
8" (200mm) Diameter



### Coupling

A02		
	<b>NJ)</b> 2.5" Swivel Female Rocker Lug	<b>-Y)</b> Barrel Color Yellow (omit for standard Black)
	<b>NP)</b> Swivel Female Rocker Lug	
	<b>HNT)</b> 5.0" NH Swivel Female Long Handle	
	<b>HNX)</b> 6.0" NH Swivel Female Long Handle	
	<b>SP)</b> 4.0" Storz	

## COLADOR PARA BAJO NIVEL

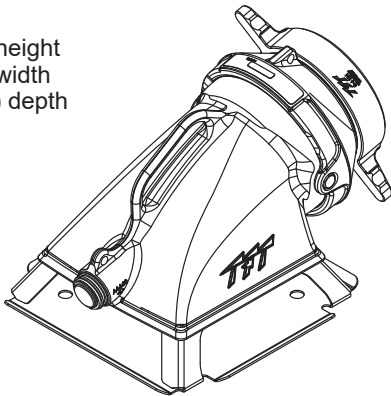
El colador para bajo nivel de alto volumen está hecho de aluminio anodizado y cubierta en pintura de polvo. Filtro de acero inoxidable resistente a la obstrucción, tiene un área de flujo de casi el doble que el de una manguera de 6". Esto minimiza la pérdida de fricción de 0.5 psi (1" Hg) a 1500 gpm y reduce el potencial para que se formen vórtices de aire mientras que el agua esté a una profundidad mínima aceptable de 2.5". Un pivote de bola extragrande sellado permite un rango de 45° en el ángulo de la manguera sin obstruir el camino del flujo. Con opción a un "Tubo Sifón" con rosca hembra de 1.5" incrementa sustancialmente la capacidad de elevación en la succión. El "Tubo Sifón" también es útil para operaciones de transporte del tanque, bomba de cebo y desagüe sin la necesidad de una bomba de desechos.

### COLADOR PARA BAJO NIVEL CON TUBO SIFÓN

### Dimensiones Máximas

**\$975.00**

24.1 lb (10.9kg)  
12.1" (30.7cm) height  
14.9" (37.8cm) width  
21.50" (54.6cm) depth



### Coupling

### Optional

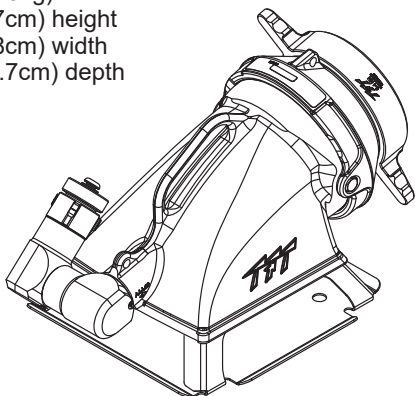
A03		
	<b>NP)</b> 4.0" Giratorio Hembra	<b>-F)</b> Flotante (Omitir para no flotante)
	<b>HNR)</b> 4.5" Giratorio Hembra	
	<b>HNT)</b> 5.0" Giratorio Hembra de Manija Larga	
	<b>HNX)</b> 6.0" NH Giratorio Hembra de Manija Larga	
	<b>SP)</b> 4.0" Storz	
	<b>ST)</b> 5.0" Storz	
	<b>SX)</b> 6.0" Storz	

### COLADOR PARA BAJO NIVEL SIN TUBO SIFÓN

### Dimensiones Máximas

**\$1100.00**

26.2 lb (11.9kg)  
12.1" (30.7cm) height  
14.9" (37.8cm) width  
23.50" (59.7cm) depth



### Coupling

### Optional

A03		<b>-JET</b>	
	<b>NP)</b> 4.0" Giratorio Hembra		<b>-F)</b> Flotante (Omitir para no flotante)
	<b>HNR)</b> 4.5" Giratorio Hembra		
	<b>HNT)</b> 5.0" Giratorio Hembra de Manija Larga		
	<b>HNX)</b> 6.0" NH Giratorio Hembra de Manija Larga		
	<b>SP)</b> 4.0" Storz		
	<b>ST)</b> 5.0" Storz		
	<b>SX)</b> 6.0" Storz		



## FILTRO DE BAJO NIVEL FLOTANTE SIN TUBO SIFÓN

Artefacto de flotación permite que los filtros de bajo nivel y alto volumen de TFT colecten agua limpia de charcas, lagos y ríos. La entrada del filtro, hecho de aluminio duro adonizado con pintura en polvo, cuelga 18" por debajo del nivel del agua para evitar succionar aire de la superficie y escombros del fondo. Capaz de soportar hasta 30 pies de manguera, el filtro se extiende mas allá de los rebordes de seguridad en charcos residenciales. El filtro de acero inoxidable y resistente a obstrucciones tiene mas del doble de area de flujo que una manguera de 6". Esto mantiene la perdida por fricción baja hasta 0.5 psi (1" Hg) a 1500 gpm y reduce el potencial de que se formen vortices de aire. Un sello de bola pivote sobre dimensionado permite un rango de ángulo de manguera de 45° sin constricción del paso del flujo. El flotador robusto de polietileno es amarillo para alta visibilidad y se ajusta de manera compacta encima del filtro para espacio mínimo de almacenamiento. No es necesario remover el flotador para utilizar en bajo nivel, sin embargo un pin de aseguramiento permite remover o instalar el flotador instantáneamente si es deseado.

### Dimensiones Máximas

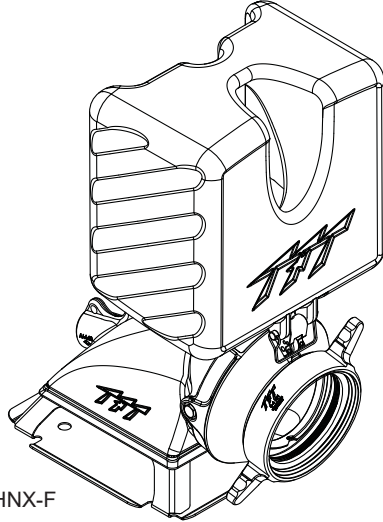
**\$975.00**

29.9 lb (13.6kg)

13.3" (33.8cm) height

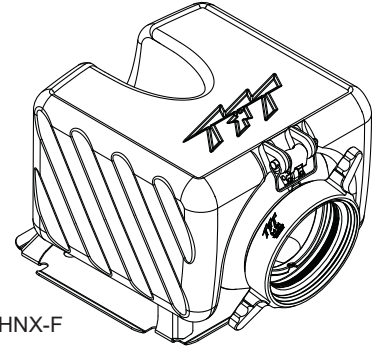
15.0" (38.1cm) width

21.50" (54.6cm) depth



A03HNX-F

Se muestra con un acople con cuerda de 6" y flotador en posición operacional.



A03HNX-F

Se muestra con un acople con cuerda de 6" y flotador en posición de almacenamiento.

## FILTRO DE BAJO NIVEL FLOTANTE CON TUBO SIFÓN

Artefacto de flotación permite que los filtros de bajo nivel y alto volumen de TFT colecten agua limpia de charcas, lagos y ríos. La entrada del filtro, hecho de aluminio duro adonizado con pintura en polvo, cuelga 18" por debajo del nivel del agua para evitar succionar aire de la superficie y escombros del fondo. Capaz de soportar hasta 30 pies de manguera, el filtro se extiende mas allá de los rebordes de seguridad en charcos residenciales. El filtro de acero inoxidable y resistente a obstrucciones tiene mas del doble de area de flujo que una manguera de 6". Esto mantiene la perdida por fricción baja hasta 0.5 psi (1" Hg) a 1500 gpm y reduce el potencial de que se formen vortices de aire. Un sello de bola pivote sobre dimensionado permite un rango de ángulo de manguera de 45° sin constricción del paso del flujo. El tubo sifón incrementa substancialmente la capacidad de succión y también es util para lanzadoras de tanque, cebado de la bomba y deshidratación sin necesidad de una bomba de residuos. El tubo sifón tiene un acople de manguera con cuerda 1.5" hembra que pivotea libremente en cualquier dirección para evitar torceduras en la manguera. El flotador robusto de polietileno es amarillo para alta visibilidad y se ajusta de manera compacta encima del filtro para espacio mínimo de almacenamiento. No es necesario remover el flotador para utilizar en bajo nivel, sin embargo un pin de aseguramiento permite remover o instalar el flotador instantáneamente si es deseado.

### Dimensiones Máximas

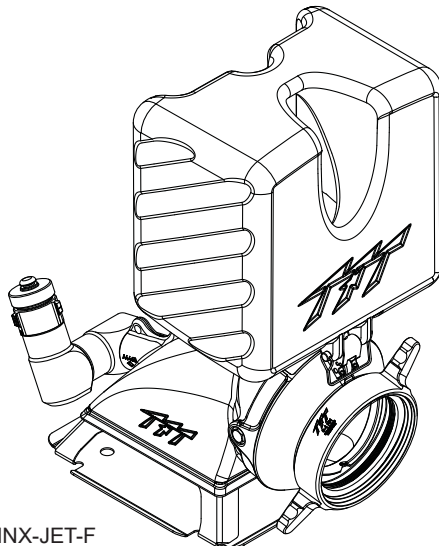
**\$1100.00**

32.0 lb (14.5kg)

13.3" (33.8cm) height

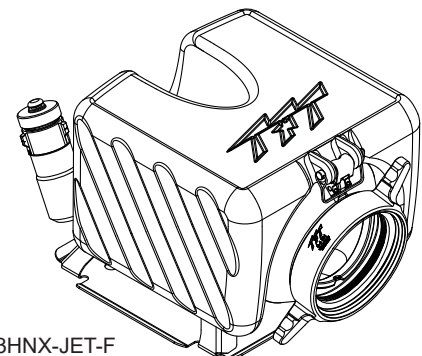
15.0" (38.1cm) width

23.50" (59.7cm) depth



A03HNX-JET-F

Se muestra con un acople con cuerda de 6" y flotador en posición operacional.



A03HNX-JET-F

Se muestra con un acople con cuerda de 6" y flotador en posición de almacenamiento.

# VALVULA DE ASISTENCIA PARA HIDRANTES OASIS

La válvula de asistencia para hidrantes OASIS de TFT es una válvula versátil que puede ser usada como un aumentador de presión en el hidrante, como una bifurcación, o para la línea de bombeo durante las operaciones de relevo. En las operaciones para aumentar presión en el hidrante, la válvula se conecta primero al hidrante y después a la línea de suministro de entrada de la primer bomba. Las líneas de suministro de entrada y salida de la bomba son entonces conectadas a la válvula para arrojar agua directamente desde la conexión del hidrante y entonces incrementa la presión y flujo de la primer bomba. Una válvula tipo "clapper" con indicador de posición provee un flujo de agua sin interrupción hacia el incendio cuando se cambia a la modalidad de aceleración y también en un evento de falla de la bomba de presión. Dos indicadores únicos de posición de la válvula le dicen al operador si la válvula de bola y la tipo "clapper" están abiertas o cerradas. Esta diseñada para usarse con mangueras de 3.5, 4, 4.5, 5 o 6 pulgadas (89, 100, 115, 125 o 152 mm). La válvula de media bola en acero inoxidable provee protección a la corrosión. La máxima presión de operación es de 250 psi (17 bar). Cumple con pruebas hidrostática de fuerza de 900 psi (62 bar). La fundición de aluminio es anodizada de cubierta dura por dentro y fuera, y un terminado por fuera en recubrimiento de pintura en polvo TFT.

## Máxima Dimensión

AR\*\*\*\*\*

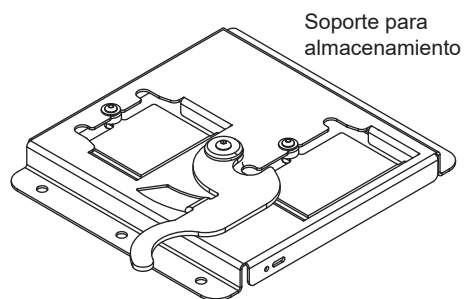
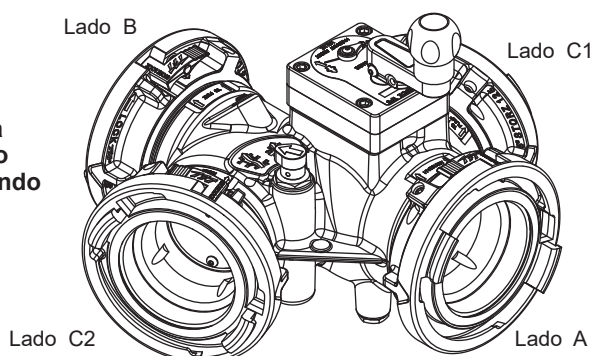
\$2995.00

35.0 lbs (15.9kg)

13.50" (34.3cm) Altura

16.50" (41.9cm) Ancho

16.00" (40.6cm) Profundo



Soporte para almacenamiento

## AR-BRACKET

\$255.00

5.5 lbs. (2.5kg)

Lado A  
Entrada de Hidrante

Lado B  
Salida para Ataque

Lado C1  
Salida al Aumetador

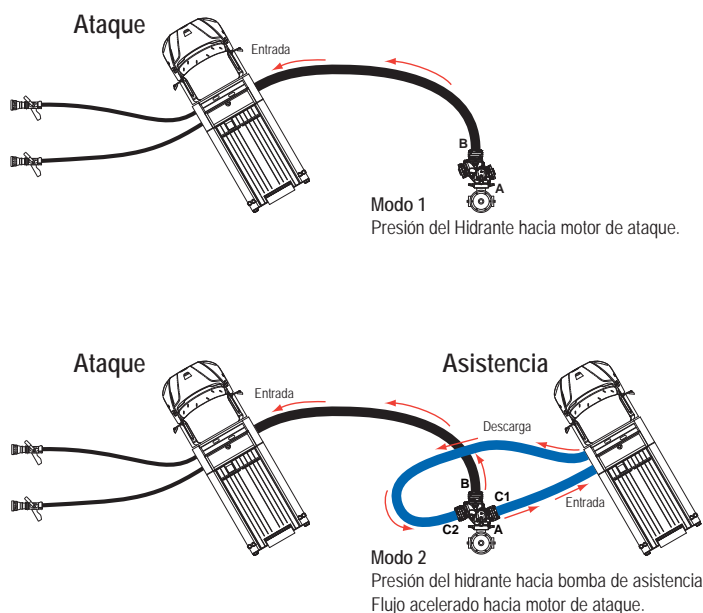
Lado C2  
Entrada del Aumentador

AR

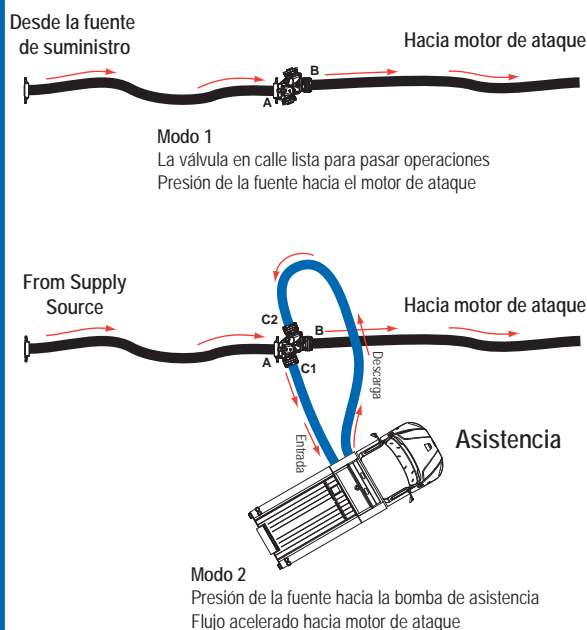
	Lado A	Lado B	Lado C1	Lado C2			
Estilo	Tamaño	Estilo	Tamaño	Estilo	Tamaño	Estilo	Tamaño
1) Storz Rígido	N) 3.5"	1) Storz Rígido	N) 3.5"	1) Storz Rígido	N) 3.5"	1) Storz Rígido	N) 3.5"
2) Storz Giratorio	P) 4"	2) Storz Giratorio	P) 4"	2) Storz Giratorio	P) 4"	2) Storz Giratorio	P) 4"
3) H Giratoria	R) 4.5"	3) H Giratoria	R) 4.5"	3) H Giratoria	R) 4.5"	3) H Giratoria	R) 4.5"
5) H Giratoria	T) 5"	5) H Giratoria	T) 5"	5) H Giratoria	T) 5"	5) H Giratoria	T) 5"
con mango	X) 6"	con mango	X) 6"	con mango	X) 6"	con mango	X) 6"
7) M Rígido		7) M Rígido		7) M Rígido		7) M Rígido	

H = hembra M = masculino

## Válvula en Hidrante usada como aumentador de presión



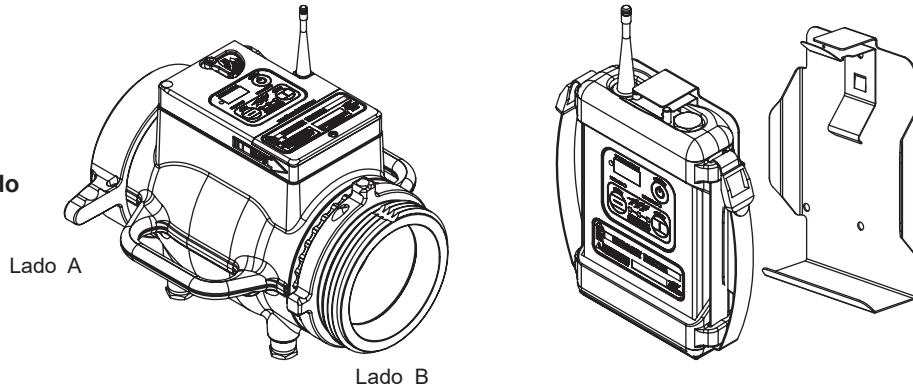
## Válvula en Calle utilizada para pasar operaciones en línea.



**CONTROLADO A DISTANCIA**

El "Hydrant Master" es una válvula para hidrante ligera de baja pérdida de fricción que puede ser usada en muchas operaciones de suministro de agua. La presión del agua al abrir el hidrante automáticamente enciende la parte electrónica del "Hydrant Master". La válvula abre y cierra con control de radio con una novedosa válvula deslizante que permite el control de altos flujos con un aparato que solamente pesa 23 libras y consume extremadamente menos energía. Un control operado a mano con pantalla de la presión y una retroalimentación positiva de la posición de la válvula controlan el equipo en exceso o a 1200ft (366 m) de distancia y permite que la presión del hidrante sea monitoreada remotamente desde la escena del incendio. Tanto la válvula como el control están equipados con luz trasera para usarse en situaciones de poca luz. La anulación manual esta provista en el panel de control de la válvula. El radio utilizado es de una onda variada (como el WiFi) por lo que no se requiere licencia. Tanto la válvula como el control están energizados por 4 pilas/baterías AA de litio que van a proveer 150 hrs. de operación confiable. Un indicador de "pila baja" se encenderá tanto en la válvula como en el control manual cuando aún se tengan 20 hrs. de vida de la batería. La unidad se pondrá en modo de ahorro de energía después de 5 min. de operación sin que se presione ningún botón.

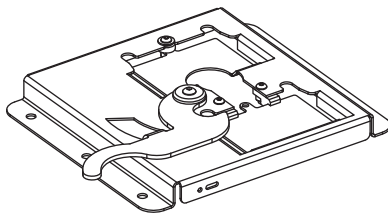
**AU\*\*\*\***  
**\$2795.00**  
 31.0 lbs (14.1kg)  
 10.00" (25.4cm) Altura  
 13.50" (34.3cm) Ancho  
 12.00" (30.5cm) Profundo



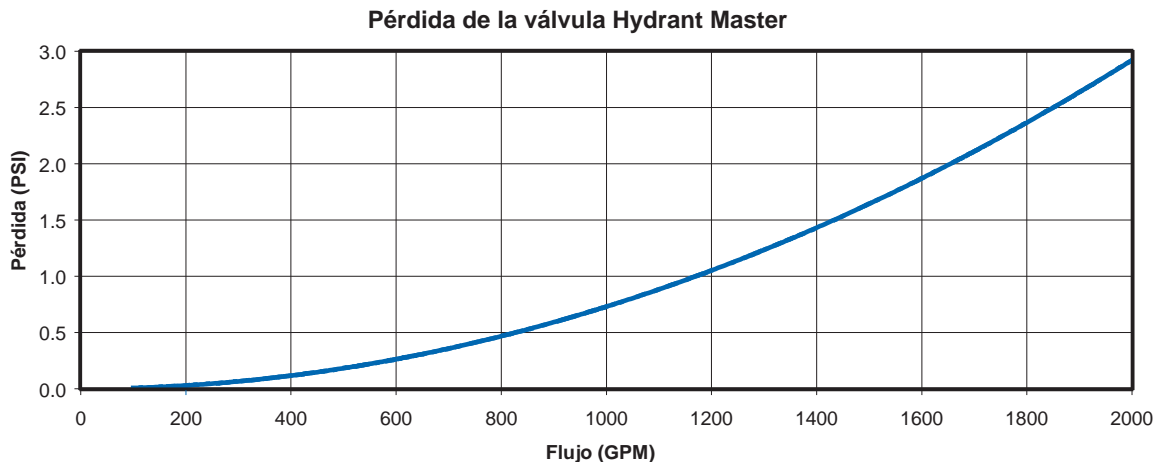
Lado A Entrada del Hidrante		Lado B Salida hacia el ataque	
<b>AU</b>			
Estilo	Tamaño	Estilo	Tamaño
2) Storz Giratorio	P) 4"	1) Storz Rígido	P) 4"
6) H Giratoria con mango	R) 4.5"	7) M Rígido	R) 4.5"
	T) 5"		T) 5"
	X) 6"		X) 6"

(Seleccione Lado A y tamaño / Lado B y tamaño del sufijo de la tabla)Ejemplo:  
 Entrada Storz Giratorio de 4" a salida Macho Rígido de 5" sería el código  
 AU2P7T.

**AU-BRACKET**  
**\$255.00**  
 5.5 lbs (2.5kg)



**AU-BRACKET - SOPORTE DE ALMACENAMIENTO PARA EL HYDRANT MASTER** – El soporte en acero inoxidable A304 mantiene el Hydrant Master asegurado mientras se va transportando. Este soporte de 12.5" x 11.1" x 1" (317.5mm x 281.9mm x 25.4mm) puede ser montado vertical u horizontalmente en cualquier posición incluyendo estantes, pared lateral o compartimientos en puertas.



## LDH HORQUETA CERRADA

La horqueta cerrada LDH es una válvula de baja fricción-pérdida, ligera, que se puede utilizar en muchas aplicaciones de distribución de agua. Los Mecanismos duales de las válvulas robustas de la Válvula de Admisión de balón TFT se adaptan a una gran vía para lograr la máxima versatilidad. Los asientos de válvula son reemplazables, los dispositivos incluyen un medidor de presión 300PSI y cuarta salida de aire a su vez y la válvula de drenaje. Dos mangos robustos facilitan el uso. Un anillo de soporte de polímero evita la corrosión galvánica en los acoplamientos LDH.

### DIMENSION MAXIMA

AL2\*\*\*\*

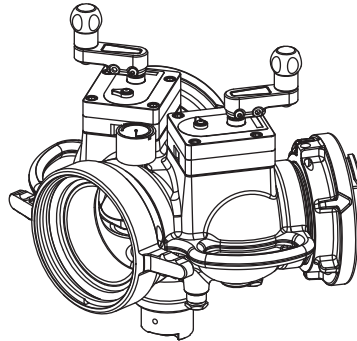
\$3025.00

52.1 lb (23.6 kg)

16.3" (37.3 cm) Alto

20.8" (52.8 cm) Ancho

16.8" (42.7 cm) Profundidad



### VÁLVULA DUAL DE BOLA PARA SUMINISTRO

#### Aplicaciones para camiones

AL2	LADO A		LADO B (2 acoplamientos)		PRV
	Tipo	Tamaño	Tipo	Tamaño	
	6) Hembra mango largo (NFS)	P) 4" R) 4.5" T) 5" X) 6"	2) Storz 3) Eje del balancín hembra (FTS) 7) Macho rígido	P) 4" R) 4.5" T) 5" X) 6"	0) Ningún PRV 1) PRV

### DIMENSION MAXIMA

AL2\*\*\*\*0

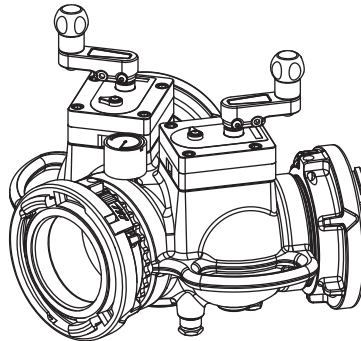
\$2800.00

50.7 lb (23.0 kg)

13.8" (35.1 cm) Alto

20.8" (52.8 cm) Ancho

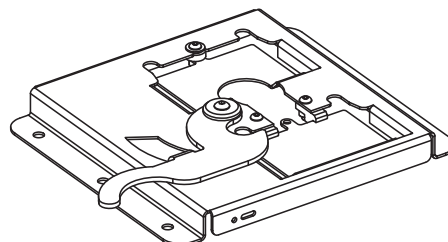
16.8" (42.7 cm) Profundidad



### LDH HORQUETA CERRADA - Planta / Equipo Suelto

AL2	LADO A		LADO B (2 acoplamientos)		PRV
	Tipo	Tamaño	Tipo	Tamaño	
	2) Storz 3) Eje del balancín hembra (FTS) 5) Hembra mango largo (FTS) 7) Macho rígido	P) 4" R) 4.5" T) 5" X) 6"	2) Storz 3) Eje del balancín hembra(FTS) 7) Macho rígido	P) 4" R) 4.5" T) 5" X) 6"	0) Ningún PRV

Para cambiar un acople Storz de 4" o 5" de rígido a giratorio, retirarse el tornillo de bloqueo hasta que el acoplamiento se mueve libremente. Favor ver el diagrama en la página 216.



### AU-BRACKET

\$255.00

5.5 lbs. (2.5kg)

# **CATEGORIA AZUL**

## **Componentes para Instalaciones (OEM)**

La categoría AZUL incluye aparatos del fabricante con componentes instalados que típicamente requieren plomería e instalación eléctrica, o que son artículos relacionados. Esta categoría incluye boquillas manuales y de chorro maestro, Extend-A-Guns, Monitores a control remoto y manuales, válvulas en línea y de admisión a control remoto y accesorios.

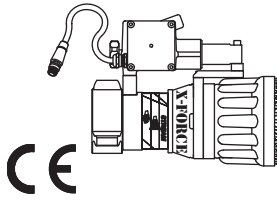
### **Componentes incluidos en la Categoría**

Boquillas manuales y a control remoto Masterstream de 500, 1000, 1250s, 1250, 1500, 2000, 4000 y 5000 gpm, Extend-A-Gun manual y a control remoto, Monitores EF1, Tornado LT, Tornado, Hurricane, Typhoon y Monsoon manuales y a control remoto, series VUM, Kits de Válvula VK y válvulas de admisión a control remoto AB y AX.

Accesorios de Control Remoto.

**MAX-FORCE Presión Dual Automática de 100 – 500 gpm (400 – 2000 l/min)**

MD-ERP-12A  
MD-ER-12A  
\$1845.00  
10.2 lbs (4.6kg)  
10.00" (26.0cm)

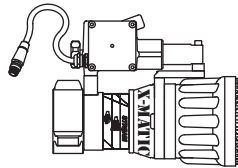


**MD-ERP-12A** BOQUILLA REMOTA ELECTRICA MAX-FORCE de 100 PSI (7 bar) Control de presión dual automática con una capacidad de flujo de 100-500 gpm (400-2000 l/min). La boquilla puede ser cambiada entre 100 psi (7 bar) estándar y 55 psi (4 bar) girando la perilla al frente de la boquilla. Entrada rígida de 2.5" NH (65 mm) es estándar. Para usarse sólo con monitores TFT RC.

**MD-ER-12A** - Es la misma que MD-ERP-12A, excepto que tiene 6 pies de cable de control remoto sin conector terminal para instalaciones personalizadas. No tiene tecnología "SMART STREAM".

MD-ERP-18A  
MD-ER-18A  
\$1795.00  
10.0 lbs (4.5kg)  
10.00" (26.0cm)

**MAX-MATIC 100-500 GPM (400-2000 l/min) Automática.**

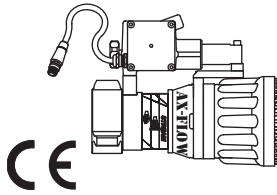


**MD-ERP-18A** BOQUILLA REMOTA ELECTRICA MAX-MATIC de 100 PSI (7 bar) Control de presión automática con una capacidad de flujo de 100-500 gpm (400-2000 l/min). La boquilla opera a 100 psi (7 bar) estándar. Entrada rígida de 2.5" NH (65 mm) es estándar. Para usarse sólo con monitores TFT RC.

**MD-ER-18A** - Es la misma que MD-ERP-18A excepto que tiene 6 pies de cable de control remoto sin conector terminal para instalaciones personalizadas. No tiene tecnología "SMART STREAM".

MD-ERP-14A  
MD-ER-14A  
\$1680.00  
10.0 lbs (4.5kg)  
10.00" (26.0cm)

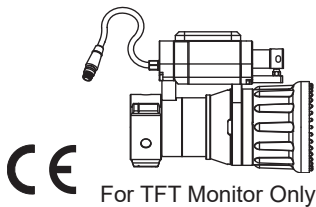
**MAX-FLOW 500 GPM (2000 l/min) GALONAJE FIJO**



**MD-ERP-14A** BOQUILLA REMOTA ELECTRICA MAX-FLOW de 100 PSI. La boquilla operará con presiones tan bajas como 30 psi (2 bar). Entrada rígida de 2.5" NH (65 mm) es estándar. Para usarse sólo con monitores TFT RC.

**MD-ER-14A** - Es la misma que MD-ERP-14A, excepto que tiene 6 pies de cable de control remoto sin conector terminal para instalaciones personalizadas. No tiene tecnología "SMART STREAM".

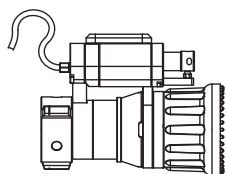
When ordering a nozzle for use on TFT RC monitors, order a plug version (ERP). ERP versions are equipped with SMART STREAM technology. This technology utilizes a position encoder in the nozzle actuator to give the user greater control of the stream pattern, especially around FOG position. Delivered with a waterproof plug connection for seamless integration with TFT's Tornado RC, Hurricane RC, Typhoon RC, or Monsoon RC Monitor.



**MD-ERP**

entrada (girar)	opciones de flujo de presión
1) NH FEMALE	2 = Dual Pressure 55 / 100 PSI (4/7 bar)
2) BSP FEMALE	4 = Fixed Gallonage 500 GPM (2000 l/min)
3) NPSH FEMALE	7 = Automatic Low Pressure 80 PSI (6 bar)
4) SPECIAL THREADS	8 = Automatic 100 PSI (7 bar)

**A**



**MD-ER**

entrada (girar)	opciones de flujo de presión
1) NH FEMALE	2 = Dual Pressure 55 / 100 PSI (4/7 bar)
2) BSP FEMALE	4 = Fixed Gallonage 500 GPM (2000 l/min)
3) NPSH FEMALE	7 = Automatic Low Pressure 80 PSI (6 bar)
4) SPECIAL THREADS	8 = Automatic 100 PSI (7 bar)

**A**

**FoamJet Model for Max-Series FJ-MX-MD (found on page 45)**

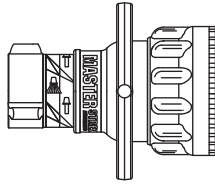
## MASTER STREAM SERIES 1000

### Fijas, Seleccionables y Automáticas.

150 - 1000 GPM (600 - 3800 l/min)

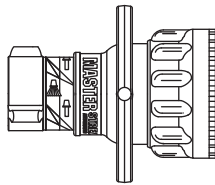
Las "Master Stream" Series 1000 de TFT le dan un chorro directo, de largo alcance y limpio. Es ajustable de chorro directo a una densa niebla amplia. Los modelos están disponibles con control de presión automática, cinco configuraciones de galonaje seleccionable, o un orificio fijo ordenado a fábrica. Todas las boquillas de las series Master Stream son aptas para usarse con espuma y aceptan el FOAMJET FJ-LX-M que es un aditamento de aspiración de aire de baja expansión.

**M-R1000-NJ (2.5)**  
**M-R1000-NL (3.0)**  
**M-R1000-NN (3.5)**  
**\$1350.00**  
**9.1 lb (4.1kg)**  
**10.00" (25.4cm)**



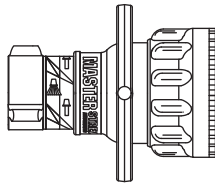
**M-R1000-NJ** BOQUILLA MASTER CON ANILLO TIPO "HALO" AUTOMÁTICA de 2.5" NH (65mm)- Rango de flujo de 150-1000 gpm (600-3800 l/min). Boquilla Master Stream completamente automática para usarse en monitores, tubos de escaleras, pistolas de inundación y plataformas aéreas. Boquilla de presión constante regulada a 100psi (7 bar). Variable continuamente entre chorro directo a niebla amplia. Incluye anillo tipo "halo" para el control del patrón manual. Protección de hule donde se incorporan dientes fijos "TFT" moldeados para un patrón de llenado completamente lleno. Aluminio anodizado de cubierta dura de bajo peso para máxima resistencia a la corrosión y al uso. Entrada giratoria de 2.5" NH (65 mm) es estándar. Con entradas opcionales de 3.0" NH (75mm) y 3.5" NH (90mm).

**M-RS1000-NJ (2.5)**  
**M-RS1000-NL (3.0)**  
**M-RS1000-NN (3.5)**  
**\$1150.00**  
**9.1 lb (4.1kg)**  
**10.00" (25.4cm)**



**M-RS1000-NJ** BOQUILLA MASTER CON ANILLO TIPO "HALO" FLUJO SELECCIONABLE de 2.5" NH (65mm)- Flujos de 250, 350, 500, 750 y 1000 gpm @ 100 psi (950, 1300, 2000, 3000 y 4000 l/min @ 7 bar) El flujo se ajusta presionando el deflector exterior y girando hacia la posición del flujo deseado que está grabado con láser. La boquilla debe cerrarse para cambiar el flujo deseado. Entrada giratoria de 2.5" NH (65 mm) estándar. Con entradas opcionales de 3.0" NH (75mm) y 3.5" NH (90mm).

**M-RF1000-NJ (2.5)**  
**M-RF1000-NL (3.0)**  
**M-RF1000-NN (3.5)**  
**\$1150.00**  
**8.3 lb (3.8kg)**  
**10.00" (25.4cm)**



**M-RF1000-NJ** BOQUILLA MASTER CON ANILLO TIPO "HALO" FLUJO FIJO de 2.5" NH (65 mm). Esta boquilla, construida en el cuerpo de la "Master Stream", es una boquilla fija de flujo constante. Esta ajustada de fábrica a las especificaciones del cliente para factor K de 50 a 105 (1000 gpm (4000 l/min) máx.). Entrada giratoria de 2.5" NH (65 mm) es estándar. Con entradas opcionales de 3.0" NH (75mm) y 3.5" NH (90mm). El flujo y la presión están grabados con láser en el deflector.

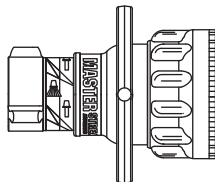
## MASTER STREAM SERIES 1250S

### Control de Presión Automática.

150 - 1250 GPM (600 - 4500 l/min)

Las "Master Stream" TFT Series 1250 le da un chorro de largo alcance y limpio. Es ajustable de chorro directo a una densa niebla amplia. Todas las boquillas de las series Master Stream son aptas para usarse con espuma y aceptan el FOAMJET FJ-LX-M que es un aditamento de aspiración de aire de baja expansión.

**M-R1250S-NJ (2.5)**  
**M-R1250S-NL (3.0)**  
**M-R1250S-NN (3.5)**  
**\$1350.00**  
**9.1 lb (4.1kg)**  
**10.00" (25.4cm)**



**M-R1250S-NJ** BOQUILLA MASTER CON ANILLO TIPO "HALO" AUTOMÁTICA de 2.5" NH (65mm)- Capacidad de flujo de 150-1250 gpm (600-4500 l/min) Boquilla Master Stream completamente automática para usarse en monitores, tubos de escaleras, pistolas de inundación y plataformas aéreas. Boquilla de presión constante regulada a 100psi (7 bar). Variable continuamente entre chorro directo a niebla amplia. Incluye anillo tipo "halo" para el control del patrón manual. Protección de hule donde se incorporan dientes fijos "TFT" moldeados para un patrón de llenado completamente lleno. Aluminio anodizado de cubierta dura de bajo peso para máxima resistencia a la corrosión y al uso. Entrada giratoria de 2.5" NH (65 mm) estándar. Con entradas opcionales de 3.0" NH (75mm) y 3.5" NH (90mm).

**Modelo FoamJet para las series Master Stream  
FJ-LX-M (se encuentra en página 37)**

## MASTER STREAM SERIES 1000

150 - 1000 GPM (600 -3800 l/min)

**Fijo, Seleccionable y Automático.**

Las "Master Stream" Series 1000 de TFT le dan un chorro directo, de largo alcance y limpio. Es ajustable de chorro directo a una densa niebla amplia. Los modelos están disponibles con control de presión automático, cinco configuraciones de galonaje seleccionable, o un orificio fijo ordenado a fábrica. Todas las boquillas de las series Master Stream son aptas para usarse con espuma y aceptan el FOAMJET FJ-LX-M que es un aditamento de aspiración de aire de baja expansión.

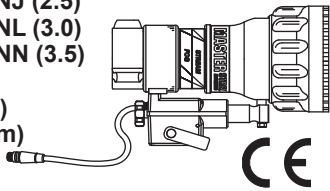
El control del patrón es operado eléctricamente para usarse en aplicaciones remotas. El resistente actuador de aluminio fundido, está totalmente sellado y es a prueba de agua. El voltaje del actuador de 12 a 24 voltios desarrolla suficiente fuerza para romper hielo suelto o contaminantes, consumiendo solamente 3 amperios. Hay un control manual si la energía falla. El patrón de agua se ajusta de chorro directo a niebla amplia. La boquilla y el actuador son de aluminio anodizado de cubierta dura para máxima resistencia a la corrosión y al uso. La boquilla no se cierra.

Cuando se ordena una boquilla para usarse con monitores TFT RC, ordene una versión de conexión (ERP). Las versiones ERP están equipadas con tecnología SMART STREAM. La tecnología utiliza un código de posición incluido en el actuador de la boquilla para darle al usuario mayor control del patrón de chorro, especialmente alrededor de la posición de NIEBLA. Se entrega con una conexión a prueba de agua para integración útil con los monitores TFT Huracán, Typhoon o Monsoon RC.

**MERFP1000-NJ (2.5)**  
**MERFP1000-NL (3.0)**  
**MERFP1000-NN (3.5)**

**\$1995.00**

**13.7 lb (6.2kg)**  
**12.00" (30.5cm)**



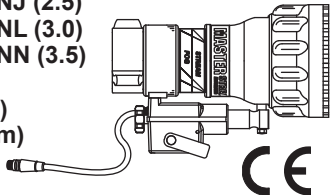
**MERFP1000-NJ** BOQUILLA MASTER REMOTA ELECTRICA FIJA de 2.5" NH (65 mm) - Esta boquilla, construida en el cuerpo de la "Master Stream", es una boquilla fija de flujo constante. Esta ajustada de fábrica a las especificaciones del cliente para factor K de 50 a 105 (1000 gpm (4000 l/min) máx.). Entrada giratoria de 2.5" NH (65 mm) estándar. Con entradas opcionales de 3.0" NH (75mm) y 3.5" NH (90mm). El flujo y la presión están grabados con láser en el deflector. Para usarse solamente con monitores TFT RC.

**M-ERF1000-NJ\*** Es la misma que la M-ERP1000-NJ excepto que tiene 6 pies de cable de control remoto sin conector terminal para instalaciones personalizadas. No tiene tecnología "SMART STREAM".

**MERSP1000-NJ (2.5)**  
**MERSP1000-NL (3.0)**  
**MERSP1000-NN (3.5)**

**\$1995.00**

**13.7 lb (6.2kg)**  
**12.00" (30.5cm)**



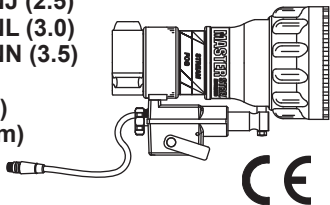
**MERSP1000-NJ** BOQUILLA MASTER REMOTA ELECTRICA SELECCIONABLE de 2.5" NH (65mm) - Flujos de 250, 350, 500, 750 y 1000 gpm a 100 psi (950, 1300, 2000, 3000 y 4000 l/min @ 7 bar). El flujo se ajusta presionando el deflector exterior y girando hacia la posición del flujo deseado que está grabado con láser. La boquilla debe cerrarse para cambiar el flujo deseado. Entrada giratoria de 2.5" NH (65 mm) estándar. Con entradas opcionales de 3.0" NH (75mm) y 3.5" NH (90mm). Para usarse solamente con monitores TFT RC.

**M-ERS1000-NJ\*** Es el mismo que en M-ERSP1000-NJ excepto que tiene 6 pies de cable de control remoto sin conector terminal para instalaciones personalizadas. No tiene tecnología "SMART STREAM".

**M-ERP1000-NJ (2.5)**  
**M-ERP1000-NL (3.0)**  
**M-ERP1000-NN (3.5)**

**\$1995.00**

**13.7 lb (6.2kg)**  
**12.00" (30.5cm)**



**M-ERP1000-NJ** BOQUILLA MASTER REMOTA ELECTRICA AUTOMATICA de 2.5" NH (65mm) - La M-ERP1000 tiene una capacidad de flujo en 150-1000 gpm (600-3800 l/min). Entrada giratoria de 2.5" NH (65 mm) estándar. Con entradas opcionales de 3.0" NH (75mm) y 3.5" NH (90mm). Para usarse solamente con monitores TFT RC.

**M-ER1000-NJ\*** Es el mismo que en M-ERP1000-NJ excepto que tiene 6 pies de cable de control remoto sin conector terminal para instalaciones personalizadas. No tiene tecnología "SMART STREAM".

\* Modelos con asterisco son diseñados para aplicaciones en monitores fabricados por otros. Esto es una conexión de dos hilos, sin conector terminal y sin la tecnología SMART STREAM.

**Modelo FoamJet para las series Master Stream  
FJ-LX-M (se encuentra en página 45)**



## MASTER STREAM SERIES 1250S

150 - 1250 GPM (600 - 4500 l/min)

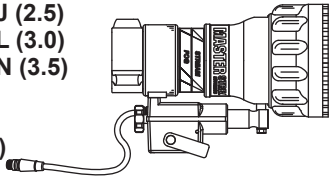
### Automática

Las "Master Stream" Series 1250 de TFT le dan un chorro directo, de largo alcance y limpio. Es ajustable de chorro directo a una densa niebla amplia. Todas las boquillas de las series Master Stream son aptas para usarse con espuma y aceptan el FOAMJET FJ-LX-M que es un aditamento de aspiración de aire de baja expansión.

El control del patrón es operado eléctricamente para usarse en aplicaciones remotas. El resistente actuador de aluminio fundido, está totalmente sellado y es a prueba de agua. El voltaje del actuador de 12 a 24 voltios desarrolla suficiente fuerza para romper hielo suelto o contaminantes, consumiendo solamente 3 amperios. Hay un control manual si la energía falla. El patrón de agua se ajusta de chorro directo a niebla amplia. La boquilla y el actuador son de aluminio anodizado de cubierta dura para máxima resistencia a la corrosión y al uso. La boquilla no se cierra..

Cuando se ordena una boquilla para usarse con monitores TFT RC, ordene una versión de conexión (ERP). Las versiones ERP están equipadas con tecnología SMART STREAM. La tecnología utiliza un código de posición incluido en el actuador de la boquilla para darle al usuario mayor control del patrón de chorro, especialmente alrededor de la posición de NIEBLA. Se entrega con una conexión a prueba de agua para integración útil con los monitores TFT Huracán, Typhoon o Monsoon RC.

M-ERP1250SNJ (2.5)  
M-ERP1250SNL (3.0)  
M-ERP1250SNN (3.5)  
**\$1995.00**  
13.7 lb (6.2kg)  
12.00" (30.5cm)



**M-ERP1250SNJ BOQUILLA MASTER REMOTA AUTOMATICA** de 2.5" NH (65mm)- La M-ERP1250S tiene una capacidad de flujo de 150-1250 gpm (600-4500 l/min). Entrada giratoria Entrada giratoria de 2.5" NH (65 mm) estándar. Con entradas opcionales de 3.0" NH (75mm) y 3.5" NH (90mm). Para usarse solamente con monitores TFT RC..

**M-ER1250S-NJ\*** Es el mismo que en M-ERP1250S-NJ excepto que tiene 6 pies de cable de control remoto sin conector terminal para instalaciones personalizadas. No tiene tecnología "SMART STREAM".

\* Modelos con asterisco son diseñados para aplicaciones en monitores fabricados por otros. Esto es una conexión de dos hilos, sin conector terminal y sin la tecnología SMART STREAM.

## MASTER STREAM SERIES 1250 ELECTRIC REMOTE

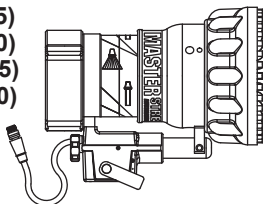
150 - 1250 GPM (600 -4800 l/min) Large Body

### Automática

El control del patrón es operado eléctricamente para usarse en aplicaciones remotas. El resistente actuador de aluminio fundido, está totalmente sellado y es a prueba de agua. El voltaje del actuador de 12 a 24 voltios desarrolla suficiente fuerza para romper hielo suelto o contaminantes, consumiendo solamente 3 amperios. Hay un control manual si la energía falla. El patrón de agua se ajusta de chorro directo a niebla amplia. La boquilla y el actuador son de aluminio anodizado de cubierta dura para máxima resistencia a la corrosión y al uso. La boquilla no se cierra..

Cuando se ordena una boquilla para usarse con monitores TFT RC, ordene una versión de conexión (ERP). Las versiones ERP están equipadas con tecnología SMART STREAM. La tecnología utiliza un código de posición incluido en el actuador de la boquilla para darle al usuario mayor control del patrón de chorro, especialmente alrededor de la posición de NIEBLA. Se entrega con una conexión a prueba de agua para integración útil con los monitores TFT Huracán, Typhoon o Monsoon RC.

M-ERP1250-NJ (2.5)  
M-ERP1250-NL (3.0)  
M-ERP1250-NN (3.5)  
M-ERP1250-NP (4.0)  
**\$2100.00**  
16.8 lb (7.6kg)  
12.00" (32.0cm)

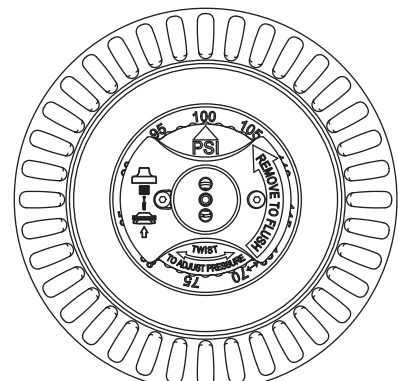


**M-ERP1250-NN BOQUILLA MASTER STREAM 1250 REMOTA ELECTRICA** de 3.5" NH (90mm)- La M-ERP1250-NN tiene una capacidad de flujo de 300-1250 gpm (1100-4500 l/min). Con un giro de la perilla grande en la parte frontal de la boquilla, la presión de operación puede ser inmediatamente ajustada y colocarla en las retenciones táctiles entre 70 y 120 psi (4.8 y 8.3 bar). Especifique el tamaño del cople (2.5", 3.0", 3.5", 4.0") (64mm, 75 mm, 90mm, 100 mm) y el de las roscas. Entrada giratoria de 3.5" NH estándar. Para usarse solamente con monitores TFT RC.

**M-ER1250-NN\*** Es la misma que en M-ERP1250-NN, excepto que tiene 6 pies de cable de control remoto sin conector terminal para instalaciones personalizadas. No tiene tecnología "SMART STREAM".

\* Modelos con asterisco son diseñados para aplicaciones en monitores fabricados por otros. Esto es una conexión de dos hilos, sin conector terminal y sin la tecnología SMART STREAM.

Esta boquilla se caracteriza por una perilla de ajuste de presión exclusiva TFT. Con un giro de la perilla grande en la parte frontal de la boquilla, la presión de operación puede ser inmediatamente ajustada y colocarla en las retenciones táctiles entre 70 y 120 psi (4.8 y 8.3 bar). En presiones diferentes a 100 psi, el flujo máximo es determinado por el factor K de 125.



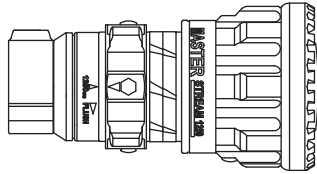
# Master Stream 1000 & 1250 Con Boquilla con Enjuagar

300 - 1250 GPM (1100 - 4800 l/min)

Automática, Seleccionable, Fijo

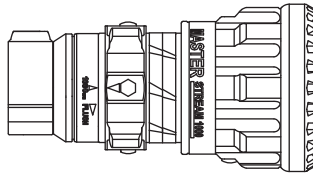
El Master Stream 1250 con Enjuague tiene la capacidad de producir un chorro excelente en cualquier flujo de 300 gpm hasta 1250 gpm (1100 l/min a 4800 l/min). Fácilmente ajustable de un chorro directo a un amplio patrón de niebla densa, la Master Stream 1250 con Enjuague es estándar con un parachoques de aluminio resistente con dientes fijos para niebla. Una de las características de la boquilla es un anillo selector detrás de la modeladora que permite selección de galonaje o enjuagando la boquilla y limpiar los remanentes sin cierre de flujo. Las aplicaciones incluyen dispositivos de diluvio de camiones, aéreos, botes contra incendios, aplicaciones industriales, o cuando el enjuague mientras que fluye es necesario o deseado. La Master Stream 1250 con Enjuague se puede usar con espuma y acepta el FJ-KX-M FoamJet accesorio de aspiración de aire de baja expansión.

**M-FA1250-NJ (2.5)**  
**M-FA1250-NL (3.0)**  
**M-FA1250-NN (3.5)**  
**\$1475.00**  
11.1 lbs (5.0 kg)  
11.70" (29.7 cm)



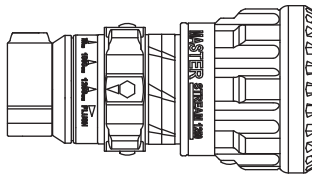
**M-FA1250-NJ MASTER 1250 AUTOMATIC CON ENJUAGUE** – Rango de flujo de 300-1250 gpm (1100-4800 l/min). La serie de automáticas tiene una característica exclusiva a TFT la perilla para ajustar la presión. Con un giro de la perilla grande en la parte frontal de la boquilla, la presión se puede ajustar rápidamente a ajustes táctiles del retén entre 70 y 120 psi (barra de 4,8 y 8.3). Cuando la presión no es 100 psi (7 bar), el flujo máximo está determinado por el K-factor de 125. El anillo de selección permite que la boquilla se enjuague sin cerrar el flujo de la boquilla. El acoplamiento "Rocker Lug" giratorio de 2.5" NH (65mm) es estándar. Acople de 3.0" NH (75mm) o 3,5" NH (90mm) son opcionales.

**M-FA1000-NJ (2.5)**  
**M-FA1000-NL (3.0)**  
**M-FA1000-NN (3.5)**  
**\$1475.00**  
11.1 lbs (5.0 kg)  
11.70" (29.7 cm)



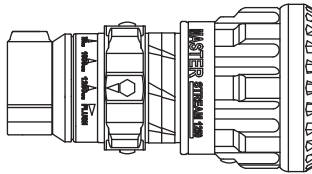
**M-FA1000-NJ MASTER 1000 AUTOMATICA CON ENJUAGUE** – Rango de flujo de 300-1000 gpm (1100-3800 l/min). La serie de automáticas tiene una característica exclusiva a TFT la perilla para ajustar la presión. Con un giro de la perilla grande en la parte frontal de la boquilla, la presión se puede ajustar rápidamente a ajustes táctiles del retén entre 70 y 120 psi (barra de 4,8 y 8.3). Cuando la presión no es 100 psi (7 bar), el flujo máximo está determinado por el K-factor de 125. El anillo de selección permite que la boquilla se enjuague cerrar el flujo de la boquilla. El acople "Rocker Lug" de 2.5" NH (65mm) giratorio es estándar. Acople de 3.0" NH (75mm) o 3,5" NH (90mm) son opcionales.

**M-FS1250-NJ (2.5)**  
**M-FS1250-NL (3.0)**  
**M-FS1250-NN (3.5)**  
**\$1475.00**  
11.1 lbs (5.0 kg)  
11.70" (29.7 cm)



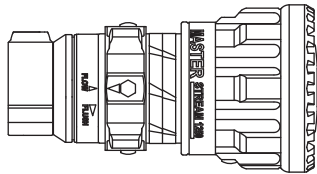
**M-FS1250-NJ MASTER 1250 FLUJO SELECCIONABLE CON ENJUAGUE** – La versión de flujo seleccionable del Master 1250 cuenta un anillo selector de detrás de la modeladora que puede ser ajustado con la boquilla en flujo máximo, de 500, 750, 1000, y 1250 gpm a 100 psi (2000, 3000, 3800, 4800 l/min). Una función única para limitar el flujo y asegurar un chorro máximo a cada selección de galonaje. La boquilla se puede enjuagar sin cerrar el flujo usando el anillo de selección. El acople "Rocker Lug" giratorio de 2.5" NH (6.35cm) es estándar. Acople de 3.0" NH (7.62cm) o 3.5" NH (8.89cm) es opcional.

**M-FS1000-NJ (2.5)**  
**M-FS1000-NL (3.0)**  
**M-FS1000-NN (3.5)**  
**\$1475.00**  
11.1 lbs (5.0 kg)  
11.70" (29.7 cm)



**M-FS1000-NJ MASTER 1000 FLUJO SELECCIONABLE CON ENJUAGUE** – La versión seleccionable de la Master 1000 cuenta con un anillo selector detrás del formador que puede ser ajustado mientras la boquilla está fluyendo sus flujos máximos de 350, 500, 750 y 1000 gpm a 100 psi (1300, 2000, 3000, 3800 l/min). Una función única de limitación de flujo asegura máximo desempeño del flujo en cada selección de galonaje. El anillo selector también permite al usuario enjuagar la boquilla sin necesidad de cortar el flujo. Acople giratorio de 2.5" NH (65mm) es estándar. Acoplos opcionales de 3.0" NH (75mm) o 3.5" NH (90mm) están disponibles.

**M-FF1250-NJ (2.5)**  
**M-FF1250-NL (3.0)**  
**M-FF1250-NN (3.5)**  
**\$1475.00**  
11.1 lbs (5.0 kg)  
11.70" (29.7 cm)

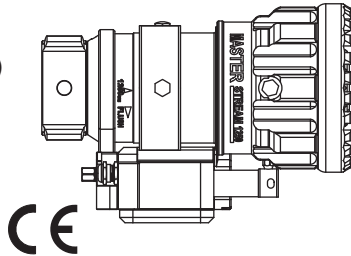


**M-FF1250-NJ MASTER 1250 FLUJO FIJO CON ENJUGADORA** – Viene con el Flujo Fijo que esta determino al K-Factor 50-130 de la fábrica por las especificaciones del cliente. La boquilla se puede enjuagar sin cerrar el flujo usando el anillo de selección. El acople "Rocker Lug" giratorio de 2.5" NH (6.35cm) es estándar. Acople de 3.0" NH (7.62cm) o 3.5" NH (8.89cm) es opcional.

La Master Stream 1250 con control eléctrico con enjuague tiene la habilidad de producir un chorro excelente y de golpe duro en cualquier flujo desde 300 gpm hasta 1250 gpm (1100 l/min hasta 4800 l/min). Ajustable fácilmente de chorro directo a un amplio y denso chorro de protección, la Master Stream 1250 con Enjuague tiene estándar un bumper de aluminio robusto con dientes fijos para niebla. La boquilla tiene un anillo selector por detrás del formador que permite selección de galonaje o enjuague de la boquilla de escombros sin necesidad de cortar el flujo. Algunas aplicaciones serian montadas en camiones con dispositivos de diluvio, aéreales, botes contraincendios, aplicaciones industriales, o cuando enjuague mientras se fluye sea necesario o deseado. Es adecuado usar La Master Stream 1250 con enjuague con espuma y acepta el aditamento aireador de baja expansión Foamjet.

Cuando ordenes una boquilla para ser usada con monitores RC de TFT, ordene una versión de enchufe (EP). Las versiones EP están equipadas con tecnología SMART STREAM. Esta tecnología utiliza un codificador de posición en el actuador de la boquilla para dar al usuario mayor control sobre el patrón del flujo, especialmente en posición de neblina. Se envía con una conexión enchufe resistente al agua para fácil integración a los monitores RC de TFT Hurricane, Typhoon o Monsoon.

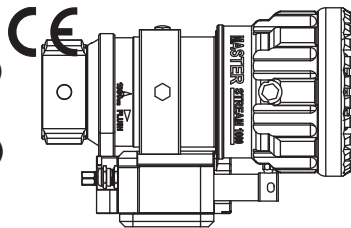
- M-FAEP1250NJ (2.5)
- M-FAEP1250NL (3.0)
- M-FAEP1250NN (3.5)
- M-FAER1250NJ(2.5)
- M-FAER1250NL(3.0)
- M-FAER1250NN(3.5)
- \$1950.00**
- 15.1 lbs (6.8 kg)
- 11.70" (29.7 cm)



**M-FAEP1250N\* MASTER 1250 AUTOMATICA CON CONTROL ELECTRICO Y ENJUAGUE** – Rango de flujo de 300-1250 gpm (1100-4800 l/min). La serie automática posee la perilla de ajuste de presión exclusiva de TFT. Con una vuelta de la perilla en el frente de la boquilla, la presión constante de operación puede ser inmediatamente ajustada a configuración de reten táctil entre 80 y 120 psi (5.5 Bar y 8.3 bar). A presiones distintas de 100 psi, el máximo flujo esta determinado por un factor K de 125. El diseño permite al usuario enjuagar la boquilla sin cortar el flujo a la boquilla. El acople giratorio rocker-lug 2.5"NH (65mm) es estándar. Acoples de 3.0"NH (75mm) o 3.5"NH (90mm) son opcionales. Para uso en monitores RC de TFT únicamente.

**M-FAER1250N\* MASTER 1250 AUTOMATICA CON CONTROL ELECTRICO Y ENJUAGUE** – Igual que la de arriba excepto que con 6" de cable remoto no terminado para instalaciones personalizadas. No tiene tecnología SMARTSTREAM.

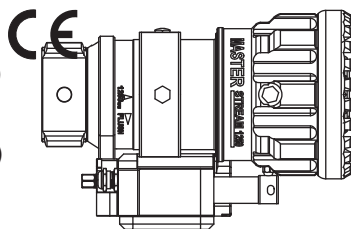
- M-FAEP1000NJ (2.5)
- M-FAEP1000NL (3.0)
- M-FAEP1000NN (3.5)
- M-FAER1000NJ (2.5)
- M-FAER1000NL (3.0)
- M-FAER1000NN (3.5)
- \$1950.00**
- 15.1 lbs (6.8 kg)
- 11.70" (29.7 cm)



**M-FAEP1000N\* MATER 1000 AUTOMATICA CON CONTROL ELECTRICO Y ENJUAGUE** – Rango de flujo de 300-1000 gpm (1100-3800 l/min). La serie automática posee la perilla de ajuste de presión exclusiva de TFT. Con una vuelta de la perilla en el frente de la boquilla, la presión constante de operación puede ser inmediatamente ajustada a configuración de reten táctil entre 80 y 120 psi (5.5 Bar y 8.3 bar). A presiones distintas de 100 psi, el máximo flujo esta determinado por un factor K de 125. El diseño permite al usuario enjuagar la boquilla sin cortar el flujo a la boquilla. El acople giratorio rocker-lug 2.5"NH (65mm) es estándar. Acoples de 3.0"NH (75mm) o 3.5"NH (90mm) son opcionales. Para uso en monitores RC de TFT únicamente.

**M-FAER1000N\* MASTER 1000 AUTOMATICA CON CONTROL ELECTRICO Y ENJUAGUE** – Igual que la de arriba excepto que con 6" de cable remoto no terminado para instalaciones personalizadas. No tiene tecnología SMARTSTREAM.

- M-FFEP1250NJ (2.5)
- M-FFEP1250NL (3.0)
- M-FFEP1250NN (3.5)
- M-FFER1250NJ (2.5)
- M-FFER1250NL (3.0)
- M-FFER1250NN (3.5)
- \$1950.00**
- 15.1 lbs (6.8 kg)
- 11.70" (29.7 cm)



**M-FFEP1250N\* MASTER 1250 FLUJO FIJO CON CONTROL ELECTRICO Y ENJUAGUE** – Boquilla de flujo constante pre configurado en fabrica al factor K especificado por el cliente 50-130. El diseño permite al usuario enjuagar la boquilla sin cortar el flujo a la boquilla. El acople giratorio rocker-lug 2.5"NH (65mm) es estándar. Acoples de 3.0"NH (75mm) o 3.5"NH (90mm) son opcionales. Para uso en monitores RC de TFT únicamente.

**M-FFER1250N\* MASTER 1250 FLUNO FIJO CON CONTROL ELECTRICO Y ENJUAGUE** – Igual que la de arriba excepto que con 6" de cable remoto no terminado para instalaciones personalizadas. No tiene tecnología SMARTSTREAM.

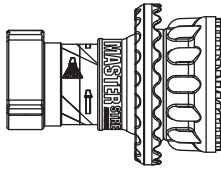
# MASTER STREAM SERIES 1500

300 - 1500 GPM (1100 -6000 l/min)

Automática

La Master Stream 1500 tiene la habilidad de producir un excelente chorro de alto impacto en cualquier volumen de 300 gpm a 1500 gpm (1100-6000 l/min). Es ajustable desde un chorro directo a una densa niebla amplia. Esta boquilla se caracteriza por una perilla de ajuste de presión exclusiva TFT. Con un giro de la perilla grande en la parte frontal de la boquilla, la presión de operación puede ser inmediatamente ajustada y colocarla en las retenciones táctiles entre 70 y 120 psi (4.8 y 8.3 bar). En presiones diferentes a 100 psi, el flujo máximo es determinado por el factor K de 150. Las aplicaciones incluyen aparatos de inundación, aéreos, botes contra incendio, aplicaciones industriales montados en el camión, o donde un flujo de 300-1500 gpm (1100-6000 l/min) sea necesario o deseado.

M-R1500-NJ (2.5)  
M-R1500-NL (3.0)  
M-R1500-NN (3.5)  
M-R1500-NP (4.0)  
**\$1600.00**  
13.6 lb (6.1kg)  
12.00" (32.0cm)

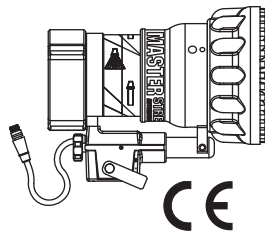


**M-R1500-NN** BOQUILLA MASTER STREAM 1500 CON ANILLO TIPO "HALO" de 3.5" NH (90 mm) - Boquilla Master Stream automática de alto volumen con un rango de flujo de 300-1500 gpm (1100-6000 l/min). Variable continuamente entre chorro directo a niebla amplia. Incluye anillo tipo "halo" para el control del patrón manual. Protección de hule donde se incorporan dientes fijos "TFT" moldeados para un patrón de llenado completamente lleno. Aluminio anodizado de cubierta dura de bajo peso para máxima resistencia a la corrosión y al uso. Especifique el tamaño del cople (2.5", 3.0", 3.5", 4.0") (64mm, 75 mm, 90mm, 100 mm) y el de las roscas. Entrada giratoria de 3.5" NH estándar.

El control del patrón es operado eléctricamente para usarse en aplicaciones remotas. El resistente actuador de aluminio fundido, está totalmente sellado y es a prueba de agua. El voltaje del actuador de 12 a 24 voltios desarrolla suficiente fuerza para romper hielo suelto o contaminantes, consumiendo solamente 3 amperios. Hay un control manual si la energía falla. El patrón de agua se ajusta de chorro directo a niebla amplia. La boquilla y el actuador son de aluminio anodizado de cubierta dura para máxima resistencia a la corrosión y al uso. La boquilla no se cierra..

Cuando se ordena una boquilla para usarse con monitores TFT RC, ordene una versión de conexión (ERP). Las versiones ERP están equipadas con tecnología SMART STREAM. La tecnología utiliza un código de posición incluido en el actuador de la boquilla para darle al usuario mayor control del patrón de chorro, especialmente alrededor de la posición de NIEBLA. Se entrega con una conexión a prueba de agua para integración útil con los monitores TFT Huracán, Typhoon o Monsoon RC.

M-ERP1500-NJ (2.5)  
M-ERP1500-NL (3.0)  
M-ERP1500-NN (3.5)  
M-ERP1500-NP (4.0)  
M-ER1500-NJ (2.5)  
M-ER1500-NL (3.0)  
M-ER1500-NN (3.5)  
M-ER1500-NP(4.0)  
**\$2100.00**  
16.8 lb (7.6kg)  
12.00" (32.0cm)

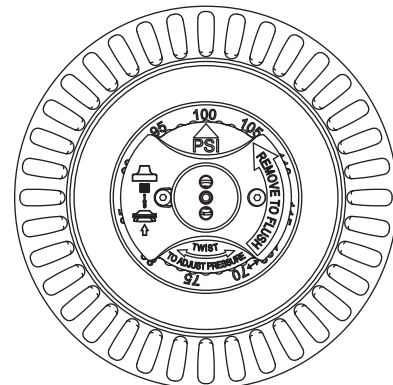


**M-ERP1500-NN** BOQUILLA MASTER STREAM 1500 REMOTA ELECTRICA de 3.5" NH (90mm)- La M-ERP1500-NN tiene una capacidad de flujo de 300-1500 gpm (1100-6000 l/min). Con un giro de la perilla grande en la parte frontal de la boquilla, la presión de operación puede ser inmediatamente ajustada y colocarla en las retenciones táctiles entre 70 y 120 psi (4.8 y 8.3 bar). Especifique el tamaño del cople (2.5", 3.0", 3.5", 4.0") (64mm, 75 mm, 90mm, 100 mm) y el de las roscas. Entrada giratoria de 3.5" NH estándar. Para usarse solamente con monitores TFT RC..

**M-ER1500-NN\*** Es la misma que en M-ERP1500-NN, excepto que tiene 6 pies de cable de control remoto sin conector terminal para instalaciones personalizadas. No tiene tecnología "SMART STREAM".

\* Modelos con asterisco son diseñados para aplicaciones en monitores fabricados por otros. Esto es una conexión de dos hilos, sin conector terminal y sin la tecnología SMART STREAM.

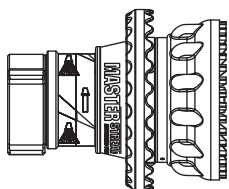
Esta boquilla se caracteriza por una perilla de ajuste de presión exclusiva TFT. Con un giro de la perilla grande en la parte frontal de la boquilla, la presión de operación puede ser inmediatamente ajustada y colocarla en las retenciones táctiles entre 70 y 120 psi (4.8 y 8.3 bar). En presiones diferentes a 100 psi, el flujo máximo es determinado por el factor K de 150.



Fijas y Automáticas.

La Master Stream 2000 tiene la habilidad de producir un excelente chorro de alto impacto en cualquier volumen de 300 gpm a 2000 gpm (1100-8000 l/min). Es ajustable desde un chorro directo a una densa niebla amplia. Esta boquilla se caracteriza por una perilla de ajuste de presión exclusiva TFT. Con un giro de la perilla grande en la parte frontal de la boquilla, la presión de operación puede ser inmediatamente ajustada y colocarla en las retenciones táctiles entre 80 y 120 psi (6 y 8.3 bar). En presiones diferentes a 100 psi, el flujo máximo es determinado por el factor K de 230. Las aplicaciones incluyen aparatos de inundación, aéreos, botes contra incendio, aplicaciones industriales montados en el camión, o donde un flujo de 300-2000 gpm (1100-8000 l/min) sea necesario o deseado.

M-R2000-NL (3.0)  
 M-R2000-NN (3.5)  
 M-R2000-NP (4.0)  
**\$2100.00**  
 18.7 lb (8.5kg)  
 12.10" (30.7cm)

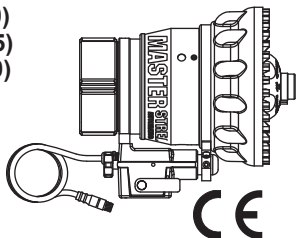


**M-R2000-NN** BOQUILLA MASTER STREAM 2000 CON ANILLO TIPO "HALO" de 3.5" NH (90 mm) - Boquilla Master Stream automática de alto volumen con un rango de flujo de 300-2000 gpm (1100-8000 l/min). Variable continuamente entre chorro directo a niebla amplia. Incluye anillo tipo "halo" para el control del patrón manual. Protección de hule donde se incorporan dientes fijos "TFT" moldeados para un patrón de llenado completamente lleno. Aluminio anodizado de cubierta dura de bajo peso para máxima resistencia a la corrosión y al uso. Especifique el tamaño del cople (3.0", 3.5", 4.0") (75 mm, 90mm, 100 mm) y el de las roscas. Entrada giratoria de 3.5" NH estándar.

El control del patrón es operado eléctricamente para usarse en aplicaciones remotas. El resistente actuador de aluminio fundido, está totalmente sellado y es a prueba de agua. El voltaje del actuador de 12 a 24 voltios desarrolla suficiente fuerza para romper hielo suelto o contaminantes, consumiendo solamente 3 amperios. Hay un control manual si la energía falla. El patrón de agua se ajusta de chorro directo a niebla amplia. La boquilla y el actuador son de aluminio anodizado de cubierta dura para máxima resistencia a la corrosión y al uso. La boquilla no se cierra..

Cuando se ordena una boquilla para usarse con monitores TFT RC, ordene una versión de conexión (ERP). Las versiones ERP están equipadas con tecnología SMART STREAM. La tecnología utiliza un código de posición incluido en el actuador de la boquilla para darle al usuario mayor control del patrón de chorro, especialmente alrededor de la posición de NIEBLA. Se entrega con una conexión a prueba de agua para integración útil con los monitores TFT Huracán, Typhoon o Monsoon RC.

M-ERP2000-NL (3.0)  
 M-ERP2000-NN (3.5)  
 M-ERP2000-NP (4.0)  
 M-ER2000-NL (3.0)  
 M-ER2000-NN (3.5)  
 M-ER2000-NP (4.0)  
**\$2795.00**  
 21.5 lb (9.8kg)  
 12.10" (30.7cm)

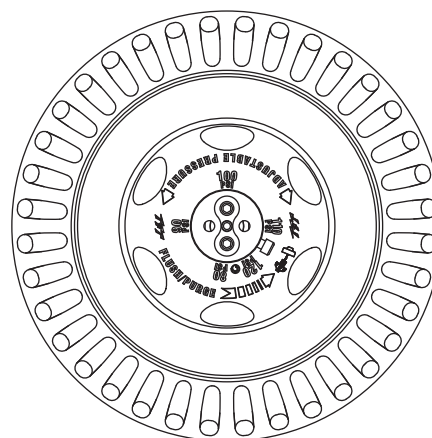


**M-ERP2000-NN** BOQUILLA MASTER STREAM 2000 REMOTA ELECTRICA de 3.5" NH (90mm)- La M-ERP2000-NN tiene una capacidad de flujo de 300-2000 gpm (1100-8000 l/min). Con un giro de la perilla grande en la parte frontal de la boquilla, la presión de operación puede ser inmediatamente ajustada y colocarla en las retenciones táctiles entre 80 y 120 psi (6 y 8.3 bar). Especifique el tamaño del cople (3.0", 3.5", 4.0") (75 mm, 90mm, 100 mm) y el de las roscas. Entrada giratoria de 3.5" NH estándar. Para usarse solamente con monitores TFT RC.

**M-ER2000-NN\*** Es la misma que en M-ERP2000-NN, excepto que tiene 6 pies de cable de control remoto sin conector terminal para instalaciones personalizadas. No tiene tecnología "SMART STREAM".

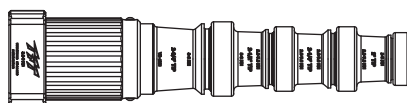
\* Modelos con asterisco son diseñados para aplicaciones en monitores fabricados por otros. Esto es una conexión de dos hilos, sin conector terminal y sin la tecnología SMART STREAM.

Esta boquilla se caracteriza por una perilla de ajuste de presión exclusiva TFT. Con un giro de la perilla grande en la parte frontal de la boquilla, la presión de operación puede ser inmediatamente ajustada y colocarla en las retenciones táctiles entre 80 y 120 psi (6 y 8.3 bar). En presiones diferentes a 100 psi, el flujo máximo es determinado por el factor K de 230.



BOQUILLAS APILADAS MASTER STREAM.

YST-4NN  
**\$1050.00**  
 12.5 lb (5.7kg)  
 22.50" (57.2cm)



Tether / Retention kit is available on page 216 (TETHER01-KIT)

**YST-4NN** - 4 BOQUILLAS APILADAS de 3.5" NH (89 mm). Diseñada para uso en monitores arriba de 2000 gpm (8000 l/min), Estas boquillas de peso ligero son anodizadas de cubierta dura, permiten cuatro opciones de orificio, tienen una fabricación de direccionador de corriente y cuadros de presión y flujo grabados con láser en cada boquilla. Los orificios de abertura son de 2.75", 2.5", 2.25", y 2.0". (70 mm, 64mm, 57mm, y 50 mm). Entrada giratoria de 3.5" NH (89mm) estándar.

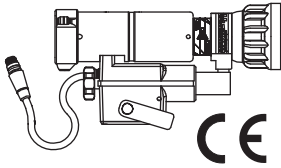
Kit de correa de retención está disponible en la página 216

Control del patrón es operado eléctricamente para usarse en aplicaciones remotas. El resistente actuador de aluminio fundido, está totalmente sellado y es a prueba de agua. La unidad de transmisión de 12 a 24 voltios desarrolla más de 400 libras (180 Kg) de fuerza y consume 3 Amperes. Cuenta con un control manual si la energía eléctrica falla. El patrón de agua se ajusta desde un chorro directo hasta 120o de niebla amplia. La boquilla puede hacer "flush" de limpieza de 3/8" (1 cm) sin cerrar el flujo. La boquilla y el actuador están hechos de aluminio anodizado de cubierta dura para máxima resistencia a la corrosión y el uso. La boquilla no se cierra.

Cuando se ordena una boquilla para usarse con monitores TFT RC, ordene una versión de conexión (ERP). Las versiones ERP están equipadas con tecnología SMART STREAM. Esta tecnología utiliza un codificador de posición en el actuador de la boquilla para dar al usuario un mayor control del patrón del chorro, especialmente en la posición de NIEBLA. Las boquillas equipadas con la posición FLUSH están programadas para detenerse y pausar en la posición completa de NIEBLA cuando se mueven hacia la posición FLUSH, previniendo así el flujo de agua no requerido. Oprimiendo una segunda vez el botón causara que la forma del chorro continúe a posicionarse a la forma de FLUSH para remover el residual de la boquilla. Se suministra con la conexión a prueba de agua para una perfecta integración con el Monitor TFT Tornado RC.

## ULTIMATIC 125 10-125 GPM (40-500 l/min) Automático

**B-TO-ERP**  
**BL-TO-ERP**  
**B-TO-ER**  
**B-TO-ERP-120**  
**B-TO-ERP-150**  
**\$1130.00**  
**6.4 lb (2.9kg)**  
**10.25" (26.0cm)**



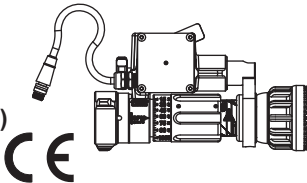
**B-TO-ERP** BOQUILLA ULTIMATIC REMOTA ELECTRICA de 1.5" NH (38mm) – Control de presión automático con una capacidad de flujo de 10-125 gpm (40-500 l/min). La boquilla opera a una presión estándar de 100psi (7 bar). Incluye "Flush" de limpieza sin cerrar el flujo, dientes de hule moldeado para un patrón de llenado completo. Acepta los accesorios para espuma FJ-U FOAMJET de baja expansión y FJ-UMX FOAMJET de multiexpansión. Entrada giratoria de 1.5" NH (38 mm) es estándar. Para uso únicamente con monitor TFT Tornado RC.

**BL-TO-ERP** - igual al anterior excepto que es para 10-100 gpm @ 75 psi. (40-380 l/min @ 5 bar)

**B-TO-ER\*** igual al anterior excepto que tiene 6 pies de cable de control remoto sin conector terminal para instalaciones personalizadas. No tiene tecnología "SMART STREAM".

## SELECCIONABLE 15-120 GPM (50-450 l/min)

**B-TOS-ERP**  
**B-TOS-ER**  
**\$1130.00**  
**6.0 lb (2.7kg)**  
**9.90" (25.1cm)**

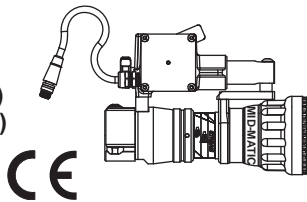


**B-TOS-ERP** BOQUILLA SECCIONABLE REMOTA ELECTRICA de 1.5" NH (38 mm) Boquilla seleccionable de galonaje ajustable entre 15 y 120 gpm @ 100 psi (50-450 l/min a 7 bar). Los ajustes de flujo se proveen a incrementos de 15 gpm ó 50 l/m. Las posiciones de flujo pueden ser ajustadas sin cortar el flujo o asegurarla a una posición específica deseada. Incluye "Flush" de limpieza sin cerrar el flujo, dientes de hule moldeado para un patrón de llenado completo. Acepta los accesorios para espuma FJ-U FOAMJET de baja expansión y FJ-UMX FOAMJET de multiexpansión. Entrada giratoria de 1.5" NH (38 mm) es estándar. Para uso únicamente con monitor TFT Tornado RC.

**B-TOS-ER\*** igual al anterior excepto que tiene 6 pies de cable de control remoto sin conector terminal para instalaciones personalizadas. No tiene tecnología "SMART STREAM".

## MID-MATIC 70 - 200 GPM (260-760 l/min) Automático

**HM-TO-ERP**  
**HM-TO-ER**  
**\$1575.00**  
**6.5 lbs (2.9kg)**  
**9.50" (24.0cm)**

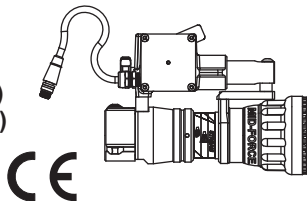


**HM-TO-ERP** BOQUILLA MID-MATIC REMOTA ELECTRICA PARA 100 PSI (7 bar) de 1.5" NH (38 mm) – Control de presión automático con una capacidad de flujo de 70-200 gpm (260-760 l/min). La boquilla opera a una presión estándar de 100psi (7 bar). Incluye "Flush" de limpieza sin cerrar el flujo, dientes de hule moldeado para un patrón de llenado completo. Entrada rígida de 1.5" NH (38 mm) estándar. Para uso únicamente con monitor TFT Tornado RC.

**HM-TO-ER\*** igual al anterior excepto que tiene 6 pies de cable de control remoto sin conector terminal para instalaciones personalizadas. No tiene tecnología "SMART STREAM".

## MID-FORCE 70 - 200 GPM (260-760 l/min) Presión Dual Automática

**HMD-TO-ERP**  
**HMD-TO-ER**  
**\$1575.00**  
**6.5 lbs (2.9kg)**  
**9.50" (24.0cm)**

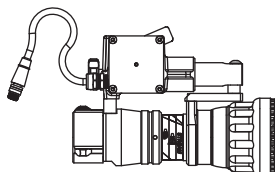


**HMD-TO-ERP** BOQUILLA MID-FORCE REMOTA ELECTRICA PARA 100 PSI (7 bar) de 1.5" NH (38 mm) - Control de presión dual automático con una capacidad de flujo de 70-200 gpm (260-760). La boquilla puede cambiarse de 100psi (7 bar) a baja presión. Incluye "Flush" de limpieza sin cerrar el flujo, dientes de hule moldeado para un patrón de llenado completo. Entrada rígida de 1.5" NH (38 mm) estándar. Para uso únicamente con monitor TFT Tornado RC.

**HMD-TO-ER\*** igual al anterior excepto que tiene 6 pies de cable de control remoto sin conector terminal para instalaciones personalizadas. No tiene tecnología "SMART STREAM".

## CAFS-FORCE 1 Automatic

**HMDC-TO-ERP**  
**HMDC-TO-ER**  
**\$1575.00**  
**6.5 lbs (2.9kg)**  
**9.50" (24.0cm)**



**HMDC-TO-ERP** BOQUILLA CAFS-FORCE REMOTA ELECTRICA PARA 100 PSI (7 bar) de 1.5" NH (38 mm) - Control de presión automático. La boquilla CAFS-Force tiene un control dual de presión con una capacidad de flujo de 70-200 gpm que puede cambiarse de baja presión estándar (aplicaciones de agua) al modo CAFS. La boquilla opera a una presión estándar de 100psi (7 bar). Incluye "Flush" de limpieza sin cerrar el flujo, dientes de hule moldeado para un patrón de llenado completo. Entrada rígida de 1.5" NH (38 mm) estándar. Para uso únicamente con monitor TFT Tornado RC.

**HMDC-TO-ER\*** igual al anterior excepto que tiene 6 pies de cable de control remoto sin conector terminal para instalaciones personalizadas. No tiene tecnología "SMART STREAM".

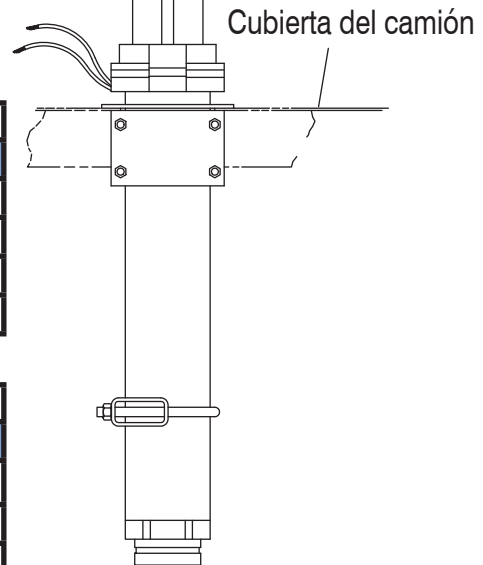
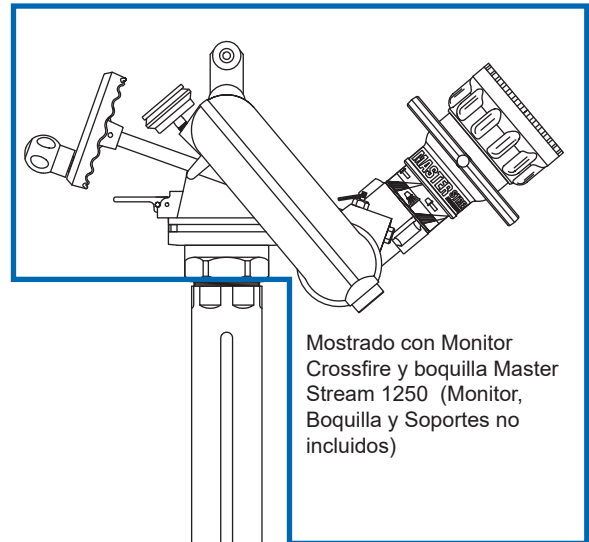
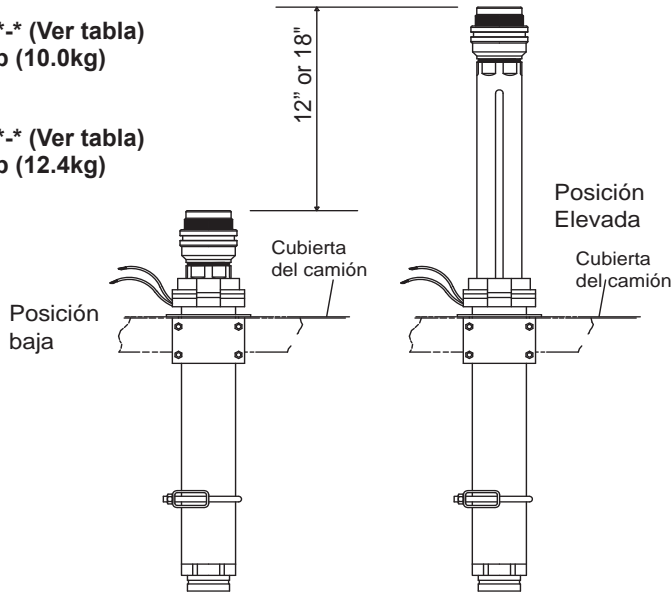
\* Modelos con asterisco son diseñados para aplicaciones en monitores fabricados por otros. Este es una conexión de dos hilos, sin conector terminal y sin la tecnología SMART STREAM.

## CANAL DE AGUA TELESCOPICO MANUAL DE 3"

El "Extend-A-Gun" provee nuevas capacidades al dispositivo montado en la cubierta "Master Stream". Para almacenarlo puede ser bajado hasta el nivel de cubierta (o incluso en un hueco o caja para monitor). Al momento del combate del fuego, el monitor puede ser levantado a su posición extendida (12 o 18 pulgadas extras) (30.5 ó 45.7 cm extras) con solo liberando el soporte rápido y elevándolo manualmente hasta que el tubo no giratorio se fije en su posición. Esto da una gran ventaja con respecto a otros equipos para unidades de emergencia, gran libertad de movimiento y permite una posición de operación más comfortable. El "Extend\_A-Gun" ofrece un canal completo de agua de 3" (75 mm), acabado anodizado de cubierta dura y un sensor incorporado para indicar en el panel con una luz de que el monitor está elevado o como advertencia de que un compartimiento del camión está abierto. Puede ser especificado con instrumentos nuevos o adaptarse a los equipos ya existentes.

**XG12\*\* (Ver tabla)**  
22.0 lb (10.0kg)

**XG18\*\* (Ver tabla)**  
27.4 lb (12.4kg)



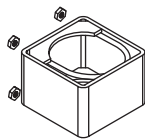
Salida del Crossfire: Solo se ajusta a la parte superior del Monitor Crossfire			
Entrada	Modelo#	Extensión	Precio
3" TAPER PIPE Macho (75mm)	XG12PL-XL	12.00" (30.5cm)	\$1500.00
	XG18PL-XL	18.00" (45.7cm)	\$1650.00
3" VICTAULIC (75mm)	XG12VL-XL	12.00" (30.5cm)	\$1500.00
	XG18VL-XL	18.00" (45.7cm)	\$1650.00

Salida: 3" (Tubería Macho) se ajusta en cualquier parte superior de monitor.			
Entrada	Modelo#	Extensión	Precio
3" TAPER PIPE Macho (75mm)	XG12PL-PL	12.00" (30.5cm)	\$1725.00
	XG18PL-PL	18.00" (45.7cm)	\$1925.00
3" VICTAULIC (75mm)	XG12VL-PL	12.00" (30.5cm)	\$1725.00
	XG18VL-PL	18.00" (45.7cm)	\$1925.00

### JUEGOS DE SOPORTES DE 3"

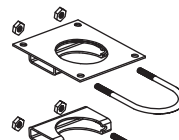
Para servicio seguro y confiable, el Extended-A-Gun DEBE ser montado cuidadosamente. Para hacerlo lo más versátil posible se ofrecen tres juegos de soportes, cada juego tiene un soporte superior diferente, el inferior es el mismo en los tres.

**XGB-13**  
\$165.00  
10.2 lbs (4.6kg)



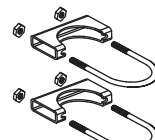
**XGB-13**  
Tubo / Montadura

**XGB-23**  
\$150.00  
8.2 lbs (3.7kg)



**XGB-23**  
Placa / Montadura

**XGB-33**  
\$135.00  
5.0 lbs (2.3kg)

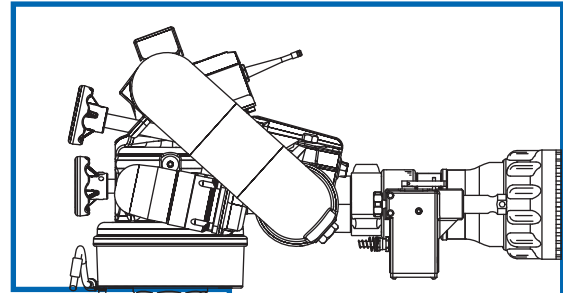
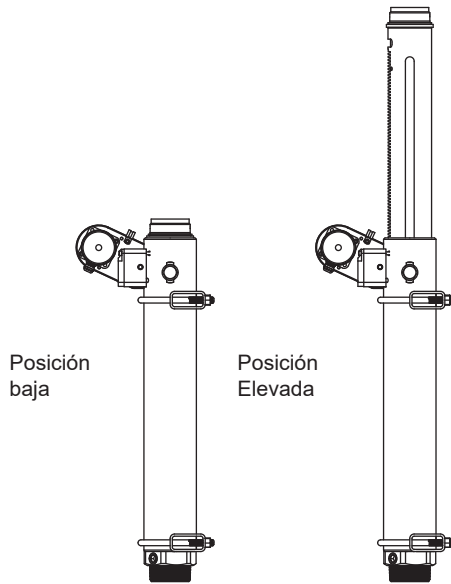


**XGB-33**  
Montadura / Montadura

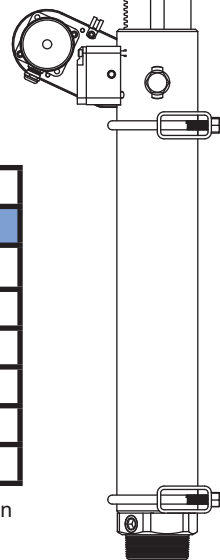
El "Extend-A-Gun RC3" puede ser bajado hasta el nivel mínimo de cubierta para guardarlo (o incluso a un hueco o caja para el monitor). Al momento del combate del fuego, el monitor puede ser levantado automáticamente a su posición extendida (12 ó 18 pulgadas extras) (30.5 ó 45.7 cm) con una simple pulsación de un botón. Esto da una gran ventaja con respecto a otros equipos para unidades de emergencia, gran libertad de movimiento y permite a los bomberos mantenerse fuera de la parte alta del camión, proporcionando así una posición de trabajo más segura. El "Extend-A-Gun RC3" ofrece un canal completo de agua de 3" (75 mm), acabado anodizado de cubierta dura y un sensor incorporado para indicar en el panel con una luz de que el monitor está elevado o como advertencia de que un compartimiento del camión está abierto. Conectando la caja de control del motor del "Extend-A-Gun" al enlace de comunicación del monitor a control remoto (cables azul y blanco) permite que el "Extend-A-Gun" sea operado desde cualquier estación de operación para monitores equipada con botón de "up/down" (arriba / abajo) del monitor o entrada. Puede ser especificado con instrumentos nuevos o adaptarse a los equipos ya existentes. **NOTA:** El Extend-A-Gun RC no es compatible con monitores de otra marca. La estación de operación XGA-RP (ver página 171) se requiere si el Extend-A-Gun RC va ser instalado con un monitor TFT manual.

**XGA32\*-\*** (see chart)  
**12" Extend-A-Gun**  
 26.6 lbs (12kg)

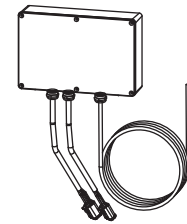
**XGA38\*-\*** (see chart)  
**18" Extend-A-Gun**  
 32 lbs (14.5kg)



Mostrado con Monitor Huracán y boquilla Master Stream 1250SER (Monitor, Boquilla y Soportes no incluidos)



**CAJA DE CONTROL**  
 (completa con 10ft (3m) de cable para energía y comunicación para conexión al enlace de comunicación y energía del monitor, 10ft (3m) de cable para conexión al monitor de control remoto y 12ft (3.6m) de cable para conexión al motor del Extend-A-Gun RC)



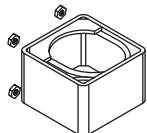
TFT Código – RLM Salida*			
Entrada	Modelo#	Extensión	Precio
3" BSP (7.6cm)	XGA32BL-RL	12" (30.5cm)	<b>\$4225.00</b>
3" BSP (7.6cm)	XGA38BL-RL	18" (45.7cm)	<b>\$4225.00</b>
3" NPT (7.6cm)	XGA32PL-RL	12" (30.5cm)	<b>\$4225.00</b>
3" NPT (7.6cm)	XGA38PL-RL	18" (45.7cm)	<b>\$4225.00</b>
3" VICTAULIC	XGA32VL-RL	12" (30.5cm)	<b>\$4225.00</b>
3" VICTAULIC	XGA38VL-RL	18" (45.7cm)	<b>\$4225.00</b>

\*Se ajusta en monitores Tornado RC, Huracán RC, Typhoon RC ó Monsoon RC con conexión de 3" código – RLF

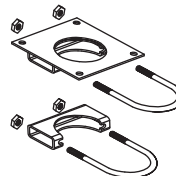
### JUEGOS DE SOPORTES DE 3"

Para servicio seguro y confiable, el Extended-A-Gun DEBE ser montado cuidadosamente. Para hacerlo lo más versátil posible se ofrecen tres juegos de soportes, cada juego tiene un soporte superior diferente, el inferior es el mismo en los tres.

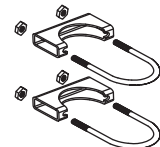
**XGB-13**  
**\$165.00**  
 10.2 lbs (4.6kg)



**XGB-23**  
**\$150.00**  
 8.2 lbs (3.7kg)



**XGB-33**  
**\$135.00**  
 5.0 lbs (2.3kg)



**XGB-13**  
 Tubo / Montadura

**XGB-23**  
 Placa / Montadura

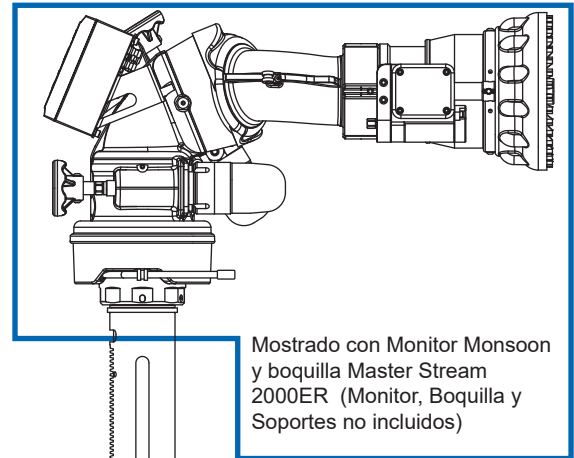
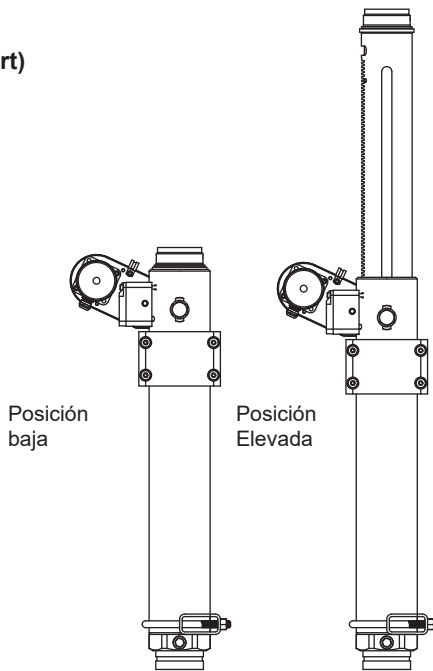
**XGB-33**  
 Montadura / Montadura



## CANAL DE AGUA TELESCOPICO REMOTO DE 4"

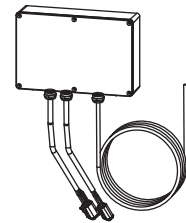
El "Extend-A-Gun RC4" puede ser bajado hasta el nivel mínimo de cubierta para guardarlo (o incluso a un hueco o caja para el monitor). Al momento del combate del fuego, el monitor puede ser levantado automáticamente a su posición extendida (18 pulgadas extras ó 45.7 cm) con una simple pulsación de un botón. Esto da una gran ventaja con respecto a otros equipos para unidades de emergencia, gran libertad de movimiento y permite a los bomberos mantenerse fuera de la parte alta del camión, proporcionando así una posición de trabajo más segura. El "Extend-A-Gun RC4" ofrece un canal completo de agua de 4" (100 mm), acabado anodizado de cubierta dura y un sensor incorporado para indicar en el panel con una luz de que el monitor está elevado o como sistema de advertencia de que un compartimiento del camión está abierto. Conectando la caja de control del motor del "Extend-A-Gun" al enlace de comunicación del monitor a control remoto (cables azul y blanco) permite que el "Extend-A-Gun" sea operado desde cualquier estación de operación para monitores equipada con botón de "up/down" (arriba / abajo) del monitor o entrada. Puede ser especificado con instrumentos nuevos o adaptarse a los equipos ya existentes. **NOTA: El Extend-A-Gun RC no es compatible con monitores de otra marca. La estación de operación XGA-RP (ver página 171) se requiere si el Extend-A-Gun RC va ser instalado con un monitor TFT manual.**

XGA48\*-\* (see chart)  
47 lbs (21.3 kg)



Mostrado con Monitor Monsoon y boquilla Master Stream 2000ER (Monitor, Boquilla y Soportes no incluidos)

CAJA DE CONTROL  
(completa con 10ft (3m) de cable para energía y comunicación para conexión al enlace de comunicación y energía del monitor, 10ft (3m) de cable para conexión al monitor de control remoto y 12ft (3.6m) de cable para conexión al motor del Extend-A-Gun RC)



TFT Código – RPM Salida*			
Entrada	Modelo#	Extensión	Precio
4" BSP (10cm)	XGA48BP-RP	18" (45.7cm)	\$4950.00
4" NPT (10cm)	XGA48PP-RP	18" (45.7cm)	\$4950.00
4" VICTAULIC	XGA48VP-RP	18" (45.7cm)	\$4950.00

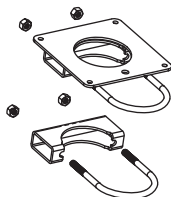
\*Se ajusta en monitores Huracán RC, Typhoon RC ó Monsoon RC con conexión de 4" código – RPF.

### JUEGOS DE SOPORTES DE 4"

Para servicio seguro y confiable, el Extended-A-Gun DEBE ser montado cuidadosamente. Para hacerlo lo más versátil posible los soportes de 4" vienen en dos estilos. Cada juego tiene un soporte superior diferente. El soporte inferior es el mismo en ambos.

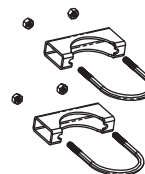
XGB-43  
\$165.00  
17.8 lbs (8.1kg)

XGB-43  
Placa / Montadura

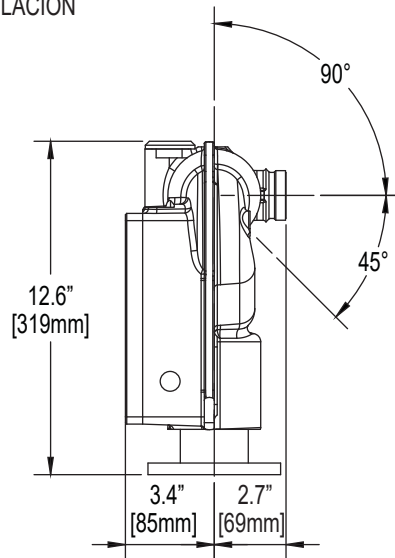
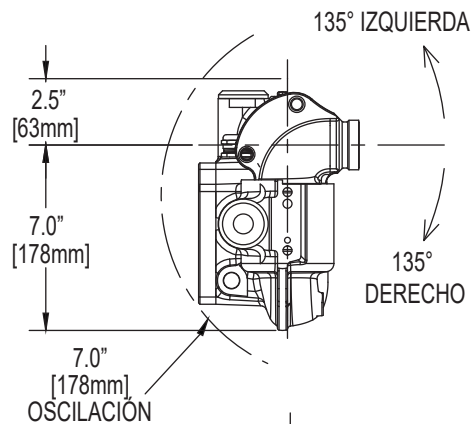
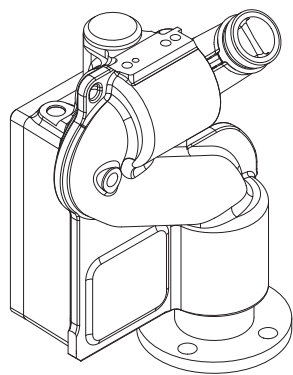


XGB-53  
\$150.00  
11.4 lbs (5.1kg)

XGB-53  
Montadura / Montadura



El monitor EF1 RC es extremadamente compacto, aun así, tiene un canal de agua grande de 1 ½", capaz de fluir hasta 200 gpm, haciéndolo el monitor de parachoques forestal ideal. Canal de agua con paletas giratorias tiene solo 19 psi (1.3 bar) de pérdida por fricción a 200 gpm (757 l/min). Rango de elevación es de 90° sobre la horizontal a 45° por debajo. Topes de elevación intercambiable en campo de 45° por encima y 20° por debajo. Recorrido Horizontal es de 270° (135° a cualquier lado de la posición central). Topes de movimiento vertical intercambiables en el campo para dar 180° (90° a cualquier lado de la posición central). Diseñado para operación a 12 VDC o 24 VDC, selección es automática. El monitor EF1 RC viene con controles para el movimiento horizontal, elevación, patrón del chorro, programación de oscilación y parqueo. Los circuitos de control del motor usan codificadores de posición y limitación de corriente para proteger el tren de unidad al final del recorrido. La unidad tiene instalado un enfunche a prueba de agua con cable de energía para fácil desconexión o reinstalación. Accionamientos eléctricos y caja de control son a prueba de agua. Canal de agua principal es de aluminio anodizado de capa dura ANSI 356-T6. Terminación de pintura en polvo tanto por dentro como por fuera. Varias entradas están disponibles. Contacta a la fábrica para detalles de operación inalámbrica.



**Y1-E11A**  
**Convocatoria de precios**  
**17.0 lb (7.7kg)**

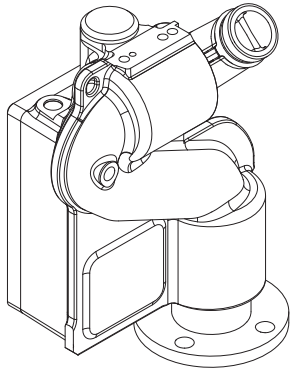
**NUMERO DE PARTE DE LA MUESTRA**  
**Especifique entrada y salida por**  
**numero en el cuadro**

Cuando ordene un monitor EF1 RC, escoja una opción para cada categoría. Ejemplo: Y1-E11A es un monitor con barra con entrada hembra de 1.5" NH y una salida con cuerda BSP 1.5"-11. Para asistencia cuando ordene, por favor llame al 1-800-348-2686 y hable con un especialista en monitores.

**Y1-E**

Inlet	Outlet
2) 1.5" BSPT Female	1) 1.5"-11 BSP Male
3) 1.5" ANSI 150	2) 1.5"-9 NH Male
4) 1.5" NPT Female	3) 1.5" NPSH Male
6) 2.0" BSPT Female	
7) 2.0" ANSI 150	
8) 2.0" NPT Female	

**A**



**EF1 RC**  
**Convocatoria de precios**  
**Page 146**

Clasificado a 200 gpm con una presión de operación máxima de 200 psi, El EF1 RC es un monitor instalado en el camión controlado remotamente con control eléctrico remoto de rotación y ángulo de elevación. El EF1 RC tiene un recorrido horizontal de 270° controlado eléctricamente, topes de recorrido instalado por el usuario, engranaje de acero inoxidable y accesorios de grasa zerk para un fácil servicio y lubricación. El codo de descarga ofrece un direccionador de flujo integrado. El monitor está construido de aleación de aluminio de capa dura y tiene una terminación de pintura en polvo plateado por dentro y por fuera.

## SELECCIÓN DE BOQUILLAS

**B-TOS-ERP — 1.5" NH**  
 100 PSI SELECTABLE ER TIP  
 Flow Capacity of 15-120 gpm

**B-TO-ERP-150 — 1.5" NH**  
 150 PSI ULTIMATIC ER TIP  
 Flow Capacity of 10-125 gpm

**B-TO-ERP — 1.5" NH**  
 100 PSI ULTIMATIC ER TIP  
 Flow Capacity of 10-125 gpm

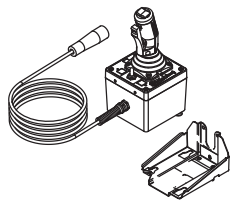
**BL-TO-ERP — 1.5" NH**  
 75 PSI ULTIMATIC ER TIP  
 Flow Capacity of 10-100 gpm

**B-TO-ERP-120 — 1.5" NH**  
 120 PSI ULTIMATIC ER TIP  
 Flow Capacity of 10-125 gpm

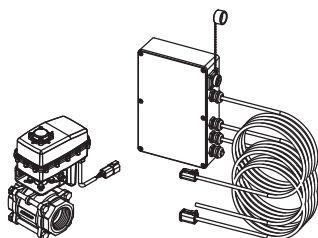
**\$1130.00**

## CONTROLES DE JOYSTICK AJUSTABLE

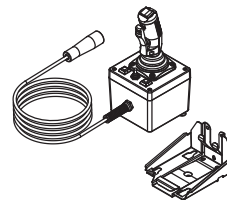
## CONTROLES DE JOYSTICK NO-AJUSTABLE



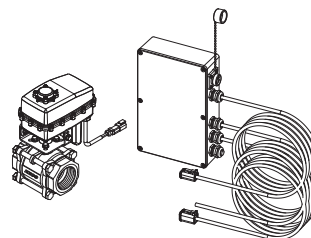
**Y4E-JS-GT**  
 Joystick Monitor Operator  
 Station With Gateable  
 Valve Control  
**\$1360.00** - Page 178



**YE-VKG-PF**  
 Heavy-duty 1.5"  
 Gateable Water Valve  
 and Interface Box  
**\$2030.00** - Page 154



**Y4E-JS-52**  
 Joystick Monitor Operator  
 Station With Valve Control  
**\$1360.00** - Page 178

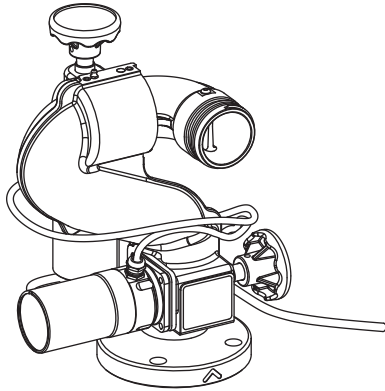


**YE-VK-PF**  
 Heavy-duty 1.5"  
 Water Valve  
 and Interface Box  
**\$2030.00** - Page 155

## Monitor de Control Remoto

El monitor Tornado RC LT es muy compacto, aun así, tiene un canal de agua grande de 2 ½", capaz de fluir hasta 500 gpm, haciéndolo el monitor de parachoques ideal. Canal de agua con paletas giratorias tiene solo 19 psi (1.3 bar) de pérdida por fricción a 500 gpm (1900 l/min). Rango de elevación es de 90° sobre la horizontal a 45° por debajo. Topes de elevación intercambiable en campo de 45° por encima y 20° por debajo. Recorrido Horizontal es de 370° (185° a cualquier lado de la posición central). Topes de movimiento vertical intercambiables en el campo para dar 180° (90° a cualquier lado de la posición central). Diseñado para operación a 12 VDC o 24 VDC, selección es automática. Los circuitos de control del motor usan codificadores de posición y limitación de corriente para proteger el tren de unidad al final del recorrido. La unidad tiene instalado un enfunche a prueba de agua en alambre de energía para fácil desconexión o reinstalación. Accionamientos eléctricos y caja de control son a prueba de agua. Perillas para control manual vienen con la unidad de rotación horizontal y de elevación. Canal de agua principal es de aluminio anodizado de capa dura ANSI 356-T6. Terminación de pintura en polvo tanto por dentro como por fuera. Varias entradas están disponibles. Contacta a la fábrica para detalles de operación inalámbrica.

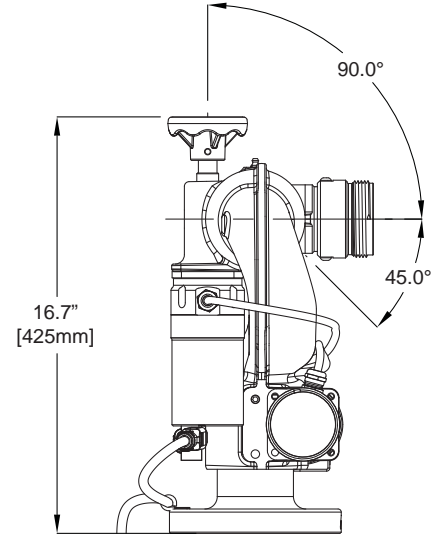
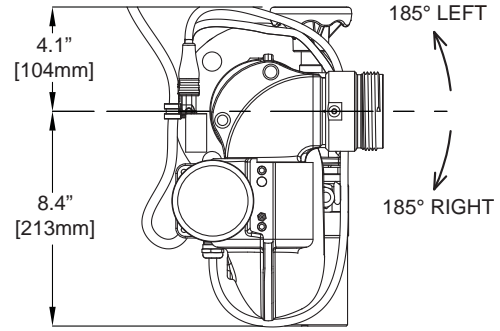
**Y4E-JS-LT or Y4E-JS-GT**  
**Estación de monitor Con Joystick**  
**y control de válvula deben ser**  
**ordenados e instalados.**



**Y2-E11A-LT**  
**\$7050.00**  
**25.0 lb. (11.4kg)**



**NUMERO DE PARTE DE LA MUESTRA**  
**Especifique entrada y salida por numero en el**  
**cuadro**  
**Ver página 178 para kit de luz integrada LED**

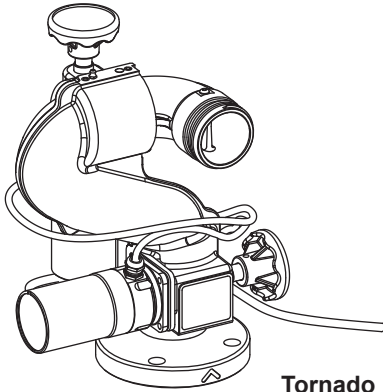


Quando ordene un monitor Tornado RC LT, escoja una opción de cada categoría. Ejemplo: Y2-E61A-LT es un monitor eléctrico con entrada flanjeada de 2.5" ANSI 150 y salida con cuerda 2.5" NH macho. Para asistencia cuando ordene, por favor llame al 1-219-548-4000 y hable con un especialista en monitores RC.

### Y2-E

		A	-LT
Inlet	Outlet		
1) 2.5"-7.5 NH Female <sup>s</sup>	1) 2.5"-7.5 NH Male		
2) 2.5"-11 BSPT Female	2) 2.5"-11 BSP Male		
3) 2.0"-11 BSPT Female	3) 1.5"-11 BSP Male		
5) DN80, PN16	4) 1.5"-9 NH Male		
6) 2.5" ANSI 150	8) Special 1.5"		
7) 2.5"-8 NPT Female	9) Special 2.5"		
8) 2.0"-11.5 NPT Female			
9) 3.0"-8 NPT Female			
0) 3.0" ANSI 150 Rigid			
F) 2.5" ANSI 150 Rigid			

## Hoja para Ordenar Paquetes del Tornado RC LT



**Tornado RC LT**  
**\$7050.00**  
 Page 148

Clasificado a 500 gpm con una presión de operación máxima de 200 psi, El Tornado LT es un monitor instalado en el camión controlado remotamente con control eléctrico remoto de rotación y ángulo de elevación. EL Tornado tiene un recorrido horizontal de 370° controlado eléctricamente, topes de recorrido instalado por el usuario, engranaje de acero inoxidable y accesorios de grasa zerk para un fácil servicio y lubricación. El codo de descarga ofrece un direccionador de flujo integrado. El monitor está construido de aleación de aluminio de capa dura y tiene una terminación de pintura en polvo plateado por dentro y por fuera.

### SELECCIÓN DE BOQUILLAS

**B-TOS-ERL — 1.5" NH**

100 PSI SELECTABLE ER TIP  
 Flow Capacity of 15-120 gpm

**B-TO-ERL — 1.5" NH**  
 100 PSI ULTIMATIC ER TIP  
 Flow Capacity of 10-125 gpm

**B-TO-ERL-120 — 1.5" NH**  
 120 PSI ULTIMATIC ER TIP  
 Flow Capacity of 10-125 gpm

**B-TO-ERL-150 — 1.5" NH**  
 150 PSI ULTIMATIC ER TIP  
 Flow Capacity of 10-125 gpm

**BL-TO-ERL — 1.5" NH**  
 75 PSI ULTIMATIC ER TIP  
 Flow Capacity of 10-100 gpm

**\$1130.00**

**MD-ERL-18A — 2.5" NH**  
 100 PSI MAX-MATIC ER TIP  
 Flow Capacity of 100-500 gpm

**\$1795.00**  
 Page 134

**HM-TO-ERL — 1.5" NH**

100 PSI MID-MATIC ER TIP  
 Flow Capacity of 70-200 gpm

**HMD-TO-ERL — 1.5" NH**  
 100/55 PSI MID-FORCE ER TIP  
 Flow Capacity of 70-200 gpm

**HMDC-TO-ERL — 1.5" NH**  
 75 PSI CAFS-FORCE ER TIP  
 Water/CAFS 70-200 gpm

**\$1575.00**

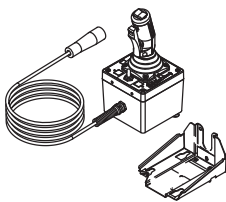
**MD-ERL-14A — 2.5" NH**  
 100 PSI MAX-FLOW ER TIP  
 Fixed Orifice Tip - 500 gpm

**\$1680.00**  
 Page 134

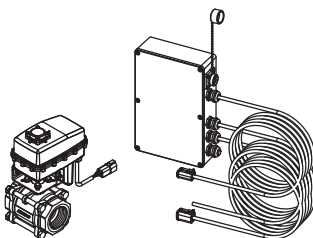
**MD-ERL-12A — 2.5" NH**  
 100/55 PSI MAX-FORCE ER TIP  
 Flow Capacity of 100-500 gpm

**\$1845.00**  
 Page 134

### CONTROLES DE JOYSTICK AJUSTABLE

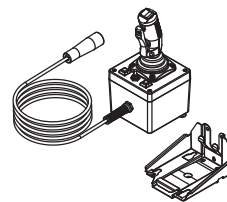


**Y4E-JS-LT-GT**  
 Joystick Monitor Operator  
 Station With Gateable  
 Valve Control  
**\$1360.00** - Page 178

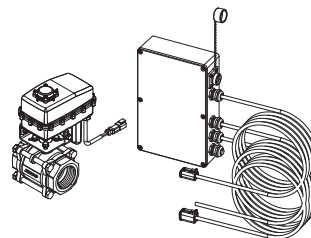


**YE-VKG-PH**  
 Heavy-duty 2"  
 Gateable Water Valve  
 and Interface Box  
**\$2030.00** - Page 155

### CONTROLES DE JOYSTICK NO-AJUSTABLE



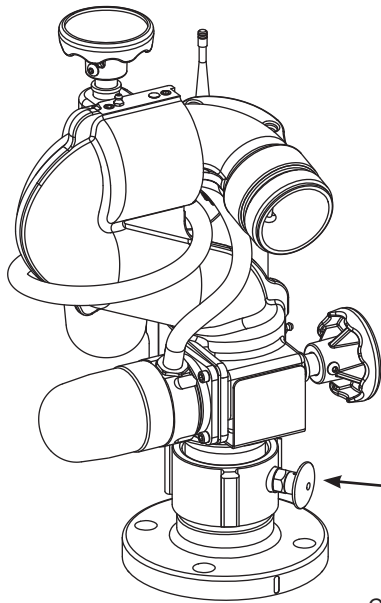
**Y4E-JS-LT**  
 Joystick Monitor Operator  
 Station With Valve Control  
**\$1360.00** - Page 178



**YE-VK-PH**  
 Heavy-duty 2"  
 Water Valve  
 and Interface Box  
**\$2030.00** - Page 154

El Tornado RC es muy compacto, tiene un canal de agua grande de 2 1/4" capaz de conducir 500 gpm, siendo un monitor ideal para colocarse en la defensa o parachoques. El canal de agua, con paleta o veleta para las vueltas, tiene solamente 19 psi (1.3 bar) de pérdida por fricción a 500 gpm (1900 l/min). El rango de elevación es de 90° sobre la horizontal hasta 45° hacia abajo. El recorrido de elevación puede ser cambiado en campo para detenerse a 45° por encima y 20° por debajo de la horizontal. El recorrido horizontal es de 370° (185° por cada lado de la posición central). El recorrido horizontal puede ser cambiado en campo para detenerse dando 180° (90° a cada lado de la posición central). Está diseñado para operar a 12 ó 24 VCC donde la selección es automática. El Tornado RC viene con un panel de control en el monitor para rotación horizontal, elevación, patrón de boquilla, programación de oscilación y estacionamiento ("PARK"). Vea la página 190-192 para estaciones de control adicionales. Los circuitos de control del motor utilizan codificadores de posición de uso y limitadores de corriente para proteger el tren de potencia en los extremos del recorrido. La unidad tiene enchufe de fábrica a prueba de agua instalado en el cable de alimentación para facilitar la extracción o la reinstalación. Se proporcionan perillas de accionamiento manual para la rotación horizontal y elevación de la unidad. El canal de agua principal está fabricado de aluminio anodizado ANSI 356-T6 de cubierta dura. Pintura en polvo color plata por dentro y fuera. Disponible en varias entradas. La conexión de cierre rápido en la entrada y salida permite removerlo rápidamente de su instalación, como en el parachoques o defensa, donde el monitor debe ser removido para abrir el cofre o cabina del camión. El monitor RC se entrega con una antena inalámbrica instalada. Para operaciones a control remoto adquiere el paquete de estación de operador a control remoto de la página 171.

Componentes para Instalaciones (OEM)

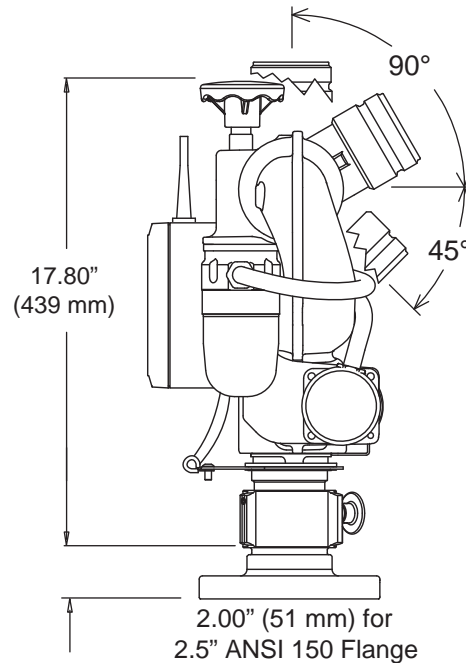
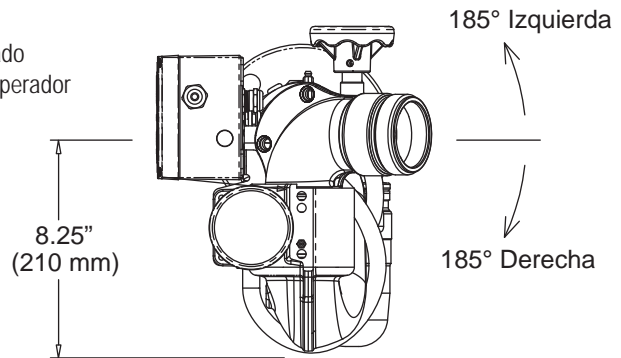


**Y2-E11A**  
**\$7050.00**  
 25.0 lb. (11.4kg)

**EJEMPLO DE NUMERO DE PARTE**  
 Especifique Entrada y Salida con el número de parte del recuadro

Cople de conexión rápida de 2.5" NH a varios adaptadores de entrada (vea el recuadro de abajo)

Monitor Montado Estación de Operador



Vea las páginas 170 y 171 para opciones en boquillas ER

Quando ordene un monitor Tornado RC, seleccione una opción de cada categoría: Ejemplo: Y2-E61A es un monitor eléctrico con entrada de 2.5" ANSI 150 y salida macho roscado de 2.5" NH. Para asistencia al ordenar, por favor llame al 1-800-348-2686 para hablar con un especialista en monitores RC (en inglés) o contacte a su distribuidor exclusivo local.

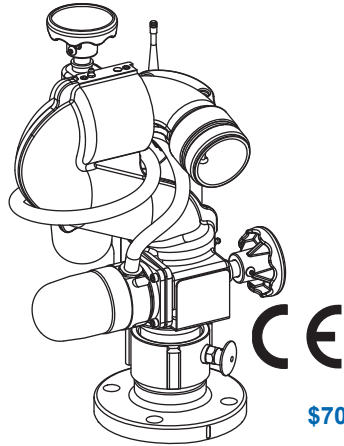
**Y2-E**

Entrada	Salida
<ol style="list-style-type: none"> <li>1) 2.5"-7.5 NH Hembra<sup>§</sup></li> <li>2) 2.5"-11 BSP Hembra</li> <li>3) 2.0"-11 BSP Hembra</li> <li>5) DN80, PN16</li> <li>6) 2.5" ANSI 150</li> <li>7) 2.5"-8 NPT Hembra</li> <li>8) 2.0"-11.5 NPT Hembra</li> <li>9) 3.0" -8 NPT Hembra</li> <li>0) 3.0" ANSI 150</li> <li>L) TFT Code-RLF*</li> </ol>	<ol style="list-style-type: none"> <li>1) 2.5"-7.5 NH Macho</li> <li>2) 2.5"-11 BSP Macho</li> <li>3) 1.5"-11 BSP Macho</li> <li>4) 1.5"-9 NH Macho</li> <li>8) Special 1.5"</li> <li>9) Special 2.5"</li> </ol>
	*Código - RLF se adapta al Extend-A-Gun RC3 §Sin adaptador en entrada

**A**

# Hoja de Trabajo para Ordenar el Paquete Tornado RC

Con un rango de 500 gpm y una presión máxima de operación de 250 psi, el Tornado es un monitor de control remoto para montaje en camión con control remoto eléctrico para ángulo de elevación y rotación. El Tornado tiene un recorrido de 370° horizontalmente operado electrónicamente, donde el usuario instala límites para detener el recorrido, mecanismo sin fin en acero inoxidable, graseras de fácil acceso para servicio y lubricación. El codo de descarga incluye un direccionador de chorro integrado. El monitor está construido en aluminio anodizado de cubierta dura, acabado con pintura en polvo color plata por dentro y fuera.



**\$7050.00**

## SELECCIÓN DE MONITORES

**Y2-E**

**A**

Inlet	Outlet
1) 2.5"-7.5 NH Hembra <sup>§</sup>	1) 2.5"-7.5 NH Macho
2) 2.5"-11 BSP Hembra	2) 2.5"-11 BSP Macho
3) 2.0"-11 BSP Hembra	3) 1.5"-11 BSP Macho
5) DN80, PN16	4) 1.5"-9 NH Macho
6) 2.5" ANSI 150	8) Special 1.5"
7) 2.5"-8 NPT Hembra	9) Special 2.5"
8) 2.0"-11.5 NPT Hembra	*Código - RLF se adapta al Extend-A-Gun RC3
9) 3.0" -8 NPT Hembra	§Sin adaptador en entrada
0) 3.0" ANSI 150	
L) TFT Code-RLF*	
V) VUM Flange	

## SELECCIÓN DE CONTROLADORES

## SELECCIÓN DE BOQUILLAS



**Y4E-RP-D**  
Estación de Operador con Pantalla Instalada en el Monitor  
**\$1235.00** - Page 175



**Y4E-CT-30-D**  
Estación de Operación Alámbrica de 30' (9.14m) con Pantalla en el Monitor  
**\$1345.00** - Page 176



**YE-RF-900-D**  
Estación de Operador Inalámbrica con Pantalla en el Monitor  
**\$2450.00** - Page 176

**Para Modelos que No Están Expuesto  
Consulte Página 170-171**

**B-TOS-ERP — 1.5" NH**  
BOQUILLA ER SELECCIONABLE DE 100PSI. Configuración de flujo seleccionado por el usuario. Capacidad de Flujo de 15-120 gpm

**B-TO-ERP — 1.5" NH**  
BOQUILLA ER ULTIMATIC DE 100PSI. Control de Presión Automático. Capacidad de flujo de 10-125 gpm

**BL-TO-ERP — 1.5" NH**  
BOQUILLA ER ULTIMATIC DE 75PSI. Control de Presión Automático. Capacidad de flujo de 10-125 gpm.

**MD-ERP-18A — 2.5" NH**  
BOQUILLA ER MAX-MATIC DE 100PSI. Control de Presión Automático. Capacidad de flujo de 100-500 gpm

**MD-ERP-14A — 2.5" NH**  
BOQUILLA ER MAX-FLOW DE 100PSI. Boquilla Fija de 500 gpm

**MD-ERP-12A — 2.5" NH**  
BOQUILLA ER MAX-FORCE DE 100 ó 55PSI. Control de Presión Automático Dual. Capacidad de flujo de 100-500 gpm

**HM-TO-ERP — 1.5" NH**  
BOQUILLA ER MID-MATIC DE 100PSI. Control de Presión Automático. Capacidad de flujo de 70-200 gpm

**HMD-TO-ERP — 1.5" NH**  
BOQUILLA ER MID-FORCE DE 100 ó 55PSI. Control de Presión Automático Dual. Capacidad de flujo de 70-200 gpm

**HMDC-TO-ERP — 1.5" NH**  
BOQUILLA ER CAFS-FORCE DE 100PSI. Control de Presión Automático Dual. Agua/CAFS de 70-200 gpm

## GATEABLE CONTROLS

## NON-GATEABLE CONTROLS



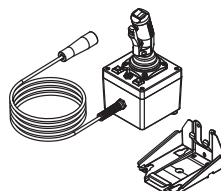
**Y4E-JS-GT**  
Estación de Operador en Monitor con Palanca de Mando con Válvula de Control con Puerta de Poder  
**\$1360.00** - Page 178

Para otras opciones de control de la palanca de mando consulte pagina 192



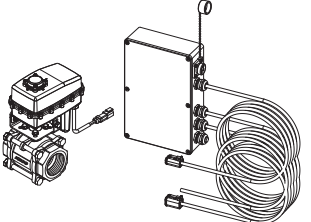
**YE-VKG-PH**  
Válvula de Agua de Servicio Pesado de 2"(5.08cm) con Puerta de Poder y Caja de Interfaz  
**\$2030.00** - Page 155

Para más opciones de kits para válvula consulte pagina 172



**Y4E-JS**  
Estación de Operador en Monitor con Palanca de Mando con Válvula de Control  
**\$1360.00** - Page 178

Para otras opciones de control de la palanca de mando consulte pagina 192

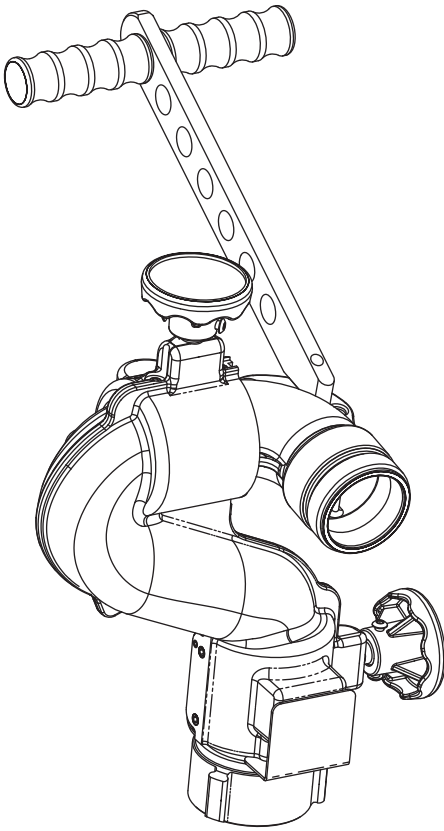


**YE-VK-PH**  
Válvula de Agua de servicio Pesado de 2"(5.08cm) y Caja de Interfaz  
**\$2030.00** - Page 154

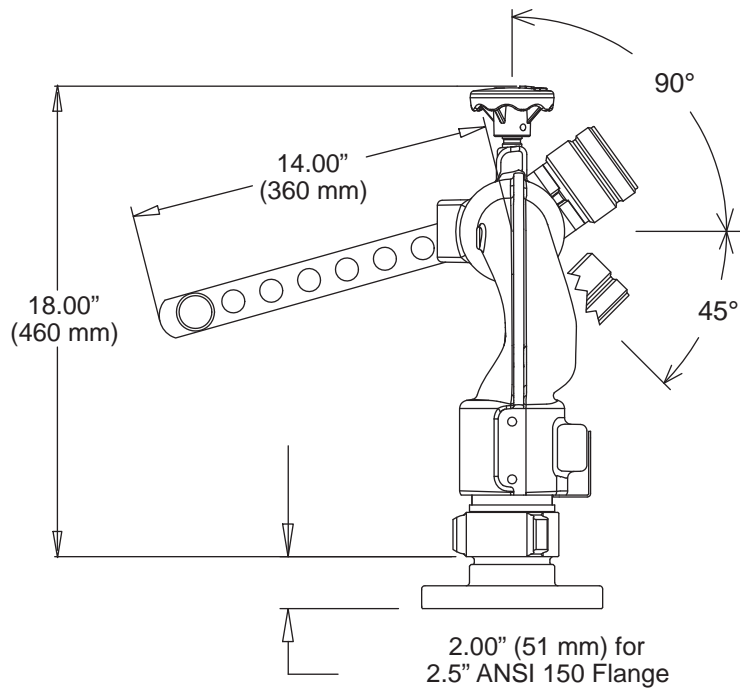
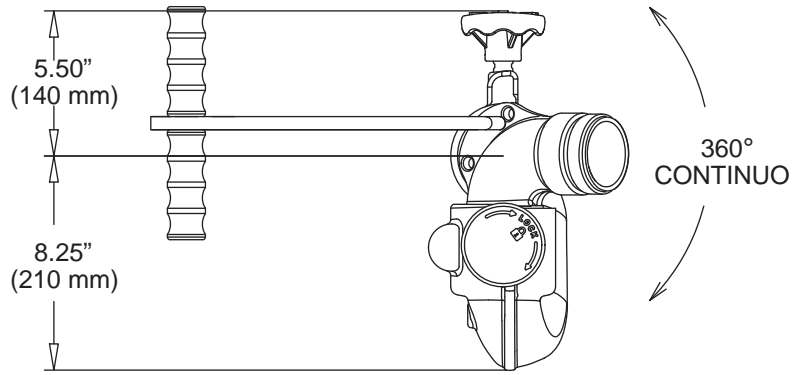
Para más opciones de kits para válvula consulte pagina 172

El Tornado es muy compacto, tiene un canal de agua grande de 2 1/4" capaz de conducir 500 gpm, siendo un monitor ideal para colocarse en la defensa o parachoques. El canal de agua, con paleta o veleta para las vueltas, tiene solamente 19 psi (1.3 bar) de pérdida por fricción a 500 gpm (1900 l/min). El rango de elevación es 90 grados sobre la horizontal hasta 45 grados hacia abajo. Tiene 360 grados de giro horizontal continuo. El canal de agua principal está fabricado de aluminio anodizado ANSI 356-T6 de cubierta dura y acabado en pintura de polvo color plata por dentro y fuera. Esta disponible en varias entradas.

Componentes para Instalaciones (OEM)



Cople de conexión rápida de 2.5" NH a varios adaptadores de entrada (vea el recuadro de abajo)



**Y2-T11A**  
**12.0 lb (5.5kg)**  
**\$1385.00**

**EJEMPLO DE NUMERO DE PARTE**  
**Especifique Entrada y Salida con el número de parte del recuadro**

Quando ordene un monitor Tornado, seleccione una opción de cada categoría: Ejemplo: Y2-T61A es un monitor con timón con entrada de 2.5" ANSI 150 y salida macho roscado de 2.5" NH. Para asistencia al ordenar, por favor llame al 1-800-348-2686 para hablar con un especialista en monitores (en inglés) o contacte a su distribuidor exclusivo local.

**Y2-T**

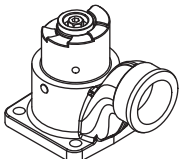
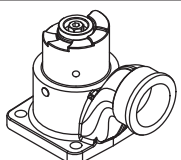
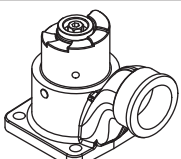
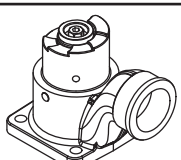
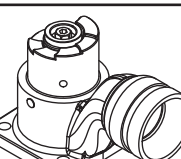
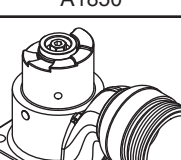
	<b>A</b>
<b>Entrada</b> 1) 2.5"-7.5 NH Hembra <sup>§</sup> 2) 2.5"-11 BSP Hembra 3) 2.0"-11 BSP Hembra 4) DN80, PN16 5) 2.5" ANSI 150 6) 2.5"-8 NPT Hembra 7) 2.0"-11.5 NPT Hembra 8) 3.0"-8 NPT Hembra 9) 3.0" ANSI 150 L) TFT Code-RLF*	<b>Salida</b> 1) 2.5"-7.5 NH Macho 2) 2.5"-11 BSP Macho 3) 1.5"-11 BSP Macho 4) 1.5"-9 NH Macho 5) Especial 1.5" 6) Especial 2.5" *Código - RLF se adapta al Extend-A-Gun RC3 §Sin adaptador en entrada



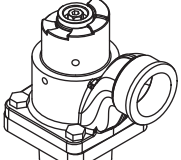
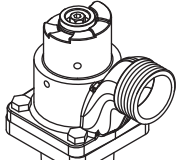
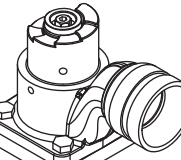
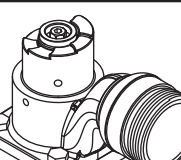
Serie A18 - VÁLVULA DE PRESION - Válvula de seguridad TFT opera en un rango de ajuste de 90 a 300 psi (6 a 21 bar) observando fácilmente incrementos de 90, 125, 150, 200, 250 Y 300 psi. Cada válvula de alivio de presión incluye una posición de APAGADO. La válvula de seguridad cumple con la norma NFPA 1901-2009. Tiene un revestimiento duro con aluminio anodizado y un acabado de pintura TFT- dentro y por fuera para una máxima protección de corrosión. Para su uso directo en bridas de la bomba, la válvula de alivio de presión TFT trabaja con patrones de agujeros de perno Darley, Waterous o Hale. Las válvulas de seguridad están disponibles con rosca de 2 pulgadas de tubo macho, de 2,5 pulgadas NH rosca macho o 2,5 pulgadas de conexión Victaulic® en el tubo de descarga. Adaptadores disponibles son 2.5 "y 3" NPT entradas de rosca macho y hembra para montaje en la válvula de alivio de presión TFT de plomería. Añadir 1,5 pulgadas de profundidad para los modelos A1850 y A1860.

**A18\*\***  
**\$280.00**  
 3.0 lb (1.4kg)  
 4.50" (11.4cm) Alto  
 4.50" (11.4cm) Ancho  
 6.50" (16.5cm) Profundidad

**A18\*\***  
**\$420.00**  
 4.4 lb (2.0kg)  
 4.50" (11.4cm) Alto  
 4.50" (11.4cm) Ancho  
 8.00" (20.3cm) Profundidad

Modelo	número de pieza	Descarga
 A1810	A1810	Plain
 A1820	A1820	2 inch Macho Pipe (NPT)
 A1830	A1830	Plain
 A1840	A1840	2 inch Macho Pipe (NPT)
 A1850	A1850	2.5 inch Victaulic Conexión
 A1860	A1860	2.5 inch NH Male

### TUBO DE ADMISION CON ROSCA

Descarga	tubo Nacional de rosca de entrada			
	2,5 pulgadas de tubo macho	2,5 pulgadas de tubería hembra	3,0 pulgadas de tubo macho	3,0 pulgadas de tubería hembra
 Plain	A1811	A1812	A1813	A1814
 2.0 Inch NPT Male	A1821	A1822	A1823	A1824
 2.5 Inch Victaulic	A1856	A1857	A1858	A1859
 2.5 Inch NH Male	A1866	A1867	A1868	A1869

## PAQUETES DE VALVULAS

La operación de la válvula se controla a través del "Joystick" Y4E-JS-52 desde Estación de Operación para Monitores o del botón abierto/cerrado (open/close) de válvula de cualquier monitor TFT del interruptor de membrana de la estación del operador. La caja de interface incluye 20 pies de cable con receptores para las conexiones de los monitores y válvulas de agua, un cable de 15 pies para conectar la energía al sistema de control del monitor, un receptor con tapa montado en el panel para conectar el "Joystick" Y4E-JS-52 de la Estación de Operación para Monitores, y un espacio sin uso como relevo para pasar cable a una estación adicional de operación. La interfaz y todos los accesorios están sellados para aislarlos del agua, para que puedan ser montados fuera de la cabina del camión o en algún lugar conveniente para conectar los componentes.

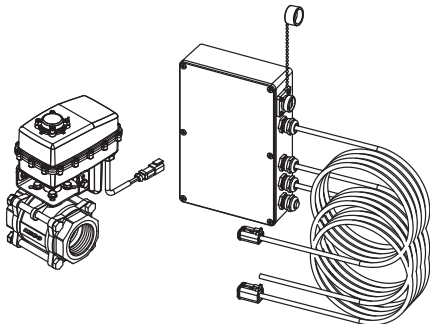
### YE-VK-PF

\$2030.00

8.5 lbs (3.8 kg)

4.80" L x 7.10" W x 9.40" H

(12.2 x 18.0 x 23.9cm)



**YE-VK-PF - PAQUETE DE VALVULA.** Este paquete incluye una válvula de agua de trabajo pesado de 1 1/2" NPT y una caja de interface para simplificar las conexiones de cables de 12 ó 24 voltios para el sistema de control del monitor. La válvula es de 1 1/2" NPT de bola en acero inoxidable de puerto completo; válvula con un control integral de actuador eléctrico y un cable con conector pre cableado.

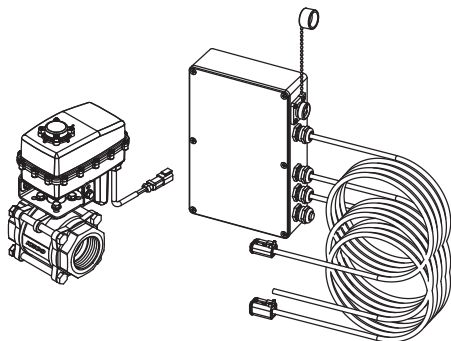
### YE-VK-PH

\$2030.00

9.0 lb (4.0kg)

5.40" L x 7.10" W x 10.0" H

(13.7 x 18.0 x 25.4cm)



**YE-VK-PH - PAQUETE DE VALVULA.** Este paquete incluye una válvula de agua de trabajo pesado de 2" NPT y una caja de interface para simplificar las conexiones de cables de 12 ó 24 voltios para el sistema de control del monitor. La válvula es de 2" NPT de bola en acero inoxidable de puerto completo; válvula con un control integral de actuador eléctrico y un cable con conector pre cableado.

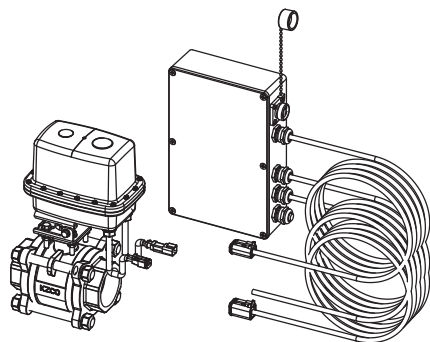
### YE-VK-PJ

\$2975.00

23.0 lbs (13.2 kg)

6.70" L x 8.60" W x 13.70" H

(17.0 x 21.8 x 34.8 cm)



**YE-VK-PJ - PAQUETE DE VALVULA.** Este paquete incluye una válvula de agua de trabajo pesado de 2 1/2" NPT y una caja de interface para simplificar las conexiones de cables de 12 ó 24 voltios para el sistema de control del monitor. La válvula es de 2 1/2" NPT de bola en acero inoxidable de puerto completo; válvula con un control integral de actuador eléctrico y un cable con conector pre cableado.

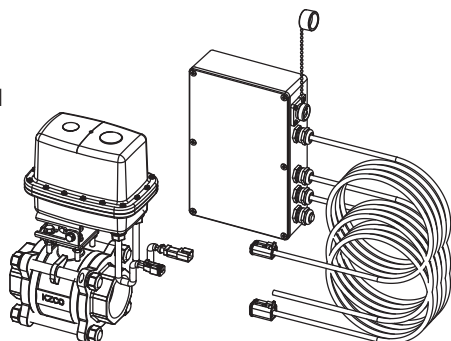
### YE-VK-PL

\$3540.00

29.0 lbs (13.2 kg)

7.40" L x 8.90" W x 14.30" H

(18.8 x 22.6 x 36.3 cm)



**YE-VK-PL - PAQUETE DE VALVULA.** Este paquete incluye una válvula de agua de trabajo pesado de 3" NPT y una caja de interface para simplificar las conexiones de cables de 12 ó 24 voltios para el sistema de control del monitor. La válvula es de 3" NPT de bola en acero inoxidable de puerto completo; válvula con un control integral de actuador eléctrico y un cable con conector pre cableado.

### Caja de Control de Interface de la Válvula

Peso 7.0 Lb (3.1 Kg)

Dimensiones

Largo 8.80" (22.4 cm) x Ancho 5.80" (14.7 cm) x Altura 2.20" (5.6 cm)

(Espacio adicional necesario para accesorios y cable)

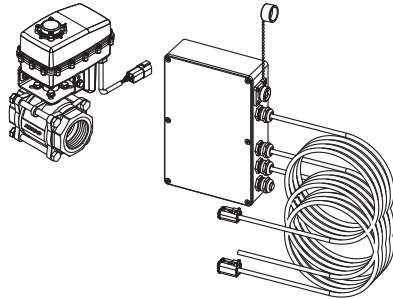
remota de monitor joystick Y4E-JS-GT, o pro el botón de abrir/cerrar en cualquier estación de operación TFT de switch de membrana. A caja de interface incluye cable pre-conectado de 20' con conectores para monitor y conexión de válvulas de agua, un cable de 15' para alimentación del sistema de control del monitor, un conector de panel con su tapa para la conexión de la estación de operación remota de monitor joystick Y4E-JS-GT, además un prensa cable no en uso para una conexión de estación de operación adicional. La caja de interface y todos los accesorios están sellados para mantener el agua afuera y pueden ser montados fuera de la cabina del camión en lugar conveniente a la instalación de sus componentes.

## YE-VKG-PD

**\$2030.00**

8.5 lbs (3.8 kg)

4.80"L x 7.10"W x 8.40"H  
(12.2 x 18.0 x 23.9cm)



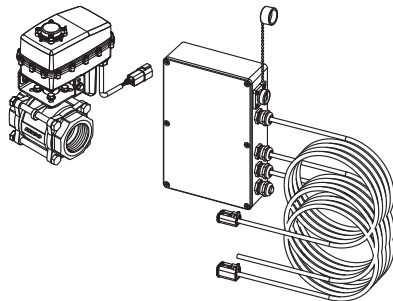
**YE-VKG-PD - KIT DE VÁLVULA AJUSTABLE** – Este kit de válvula incluye una válvula para trabajo pesado de 1" NPT de paso de agua y una caja de interface para instalación simplificada del sistema de control del monitor en 12/24 voltios. La válvula es de paso libre de 1" en esfera de acero inoxidable con control integral por actuador eléctrico con sensor de posición y cable pre-conectado y su conector.

## YE-VKG-PF

**\$2030.00**

9.0 lb (4.0kg)

4.80"L x 7.10"W x 9.40"H  
(13.7 x 18.0 x 25.4cm)



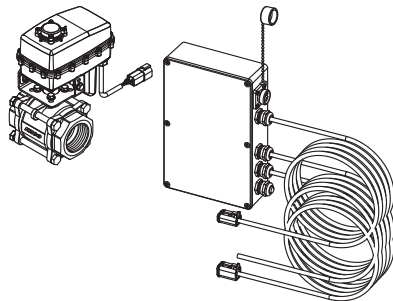
**YE-VKG-PF - KIT DE VÁLVULA AJUSTABLE** – Este kit de válvula incluye una válvula para trabajo pesado de 1.5" NPT de paso de agua y una caja de interface para instalación simplificada del sistema de control del monitor en 12/24 voltios. La válvula es de paso libre de 1.5" en esfera de acero inoxidable con control integral por actuador eléctrico con sensor de posición y cable pre-conectado y su conector.

## YE-VKG-PH

**\$2030.00**

9.0 lb (4.0kg)

5.40"L x 7.10"W x 10.0"H  
(13.7 x 18.0 x 25.4cm)



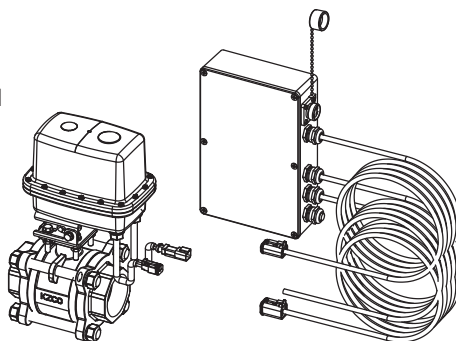
**YE-VKG-PH - KIT DE VÁLVULA AJUSTABLE** – Este kit de válvula incluye una válvula para trabajo pesado de 2" NPT de paso de agua y una caja de interface para instalación simplificada del sistema de control del monitor en 12/24 voltios. La válvula es de paso libre de 2" en esfera de acero inoxidable con control integral por actuador eléctrico con sensor de posición y cable pre-conectado y su conector.

## YE-VKG-PL

**\$3540.00**

33.5 lb (15.2kg)

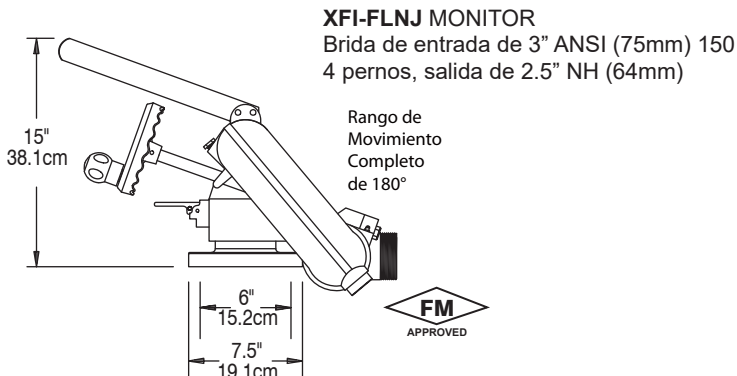
5.40"L x 21.0"W x 14.3"H  
(13.7 x 21.0 x 36.2cm)



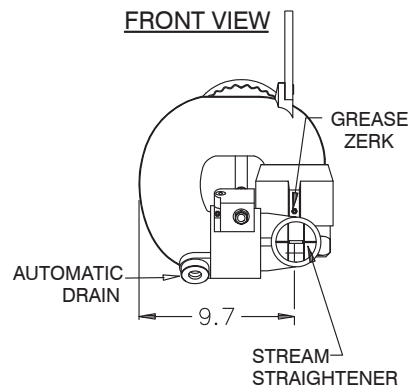
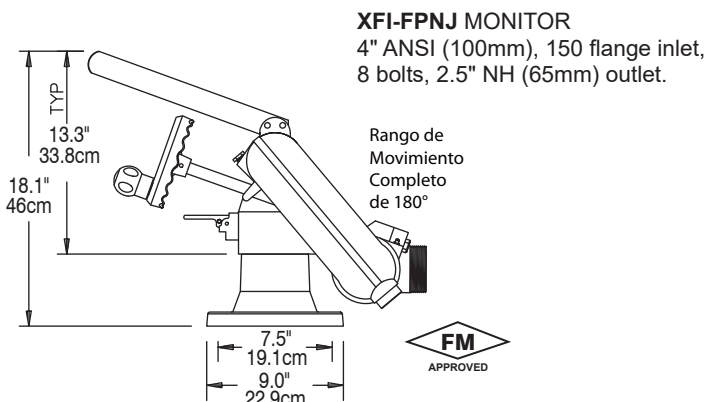
**YE-VKG-PL - KIT DE VALVULA AJUSTABLE** – Este kit de válvula incluye una válvula de agua para tarea pesada de 3" NPT y una caja de interface simplificada para conexiones de cables de 12/24 voltios al sistema de control del monitor. La válvula es un puerto completo de válvula de bola de acero inoxidable de 3" con un actuador eléctrico integral con posición de apertura de válvula y cable con un tapón pre conectado

El monitor Huracán de Task Force Tips es fijo de gran capacidad, durable e industrial. El Huracán tiene características de alto flujo y baja pérdida de fricción. El acabado de pintura en polvo color rojo en el interior y exterior y elevación de acero inoxidable hacen del Huracán un dispositivo que resiste los embates de servicio del ambiente mas pesado. El Huracán es capaz de mantener un flujo de 1250 gpm (4500 l/min) manteniendo su habilidad de giro de 360 grados. La palanca de bloqueo, para evitar que siga girando, se activa con un solo movimiento, visualmente confirmado asegurando su posición. La colocación de graseras permite al monitor que tenga un rápido y fácil servicio y lubricación. Un puerto roscado de 0.25" NPT (6 mm) se provee para un manómetro de presión. El Huracán está fabricado de aluminio anodizado ANSI 356-T6 de cubierta dura. El Huracán viene con nuestra exclusiva garantía de 5 años.

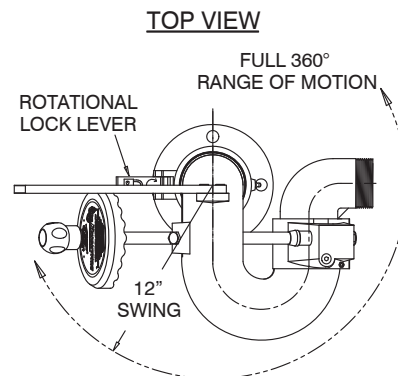
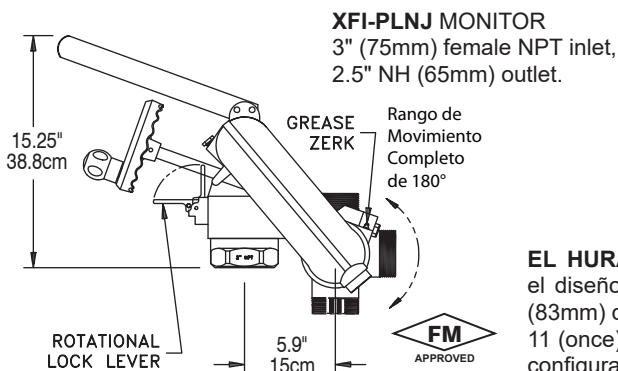
**XFI-FLNJ**  
\$1740.00  
19.6 lb (8.9kg)



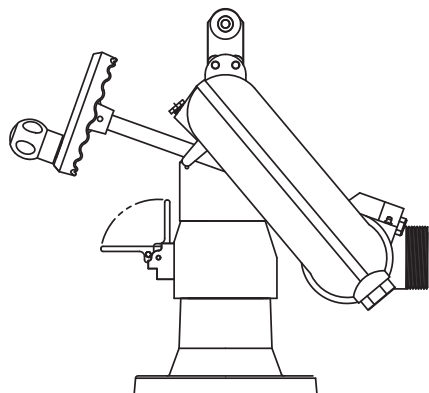
**XFI-FPNJ**  
\$1740.00  
22.2 lb (10.1kg)



**XFI-PLNJ**  
\$1740.00  
18.2 lb (8.3kg)



**XFIE-FLNJ**  
3" Flange Extended  
\$1740.00  
21.0 lb (9.5kg)



**XFIE-FPNJ**  
4" Flange Extended  
\$1740.00  
22.6 lb (10.3kg)

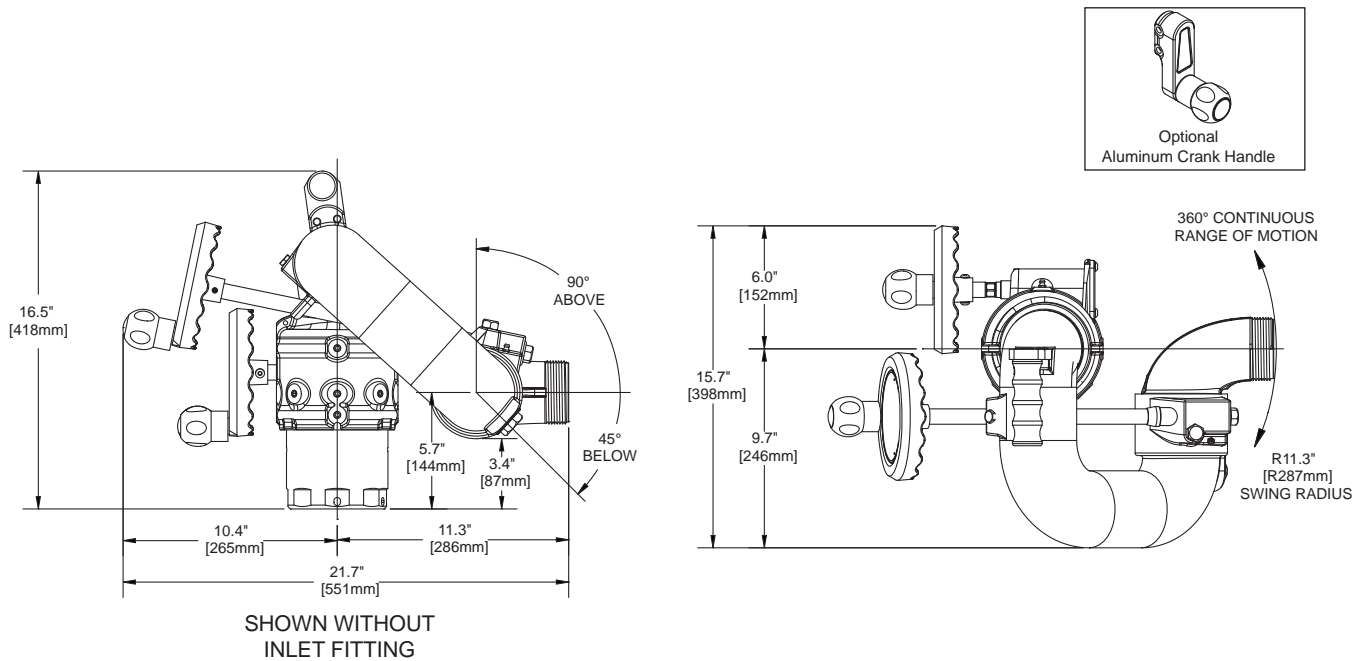
**EL HURACAN** es el monitor industrial más robusto y con el diseño más avanzado. El largo canal de agua de 3.25" (83mm) dará un gasto arriba de 1250 gpm (4,500 l/min). Solo 11 (once) vueltas del volante son necesarias para cambiar la configuración de vertical a horizontal. Un drenaje automático incorporado protege al monitor de la congelación. La salida macho de 2.5" (65mm) NH es estándar. Cuerdas disponibles sobre pedido de 2.5" macho BSP (65mm) NOTA: El tubo elevador debe resistir con seguridad la fuerza de reacción de la boquilla de hasta 900 lbs (408 kg) (1250 gpm a 175 psi) (4500 l/min @ 12 bar).

**XFIE-FLNJ MONITOR EXTENDIDO**  
3" ANSI (75mm), 150 flange inlet,  
4 bolts, 2.5"NH (65mm) outlet.

**XFIE-FPNJ MONITOR EXTENDIDO**  
4" ANSI (100mm), 150 flange inlet,  
8 bolts, 2.5"NH (65mm) outlet.

## HURRICANE DUPLA MANIVELA

El HURRICANE de TFT es un monitor durable, industrial de alta capacidad con características de baja perdida por fricción. El acabado por pintura roja por polvo (interna y externa), la engranaje de acero inoxidable para movimiento hace del Hurricane apto a ambientes con condiciones severas de trabajo. El paso de agua de 3.25" (83mm) es capaz de permitir gastos de 1250gpm (4500 l/min). Solamente 11 voltas de la manivela son necesarias para mover de la horizontal a vertical. Una válvula integrada de drenaje protege el monitor de congelamiento. La inclusión de puntos de lubricación permite al Hurricane fácil mantenimiento y lubricación, y puerta de .25"NPT (6mm) está disponible para instalación de manómetro. Rosca 2.5"(65mm) BSP está disponible bajo consulta. El Hurricane está hecho de Aluminio ANSI 356-T6 anodizado.



XFIH-D21A (see chart)  
\$1740.00  
31.8 lb (14.4 kg)

NUMERO DE PART DE MUESTRA  
Especifique entrada y salida por los números de la tabla.

ESPECIFICACIONES DE BRIDA					
TORNILLOS DE BRIDA	Diámetro Externo	Espesor	Diámetro del circulos de los tornillos	Numero de tornillos	Tamaño de los tornillos
3" ANSI 125/150 DN80 PN20	7.50" 190 mm	0.75" 20 mm	6.00" 152.5 mm	4 4	5/8" M16
4" ANSI 150 DN100 PN20	9.00" 230 mm	0.94" 23 mm	7.50" 190.5 mm	8 8	5/8" M16
DN80 PN16	200 mm	22 mm	160 mm	8	16 mm
DN100 PN16	220 mm	22 mm	180 mm	8	16 mm

### XFIH-D

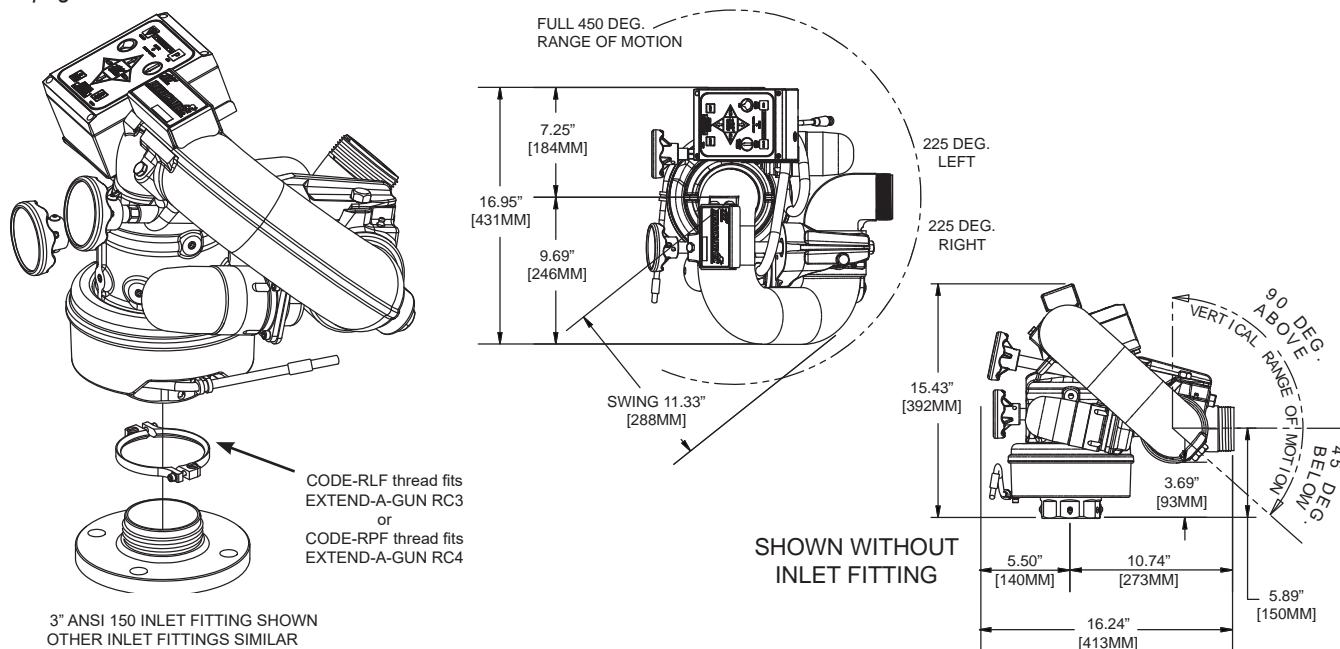
Inlet		Outlet
1) 3" ANSI 150	L) TFT CODE-RLF*	1) 2.5" - 7.5 NH Macho (65mm)
2) 4" ANSI 150	P) TFT CODE-RPF**	2) 2.5" - 11 BSP Macho (65mm)
4) DN80, PN16	Q) 4.5NH Quick Connect for VUM	9) Special
5) DN100, PN16	R) 4.5NH Quick Connect with 4" ANSI 150	
6) 3" NPT Hembra	S) 4.5NH Quick Connect with 4" NPT Hembra	
7) 4" NPT Hembra	T) 4.5"NH Quick Connect with CODE-RLF*	
8) 3" BSP Macho	U) 4.5"NH Quick Connect with CODE-RPF*	
9) 4" BSP Macho	X) TFT CODE RRM***	

\* TFT CODE-RLF fits Extend-A-Gun and Extend-A-Gun RC3

\*\* TFT CODE-RPF fits Extend-A-Gun RC4, VUM and HUM

\*\*\* TFT Code-RRM fits 4" IVUM

El Huracán RC es un monitor eléctrico de control remoto, con una descarga de un solo canal de bajo perfil. El Huracán RC tiene características especiales de alto flujo y baja pérdida por fricción. Es capaz de mantener un flujo de 1250 gpm (4500 l/min) manteniendo su recorrido rotacional de 450° (225° por ambos lados de la posición central). La operación máxima de presión es de 200 psi (14 bar). La rotación horizontal puede cambiarse en campo para detenerse a 45, 90 y 135 grados por ambos lados de la posición central. El rango de elevación es de 90° sobre la horizontal hasta 45° hacia abajo. Está diseñado para operar a 12 ó 24 VCC, donde la selección es automática. El Huracán RC viene con un panel de control en el monitor para rotación horizontal, elevación, patrón de boquilla, programación de oscilación y estacionamiento ("PARK"). Vea la página 140 para estaciones de control adicionales. Los circuitos de control del motor son instalados desde fábrica en el monitor y utilizan codificadores de posición de uso y limitadores de corriente para proteger el tren de potencia en los extremos del recorrido. La unidad viene con 30 pies de cable de poder robótico ultra flexible ya conectado al monitor y esta encapsulado en un único cable guía que permite el recorrido COMPLETO horizontal de 450°, que es más confiable que los anillos deslizantes o cables en espiral. Se proporcionan perillas para accionamiento manual. La boquilla TFT Master Stream 1250 ER se conecta al cable de alimentación de la boquilla instalada en fábrica. Motores eléctricos y caja de control son resistentes al agua. La salida macho de 2.5" NH (65mm) es estándar. Un drenaje automático incorporado protege al monitor de la congelación. Un puerto roscado de 0.25" NPT (6 mm) se provee para un manómetro de presión. El Huracán está fabricado de aluminio anodizado ANSI 356-T6 de cubierta dura y terminado en polvo color plata por dentro y fuera. El monitor RC se entrega con una antena inalámbrica instalada. Para operaciones a control remoto adquiera el paquete de estación de operador a control remoto de la página 172..



**XFIH-E11A** (ver tabla)  
**\$7850.00**  
**39.0 lb (17.7 kg)**

**EJEMPLO DE NUMERO DE PARTE** Especifique Entrada y Salida por número desde la tabla.



Consulte la página 154-156 para opciones de control. Vea páginas 190 para boquillas ER que se conecta al cable para boquilla instalada en fábrica.

### ESPECIFICACIONES PARA BRIDA

Adaptación Brida	Diámetro Exterior	Grosor	Círculo Pernos	Número de Pernos	Tamaño de Pernos
3" ANSI 125/150 DN80 PN20	7.50" 190 mm	0.75" 20 mm	6.00" 152.5 mm	4 4	5/8" M16
4" ANSI 150 DN100 PN20	9.00" 230 mm	0.94" 23 mm	7.50" 190.5 mm	8 8	5/8" M16
DN80 PN16	200 mm	22 mm	160 mm	8	16 mm
DN100 PN16	220 mm	22 mm	180 mm	8	16 mm

### XFIH-E

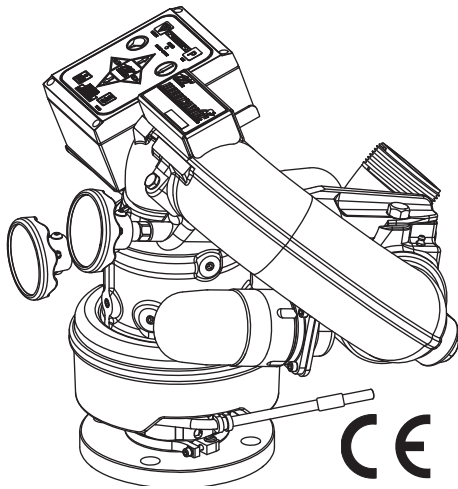
Quando ordene el monitor Huracán RC, escoja una opción de cada categoría. Ejemplo: Modelo XFIH-E11A es un monitor con brida de 3" ANSI 150 en la entrada y salida macho de 2.5" NH. Para asistencia al ordenar, por favor llame al 1-800-348-2686 y hable con un especialista en monitores RC (en inglés) o contacte a su distribuidor exclusivo local.

<p>Entrada</p> <p>1) 3" ANSI 150                  2) 4" ANSI 150                  4) DN80, PN16                  5) DN100, PN16                  6) 3" NPT Hembra                  7) 4" NPT Hembra                  8) 3" BSP Macho                  9) 4" BSP Macho</p>	<p>L) TFT Código-RLF                  P) TFT CODE-RPF*                  Q) 4.5NH Conexión Rápida para VUM                  R) 4.5NH Conexión Rápida con 4" ANSI 150                  S) 4.5NH Conexión Rápida con 4" NPT female                  T) 4.5"NH Conexión Rápida con CODE-RLF*                  U) 4.5"NH Conexión Rápida con CODE-RPF*</p>	<p>Salida</p> <p>1) 2.5" - 7.5 NH Macho (65mm)                  2) 2.5" - 11 BSP Macho (65mm)                  9) Special</p>
---	---	---

\*TFT CODE-RLF Fits Extend-A-Gun RC3 \*TFT CODE-RPF Fits Extend-A-Gun RC4

## Opciones sugeridas para el Huracán RC

Con un rango de 1250 gpm el Huracán RC es un monitor que puede ser ubicado en una instalación fija o montado en un camión para ser controlado remotamente en cuanto al ángulo de elevación y rotación. El motor eléctrico proporciona un control de elevación de 90° por encima y por debajo de la horizontal. La unidad dispone de un accionamiento eléctrico para un recorrido rotacional horizontal de 450°, el usuario instala los límites para detener el recorrido, válvula automática para drenar, engranes sin fin en acero inoxidable y grasera que permite que tenga un rápido y fácil servicio y lubricación. Los controles de operación del usuario están montados al monitor e incluye rotación, elevación y control del patrón de la boquilla. Como opción se ofrecen controles remotos alámbricos o inalámbricos. El codo de descarga incluye un direccionador de corriente integrado. El monitor está construido de aluminio anodizado de cubierta dura con acabado en pintura de polvo color plata por dentro y fuera. **NOTA: La estación de operación XGA-RP (Ver página 172) se requiere si se instala el Extend-A-Gun RC con un monitor TFT manual.**



\$7850.00

### Elección de Monitor

Ver tabla de la página 158

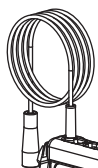
### Elección de Control



#### Y4E-RP-D

Estación de Operador con Pantalla Instalada en el Monitor

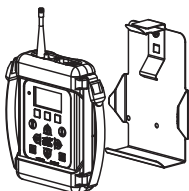
\$1235.00 - Page 175



#### Y4E-CT-30-D

Estación de Operación Alámbrica de 30' (9.14m) con Pantalla en el Monitor

\$1345.00 - Page 176



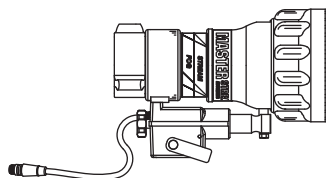
#### YE-RF-900-D

Estación de Operador Inalámbrica con Pantalla en el Monitor

\$2450.00 - Page 176

Para Modelos que No Están Expuesto Consulte Pagina 170

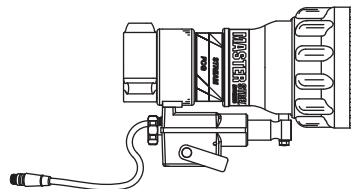
### Elección de Boquilla



#### M-ERP1000-NJ — 2.5" NH

Master Stream 1000 de 100psi Presión Automática Rango de Flujo de 150-1000 gpm

\$1995.00  
Page 136



#### M-ERP1250SNJ — 2.5" NH

Master Stream 1250 de 100psi Presión Automática Rango de Flujo de 300-1250 gpm

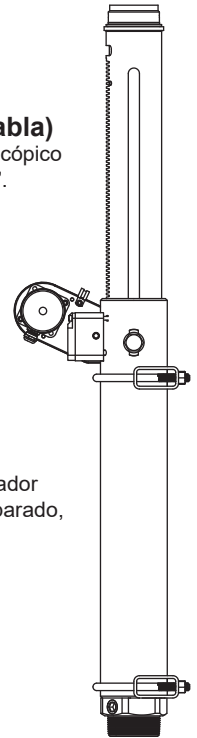
\$1995.00  
Page 137

### EXTEND-A-GUN RC3

#### XGA3\*-\*\* (ver tabla)

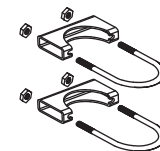
Canal de agua Telescópico Remoto de 12" ó 18".

\$4225.00  
Page 144



Panel Montable Extend-A-Gun Estación de Operador disponible por separado, Ver página 171

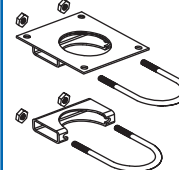
### Elección de Soportes de 3"



#### XGB-33

Montadura / Montadura

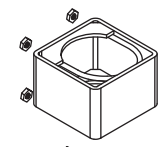
\$135.00  
Page 144



#### XGB-23

Placa / Montadura

\$150.00  
Page 144



#### XGB-13

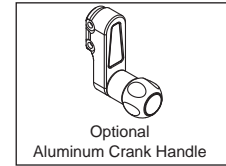
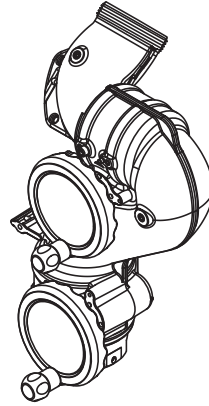
Tubo / Montadura

\$165.00  
Page 144

## Monitor Controlado Manualmente - Hasta 1500 GPM

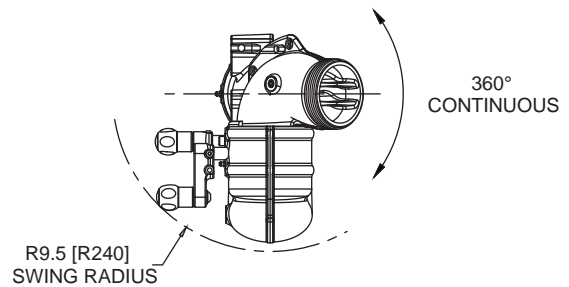
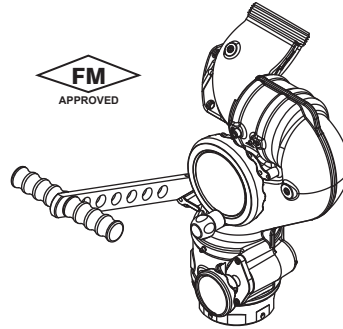
El Monitor Typhoon es un equipo de operación manual diseñado para flujos de 1500 gpm (6000 l/min). Máxima presión de operación de 200 psi (14bar). El canal de agua, con paleta o veleta para las vueltas, tiene solo una pérdida de 19 psi (1.3bar) @ 1500 gpm (6000 l/min). Está disponible en varias entradas ya sea de brida o roscas. La entrada también está hecha para conexión directa con el Extend-A-Gun o Extend\_A-Gun RC3 o RC4 de TFT. Ver la tabla de la siguiente página para los números de modelo. El canal de agua principal está fabricado de aluminio anodizado ANSI 356-T6 de cubierta dura. Acabado con pintura en polvo color plata por dentro y fuera. Salida rosca macho de 3.5" NH (90mm) estándar. Otras salidas están disponibles.

**Y5-D11A** (vea tabla en página 159)  
**Doble Volante**  
**\$3375.00**  
**22.0 lb (10.0kg)**



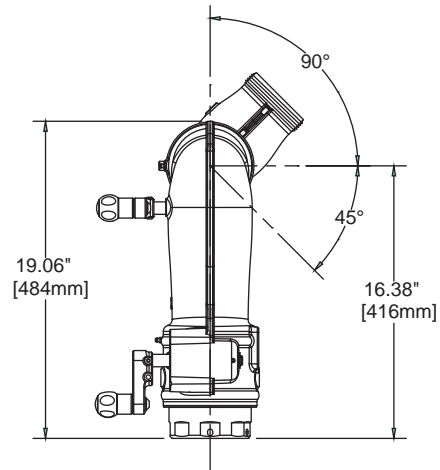
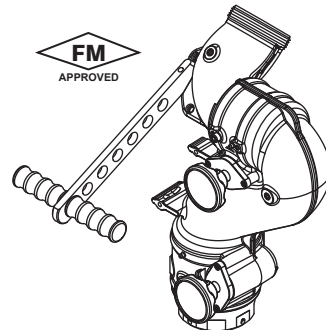
**EJEMPLO DE NÚMERO DE PARTE**  
 Especifique entrada y salida con número de la tabla..

**Y5-M11A** (vea tabla en página 159)  
**Volante para elevación**  
**Timón para Rotación Horizontal**  
**\$3270.00**  
**23.0 lb (10.4kg)**



**EJEMPLO DE NÚMERO DE PARTE**  
 Especifique entrada y salida con número de la tabla..

**Y5-T11A** (vea tabla en página 159)  
**Timón con seguros en ambos ejes.**  
**\$3270.00**  
**23.0 lb (10.4kg)**



Shown with Dual Handwheels  
and without Inlet Fitting

Cuando ordene un monitor Typhoon, escoja una opción de cada categoría en página 236. Por ejemplo: Modelo Y5-M21A es un monitor manual con elevación de volante y con timón para giro horizontal de aluminio con entrada brida de 4" ANSI 150 y salida macho de 3.5" NH. Para asistencia al ordenar, por favor llame al 1-800-348-2686 y hable con un especialista en monitores (en inglés) o contacte a su distribuidor exclusivo local.

### ESPECIFICACIONES PARA BRIDA

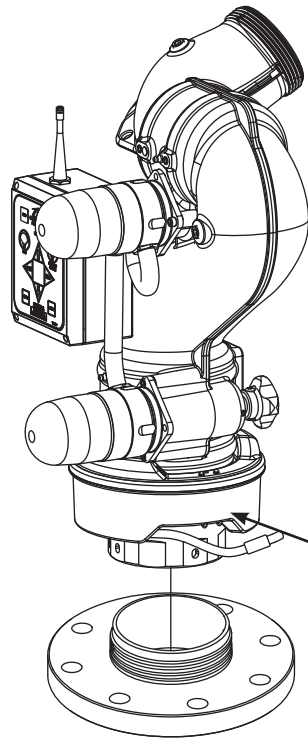
Adaptación Brida	Diámetro Exterior	Grosor	Círculo Pernos	Número de Pernos	Tamaño de Pernos
3" ANSI 125/150 DN80 PN20	7.50" 190 mm	0.75" 20 mm	6.00" 152.5 mm	4 4	5/8" M16
4" ANSI 150 DN100 PN20	9.00" 230 mm	0.94" 23 mm	7.50" 190.5 mm	8 8	5/8" M16
DN80 PN16	200 mm	22 mm	160 mm	8	16 mm
DN100 PN16	220 mm	22 mm	180 mm	8	16 mm



## Monitor de Control Remoto - Hasta 1500 GPM

### Diseñado para aplicaciones de bombeo.

El Typhoon RC es un monitor operado eléctricamente para flujos de 1500 gpm (6000 l/min). La máxima presión de operación es de 200 psi (14 bar). El canal de agua, con paleta o veleta para las vueltas, tiene solo una pérdida de 19 psi (1.3bar) @ 1500 gpm (6000 l/min). Está diseñado para operar a 12 ó 24 VCC, donde la selección es automática. El Typhoon RC viene con un panel de control en el monitor instalado en fábrica para rotación horizontal, elevación, patrón de boquilla, programación de oscilación y estacionamiento ("PARK"). Vea la página 140-141 para estaciones de control adicionales. Los circuitos de control del motor utilizan codificadores de posición de uso y limitadores de corriente para proteger el tren de potencia en los extremos del recorrido. Se instalaron perillas para que el monitor pueda ser operado manualmente en caso de una falla en la energía. La rotación horizontal puede cambiarse en campo para detenerse a 45, 90 y 135 grados por ambos lados de la posición central. El recorrido horizontal sin detenerse en ningún punto es de 225 grados hacia la derecha e izquierda (450 grados en total). El canal de agua principal está fabricado de aluminio anodizado ANSI 356-T6 de cubierta dura. Acabado con pintura en polvo color plata por dentro y fuera. Salida rosca macho de 3.5" NH (90mm) estándar. Otras salidas están disponibles. El monitor RC se entrega con una antena inalámbrica instalada. Para operaciones a control remoto adquiera el paquete de estación de operador a control remoto de la página 170.



CODE-RLF thread fits  
EXTEND-A-GUN RC3  
or  
CODE-RPF thread fits  
EXTEND-A-GUN RC4

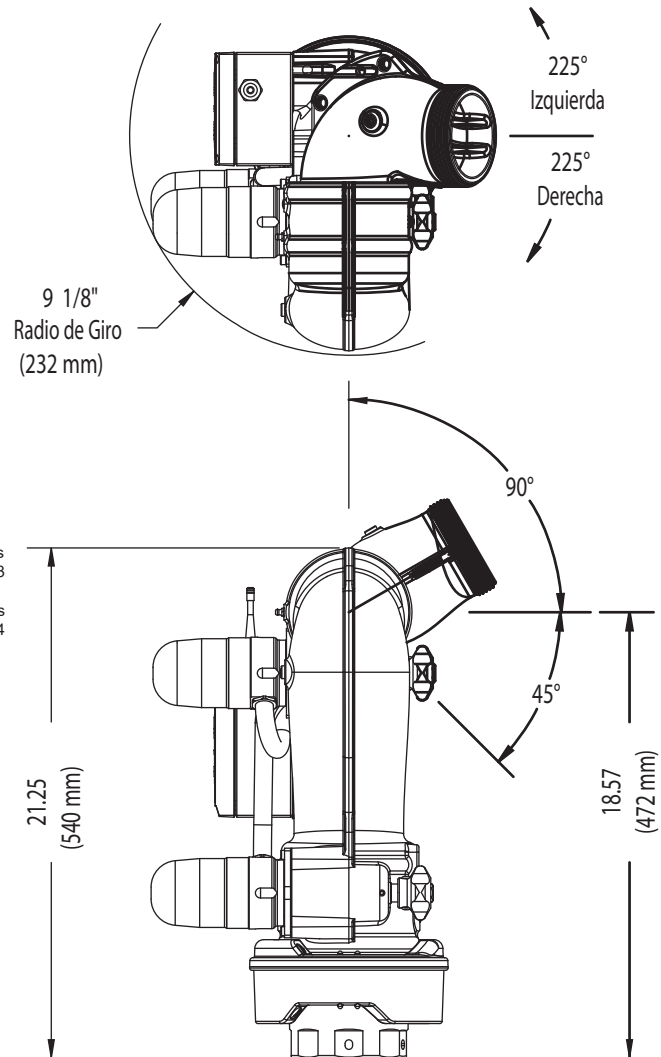


**Y5-E11A**  
Eléctrico  
**\$8085.00**  
37.2 lbs (16.8 kg)

4" ANSI 150 INLET FITTING SHOWN  
OTHER INLET FITTINGS SIMILAR

**EJEMPLO DE NÚMERO DE PARTE**  
Especifique entrada y salida con  
número de la tabla.

Vea páginas 170-171 para  
elección de boquillas.



**Y5-**

	Entrada		Salida
Actuación			
E) Eléctrico	1) 3" ANSI 150	9) 4" BSP Macho	1) 3.5"-6 NH Macho
D) Doble Volante	2) 4" ANSI 150	L) TFT CODE-RLF*	2) 3.5"-11 BSP Macho
M) Elevación Volante	3) 6" ANSI 150	P) TFT CODE-RPF*	3) 3.5"-8 NPSH Macho
Timón Horizontal	4) DN80, PN16	Q) 4.5"NH Quick Connect for VUM	4) 4.0"-11 BSP Macho
T) Timón ambos ejes	5) DN100, PN16	R) 4.5"NH Quick Connect with 4" ANSI 150	9) Special
	6) 3" NPT Hembra	S) 4.5"NH Quick Connect with 4" NPT female	
	7) 4" NPT Hembra	T) 4.5"NH Quick Connect with CODE-RLF*	
	8) 3" BSP Macho	U) 4.5"NH Quick Connect with CODE-RPF*	

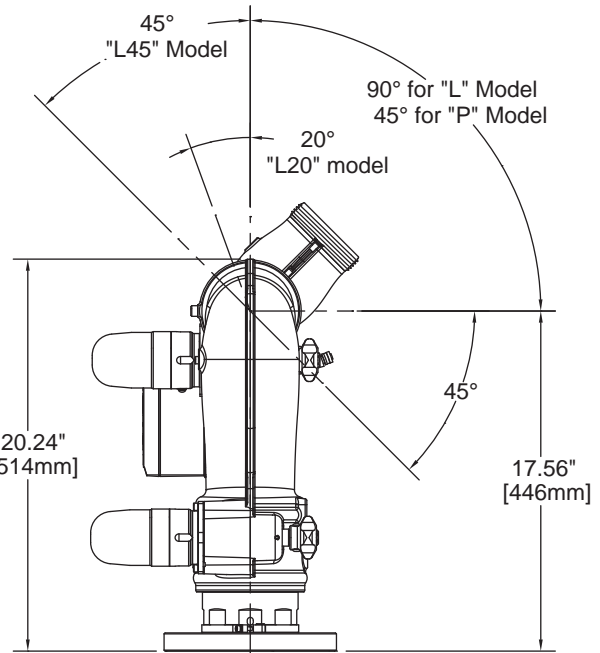
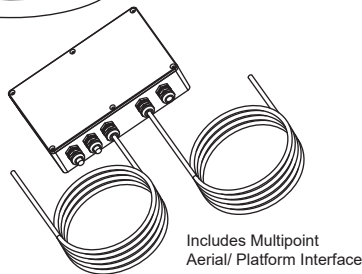
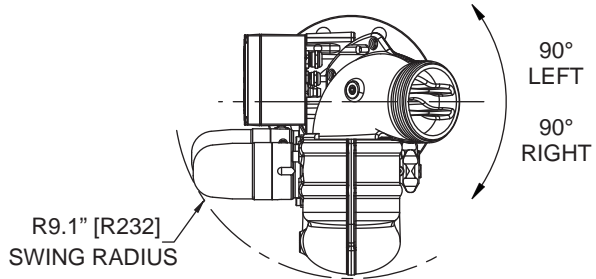
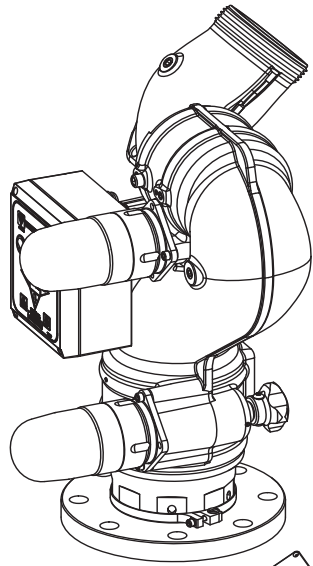
\*TFT CODE-RLF Fits Extend-A-Gun RC3

\*TFT CODE-RPF Fits Extend-A-Gun RC4

**A**

## Monitor de Control Remoto - Hasta 1500 GPM Diseñado para aplicaciones de escalera y plataforma.

El Monitor Typhoon RC para escalera y plataforma es similar al Typhoon RC estándar. Este modelo tiene el recorrido horizontal limitado a 90 grados de izquierda y derecha (180 grados en total). Están disponibles varios modelos con diferentes rangos de elevación – vea la figura y tablas abajo para detalles. Los modelos para escalera y plataforma incluyen caja de electrónica y cable de 10 pies para conectar señales desde la estación de control primaria (tales como los interruptores de palanca de la tornamesa). Estas señales pueden ser cableadas o desde un módulo de salida "Canbus". Las cajas de electrónica de los modelos de plataforma incluyen un cable adicional de 10 pies para conectar señales a una estación de control secundaria (tal como como interruptores de palanca desde una canasta). Las señales de control primarias siempre prevalecerán sobre cualquier señal de control secundaria o la estación de operación del monitor. La caja de electrónica está configurada de fábrica para aceptar señales de +12/24 VCC, pero puede ser reconfigurado en campo para aceptar señales de tierra. Estas cajas de electrónica también incluyen un relevador para indicar cuando el monitor está en la posición de estacionado o "PARK" y los contactos que pueden ser conectados al Canbus o a un sistema multiplex. Un panel de control montado en el monitor permite la rotación horizontal, elevación, patrón de boquilla, programación de oscilación y estacionamiento ("PARK"). Vea la página 172-175 para estaciones de control adicionales. El monitor RC se entrega con una antena inalámbrica instalada. Para operaciones a control remoto adquiera el paquete de estación de operador a control remoto de la página 170.



**Y5-E11A-L**  
\$8085.00  
37.2 lbs (16.9 kg).



**EJEMPLO DE NÚMERO DE PARTE**  
Especifique entrada y salida con número de la tabla.

**Y5-E**

<p>Entrada</p> <ol style="list-style-type: none"> <li>1) 3" ANSI 150</li> <li>2) 4" ANSI 150</li> <li>3) 6" ANSI 150</li> <li>4) DN80, PN16</li> <li>5) DN100, PN16</li> <li>6) 3" NPT Hembra</li> <li>7) 4" NPT Hembra</li> <li>8) 3" BSP Macho</li> <li>9) 4" BSP Macho</li> </ol>	<p>Salida</p> <ol style="list-style-type: none"> <li>1) 3.5"-6 NH Macho</li> <li>2) 3.5"-11 BSP Macho</li> <li>3) 3.5"-8 NPSH Macho</li> <li>4) 4.0"-11 BSP Macho</li> <li>9) Special</li> </ol>
--	--

**A**

<p>Configuración</p> <ul style="list-style-type: none"> <li>-L) Escalera</li> <li>-P) Plataforma</li> <li>-L20) Escalera con 20° extras de elevación</li> <li>-L45) Plataforma con 45° extras de elevación</li> </ul>
---

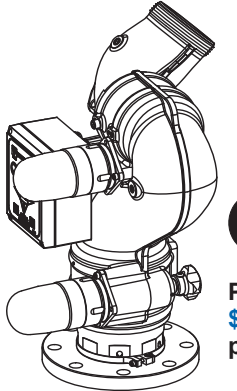
## Opciones sugeridas para el Typhoon RC

Con un rango de 1500 gpm, el Typhoon RC es un monitor que puede ser ubicado en una instalación fija o montado en un camión para ser controlado remotamente en cuanto al ángulo de elevación, rotación horizontal, patrón de boquilla, estacionamiento o "Park" y asegurarlo. La unidad tiene un control de elevación de accionamiento eléctrico de 45° debajo de la horizontal hasta un máximo de 45° pasando la vertical para un recorrido total posible de 215°. La unidad tiene una elevación tope de recorrido que puede reducir el trayecto a 20° pasando la vertical o incrementos menores a 10°. La unidad dispone de un accionamiento eléctrico de máximo 450° de desplazamiento horizontal, engranes sin fin en acero inoxidable y límite de recorrido horizontal para detenerse en incrementos de 45°. Se proporcionan perillas para accionamiento manual vertical y horizontal. Los controles de operación del usuario están montados al monitor e incluye rotación, elevación y control del patrón de la boquilla. Como opción se ofrecen controles remotos alámbricos o inalámbricos. El codo de descarga incluye un direccionador de corriente integrado. El monitor está construido de aluminio anodizado de cubierta dura con acabado en pintura de polvo color plata por dentro y fuera. **NOTA: La estación de operación XGA-RP (Ver página 171) se requiere si se instala el Extend-A-Gun RC con un monitor TFT manual.**



**CE**

**Para Aplicaciones de Bombeo**  
**\$8085.00**  
 página 159



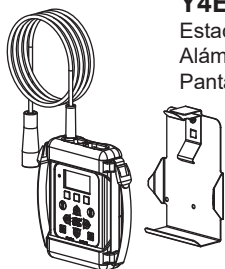
**CE**

**Para Escaleras y Plataformas**  
**\$8085.00**  
 página 160

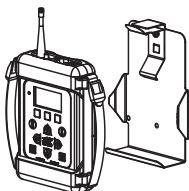
### Elección de Control



**Y4E-RP-D**  
 Estación de Operador con  
 Pantalla Instalada en el  
 Monitor  
**\$1235.00** - Page 175



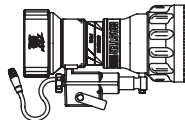
**Y4E-CT-30-D**  
 Estación de Operación  
 Alámbrica de 30' (9.14m) con  
 Pantalla en el Monitor  
**\$1345.00** - Page 175



**YE-RF-900-D**  
 Estación de Operador  
 Inalámbrica con Pantalla en  
 el Monitor  
**\$2450.00** - Page 176

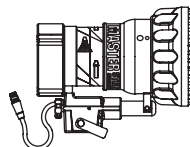
Para Modelos que No Están Expuesto  
 Consulte Pagina 170

### Elección de Boquilla



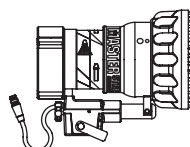
**\$1995.00**  
 Page 136

**M-ERP1000-NN — 3.5"NH**  
 Master Stream 1000 de 100psi  
 Presión Automática  
 Rango de Flujo de 150-1000 gpm



**\$2100.00**  
 Page 137

**M-ERP1250-NN — 3.5"NH**  
 Master Stream 1250 de 70-120 psi  
 Presión Automática  
 Rango de Flujo de 300-1250 gpm



**\$2100.00**  
 Page 140

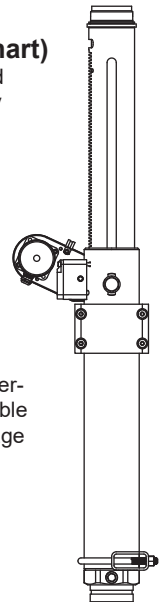
**M-ERP1500-NN — 3.5"NH**  
 Master Stream 1500 de 70-120 psi  
 Presión Automática  
 Rango de Flujo de 300-1500 gpm

### EXTEND-A-GUN RC4

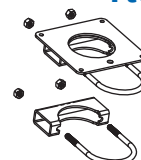
**XGA48-\*\* (see chart)**  
 18" Remote Controlled  
 Telescoping Waterway

**\$4950.00**  
 Page 145

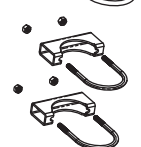
Panel Mount RC  
 Extend-A-Gun Oper-  
 ator Station available  
 separately, see page  
 170



### Elección de Sopor- tes de 4"



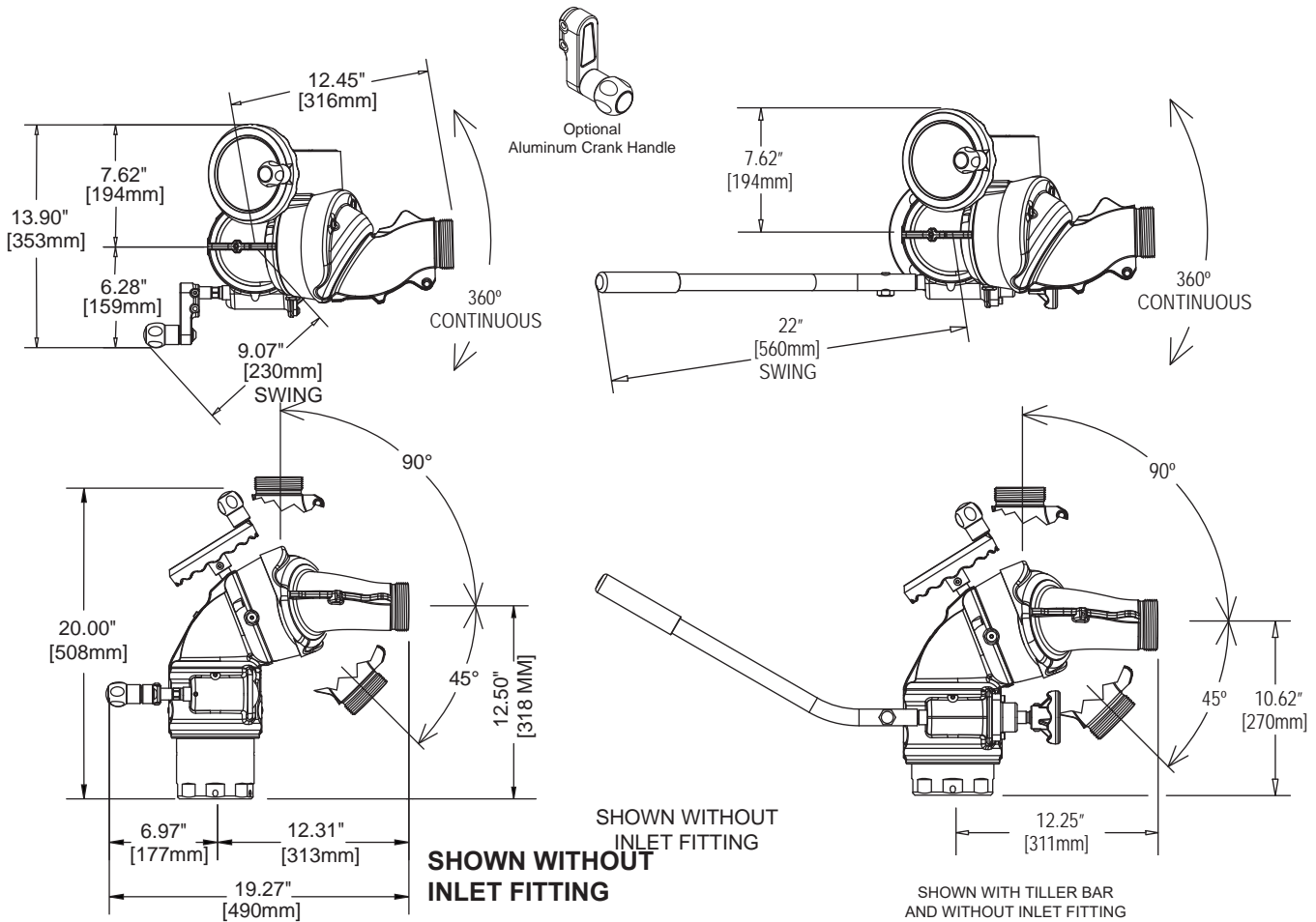
**XGB-43**  
 Placa / Montadura  
**\$165.00**  
 Page 145



**XGB-53**  
 Montadura / Montadura  
**\$150.00**  
 Page 145

## Manualmente controlado Monitor - Hasta 1250 GPM

El monzón es un monitor de accionamiento manual diseñado para caudales de hasta 1250 gpm (4750 l / min). Presión máxima de 200 psi (14 bar). Único canal segmentado patentado que tiene sólo 6 psi (0,4 bar) en la pérdida de fricción en 1250 gpm. El agua hace muy pocas giros a medida que viaja a través del monitor resultando en una baja pérdida por fricción y una corriente efectiva de largo alcance. La elevación es de 90 grados sobre la horizontal hasta 45 grados baja. Elevación de campos cambiables del trayecto es de 45 grados por encima, por encima de 30 grados y 30 grados por debajo de la horizontal. El modelo tiene rotación horizontal continua con paradas de campo cambiables en 45, 90 y 135 ambos lados de una posición central. Disponible con varias bridas de entrada y los roscas. La entrada también realiza una conexión directa a la serie Extend-A-Gun de Tff y la válvula en la serie de Monitor. Varios tamaños de rosca de salida están disponibles. Vea la tabla en la siguiente página para los números de modelo. Vía canal de agua hecha de Acabado con pintura plata potencia dentro y por fuera es estándar, excepto cuando "- Z" se añade al final del número de modelo. Los modelos que terminan en "- Z" han acabado con pintura roja estadounidense y manivela de aluminio en lugar de polímeros volantes. La salida estándar es de 2.5 "NH (64 mm) rosca macho, otros puntos de venta disponibles.



**Y4-M15A** (see chart page 163)  
**\$2785.00**  
 25.0 lb (11.4 kg)

**SAMPLE PART NUMBER**  
 Specify Inlet and Outlet by  
 number from chart



**Y4-T15A** (see chart page 163)  
**\$2785.00**  
 26.0 lb (11.8 kg)

**SAMPLE PART NUMBER**  
 Specify Inlet and Outlet by  
 number from chart

Al pedir un monitor de Monsoon, elija una opción en cada categoría, que se encuentran ubicados en la página 183. Por ejemplo modelo Y4-M25A es un monitor manual de aluminio con 4" ANSI 150 brida de entrada y 2,5"NH de salida rosca macho. Si necesita ayuda para realizar el pedido, por favor llame al 1-800-348-2686 para hablar con un especialista de boquilla.

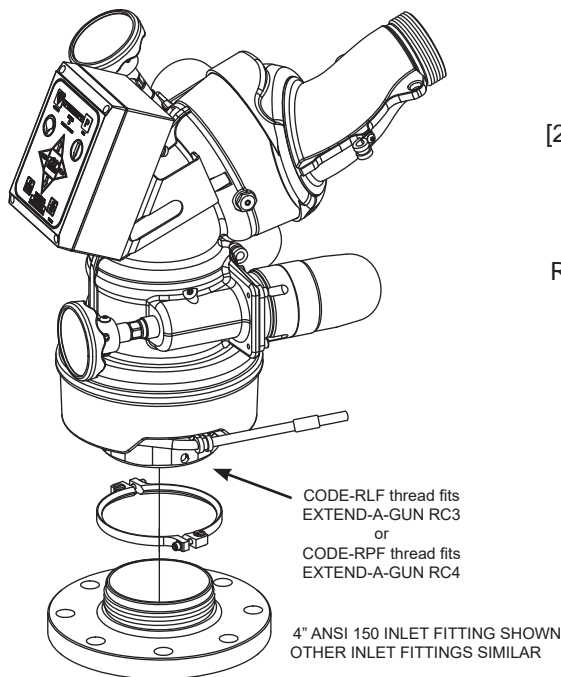
### FLANGE SPECIFICATIONS

FITS FLANGE	OUTSIDE DIAMETER	THICKNESS	BOLT HOLE CIRCLE	NUMBER OF BOLTS	SIZE OF BOLTS
3" ANSI 125/150 DN80 PN20	7.50" 190 mm	0.75" 20 mm	6.00" 152.5 mm	4 4	5/8" M16
4" ANSI 150 DN100 PN20	9.00" 230 mm	0.94" 23 mm	7.50" 190.5 mm	8 8	5/8" M16
DN80 PN16	200 mm	22 mm	160 mm	8	16 mm
DN100 PN16	220 mm	22 mm	180 mm	8	16 mm

## Control remoto Monitor cubierto - Hasta 1250 GPM

### Diseñado para aplicaciones de Autobombas

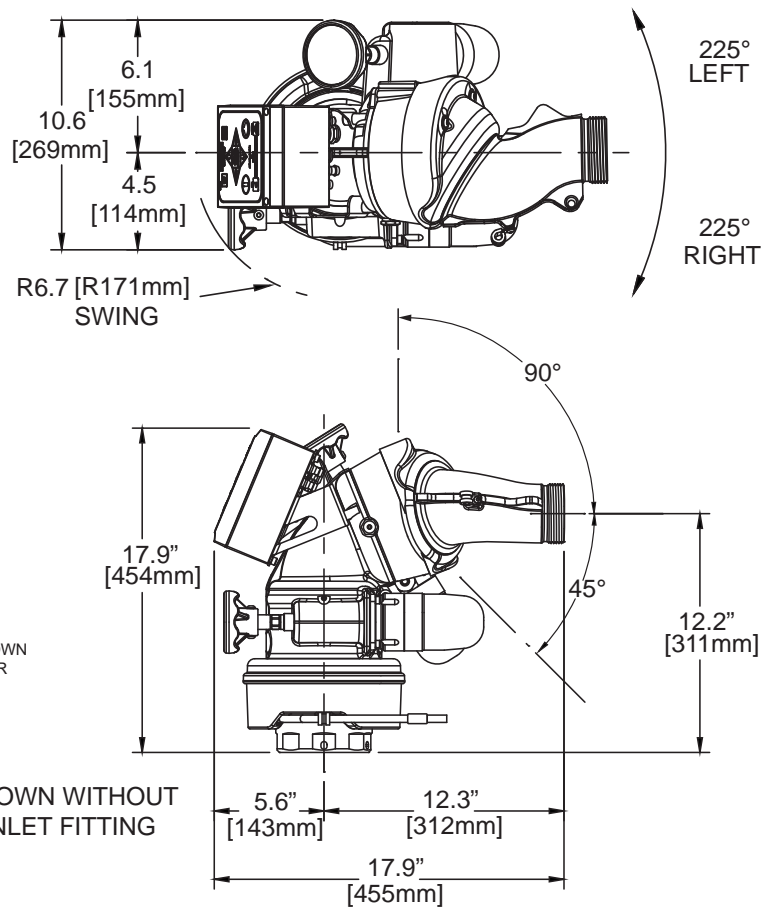
El Monsoon RC para instalaciones de autobomba es un monitor de control remoto eléctrico que tiene todas las ventajas de la pantalla Monsoon con la adición de La operación de alimentación. Tiene un mayor ángulo de barrido horizontal que el modelo de RC para la Escala o plataforma de instalaciones. Diseñado para 12 VDC o 24 VDC de funcionamiento, la selección es automática. El Monsoon RC viene con un panel de control instalado en la fábrica montado en el monitor para controlar la rotación horizontal, elevación, patrón de la boquilla y el Parque de programación y oscilación. Consulte la página 152-153 para las estaciones de control adicionales. Los circuitos de control de motores se instalan en la fábrica en el monitor y el uso de sistemas de medida y de limitación de corriente para proteger el tren de transmisión en los extremos del recorrido. La unidad Viene con 30 pies de cable de robótica ultra-flexión ya conectado a la pantalla de modo que se reduce al mínimo esfuerzo de instalación. El cable sólo tiene cuatro conductores (dos para la alimentación de poder y dos para las comunicaciones), facilitando aún más el esfuerzo de instalación. El cable está encerrado en una guía de alambre único que permite 4500 de desplazamiento horizontal (225 o a cada lado de una posición central), que es mucho más fiable que los anillos de deslizamiento o los cables de la bobina. Mangos de control manual se proporcionan en la rotación horizontal y la unidad de elevación. Enchufe principal ERP de boquillas TFT en el cable de alimentación con instalación de fábrica. Los mandos eléctricos y la caja de control son resistentes al agua. El canal de agua principal es fabricado con revestimiento duro de aluminio anodizado ANSI 356-T6. Un acabado en polvo de plata por dentro y por fuera. Salida estándar es de 2.5 "NH (64 mm) rosca macho rígida. Otras salidas están disponibles. RC Monitor de entrega con antena inalámbrica instalado. Para el funcionamiento inalámbrico, se debe comprar paquete de estación de operador de telefonía móvil en la página 171



Y4-E25A  
\$7485.00  
37.0 lb (16.8 kg)



**SAMPLE PART NUMBER**  
Specify Inlet and Outlet by  
number from chart



SHOWN WITHOUT  
INLET FITTING

### Y4-

			A	
Actuation E) Electric M) Manual T) Tiller	Inlet 1) 3" ANSI 150 2) 4" ANSI 150 3) 6" ANSI 150 4) DN80, PN16 5) DN100, PN16 6) 3" NPT Female 7) 4" NPT Female 8) 3" BSP Male	9) 4" BSP Male L) TFT CODE-RLF* P) TFT CODE-RPF* Q) 4.5"NH Quick Connect for VUM R) 4.5"NH Quick Connect with 4" ANSI 150 S) 4.5"NH Quick Connect with 4" NPT female T) 4.5"NH Quick Connect with CODE-RLF* U) 4.5"NH Quick Connect with CODE-RPF** X) TFT CODE-RRM***	Outlet 5) 2.5" NHM 6) 2.5" BSP, 7) 2.5" NPSHM 9) SPECIAL	Optional -Z) Industrial Model with American Red powdered coat and aluminum crank handles  (omit for standard silver models)

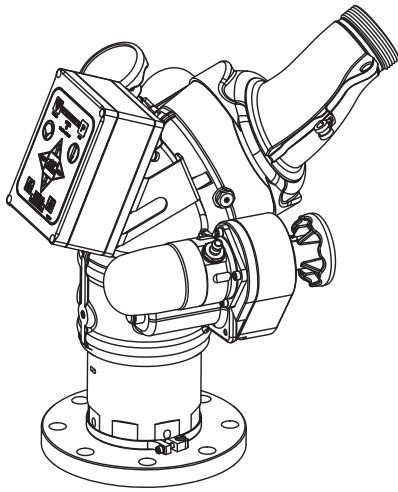
\* TFT CODE-RLF fits Extend-A-Gun and Extend-A-Gun RC3

\*\* TFT CODE-RPF fits Extend-A-Gun RC4, VUM and HUM

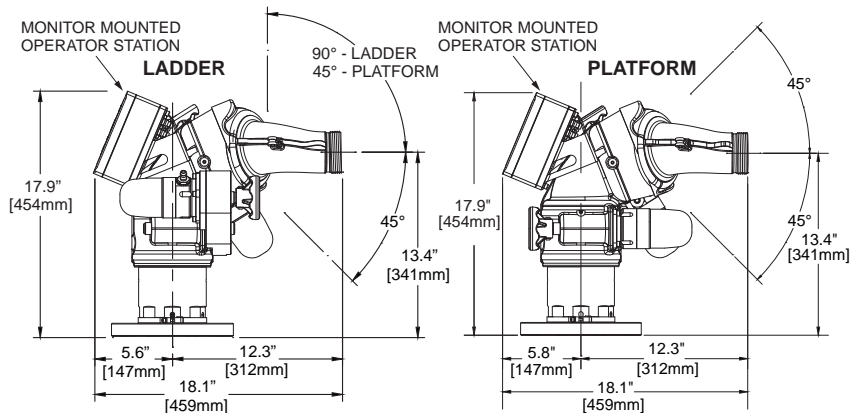
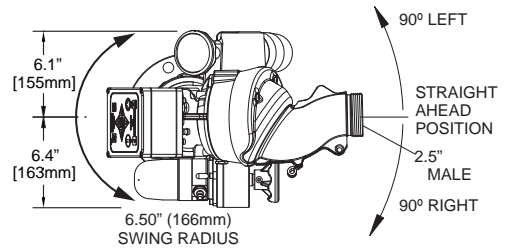
\*\*\* TFT Code-RRM fits 4" IVUM

## Monitor de Control Remoto para Elevado Espacio – hasta 1250 Diseñado para aplicaciones de escaleras y plataformas.

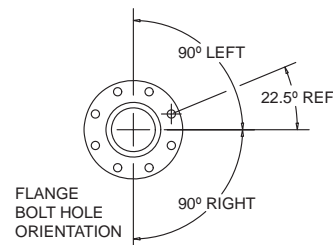
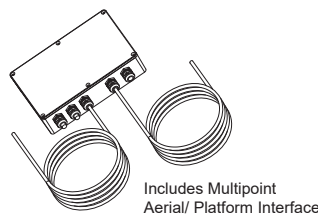
El Monsoon RC de instalaciones en escalera o plataforma es similar al Monsoon RC normal. Este modelo de Monsoon RC tiene la caja de control montada en la parte superior para dar un radio de giro reducido, lo que da más espacio para camión escalera o instalaciones de Plataforma. Knobs de control manual de rotación horizontal y elevación están incluidos. También viene con limitador de movimiento instalado en fábrica para limitar el recorrido horizontal a 180 grados (90 grados a cada lado de una posición central). Modelos Escalera y Plataforma incluyen una caja electrónica y 10' de cable para conectar las señales de la estación de control principal (como los interruptores de palanca giratoria). Estas señales pueden ser discretos o de una salida del módulo de salida Canbus. El modelo Plataforma contiene un cable adicional de 10' para conectar señales desde una estación de control secundario (por ejemplo, desde las llaves de control de la canasta de la plataforma). Las señales de control principales siempre tienen prioridad sobre las señales del control secundario o el puesto de mando del monitor. La caja de control está configurado en fábrica para aceptar 12/24 VCC, pero puede ser reconfigurado en el campo para aceptar señales de tierra. También incluye un relé para indicar cuando el monitor está en la posición PARK y tiene contactos que se pueden conectar al sistema Canbus o multiplex. Un panel de control permite ajustes del patrón de boquillas, programación horizontales y verticales, PARK y oscilar. Consulte las páginas 190-191 para las viene con antena inalámbrica instalado. Para el funcionamiento inalámbrico, comprar paquete de estación de operador wireless en la página 171.



4" ANSI 150 INLET FITTING SHOWN  
OTHER INLET FITTINGS SIMILAR



**Y4-E25A-L**  
**\$7485.00**  
37.0 lb (16.8 kg).



### NUMERO DE PART DE MUESTRA

Especifique entrada y salida por los números de la tabla.

**Y4-E**

Inlet	Outlet
1) 3" ANSI 150	5) 2.5" NHM
2) 4" ANSI 150	6) 2.5" BSP,
3) 6" ANSI 150	7) 2.5" NPSHM
4) DN80, PN16	9) SPECIAL
5) DN100, PN16	
6) 3" NPT Female	
7) 4" NPT Female	
8) 3" BSP Male	
9) 4" BSP Male	
L) TFT CODE-RLF*	
P) TFT CODE-RPF**	
Q) 4.5"NH Quick Connect for VUM	
R) 4.5"NH Quick Connect with 4" ANSI 150	
S) 4.5"NH Quick Connect with 4" NPT female	
T) 4.5"NH Quick Connect with CODE-RLF*	
U) 4.5"NH Quick Connect with CODE-RPF**	
X) TFT CODE-RRM***	

**A**

Configuration
-L) Ladder
-P) Platform

Ejemplo: Y4-E25A-L es un monitor eléctrico de aluminio para escaleras con brida de entrada de 4" ANSI 150 y salida en rosca macho de 2.5" NH.

\* TFT CODE-RLF fits Extend-A-Gun and Extend-A-Gun RC3

\*\* TFT CODE-RPF fits Extend-A-Gun RC4, VUM and HUM

\*\*\* TFT CODE-RRM fits Extend-A-Gun RC4, VUM and HUM

## Monsoon RC 1250 Opción de paquetes sugeridos

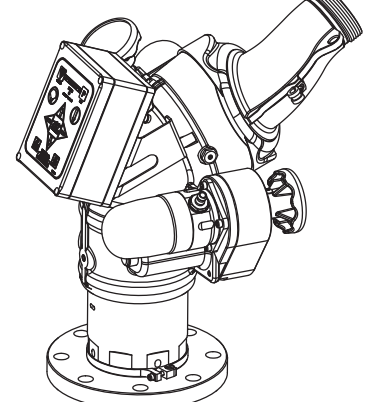
Calificado para 1250GPM, 200psi, el Monsoon RC es un monitor de control remoto para operación fija o en instalación en vehículos con control eléctrico remoto de ángulos de rotación, elevación y padrón de jorro de la boquilla. Tiene operación eléctrica de elevación de -45° hasta + 90° de la horizontal a través de partes del paso de agua con un mínimo de ángulos y con laminadores de flujo incorporados. La operación eléctrica del movimiento horizontal es de 450°, con engranajes de acero inoxidable y limitadores de movimientos instalados a la conveniencia del usuario. Estación de control del usuario integrada al monitor que controla rotación, elevación, padrón de la boquilla, parqueo y oscilación. Están disponibles también estaciones de control por cable o wireless. El monitor es fabricado en liga de aluminio con pintura interna y externa en color gris.



**Para aplicaciones de bombas - Page 167**  
\$7485.00



**Para Aplicaciones de Escalera Page 168**  
\$7485.00



**Para Plataformas y Escaleras - Page 168**  
\$7485.00

### OPCION DE CONTROLES



**Y4E-RP-D**  
Estación de Operador con Pantalla Instalada en el Monitor  
\$1235.00 - Page 175



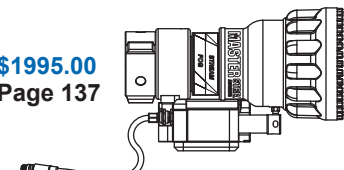
**Y4E-CT-30-D**  
Estación de Operación Alámbrica de 30' (9.14m) con Pantalla en el Monitor  
\$1345.00 - Page 176



**YE-RF-900-D**  
Estación de Operador Inalámbrica con Pantalla en el Monitor  
\$2450.00 - Page 176

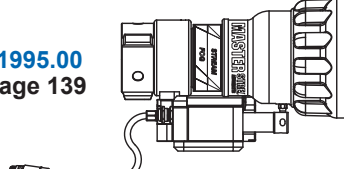
**Para Modelos que No Están Expuesto**  
Consulte Pagina 170

### OPCIONES DE BOQUILLAS



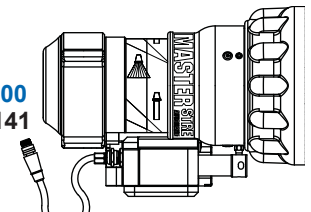
**\$1995.00**  
Page 137

**M-ERP1000-NJ — 2.5" NH**  
100 psi Master Stream 1000 Automatic Pressure  
150-1000 gpm Flow Range



**\$1995.00**  
Page 139

**M-ERP1250SNJ — 2.5" NH**  
100 psi Master Stream 1250 Automatic Pressure  
300-1250 gpm Flow Range



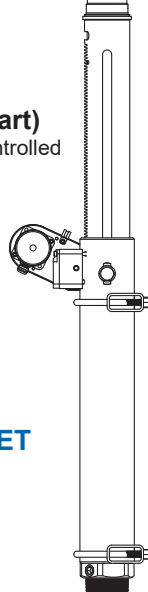
**\$2100.00**  
Page 141

**M-ERP1250NJ — 2.5" NH**  
100 psi Master Stream 1250 Automatic Pressure  
300-1250 gpm Flow Range

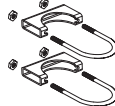
### EXTEND-A-GUN RC3

**XGA3\*-\*\* (see chart)**  
12" or 18" Remote Controlled Telescoping Waterway  
\$4225.00  
Page 144

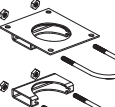
Panel Mount RC Extend-A-Gun Operator Station available separately, see page 170.



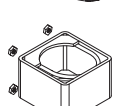
**3" BRACKET SET CHOICE**



**XGB-33 SADDLE/SADDLE**  
\$135.00  
Page 144



**XGB-23 PLATE/SADDLE**  
\$150.00  
Page 144

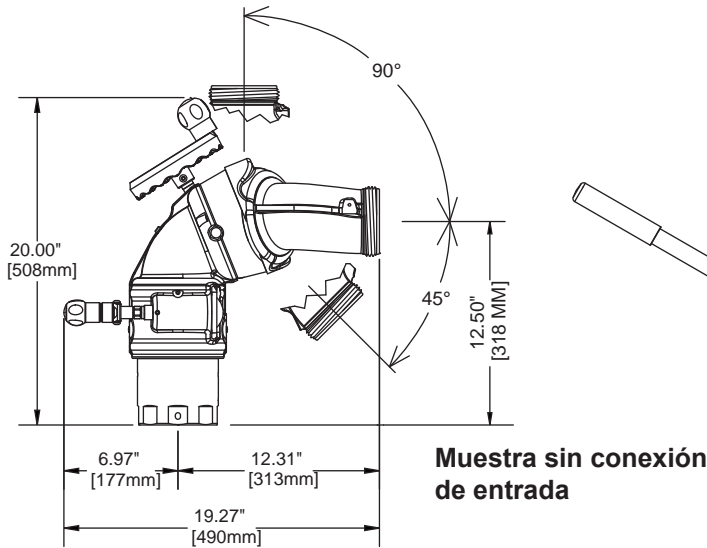
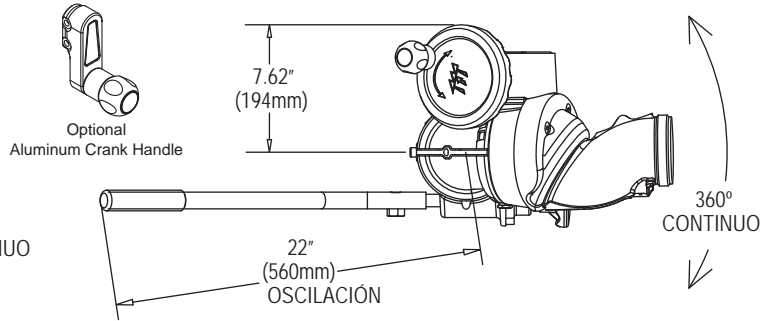
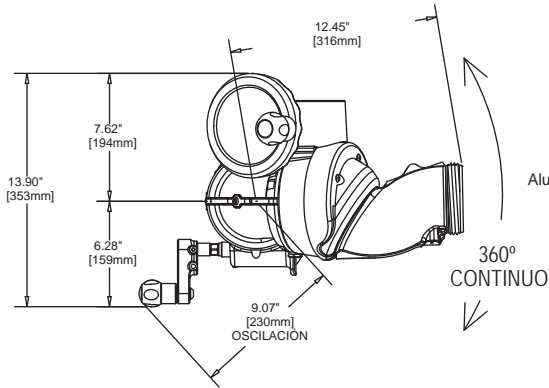


**XGB-13 TUBE/SADDLE**  
\$165.00  
Page 144

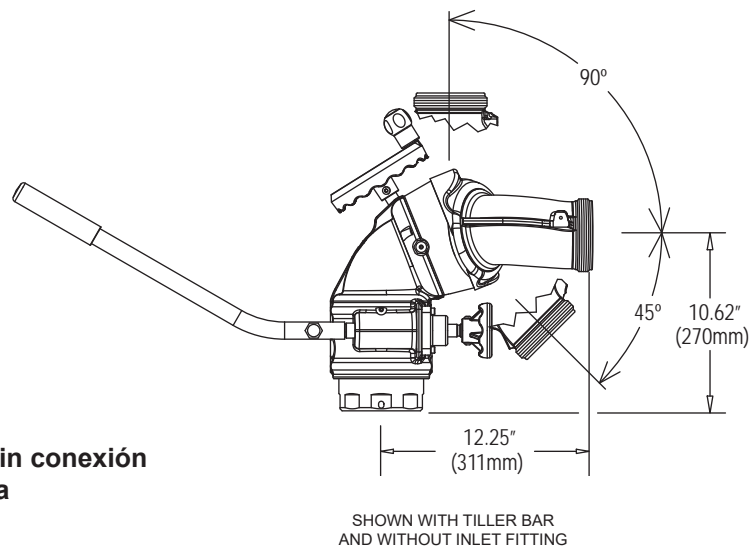
## Monitor Controlado Manualmente - Hasta 2000 GPM

El Monitor Monsoon es un equipo de operación manual diseñado para flujos de 2000 gpm (7,600 l/min). Máxima presión de operación de 200 psi (14bar). El canal de agua, único en su segmento, de patente pendiente, tiene únicamente 15 psi (1 bar) de pérdida por fricción a 2000 gpm. El agua da muy pocas vueltas conforme viaja por el monitor, resultando en muy poca pérdida por fricción y alcanzando un chorro efectivo de largo alcance. El rango de elevación es de 90 grados sobre la horizontal a 45 grados por debajo. El recorrido de elevación puede cambiarse en campo para detenerse a 45 y 30 grados por encima de la horizontal y 30 grados por debajo de la horizontal. El modelo manual tiene una rotación horizontal continua y puede cambiarse en campo para detenerse a 45, 90 y 135 grados por cada lado desde la posición central. Está disponible con varias entradas de brida y roscas. La entrada también está hecha para conexión directa con los Extend-A-Gun o Extend\_A-Gun RC3 o RC4 eléctricos. Consulte la tabla de la siguiente página para los números de modelo. El canal de agua principal está fabricado de aluminio anodizado ANSI 356-T6 de cubierta dura. Acabado con pintura en polvo color plata por dentro y fuera. Salida rosca macho de 3.5" NH (90mm) estándar. Otras salidas están disponibles.

Componentes para Instalaciones (OEM)



**Muestra sin conexión de entrada**



SHOWN WITH TILLER BAR AND WITHOUT INLET FITTING

**Y4-M11A (ver tabla de página 167)**  
**\$3950.00 25.0 lb (11.4 kg)**



**Ejemplo de número de parte**  
**Especifique entrada y salida con número de la tabla**

**Y4-T11A (ver tabla de página 167)**  
**\$3950.00 26.0 lb (11.8 kg)**



**Ejemplo de número de parte**  
**Especifique entrada y salida con número de la tabla**

Quando ordene un monitor Monsoon, escoja una opción de cada categoría en página 187. Por ejemplo: Modelo Y4-M21A es un monitor de aluminio manual con entrada brida de 4" ANSI 150 y salida macho de 3.5" NH. Para asistencia al ordenar, por favor llame al 1-800-348-2686 y hable con un especialista en monitores (en inglés) o contacte a su distribuidor exclusivo local.

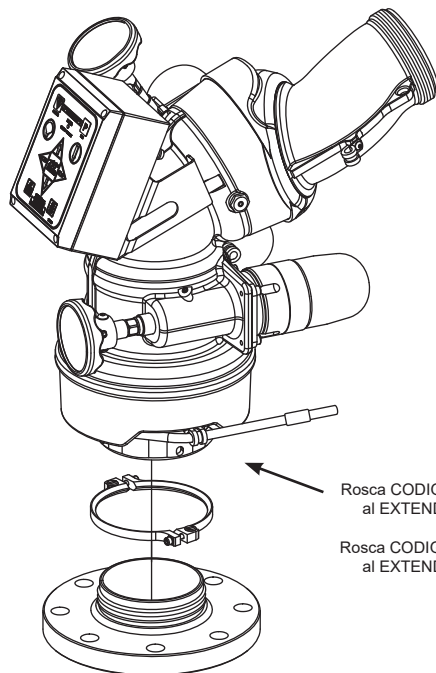
ESPECIFICACIONES PARA BRIDA					
Adaptación Brida	Diámetro Exterior	Grosor	Círculo Pernos	Número de Pernos	Tamaño de Pernos
3" ANSI 125/150 DN80 PN20	7.50" 190 mm	0.75" 20 mm	6.00" 152.5 mm	4 4	5/8" M16
4" ANSI 150 DN100 PN20	9.00" 230 mm	0.94" 23 mm	7.50" 190.5 mm	8 8	5/8" M16
DN80 PN16	200 mm	22 mm	160 mm	8	16 mm
DN100 PN16	220 mm	22 mm	180 mm	8	16 mm



# Monitor para Cubierta de Control Remoto – Hasta 2000 GPM

## Diseño para aplicaciones de Bombeo

El Monitor Monsoon RC para instalaciones de bombeo es un equipo eléctrico controlado remotamente que tiene todos los beneficios del monitor Monsoon con la ventaja de su operación eléctrica. Tiene un mayor ángulo de barrido que el modelo RC para escaleras o plataformas. Está diseñado para operar a 12 ó 24 VCC, donde la selección es automática. El Monsoon RC viene con un panel de control en el monitor instalado en fábrica para rotación horizontal, elevación, patrón de boquilla, programación de oscilación y estacionamiento ("PARK"). Vea la página 140-141 para estaciones de control adicionales. Los circuitos de control del motor utilizan codificadores de posición de uso y limitadores de corriente para proteger el tren de potencia en los extremos del recorrido. La unidad viene con 30 pies de cable de poder robótico ultra flexible ya conectado al monitor facilitando su instalación. El cable tiene únicamente 4 conductores (dos para la energía y dos para la comunicación) aligerando el trabajo en su instalación. El cable está encapsulado en un único cable guía que permite el recorrido horizontal de 450° (225° por ambos lados de la posición central), que es más confiable que los anillos deslizantes o cables en espiral. Se proporcionan perillas para accionamiento manual en la rotación horizontal y elevación. Las boquillas TFT Master Stream ER se conecta al cable de energía de la boquilla instalada en fábrica. Motores eléctricos y caja de control son resistentes al agua. El canal de agua principal está fabricado de aluminio anodizado ANSI 356-T6 de cubierta dura. Acabado con pintura en polvo color plata por dentro y fuera. Salida rosca macho de 3.5" NH (90mm) estándar. Otras salidas están disponibles. El monitor RC se entrega con una antena inalámbrica instalada. Para operaciones a control remoto adquiera el paquete de estación de operador a control remoto de la página 170.



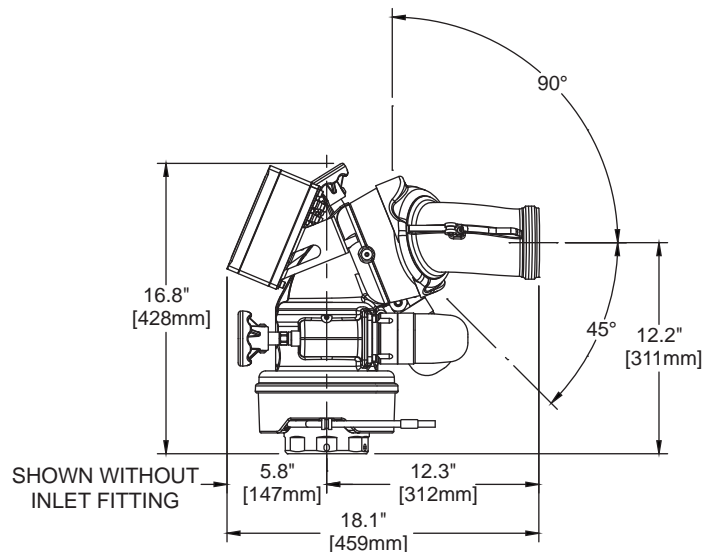
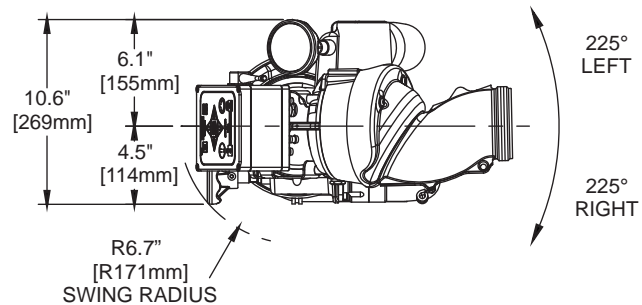
Rosca CODIGO-RLF se ajusta al EXTEND-A-GUN RC3  
o  
Rosca CODIGO-RPF se ajusta al EXTEND-A-GUN RC4

4" ANSI 150 INLET FITTING SHOWN  
OTHER INLET FITTINGS SIMILAR

**Y4-E11A**  
**\$8650.00**  
**37.0 lb (16.8 kg)**



Ejemplo de número de parte  
Especifique entrada y salida  
con número de la tabla



**Y4-**

Actuation <b>E)</b> Electric <b>M)</b> Manual <b>T)</b> Tiller	Entrada <b>1)</b> 3" ANSI 150 <b>2)</b> 4" ANSI 150 <b>3)</b> 6" ANSI 150 <b>4)</b> DN80, PN16 <b>5)</b> DN100, PN16 <b>6)</b> 3" NPT Hembra <b>7)</b> 4" NPT Hembra <b>8)</b> 3" BSP Macho	<b>9)</b> 4" BSP Macho <b>L)</b> TFT CODE-RLF* <b>P)</b> TFT CODE-RPF* <b>Q)</b> 4.5"NH Quick Connect for VUM <b>R)</b> 4.5"NH Quick Connect with 4" ANSI 150 <b>S)</b> 4.5"NH Quick Connect with 4" NPT female <b>T)</b> 4.5"NH Quick Connect with CODE-RLF* <b>U)</b> 4.5"NH Quick Connect with CODE-RPF*	Salida <b>1)</b> 3.5"-6 NH Macho <b>2)</b> 3.5"-11 BSP Macho <b>3)</b> 3.5"-8 NPSH Macho <b>4)</b> 4.0"-11 BSP Macho <b>9)</b> Special
---	---	--	---

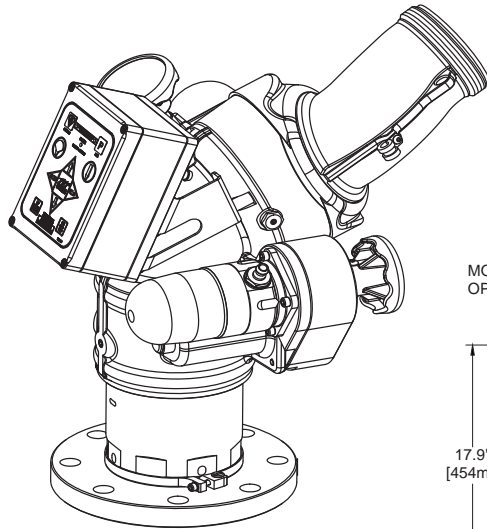
\*TFT CODE-RLF Fits Extend-A-Gun RC3

\*TFT CODE-RPF Fits Extend-A-Gun RC4

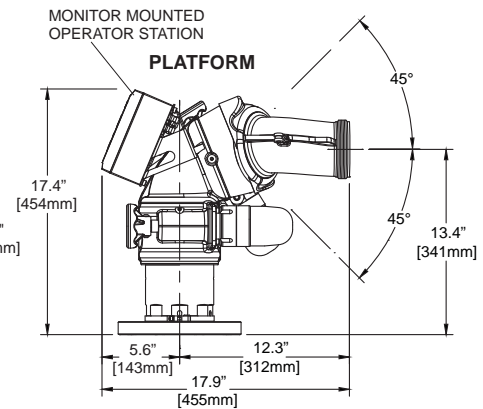
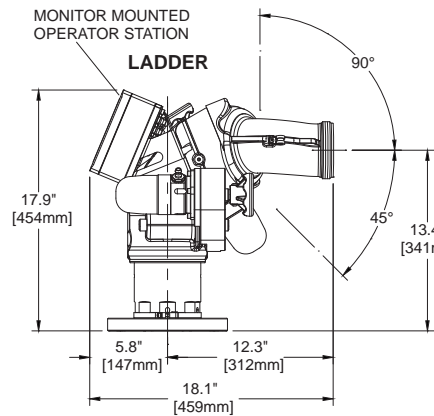
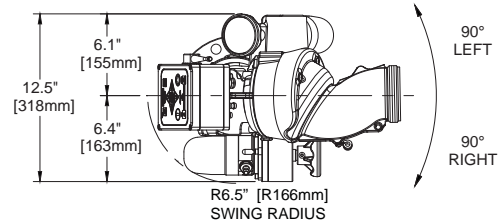
**A**

## Monitor de Control Remoto para Areas Elevadas Diseño para Aplicaciones de Escalera y Plataforma

El Monitor Monsoon RC para escalera y plataforma es similar al Monsoon RC estándar. Este modelo tiene la caja de control en la parte superior para dar un radio de giro reducido, lo que da más espacio a las instalaciones de escalera o plataforma del camión. Se proporcionan perillas para accionamiento manual en la rotación horizontal y elevación. También viene con posiciones instaladas de fábrica para detener el recorrido, limitando el desplazamiento horizontal a 180 grados (90 grados por ambos lados de la posición central). Los modelos para escalera y plataforma incluyen caja de electrónica y cable de 10 pies para conectar señales desde la estación de control primaria (tales como los interruptores de palanca de la tornamesa). Estas señales pueden ser cableadas o desde un módulo de salida "Canbus". Las cajas de electrónica de los modelos de plataforma incluyen un cable adicional de 10 pies para conectar señales a una estación de control secundaria (tal como como interruptores de palanca desde una canasta). Las señales de control primarias siempre prevalecerán sobre cualquier señal de control secundaria o la estación de operación del monitor. La caja de electrónica está configurada de fábrica para aceptar señales de +12/24 VCC, pero puede ser reconfigurado en campo para aceptar señales de tierra. Estas cajas de electrónica también incluyen un relevador para indicar cuando el monitor está en la posición de estacionado o "PARK" y los contactos que pueden ser conectados al Canbus o a un sistema multiplex. Un panel de control montado en el monitor permite la rotación horizontal, elevación, patrón de boquilla, programación de oscilación y estacionamiento ("PARK"). Vea la página 140-141 para estaciones de control adicionales. El monitor RC se entrega con una antena inalámbrica instalada. Para operaciones a control remoto adquiera el paquete de estación de operador a control remoto de la página 170.

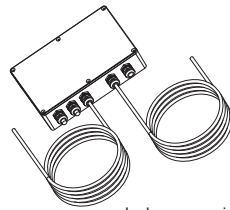


Muestra de entrada Brida 4" ANSI 150  
Otras entradas ajustables similares.

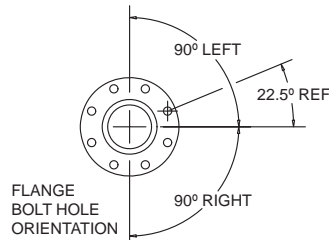


**Y4-E21A-L**  
**\$8650.00**  
**37.0 lb (16.8 kg)**

**Ejemplo de número de parte**  
**Especifique entrada y salida**  
**con número de la tabla**



Incluye conexiones  
Múltiples Escalera Aerea /  
Plataformas de Interface.



### Y4-E

Entrada	Salida
<b>1)</b> 3" ANSI 150 <b>2)</b> 4" ANSI 150 <b>3)</b> 6" ANSI 150 <b>4)</b> DN80, PN16 <b>5)</b> DN100, PN16 <b>6)</b> 3" NPT Hembra <b>7)</b> 4" NPT Hembra <b>8)</b> 3" BSP Macho	<b>1)</b> 3.5"-6 NH Macho <b>2)</b> 3.5"-11 BSP Macho <b>3)</b> 3.5"-8 NPSH Macho <b>4)</b> 4.0"-11 BSP Macho <b>9)</b> Special
<b>9)</b> 4" BSP Macho <b>L)</b> TFT CODE-RLF <b>P)</b> TFT CODE-RPF <b>Q)</b> 4.5"NH Quick Connect for VUM <b>R)</b> 4.5"NH Quick Connect with 4" ANSI 150 <b>S)</b> 4.5"NH Quick Connect with 4" NPT female <b>T)</b> 4.5"NH Quick Connect with CODE-RLF* <b>U)</b> 4.5"NH Quick Connect with CODE-RPF*	

### A

Configuration
-L) Ladder
-P) Platform

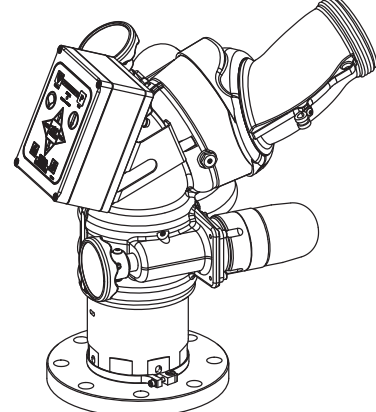
Componentes para Instalaciones (OEM)

## Monsoon RC Opciones Sugeridas

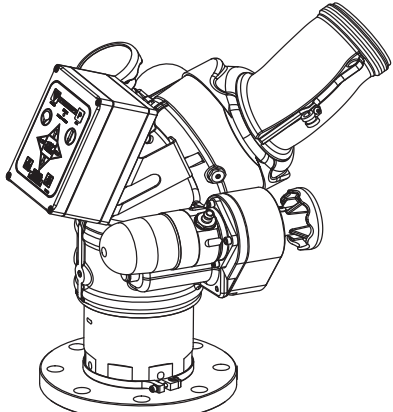
Con un rango de 2000 gpm, el Monsoon RC es un monitor que puede ser ubicado en una instalación fija o montado en un camión para ser controlado remotamente en cuanto al ángulo de elevación, rotación horizontal y patrón de boquilla. La unidad tiene un control de elevación de accionamiento eléctrico de 90° por encima y 45° por debajo de la horizontal a través de un canal de agua segmentado con mínimos ángulos de vuelta y una veleta o paleta interna. La unidad dispone de un accionamiento eléctrico de 450° de recorrido horizontal, engranes sin fin en acero inoxidable y la opción para que el usuario instale los límites para detener el recorrido. Los controles de operación del usuario están montados al monitor e incluye rotación, elevación, control del patrón de la boquilla y estacionamiento o "PARK". Como opción se ofrecen controles remotos alámbricos o inalámbricos. El monitor está construido de aluminio anodizado de cubierta dura con acabado en pintura de polvo color plata por dentro y fuera



**Para Aplicaciones de Bombeo**  
**\$8650.00**  
 Page 169



**For Ladders**  
**\$8650.00**  
 Page 170

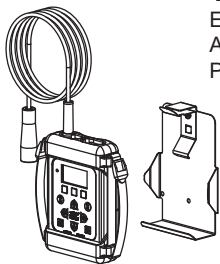


**Para Escaleras y Plataformas**  
**\$8650.00**  
 Page 170

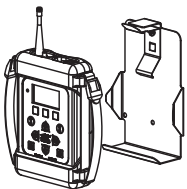
### Elección de Control



**Y4E-RP-D**  
 Estación de Operador con  
 Pantalla Instalada en el  
 Monitor  
**\$1235.00** - Page 175



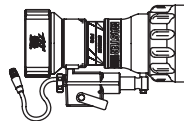
**Y4E-CT-30-D**  
 Estación de Operación  
 Alámbrica de 30' (9.14m) con  
 Pantalla en el Monitor  
**\$1345.00** - Page 176



**YE-RF-900-D**  
 Estación de Operador  
 Inalámbrica con Pantalla en  
 el Monitor  
**\$2450.00** - Page 176

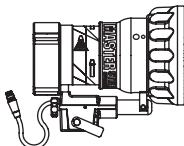
Para Modelos que No Están Expuesto  
 Consulte Pagina 170

### Elección de Boquilla



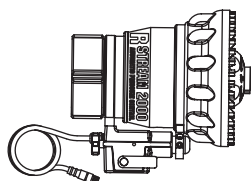
**\$2100.00**  
 Page 139

**M-ERP1000-NN — 3.5"NH**  
 Master Stream 1000 de 100psi  
 Presión Automática  
 Rango de Flujo de 150-1000 gpm



**\$2100.00**  
 Page 140

**M-ERP1500-NN — 3.5"NH**  
 Master Stream 1500 de 70-120 psi  
 Presión Automática  
 Rango de Flujo de 300-1500 gpm



**\$2795.00**  
 Page 141

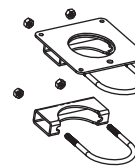
**M-ERP2000-NN — 3.5"NH**  
 Master Stream 2000 de 80-120 psi  
 Presión Automática  
 Rango de Flujo de 300-2000 gpm

### EXTEND-A-GUN RC4

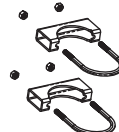
**XGA48-\*\* (ver tabla)**  
 Canal de agua Telescópico  
 Remoto de 18".  
**\$4950.00**  
 Page 145

Panel Montable  
 Extend-A-Gun  
 Estación de Operador  
 disponible por separado,  
 Ver página 171

### Elección de Soportes de 4"



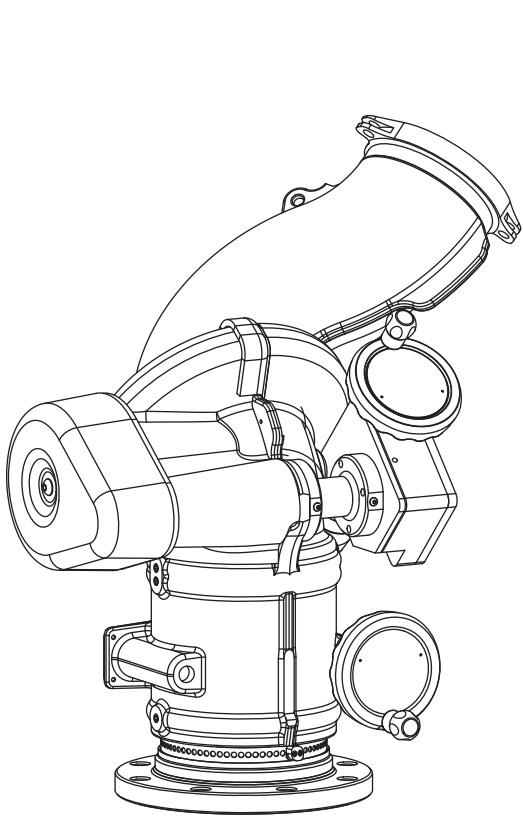
**XGB-43**  
 Placa / Montadura  
**\$165.00**  
 Page 145



**XGB-53**  
 Montadura / Montadura  
**\$150.00**  
 Page 145

## Monitor Controlado Manualmente - Hasta 8000 GPM

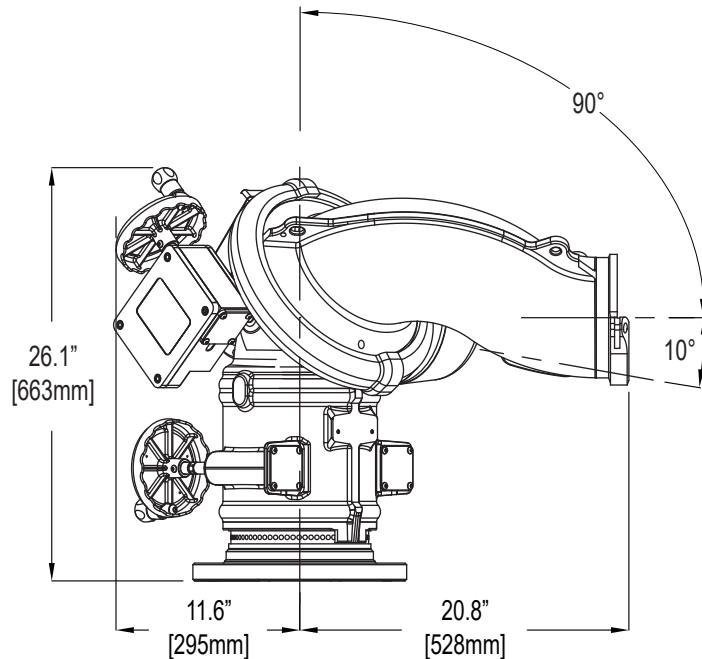
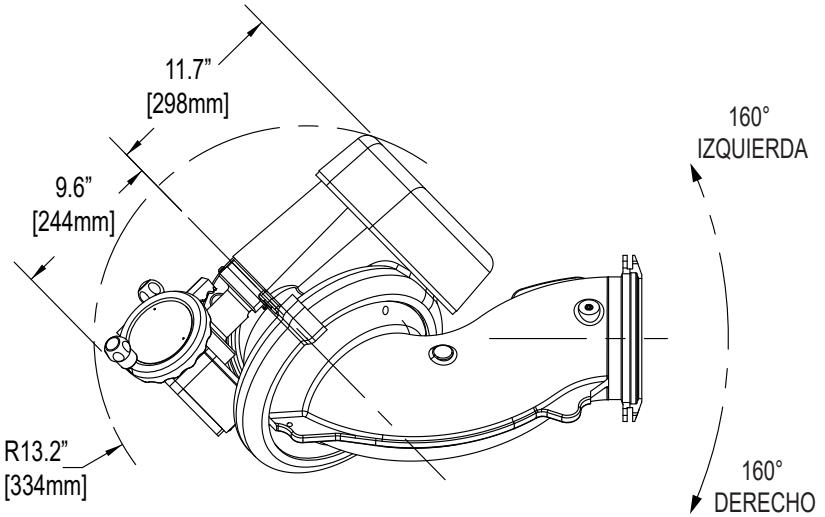
El monitor Tsunami está en la capacidad de descargar 8000 gpm (30000 l/min). Canal de agua con paletas giratorias tiene solo 27 psi (1.9 bar) de pérdida por fricción a 8000 gpm (30000 l/min). Rango de elevación es de 90° por encima de la horizontal hasta 10° por debajo. Topes de recorrido de elevación intercambiable en el campo. Recorrido horizontal es de 320° (160° a cualquier lado desde la posición central). Topes de recorrido horizontal intercambiable en el campo. Se ofrece con manivelas dobles para conducir el movimiento horizontal y elevación. El canal de agua principal está hecho de aluminio anodizado duro ANSI 356-T6. Acabado de pintura en polvo plateada por dentro y por fuera.



**Y8-M11A**  
**CALL For Price**  
 138.0 lb (62.6 kg)

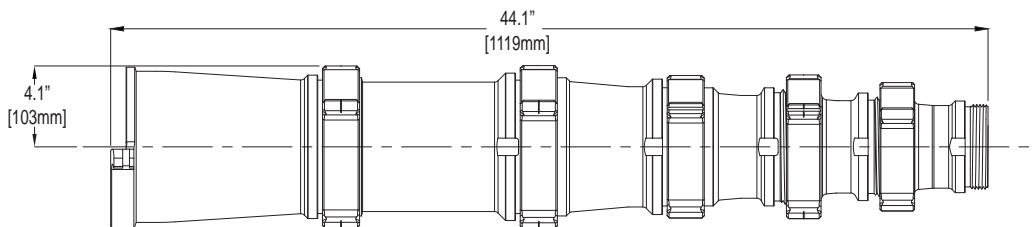
**Contacte servicio al cliente para configuraciones de entrada y salida.**

**Contacte a Servicio al cliente para disponibilidad del Tsunami.**



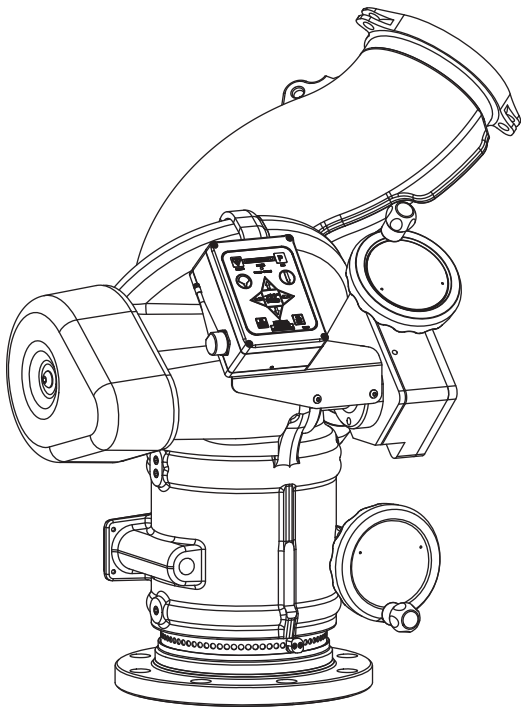
Diseñado para uso con monitor de hasta 8000 gpm (30280 l/min), estas puntas apiladas son de aluminio anodizado duro, permite 4 opciones de orificio, tiene un direccionador de flujo incluido y una tabla de presión/flujo grabada en laser en cada punta. Aperturas de los orificios son 5.125", 4.5", 4.0" y 3.5". (130mm, 114mm, 102mm y 89mm). Entrada de acople rápido para el Tsunami es estándar.

**YST-8NX**  
**\$3800.00**  
 37.0 lb (16.8 kg)

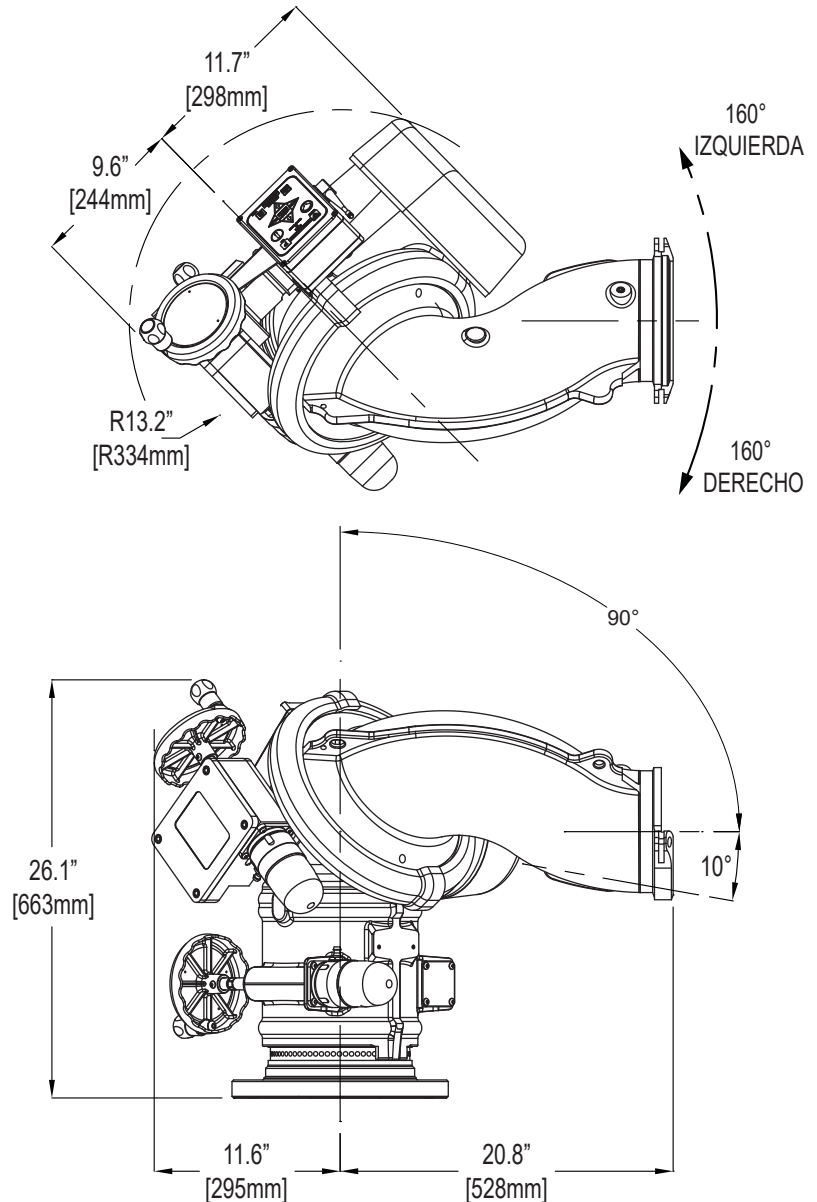


## Monitor a Control Remoto – hasta 8000 GPM

El monitor Tsunami RC es un monitor controlado eléctricamente con la capacidad de descargar 8000 gpm (30000 l/min). Canal de agua con paletas giratorias tiene solo 27 psi (1.9 bar) de pérdida por fricción a 8000 gpm (30000 l/min). Rango de elevación es de 90° por encima de la horizontal hasta 10° por debajo. Topes de recorrido de elevación intercambiable en el campo. Recorrido horizontal es de 320° (160° a cualquier lado desde la posición central). Topes de recorrido horizontal intercambiable en el campo. Diseñado para operación a 12 VDC o 24 VDC, selección es automática. El monitor Tsunami viene con un panel de control en el monitor para rotación horizontal, elevación, patrón de la boquilla, Parque y oscilación programable. Los circuitos de control del motor usan codificadores de posición y limitación de corriente para proteger el tren de unidad al final del recorrido. La unidad tiene instalado un enfunche a prueba de agua con cable de energía para fácil desconexión o reinstalación. Manivela para control manual son provisionadas para rotación horizontal y elevación. Accionamientos eléctricos y caja de control son a prueba de agua. Canal de agua principal es de aluminio anodizado de capa dura ANSI 356-T6. Terminación de pintura en polvo tanto por dentro como por fuera. Varias entradas están disponibles. Contacta a la fábrica para detalles de operación inalámbrica.



Y8-E11A  
CALL For Price  
140.0 lb (63.5 kg)



**Contacte servicio al cliente para configuraciones de entrada y salida.**

**Contacte a Servicio al cliente para disponibilidad del Tsunami.**

# MASTER STREAM 4000 SERIES

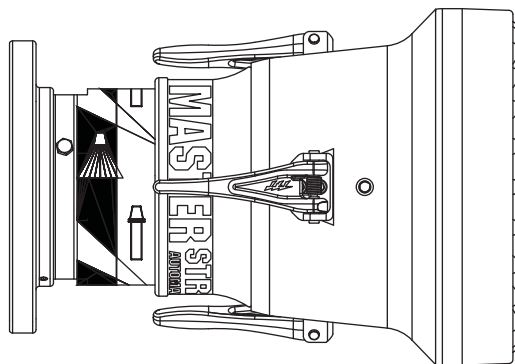
600 - 4000 GPM (2400 - 16,000 l/min)

Automática

La Master Stream 4000 de TFT es la única boquilla de presión variable con un rango de flujo de 600-4000 gpm (2400-16000 l/min). La Master Stream 4000 cuenta con un control de selección de presión de operación único. La Master Stream 4000 puede proveer a usuarios industriales el más alto flujo y alcance de chorro más largo de cualquier boquilla de presión constante y flujo variable en el mundo. Similar a otras boquillas automáticas de TFT, La Master Stream 4000 puede mantener una presión constante a lo largo de su rango de flujo. La presión operativa de la boquilla Master Stream 4000 es ajustable en campo simplemente girando la perilla, en la punta de la boquilla, a la configuración de presión deseada. Ajustes son entre 80 y 120 psi (6 y 8 bar).

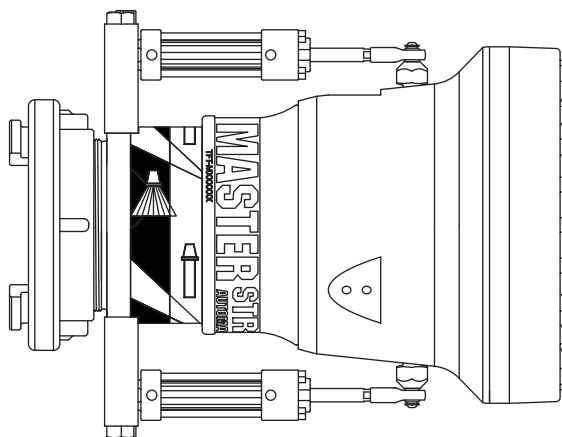
Algunas aplicaciones incluyen instalación en camiones como dispositivo de diluvio, botes contra incendios, aplicaciones industriales o en cualquier lugar que un flujo de 4000 gpm (16000 l/min) sea necesario.

Sufijo de Modelo	Entrada	Diámetro exterior	Circulo de Hoyo de Tornillo	Diámetro de Hoyo de Tornillo	Tornillos
-6ASA	6" ANSI 150	11.00 " (27.9cm)	9.500" (24.1cm)	7/8" (22mm)	8
-DN150	DN 150 PN16	11.22 " (28.5cm)	9.449" (24cm)	29/32"(23mm)	8
-6SX	6" Storz	7.70 " (19.6cm)	—	—	0



**MT-R-6ASA**  
**MT-R-DN150**  
**MT-R-6SX**  
**\$5400.00**  
**103.0 lbs (46.7kg)**  
**18.30" Long (46.5cm)**  
**13.3" Diameter (33.8cm)**

**MT-R-6ASA** - MASTER STREAM 4000 CON ANILLO HALO con ENTRADA FLANJEADA de 6" ANSI 150 – Boquilla de super alto volumen con un rango de flujo de 600 – 4000 gpm (2400-16000 l/min). La Master Stream 4000 incorpora un regulador de presión de la boquilla ajustable en campo de 80 PSI (6 bar) hasta un máximo de 120 PSI (8 bar). Continuamente patrón variable de chorro directo a neblina ancha. Incluye manijas plegables para control manual del patrón. Bumper de fundición de aluminio masiva incorpora los dientes "niebla de poder" de TFT para un patrón de neblina completo libre de dedos. Aluminio anodizado endurecido para máxima resistencia a la corrosión y desgaste. Especificar tamaño de entrada (6" ANSI 150, DN150 PN16, 6" Storz). 6" ANSI 150 Flanjeada es estándar.



**MT-HR-6ASA**  
**MT-HR-6SX**  
**\$6025.00**  
**110.0 lbs (49.8kg)**  
**18.30" Long (46.5cm)**  
**16.2" Diameter (41.0cm)**

**MT-HR-6SX** - MASTER STREAM 4000 REMOTA HIDRAULICA de ENTRADA DE 6" STORZ – Control de patrón operado hidráulicamente para uso en aplicaciones remotas, como áreas peligrosas o torres. Las dos unidades de cilindro de 1-3/8" (35mm) tienen puertos NPTF de 1/4" (6mm), máxima presión hidráulica de 1500 psi (103 bar), mínima presión hidráulica de 600 psi (41 bar). La MT-HR tiene las mismas capacidades de presión y caudal que la MT-R. La boquilla es de aluminio anodizado endurecido para máxima resistencia a la corrosión y el desgaste. Especificar acople (6" ANSI 150 o 6" Storz). 6" Storz es estándar.

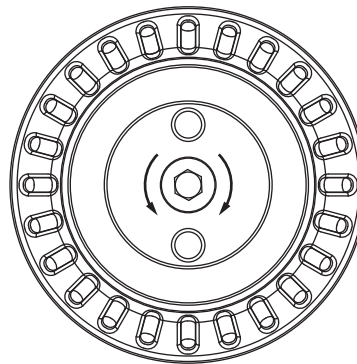
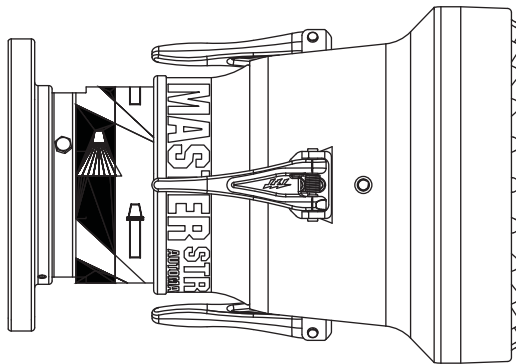
## Flujo Seleccionable

2500 & 5000 GPM (10,000 & 20,000 l/min)

La Master Stream 5000 de TFT es una boquilla seleccionable con una configuración de flujo de 2500 & 5000 gpm (10000 & 20000 l/min) a 100 psi (8 bar). La Master Stream 5000 cuenta con un control de selección de caudal único. La boquilla puede ser ajustada a cualquier flujo sin la necesidad de una herramienta. Simplemente atornilla el baffle hacia adentro o afuera, dependiendo de que flujo desees.

Algunas aplicaciones incluyen instalación en camiones como dispositivo de diluvio, botes contra incendios, aplicaciones industriales o en cualquier lugar que un flujo de 2500 gpm o 5000 gpm (10000 l/min o 20000 l/min) sea necesario.

Sufijo de Modelo	Entrada	Diámetro exterior	Circulo de Hoyo de Tornillo	Diámetro de Hoyo de Tornillo	Tornillos
-6ASA	6" ANSI 150	11.00 " (27.9cm)	9.500" (24.1cm)	7/8" (22mm)	8
-DN150	DN 150 PN16	11.22 " (28.5cm)	9.449" (24cm)	29/32"(23mm)	8



El flujo de esta boquilla puede ser cambiado fácilmente rotando el baffle hacia adentro o afuera para alcanzar el flujo deseado.

**MT-RF-6ASA**  
**MT-RF-DN150**

**\$5400.00**

**92.0 lbs (41.7kg)**

**18.30" Long (46.5cm)**

**13.3" Diameter (33.8cm)**

**MT-RF-6ASA** - MASTER STREAM 5000 de ENTRADA FLANJEADA DE 6" ANSI 150 – Boquilla de super alto volumen con flujos de 2500 & 5000 GPM (10000 & 20000 l/min). La Master Stream 5000 incorpora un ajuste de caudal en campo para una presión de boquilla de 100 PSI (8 bar). Patrón continuamente variable de chorro directo a neblina ancha. Incluye manijas plegables para control manual del patrón. Bumper de fundición de aluminio masiva incorpora los dientes "niebla de poder" de TFT para un patrón de neblina completo libre de dedos. Aluminio anodizado endurecido para máxima resistencia a la corrosión y desgaste. Especificar tamaño de entrada (6" ANSI 150, DN150 PN16). 6" ANSI 150 Flanjeada es estándar.

## ACCESORIOS DE CONTROL REMOTO

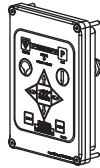
Estos accesorios y componentes son para usarse con el Tornado RC, Hurricane RC, Typhoon RC y Monsoon RC y permiten el control de los monitores en locaciones remotas. El Panel Montable, el Control Remoto y Cableado para la estación del operador tienen un interruptor de membrana a prueba de agua que controla la función vertical, horizontal y patrones de boquilla así como la programación del "PARK" y la Oscilación. Las luces de indicación de Encendido, PARK y Oscilación son estándar. Se incluyen dos botones Auxiliares y requieren de la Caja de Interface Remoto para Funciones Auxiliares o del paquete de válvula o del Extend-A-Gun RC para control de luces, controlar válvulas u otros equipos. Todos estos equipos de mando están equipados con lo llamado "último botón presionado", por lo que cualquier botón presionado desde alguna estación de operación tomará el control sobre cualquier otra estación. Estas estaciones de operación también pueden ser configuradas por un interruptor interno "DIP", como la estación "principal" por lo que los comandos de esta estación de operación no se puedan anular.

**Y4E-RP-D**  
**\$1235.00**  
2.7 lb (1.2kg)  
8.00" x 5.625" x 3.5"  
(20.3 x 14.3 x 8.9 cm)



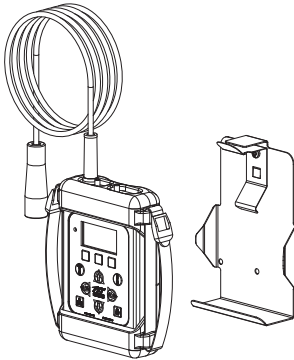
**PANEL MONTABLE CON DISPLAY** - Esta estación de operación permite al monitor eléctrico ser controlado desde una locación remota y está diseñado para ser empotrado en un panel. Esta estación de operación incluye un display para un avanzado sistema de información y un panel iluminado para una mejor visibilidad de los controles en condiciones con poca luz. Todos los bloques de terminales para conexiones de los cables son desmontables para facilitar la terminación. La caja de electrónica tiene un empaque para un sellado de líquidos y una membrana que impide el paso del agua. Se suministra un cable largo de 30 pies pre conectado para las conexiones de energía y comunicación. Esta estación de operación está equipada con el programa de "último botón presionado" o puede ser configurado como una estación "principal".

**Y4E-RP**  
**\$995.00**  
2.7 lb (1.2kg)  
8.00" x 5.625" x 3.5"  
(20.3 x 14.3 x 8.9 cm)



**Y4E-RP PANEL MONTABLE** - Esta estación de operación permite al monitor eléctrico ser controlado desde una locación remota y esta diseñado para ser empotrado en un panel. Esta estación debe usarse como locación central para terminación de los cables del monitor, la alimentación de entrada, o entradas de cables difíciles. Todos los bloques de terminales para conexiones de los cables son desmontables para facilitar la terminación. La caja de electrónica tiene un empaque para un sellado de líquidos y una membrana que impide el paso del agua. Solo dos cables se requieren para enviar los comandos a la caja de control del monitor. Se suministra un cable largo de 30 pies pre conectado para las conexiones de energía y comunicación. Esta estación de operación está equipada con el programa de "último botón presionado" o puede ser configurado como una estación "principal".

**Y4E-CT-10-D**  
**\$1285.00**  
7.6 lb (3.4kg)  
7.30" (18.4cm)



**CONTROL CABLEADO CON DISPLAY** - Este control permite al monitor eléctrico ser controlado desde un soporte colgante y es suministrado con un soporte en acero inoxidable para almacenar el equipo de forma segura. Esta estación de operación incluye un display para un avanzado sistema de información y un panel iluminado para una mejor visibilidad de los controles en condiciones con poca luz. La caja de electrónica tiene un empaque para un sellado de líquidos y una membrana que impide el paso del agua. El receptáculo colgante puede ser conectado al panel de montaje de la estación o directamente al monitor a través de un bloque terminal Suministrado por el cliente. Se suministra un cable pre-conectado al receptor montado en el panel que incluye tapa y cadena a prueba de agua. El Control Cableado se suministra con 10 pies de cable pre conectado que se conecta dentro del receptáculo del panel de montaje. Esta estación de operación está equipada con el programa de "último botón presionado" o puede ser configurado como una estación "principal". El soporte para montaje cumple con la NFPA 1901 9G requerimientos de fuerza lo cual garantiza la seguridad al personal y al equipo.

**Y4E-CT-30-D**  
**\$1345.00**  
7.6 lb (3.4kg)  
7.30" (18.4cm)

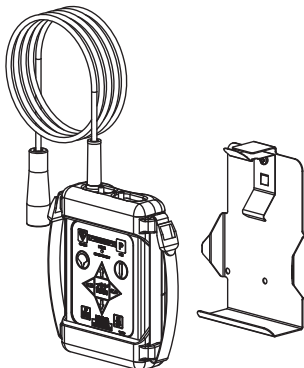
**Y4E-CT-100-D**  
**\$1370.00**  
7.6 lb (3.4kg)  
7.30" (18.4cm)

**Y4E-CT-30-D TETHERED MONITOR OPERATOR STATION** - Igual al anterior pero se suministra con un cable pre-conectado de 30 pies de largo.

**Y4E-CT-100-D TETHERED MONITOR OPERATOR STATION** - Igual al anterior pero se suministra con un cable pre-conectado de 30 pies de largo.

Contacte a servicio al cliente para un cable más largo.

**Y4E-CT-10**  
**\$1045.00**  
7.6 lb (3.4kg)  
7.30" (18.4cm)



**Y4E-CT-10 CONTROL CABLEADO** - Este control permite al monitor eléctrico ser controlado desde un soporte colgante. Este control se suministra con un soporte en acero inoxidable para almacenar el equipo de forma segura. La caja de electrónica tiene un empaque para un sellado de líquidos y una membrana que impide el paso del agua. Todos los comandos de este control cableado anularán los comandos realizados en la caja del control del monitor. El receptáculo colgante puede ser conectado al panel de montaje de la estación o directamente al monitor a través de un bloque terminal suministrado al cliente. Se suministra un cable pre-conectado al receptor montado en el panel que incluye tapa y cadena a prueba de agua. El Control Cableado se suministra con 10 pies de cable pre conectado. Este colgante se conecta dentro del receptáculo del panel de montaje. Esta estación de operación está equipada con el programa de "último botón presionado" o puede ser configurado como una estación "principal". El soporte para montaje cumple con la NFPA 1901 9G requerimientos de fuerza lo cual garantiza la seguridad al personal y al equipo.

**Y4E-CT-30**  
**\$1135.00**  
7.6 lb (3.4kg)  
7.30" (18.4cm)

**Y4E-CT-100**  
**\$1135.00**  
7.6 lb (3.4kg)  
7.30" (18.4cm)

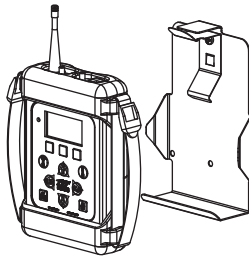
**Y4E-CT-30 CONTROL CABLEADO** - Igual al anterior pero se suministra con un cable pre-conectado de 30 pies de largo.

**Y4E-CT-100 CONTROL CABLEADO** - Igual al anterior pero se suministra con un cable pre-conectado de 30 pies de largo.

Servicio de atención al cliente del contacto para una correa más larga.

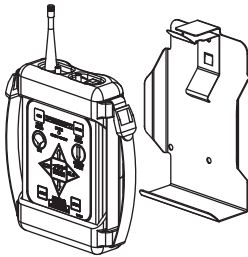


**YE-RF-900-D**  
**\$2450.00**  
 3.1 lb (1.4kg)  
 11.30" (28.7cm)



**CONTROL INALAMBRICO CON DISPLAY, 900 MHZ** - Esta control permite al monitor eléctrico ser controlado usando un transmisor inalámbrico portátil. Esta estación de operación es fácilmente configurable para controlar hasta 10 monitores eléctricos de TFT. El transmisor opera hasta 500 pies de distancia del camión o donde se encuentre instalado el monitor. Este control se suministra con un soporte de acero inoxidable para almacenar la unidad de forma segura. Esta estación de operación incluye un display para un avanzado sistema de información y un panel iluminado para una mejor visibilidad de los controles en condiciones con poca luz. Se suministra un módulo de radio que debe ser instalado dentro de cualquier caja de control de un monitor eléctrico TFT. El soporte para montaje cumple con la NFPA 1901 9G requerimientos de fuerza lo cual garantiza la seguridad al personal y al equipo. Vea el manual de instalación y operación de monitores RC para aprobaciones de agencias de frecuencias operacionales o consulte la fábrica por agencias no listadas.

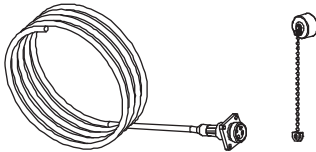
**YE-RF-900**  
**YE-RF-2400**  
**\$2000.00**  
 3.1 lb (1.4kg)  
 11.30" (28.7cm)



**YE-RF-900 CONTROL INALAMBRICO, 900 MHZ.** - Esta control permite al monitor eléctrico ser controlado usando un transmisor inalámbrico portátil. El transmisor opera hasta 500 pies de distancia del camión o donde se encuentre instalado el monitor. Este control se suministra con un soporte de acero inoxidable para almacenar la unidad de forma segura. Se suministra un módulo de radio que debe ser instalado dentro de cualquier caja de control de un monitor TFT RC. Para una actualización de un monitor existente, verifique que el monitor tenga una antena instalada. Solo monitores con una antena puede ser actualizado. Consulte el manual de instalación y operación de monitores RC para la aprobación de la agencia de operación de frecuencias o consulte a la fábrica para las agencias que no figuran. El soporte para montaje cumple con la NFPA 1901 9G requerimientos de fuerza lo cual garantiza la seguridad al personal y al equipo.

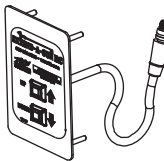
**YE-RF-2400 CONTROL INALAMBRICO, 2.4 GHz** - Comúnmente usado para instalaciones Internacionales. Igual al YE-RF-900 con diferente frecuencia de operación.

**YE-RECEP-4**  
**\$240.00**  
 30.00ft (9.1m)



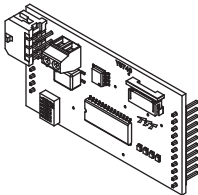
**YE-RECEP-4 RECEPTACULO PARA PANEL MONTABLE** – Este receptáculo permite al control cableado ser conectado en locaciones adicionales. Se suministra un cable de 30 pies de largo con un receptáculo pre-conectado. Incluye tapa y una cadena a prueba de agua.

**XGA-RP**  
**\$205.00**  
 1.0 lb (0.4kg)  
 5.25" x 3.75"  
 (13.3cm x 9.5cm)



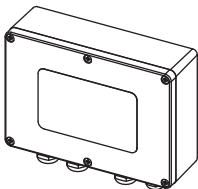
**XGA-RP PANEL DE MONTAJE PARA EXTEND-A-GUN RC** – Este panel permite a la Extend-A-Gun RC ser controlado desde una locación remota cuando el usuario requiere un control por separado de cualquier otra estación de control RC o si no hay algún botón disponible en el monitor RC para subir/bajar. La placa está diseñada para empotrarse en un panel y un cable de 12 pies de largo pre-conectado. **NOTA: Esta estación de operación se requiere si el Extend-A-Gun RC no esta instalado con un monitor TFT RC, se acompaña de un cable de 6 pies el cual debe instalarse en el Extend-A-Gun RC. La caja de interfaz se suministra.**

**YE-CAN1**  
**\$140.00**



**YE-CAN1 MULTIPLEX INTERFACE - PARA MONITORES RC Y VUMS** – El Control de Interface múltiple convierte señales CANbus en seriales de comunicación para controlar un monitor RC o una válvula TFT. Este módulo está diseñado para trabajar en un sistema CANbus J1939 y permite control de todos los monitores RC y Válvulas bajo Monitor RC de TFT, Modulo típicamente instalado en la caja de interface del monitor electrónico de escaleras/plataformas.

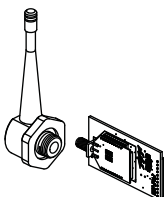
**YE-ETHER**  
**YE-ETH-WIFI**  
**YE-ETH-PLC**  
**\$995.00**  
 2.5 lb (1.1kg)  
 11.30" (28.7cm)



**YE-ETHER CONTROL DE INTERFACE DE ETHERNET PARA REDES CABLEADAS** – Esta caja de interface permite que monitores RC de TFT sean conectados y controlados por una red de Ethernet estándar. Esta interface actúa como un servidor de web y no requiere ningún programa personalizado, solo un navegador de web estándar es requerido. La caja de interface se suministra con un cable de 10" pre conectado con receptor para las comunicaciones del monitor y 10" de cable para conexiones de energía y conexiones de comunicaciones a otros accesorios remotos. (Si hay alguno)

**YE-ETH-WIFI CONTROL DE INTERFACE DE ETHERNET PARA REDES INALAMBRICAS** – Igual al anterior con excepción que es utilizada en redes Ethernet estándares inalámbricas.

**YE-RF-RAD-9**  
**YE-RF-RAD-24**  
**\$250.00**

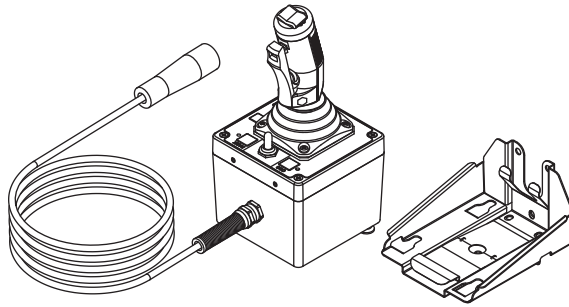


**YE-RF-RAD-9 RADIO & ANTENA DE MONITOR INALAMBRICO, 900 MHZ** – Esta opción de radio y antena es requerido para habilitar que un monitor RC TFT opere junto a las estaciones operadores inalámbricas mencionadas arriba. Un ítem de radio & antena es requerido para cada monitor TRC. Cuando es ordenado en el mismo momento que el monitor RC, el radio & antena serán instalados por personal de ensamblaje de TFT.

**YE-RF-RAD-24 RADIO & ANTENA DE MONITOR INALAMBRICO, 2.4GHZ** – Comúnmente usada para instalaciones internacionales. Igual que el YE-RF-RAD-9 pero con un frecuencia operativa distinta.

## ACCESORIOS DE CONTROL REMOTO

Y4E-JS  
Y4E-JS-51  
Y4E-JS-52  
**\$1360.00**  
5.0 lb (2.3 kg)  
10.00" x 4.75" x 4.75"  
(25.4 x 12 x 12 cm)

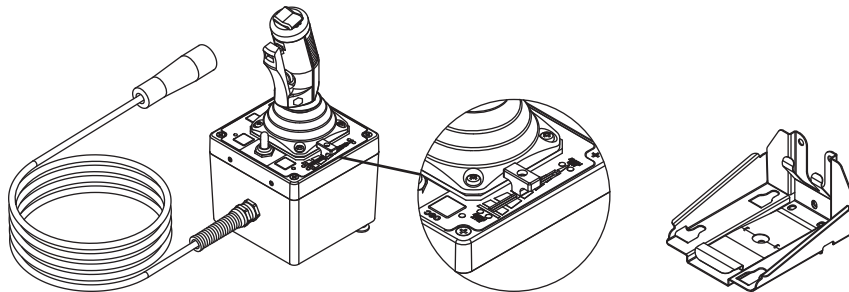


**Y4E-JS PALANCA DE MANDO (JOYSTICK).** El Joystick permite cualquier monitor eléctrico TFT RC ser controlado usando este mando. Moviendo el Joystick controla el recorrido del monitor de manera vertical y horizontal. Botones oprimidos por el pulgar controlan el patrón de la boquilla. Un disparador integrado a la palanca del Joystick puede ser usado para abrir o cerrar algunas válvulas del agua. El Joystick se instala en fábrica en una caja que aloja los elementos electrónicos de control y se suministran 10 pies de cable pelados para la conexión en la caja terminal del control del sistema. El Joystick también está equipado con botones en la parte superior para funciones de "PARK" y Oscilación, así como un interruptor para seleccionar la válvula de agua abierto, cerrado y el control de joystick. El control del joystick está cableado de fábrica para que el botón AUX2 en las estaciones de operación también permita abrir y cerrar la válvula de agua. El soporte para montaje cumple con la NFPA 1901 9G requerimientos de fuerza lo cual garantiza la seguridad al personal y al equipo.

**Y4E-JS-51** Igual al anterior excepto que el cable tiene un enchufe e incluye un receptáculo con cables pelados para conexión al sistema de control.

**Y4E-JS-52** Igual al anterior excepto que el cable tiene un enchufe para conectar al receptáculo de la caja de la válvula de interfaz YE-VK (No incluida)

Y4E-JS-GT  
Y4E-JS-GT-R  
Y4E-JS-GT-NP  
**\$1360.00**  
5.0 lb (2.3 kg)  
10.00" x 4.75" x 4.75"  
(25.4 x 12 x 12 cm)



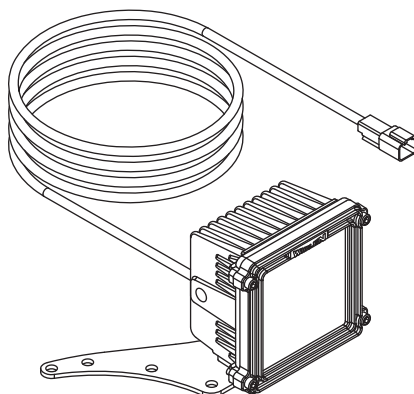
**Y4E-JS-GT - ESTACION DE OPERACIÓN JOYSTICK CON CONTROL DE VALVULA AJUSTABLE** - Esta Estación del operación Joystick con control de válvula ajustable está especializada para los sistemas de monitores de control remoto TFT RC que son operados en conjunto con un kit de válvula ajustable TFT. Esta versión es la misma que la Estación del operación de monitor Joystick estándar, pero también incluye un control deslizante de ajuste de apertura de válvula para controlar la posición de la válvula en la pantalla TFT Gateable Válvula Kits. El Joystick incluye un cable de 10" que cuenta con un enchufe para conectar a la toma de la caja de interconexión válvula YE-VKG (no incluido). Soporte de montaje cumple con la norma NFPA 1901 los requisitos de fuerza 9G lo que garantiza la seguridad de los equipos y la seguridad del personal.

**Y4E-JS-GT-R** – Igual que Y4E-JS-GT excepto el cable tiene que enchufar y incluye receptáculo de cierre con cables pelados para la conexión al sistema de control.

**Y4E-JS-GT-NP** – Igual que Y4E-JS-GT, excepto que tiene cable 10 " pelados para la conexión al sistema de control.

**NOTA:** Consulte a la fábrica para obtener las instrucciones para activar el control de velocidad proporcional.

YE-LK12-KIT  
**\$850.00**  
1.7 lb (0.8kg)  
4.30" (10.9cm) Height

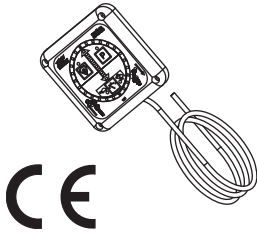


**KIT DE BUSQUEDA DE LUZ LED, 12V** – Para instalar en un monitor Tornado o Typhoon remoto.

YE-LK24-KIT  
**\$850.00**  
1.7 lb (0.8kg)  
4.30" (10.9cm) Height

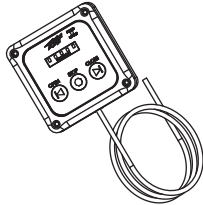
**KIT DE BUSQUEDA DE LUZ LED, 24V** – Para instalar en un monitor Tornado o Typhoon remoto.

**Y4E-DISP**  
**\$625.00**  
 2.7 lb (1.2kg)  
 4.25" x 3.5"  
 (10.7cm x 8.9cm)



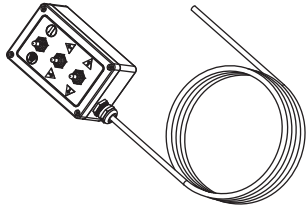
**Y4E-DISP** "DISPLAY" DE POSICION DE MONITOR – Este display mostrara la posición del chorro de cualquier monitor TFT RC. La posición se indica con dos sets de LEDs, uno para la posición vertical y otro para la posición horizontal. Botones para "PARK" y Oscilación y selección de velocidad ALTA/BAJA también se suministran. Se suministra con un cable de 4 hilos conductores de 10 pies de longitud pre-conectado para alimentación de energía y comunicación. **NOTA: Cuando se instala en sistemas con Extend-A-Gun RC el estado actual se indica mediante LED (Elevado/Bajo)**

**A-DISP**  
**\$722.00**  
 2.7 lb (1.2kg)  
 4.25" x 3.5"  
 (10.7cm x 8.9cm)



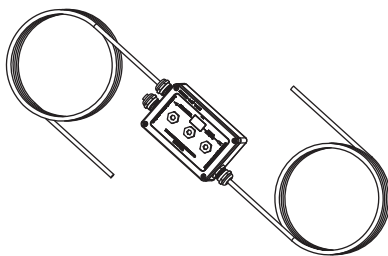
**A-DISP** "DISPLAY" DE POSICION DE VALVULA – Este display muestra la posición de cualquier Válvula de Admisión de Bola RC o Válvula Bajo el Monitor. La posición se indica por 5 LEDs, uno rojo para CERRADA, uno verde para ABIERTA y tres amarillos para posiciones intermedias. Botones para válvula abierta, detener y cerrar son también incluidos. Se suministra un cable de 4 hilos conductores de 20 pies de longitud pre-conectado de conexión rápida para alimentación de energía y comunicación.

**Y4E-TS**  
**\$995.00**  
 2.7 lb (1.2kg)  
 8.00" (20.3cm)



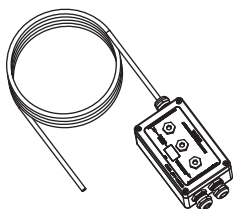
**Y4E-TS** INTERRUPTOR DE PALANCA – Este interruptor permite a cualquier monitor TFT RC ser controlado usando tres interruptores de palanca. Estos interruptores controlan el movimiento vertical y horizontal además de ajustar el patrón de la boquilla. Esta estación de operación puede ser montada en cualquier superficie. Se suministra con un cable de 4 hilos conductores de 10 pies de longitud pre-conectado para la alimentación de energía y comunicación. Esta estación de operación está equipada con el programa de "último botón presionado" o puede ser configurado como una estación "principal".

**Y4E-COMM**  
**\$995.00**  
 2.7 lb (1.2kg)  
 8.00" (20.3cm)



**Y4E-COMM** CAJA INTERFACE DE COMUNICACIÓN DEL MONITOR – Esta caja interface convierte señales discretas de comunicaciones para controlar cualquier monitor TFT RC eléctrico. Las señales pueden venir desde un Joystick, interruptores palanca, relevadores de contacto o módulos de salida "Canbus". La caja de interface acepta señales +12/24 VCC, pero puede ser cambiada en campo para señales de tierra. Esta caja de interface incluye un relevador para indicar cuando el monitor esta en la posición de "PARK" y tiene contactos que pueden ser conectados en la puerta abierta o la luz de advertencia de levantamiento del Extended-A-Gun. Esta interface puede ser montada en cualquier superficie. Se suministra con un cable de 4 hilos conductores de 10 pies de longitud pre-conectado para alimentación de energía y comunicación. También se surte un cable pre-conectado de 10 pies de largo para la conexión de señales de entrada. Esta estación de operación está equipada con el programa de "último botón presionado" o puede ser configurado como una estación "principal".

**YE-REMAUX**  
**\$995.00**  
 2.7 lb (1.2kg)  
 8.00" (20.3cm)



**YE-REMAUX** CAJA DE INTERFACE DE FUNCION AUXILIAR REMOTA - Esta caja de interface permite al usuario utilizar los botones del AUX1 y el AUX2 localizados en estaciones de operación de monitores, cualquier estación de operación remota con un interruptor de membrana o entradas localizadas en la parte #Y4E-COMM. La caja de interface está equipada con dos relevadores que pueden operar las luces, interface al controlador de válvula o en algunos casos opera una válvula directamente, etc. El rango de contacto del relevador es de 16 amps @ 30 VCC para cargas resistivas y 8 amps. @ 30 VCC para cargas inductivas. Se suministra con un cable de 4 hilos conductores de 10 pies de longitud pre-conectado para alimentación de energía y comunicación.

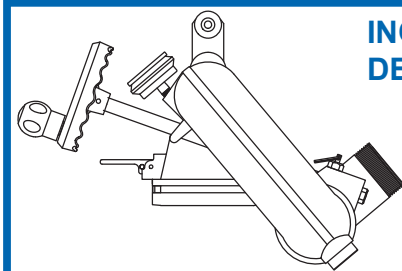


## Combinación Paquetes de Bombeo Crossfire y Extended-A-Gun

XFC-71

# \$3400.00

El paquete XFC-71 contiene:  
Parte superior del Monitor Crossfire  
Su elección de Extended-A-Gun Manual  
Su elección de Juego de Soportes para Montaje



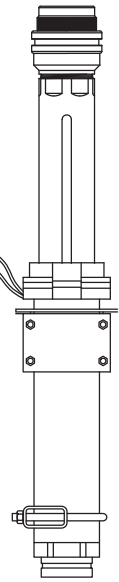
### INCLUYE PARTE SUPERIOR DEL CROSSFIRE

**XFT-NJ — Salida 2.5" NH**  
Parte superior del Monitor  
1250 gpm (4500 l/min)

### ELECCIÓN DE EXTEND-A-GUN

Escoja Una Opción

- XG12PL-XL**  
3" de tubo Cónico Macho  
12" de Posición Extendida
- XG12VL-XL**  
3" Victaulic (75mm)  
12" de Posición Extendida
- XG18PL-XL**  
3" de tubo Cónico Macho  
18" de Posición Extendida
- XG18VL-XL**  
3" Victaulic (75mm)  
18" de Posición Extendida

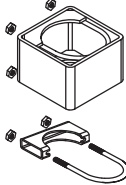


### ELECCIÓN DE SOPORTES DE 3"

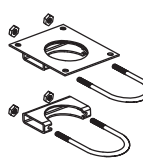
Escoja una Opción

Para un servicio seguro y confiable, el Extend-A-Gun DEBE estar bien asegurado. Para hacer el Extend-A-Gun lo más versátil posible, se ofrecen tres paquetes de soportes.

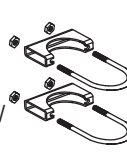
**XGB-13**  
Tubo /  
Montadura



**XGB-23**  
Placa /  
Montadura



**XGB-33**  
Montadura /  
Montadura

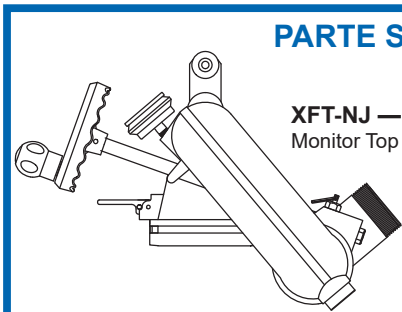


## Combinación Paquetes de Bombeo Crossfire y Extended-A-Gun

XFC-72

# \$3925.00

El paquete XFC-72 contiene:  
Parte Superior del Monitor Crossfire  
Boquillas Apiladas  
Su elección de Direccionador de Corriente  
Su elección de Extended-A-Gun Manual  
Su elección de Juego de Soportes para Montaje



### PARTE SUPERIOR DEL CROSSFIRE & BOQUILLAS APILADAS

**XFT-NJ — 2.5" NH Outlet**  
Monitor Top 1250 gpm (4500 l/min)

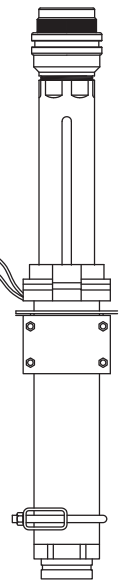


**MST-4NJ — 2.5" NH - 4 Boquillas Apiladas**  
con Tabla de Flujo Gravada con Láser.

### CHOICE OF EXTEND-A-GUN

Choose One Option

- XG12PL-XL**  
3" de tubo Cónico Macho  
12" de Posición Extendida
- XG12VL-XL**  
3" Victaulic (75mm)  
12" de Posición Extendida
- XG18PL-XL**  
3" de tubo Cónico Macho  
18" de Posición Extendida
- XG18VL-XL**  
3" Victaulic (75mm)  
18" de Posición Extendida

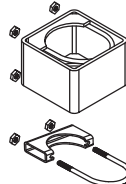


### ELECCIÓN DE SOPORTES DE 3"

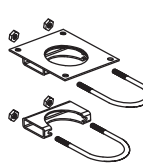
Escoja una Opción

Para un servicio seguro y confiable, el Extend-A-Gun DEBE estar bien asegurado. Para hacer el Extend-A-Gun lo más versátil posible, se ofrecen tres paquetes de soportes.

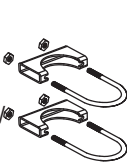
**XGB-13**  
Tubo /  
Montadura



**XGB-23**  
Placa /  
Montadura



**XGB-33**  
Montadura /  
Montadura



### ELECCIÓN DEL DIRECCIONADOR DE CORRIENTE

**XF-SS5**  
5" 2.5" NH

**XF-SS10**  
10" 2.5" NH



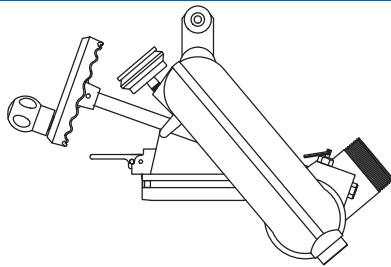
## Combinación Paquetes de Bombeo Crossfire y Extended-A-Gun

XFC-73

**\$4665.00**

El paquete XFC-73 contiene:

- Parte superior del Monitor Crossfire
- Su elección de Boquilla Master Stream
- Su elección de Extended-A-Gun Manual
- Su elección de Juego de Soportes para Montaje



### INCLUYE PARTE SUPERIOR DEL CROSSFIRE

**XFT-NJ — 2.5"NH Outlet**  
 Parte superior del Monitor  
 1250 gpm (4500 l/min)

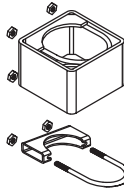
### ELECCIÓN DE SOPORTES DE 3"

Escoja una Opción

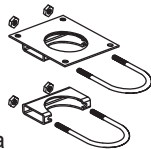
Para un servicio seguro y confiable, el Extend-A-Gun DEBE estar bien asegurado. Para hacer el Extend-A-Gun lo más versátil posible, se ofrecen tres paquetes de soportes.



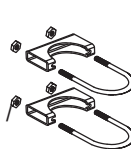
**XGB-13**  
 Tubo /  
 Montadura



**XGB-23**  
 Placa /  
 Montadura



**XGB-33**  
 Montadura /  
 Montadura



### ELECCIÓN DE EXTEND-A-GUN

Escoja Una Opción



**XG12PL-XL**  
 3" de tubo Cónico Macho  
 12" de Posición Extendida



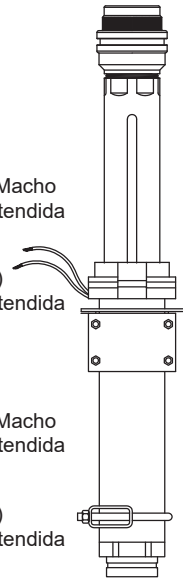
**XG12VL-XL**  
 3" Victaulic (75mm)  
 12" de Posición Extendida



**XG18PL-XL**  
 3" de tubo Cónico Macho  
 18" de Posición Extendida



**XG18VL-XL**  
 3" Victaulic (75mm)  
 18" de Posición Extendida

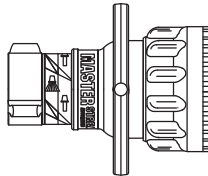


### ELECCIÓN DE BOQUILLA

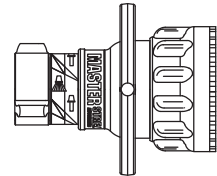
Escoja Una Opción



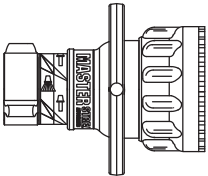
**M-R1000-NJ — 2.5"NH**  
 Boquilla de Presión Automática. Rango de Flujo de 150-1000 (600-4000 l/min)



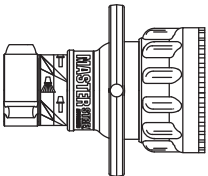
**M-R1250SNJ — 2.5"NH**  
 Boquilla de Presión Automática. Rango de Flujo de 150-1250 gpm (600-4500 l/min)



**M-RS1000-NJ — 2.5"NH**  
 Boquilla de Flujo Seleccionable 250, 350..... gpm Flujo ajustado por Usuario. gpm está basado en 100 psi



**M-RF1000-NJ — 2.5"NH**  
 Boquilla de Flujo Fijo, Máximo 1000 gpm / Se Debe de Especificar Flujo y Presión





## Combinación Paquetes de Bombeo Crossfire y Extended-A-Gun

XFC-62

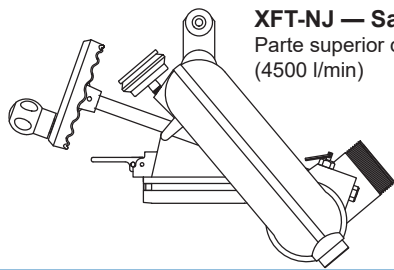
# \$6860.00

Precio de Paquete  
Ahorre con la Compra del Paquete

El paquete XFC-62 contiene:

- Parte superior del Monitor Crossfire
- Boquillas Apiladas
- Soporte de Almacenamiento del Crossfire
- Válvula SAFE-TAK con Base Portátil 1250 con selección de entrada
- Su elección de Boquilla Master Stream
- Su elección de Direccionador de Corriente
- Su elección de Extended-A-Gun Manual
- Su elección de Juego de Soportes para Montaje

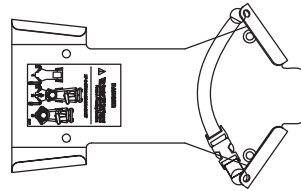
### INCLUYE PARTE SUPERIOR DEL CROSSFIRE, BOQUILLAS APILADAS & SOPORTE



**XFT-NJ — Salida 2.5" NH**  
Parte superior del Monitor 1250 gpm (4500 l/min)



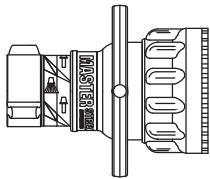
**MST-4NJ — 2.5"NH - 4 Boquillas Apiladas con Tabla de Flujo Gravada con Láser**



**XF-B - Soporte de Almacenamiento del Crossfire.**

### ELECCIÓN DE BOQUILLA

Escoja Una Opción



**M-R1000-NJ — 2.5"NH**  
Boquilla de Presión Automática. Rango de Flujo de 150-1000 (600-4000 l/min)

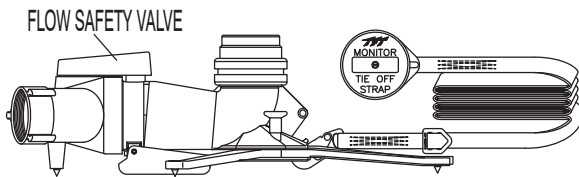
**M-RF1000-NJ — 2.5"NH**  
Boquilla de Flujo Fijo, Máximo 1000 gpm / Se Debe de Especificar Flujo y Presión

**M-RS1000-NJ — 2.5"NH**  
Boquilla de Flujo Seleccionable 250, 350..... gpm Flujo ajustado por Usuario. gpm está basado en 100 psi

**M-R1250SNJ — 2.5"NH**  
Boquilla de Presión Automática. Rango de Flujo de 150-1250 gpm (600-4500 l/min)

### ELECCION DE ENTRADA DE LA BASE PORTATIL CON VALVULA SAFE-TAK 1250

**XFH\***  
VÁLVULA DE SEGURIDAD DE FLUJO



**XFH-1NP**  
Single 4"NH (100mm)

**XFH-1NL**  
Single 3"NH (75mm)

**XFH-1NN**  
Single 3.5"NH (90mm)

**XFH-1NR**  
Single 4.5"NH (115mm)

**XFH-1SP**  
Single 4"Storz (100mm)

**XFH-1ST**  
Single 5"Storz (125mm)

**XFH-1SX**  
Single 6"Storz (150mm)

**XFH-2NJ**  
Dual 2.5"NH (65mm)

### ELECCIÓN DE EXTEND-A-GUN

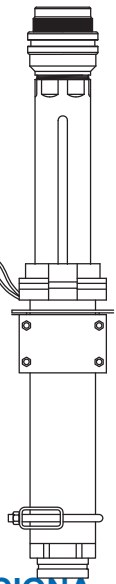
Escoja Una Opción

**XG12PL-XL**  
3" de tubo Cónico Macho  
12" de Posición Extendida

**XG12VL-XL**  
3" Victaulic (75mm)  
12" de Posición Extendida

**XG18PL-XL**  
3" de tubo Cónico Macho  
18" de Posición Extendida

**XG18VL-XL**  
3" Victaulic (75mm)  
18" de Posición Extendida



### ELECCIÓN DEL DIRECCIONADOR DE CORRIENTE

Escoja Una Opción

**XF-SS5**  
5" 2.5" NH



**XF-SS10**  
10" 2.5" NH

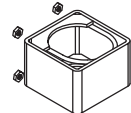


### ELECCIÓN DE SOPORTES DE 3"

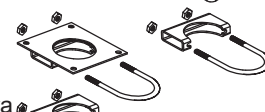
Escoja Una Opción

Para un servicio seguro y confiable, el Extend-A-Gun DEBE estar bien asegurado. Para hacer el Extend-A-Gun lo más versátil posible, se ofrecen tres paquetes de soportes.

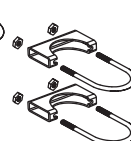
**XGB-13**  
Tubo / Montadura



**XGB-23**  
Placa / Montadura



**XGB-33**  
Montadura / Montadura



## Combinación Paquetes de Bombeo Huracán y Extended-A-Gun

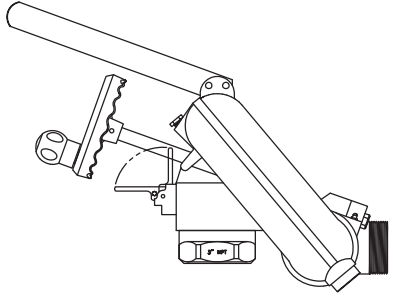
XFC-63

# \$4840.00



El paquete XFC-63 contiene:  
 Monitor HURACÁN  
 Boquillas Apiladas  
 Su elección de Boquilla Master Stream  
 Su elección de Direccionador de Corriente  
 Su elección de Extended-A-Gun Manual  
 Su elección de Juego de Soportes para Montaje

Precio de Paquete  
 Ahorre con la Compra del Paquete

### INCLUYE MONITOR FIJO DE ESTACION & BOQUILLAS APILADAS




**XFI-PLNJ MONITOR HURACÁN**  
 Entrada Hembra de 3" NPT (75mm)  
 Salida de 2.5" NH (65mm)  
 1250 gpm (4500 l/min)


**MST-4NJ — 2.5"NH**  
 4 Boquillas Apiladas con Tabla de Flujo Gravada con Láser.

### ELECCIÓN DEL DIRECCIONADOR DE CORRIENTE

Escoja Una Opción



**XF-SS5**  
5" (125 mm) vane length



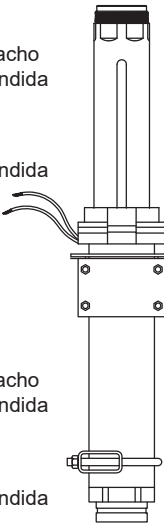
**XF-SS10**  
10" (250 mm) vane length

### ELECCIÓN DE EXTEND-A-GUN

Escoja Una Opción

**XG12PL-XL**  
3" de tubo Cónico Macho  
12" de Posición Extendida

 **XG12VL-XL**  
3" Victaulic (75mm)  
12" de Posición Extendida



 **XG18PL-XL**  
3" de tubo Cónico Macho  
18" de Posición Extendida

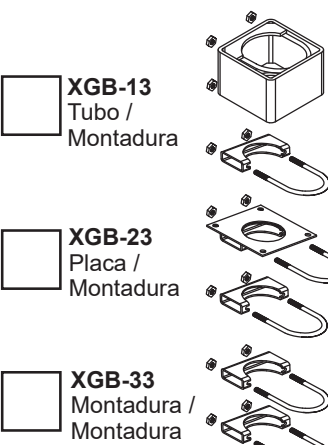
### ELECCIÓN DE SOPORTES DE 3"

Escoja Una Opción

*Para un servicio seguro y confiable, el Extend-A-Gun DEBE estar bien asegurado. Para hacer el Extend-A-Gun lo más versátil posible, se ofrecen tres paquetes de soportes.*

**XGB-13**  
Tubo / Montadura

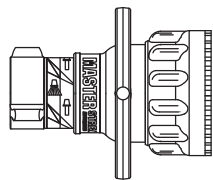
 **XGB-23**  
Placa / Montadura



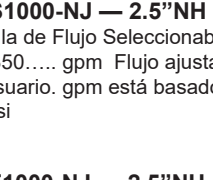
 **XGB-33**  
Montadura / Montadura

### ELECCIÓN DE BOQUILLA

Escoja Una Opción

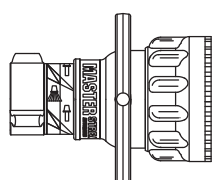


**M-R1000-NJ — 2.5"NH**  
Boquilla de Presión Automática. Rango de Flujo de 150-1000 (600-4000 l/min)



**M-RS1000-NJ — 2.5"NH**  
Boquilla de Flujo Seleccionable 250, 350..... gpm Flujo ajustado por Usuario. gpm está basado en 100 psi

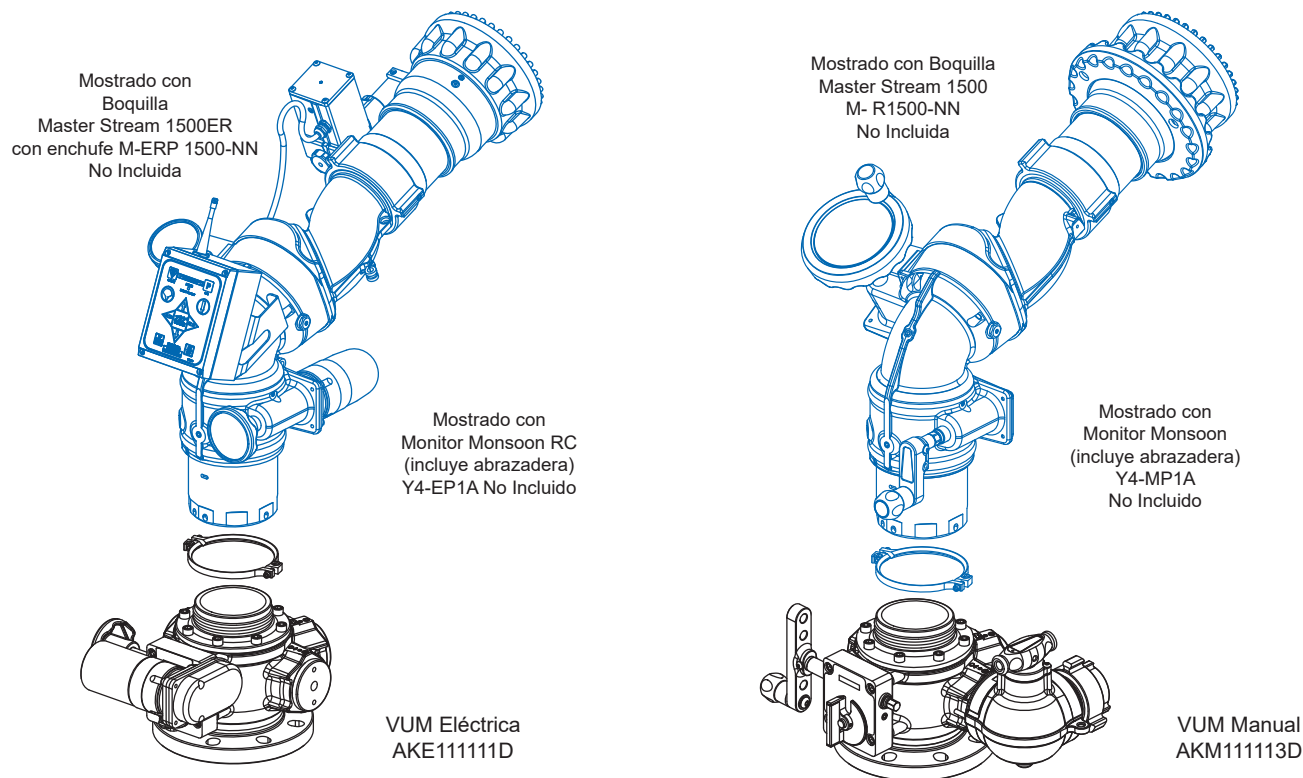
**M-RF1000-NJ — 2.5"NH**  
Boquilla de Flujo Fijo, Máximo 1000 gpm / Se Debe de Especificar Flujo y Presión



**M-R1250SNJ — 2.5"NH**  
Boquilla de Presión Automática. Rango de Flujo de 150-1250 gpm (600-4500 l/min)

# VÁLVULA BAJO EL MONITOR

La Válvula Bajo el Monitor (VUM – Valve Under Monitor) es ligera, de baja pérdida por fricción y múltiple (manifold) para instalarse directamente bajo los monitores en escaleras y plataformas. Esta VUM combina el robusto mecanismo de la válvula “TFT Válvula de Admisión de Bola” con entrada de 4” ANSI 150 y hasta 4 salidas de 2.5”. Estas salidas de 2.5” están disponibles con válvulas integradas, cuerdas macho para manguera o cuerdas hembra para tubo. Cuando se combina con un TFT, la brida de este monitor se omite para ahorro de peso adicional y facilidad en mantenimiento. Los modelos eléctricos de control remoto (RC) pueden controlarse desde un panel de control exclusivo para esto, interruptores suministrados por el cliente o desde estaciones de control para monitores TFT. Los modelos RC están diseñados para operación a 12 VCC o 24 VCC, donde la selección es automática. Los modelos RC incluyen una caja de interface para conectar las señales de control externo. Estas señales pueden ser cableadas o desde un módulo de salida Canbus. La caja de interface incluye dos relevadores para retroalimentación del cliente del estado abierto o cerrado de la válvula. La caja de interface está configurada de fábrica para aceptar señales de +12/24 VCC, pero puede ser reconfigurada en campo para aceptar señales de tierra.



## INSTALACIONES DE MONITOR ACEPTABLE

TFT CÓDIGO-RPF Y MONITORES DE CONEXIÓN RÁPIDA MIDIENDO MENOS DE 19" (.48m)	MONITORES BRIDADOS MIDIENDO MENOS DE 16" (.4mm)	MONITORES BRIDADOS MIDIENDO MAS DE 16" (.4m)
MONSOON Y4-MP1A or MQ1A MONSOON Y4-TP1A or TQ1A MONSOON RC Y4-EP1A or EQ1A TYPHOON Y5-DP1A or DQ1A TYPHOON Y5-MP1A or MQ1A TYPHOON Y5-TP1A or TQ1A TYPHOON RC Y5-EP1A-L or EQ1A-L TYPHOON RC Y5-EP1A-P or EQ1A-P HURRICANE XFIH-DP1A or DQ1A HURRICANE XFIH-TP1A or TQ1A HURRICANE RC XFIH-EP1A or EQ1A TORNADO Y2-T11A or TV1A TORNADO RC Y2-E11A or EV1A	HURRICANE XFI-FPNJ HURRICANE XFIE-FPNJ HURRICANE XFIH-D21A* HURRICANE XFIH-T21A* HURRICANE RC XFIH-E21A* MONSOON Y4-M21A * MONSOON Y4-T21A * MONSOON RC Y4-E21A *	TYPHOON Y5-D21A * TYPHOON Y5-M21A * TYPHOON Y5-T21A * TYPHOON RC Y5-E21A-L * TYPHOON RC Y5-E21A-L20 * TYPHOON RC Y5-E21A-L80 * TYPHOON RC Y5-E21A-P *
* En orden de usar el código-rpm conexión directa, tiene que remover la brida (4" ANSI 150 OR DN100 PN16) del monitor TFT.		

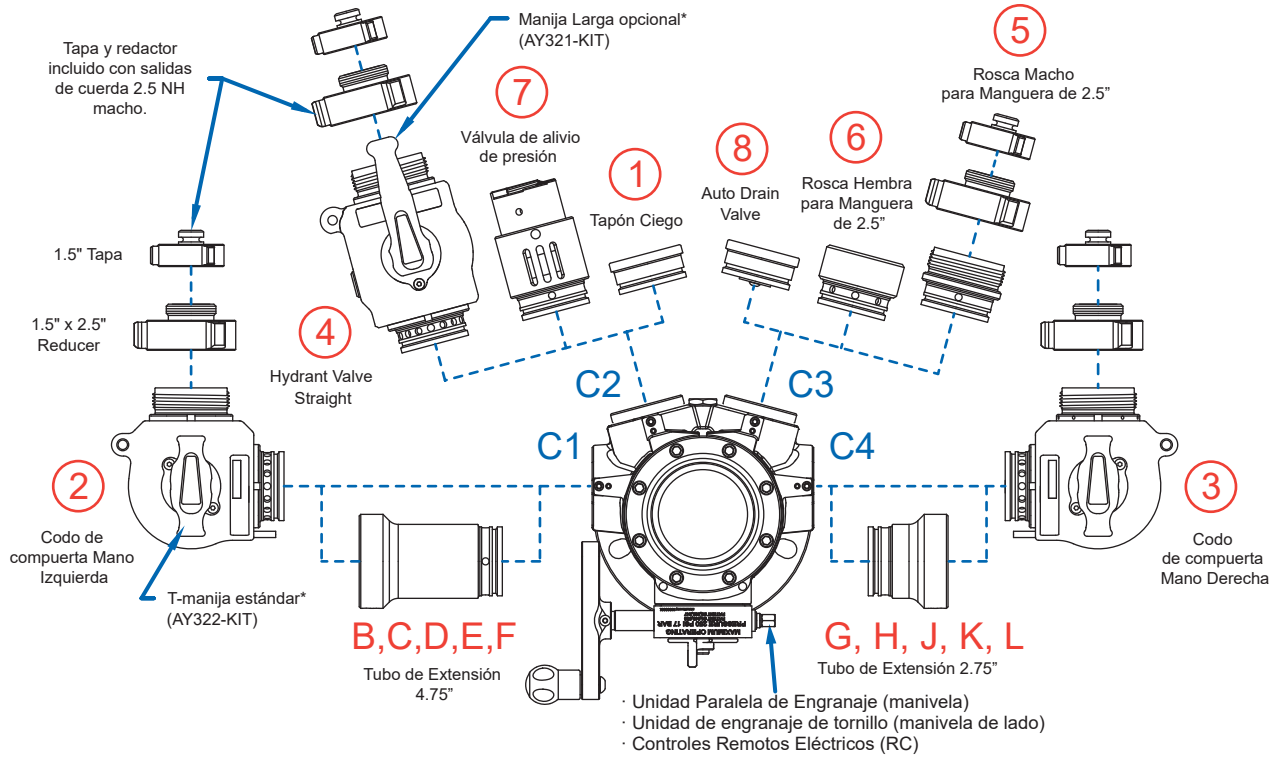
Cuando ordene una Válvula Bajo el Monitor (VUM), escoja una opción de cada categoría.

**Por ejemplo:** Modelo AKE11111D es un motor eléctrico, Entrada ANSI 150, CODIGO-RPM (Salida del Monitor TFT) con tapones ciegos en puertos. Puertos C1, C2, C3, C4 tienen instalada una bola de dren.

AKM111113D tiene un volante a un lado, Entrada ANSI 150, CODIGO-RPM (Salida del Monitor TFT), con tapones ciegos en puertos C1, C2 y C3, un codo de compuerta mano derecha en puerto C4 y tiene instalada una bola de dren.

Para asistencia al ordenar, por favor llame al 1-800-348-2686 y hable con un especialista en boquillas (inglés) o contacte a su distribuidor exclusivo local.



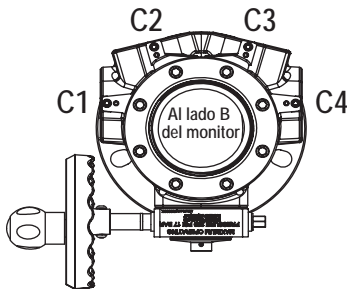


El Mango-T es estándar para la mayoría de los modelos, excepto cuando se escoja el lado B opción "Q" (conexión rápida).

El mango largo es estándar cuando se escoja el lado B opción "Q".

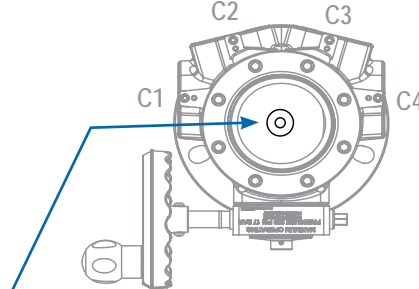
Especificaciones y Precios para los Puertos Auxiliares – Para Puertos C1, C2, C3 y C4			
Sin tubo de extensión		Con tubería de 4.75	Con tubería de 2.75
1) Tapón Ciego	1) N/C		
2) Codo de Compuerta Mano Izquierda 2.5" NH*	2) \$725.00	B) \$875.00	G) \$875.00
3) Codo de Compuerta Mano Derecha 2.5" NH*	3) \$725.00	C) \$875.00	H) \$875.00
4) Válvula para Hidrante Recta 2.5" NH*	4) \$725.00	D) \$875.00	J) \$875.00
5) Rosca Macho 2.5" NH (sin válvula)	5) \$155.00	E) \$310.00	K) \$310.00
6) Rosca Hembra 2.5" NPT (sin válvula)	6) \$155.00	F) \$310.00	L) \$310.00
7) Válvula de alivio de presión	7) \$450.00	Adicionar precio de modelo de base más precio de los puertos auxiliares para costo total de la unidad	
8) Válvula de drenaje automática externa	8) N/C		

Designación de Puerto Auxiliar

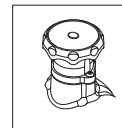


Nota: El Volante está configurado de fábrica en el lado izquierdo de la válvula, pero en campo puede ser reversible y configurarse al lado derecho.

Dren Opcional



Si la VUM está equipada con una válvula de drenaje automático, el monitor drenará después de su uso en la medida permitida por la gravedad, la orientación del monitor y su geometría. La válvula de drenaje, localizada a la mitad de la bola, está diseñada para cerrarse automáticamente una vez que la presión exceda 5 psi. Cuando la presión caiga por abajo de 5 psi, la válvula de drenaje se abrirá.



Opción de válvula de cierre lento está disponible en todos los modelos. Llamar para información adicional.

Salida opcional flanjeada de 3" o adaptador de entrada están disponibles.

**Contacte a Servicio al Cliente para configuraciones y disponibilidad.**

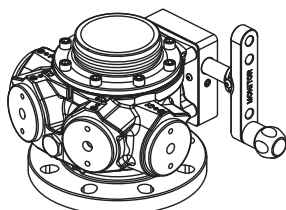
Especificaciones de puerto auxiliar y precios - For Ports C1, C2, C3 C4

Ver diagrama y tabla en la página 185

Añada el precio del modelo base más el precio (s) de puerto auxiliar para el costo unitario total.

MANIVELA DE CONTROLE (CAJA DE ENGRENAJE SINFIN)

Mínimo dimensional  
AKM11\*\*\*\*  
20.6 lb (9.3 kg)  
6.60" (16.8 cm) altura  
12.65" (32.1 cm) anchura  
12.20" (31.0 cm) profundidad



- Sinfín de manejo y control de la válvula
- Entrada Brida 4" ANSI 150
- Salida Rosca Macho Código-RPM

Máximo dimensional  
AKM11\*\*\*\*  
50.6 lb (23.0 kg)  
6.60" (16.8 cm) altura  
33.20" (84.3 cm) anchura  
24.10" (61.2 cm) profundidad

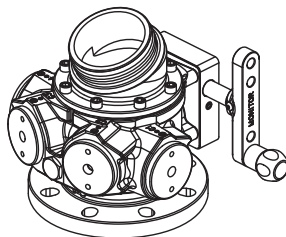
**AKM11**

\$1050.00

BASE MODEL

	Puertos Auxiliares				Dren de Bola	TOTAL
	C1	C2	C3	C4		
					N/C	
					D=Dren Z=Sin Dren	

Mínimo dimensional  
AKM12\*\*\*\*  
21.3 lb (9.6 kg)  
7.9" (20.1 cm) altura  
12.65" (32.1 cm) anchura  
12.20" (31.0 cm) profundidad



- Sinfín de manejo y control de la válvula
- Entrada Brida 4" ANSI 150
- Salida Código-RPM Rosca Macho con Codo a 22.5°

Máximo dimensional  
AKM12\*\*\*\*  
51.3 lb (23.3 kg)  
7.9" (20.1 cm) altura  
33.2" (84.3 cm) anchura  
24.1" (61.2 cm) profundidad

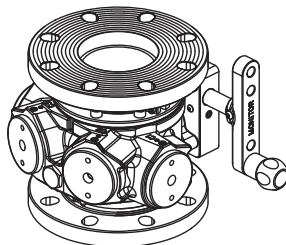
**AKM12**

\$1465.00

BASE MODEL

	Puertos Auxiliares				Dren de Bola	TOTAL
	C1	C2	C3	C4		
					N/C	
					D=Dren Z=Sin Dren	

Mínimo dimensional  
AKM13\*\*\*\*  
25.2 lb (11.4 kg)  
8.7" (22.1 cm) altura  
12.65" (84.3 cm) anchura  
12.20" (31.0 cm) profundidad



- Sinfín de manejo y control de la válvula
- Entrada Brida 4" ANSI 150
- Salida Brida 4" ANSI 150

Máximo dimensional  
AKM13\*\*\*\*  
55.2 lb (25.0 kg)  
8.7" (22.1 cm) altura  
33.2" (84.3 cm) anchura  
24.1" (61.2 cm) profundidad

**AKM13**

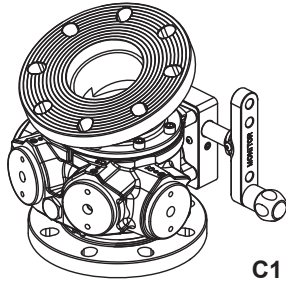
\$1465.00

BASE MODEL

	Puertos Auxiliares				Dren de Bola	TOTAL
	C1	C2	C3	C4		
					N/C	
					D=Dren Z=Sin Dren	

Mínimo dimensional  
**AKM14\*\*\*\***  
 26.3 lb (11.9 kg)  
 9.9" (25.1 cm) altura  
 12.65 (32.1 cm) width  
 12.20" (31.0 cm) depth

Máximo dimensional  
**AKM14\*\*\*\***  
 56.3 lb (25.5 kg)  
 9.9" (25.1 cm) altura  
 33.2" (84.3 cm) width  
 24.1" (61.2 cm) depth



- Sinfín de manejo y control de la válvula
- 4" ANSI 150 Flange Inlet
- 22.5° 4" ANSI 150 flange Outlet

**AKM14**

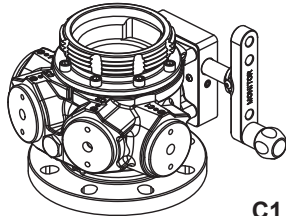
\$1825.00

BASE MODEL

C1	Puertos Auxiliares			Dren de Bola	TOTAL
	C2	C3	C4		
				N/C	
				D=Dren Z=Sin Dren	

Mínimo dimensional  
**AKM1Q1111D**  
 23.0 lb (10.4 kg)  
 8.20" (20.8 cm) altura  
 12.65" (32.1 cm) anchura  
 12.20" (31.0 cm) profundidad

Máximo dimensional  
**AKM1Q\*\*\*\***  
 53.0 lb (24.0 kg)  
 8.20" (20.8 cm) altura  
 33.20" (84.3 cm) anchura  
 24.10" (61.2 cm) profundidad



- Sinfín de manejo y control de la válvula
- Entrada Brida 4" ANSI 150
- Salida de Conexión Rápida 4.5" NH para Monitores y Codos

**AKM1Q**

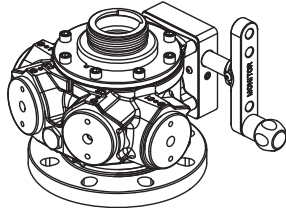
\$1050.00

BASE MODEL

C1	Puertos Auxiliares			Dren de Bola	TOTAL
	C2	C3	C4		
				N/C	
				D=Dren Z=Sin Dren	

Mínimo dimensional  
**AKM1T1111D**  
 22.8 lb (10.3 kg)  
 8.1" (20.7 cm) altura  
 12.65" (32.1 cm) anchura  
 12.20" (31.0 cm) profundidad

Máximo dimensional  
**AKM1T\*\*\*\***  
 52.8 lb (23.9 kg)  
 8.1" (20.7 cm) altura  
 33.2" (84.3 cm) anchura  
 24.1" (61.2 cm) profundidad



- Sinfín de manejo y control de la válvula
- Entrada Brida 4" ANSI 150
- Salida de Conexión Rápida 2.5" NH para el Monitor Tornado

**AKM1T**

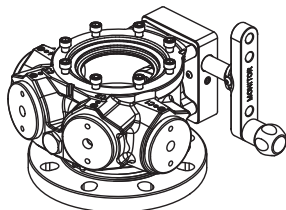
\$1050.00

BASE MODEL

C1	Puertos Auxiliares			Dren de Bola	TOTAL
	C2	C3	C4		
				N/C	
				D=Dren Z=Sin Dren	

Mínimo dimensional  
**AKM1V\*\*\*\***  
 18.8 lb (8.5 kg)  
 6.1" (15.5 cm) altura  
 12.65 (32.1 cm) anchura  
 12.20" (31.0 cm) depth

Máximo dimensional  
**AKM1V\*\*\*\***  
 48.8 lb (22.1 kg)  
 6.1" (15.5 cm) altura  
 33.2" (84.3 cm) anchura  
 24.1" (61.2 cm) depth



- Sinfín de manejo y control de la válvula
- 4" ANSI 150 Flange Inlet
- For integrated Tornado (no coupling)

**AKM1V**

\$1050.00

BASE MODEL

C1	Puertos Auxiliares			Dren de Bola	TOTAL
	C2	C3	C4		
				N/C	
				D=Dren Z=Sin Dren	

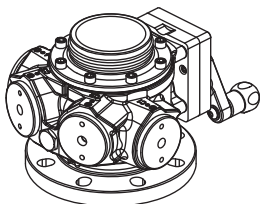
Especificaciones de puerto auxiliar y precios - For Ports C1, C2, C3 C4

Ver diagrama y tabla en la página 185

Añada el precio del modelo base más el precio (s) de puerto auxiliar para el costo unitario total.

CONTROL MANUAL CON MANIVELA (CAJA DE CAMBIOS PARALELA)

Mínimo dimensional  
 AKP111111D  
 20.6 lb (9.34 kg)  
 6.60" (16.8 cm) altura  
 9.40" (23.9 cm) anchura  
 13.80" (35.1 cm) profundidad



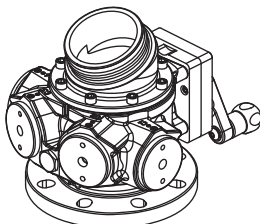
- Control de Válvula Paralelo
- Entrada Brida 4" ANSI 150
- Salida Rosca Macho Código-RPM

Máximo dimensional  
 AKP11\*\*\*\*  
 50.7 lb (23.0 kg)  
 6.6" (16.8 cm) altura  
 33.2" (84.3 cm) anchura  
 25.7" (65.3 cm) profundidad

**AKP11**  
 \$1210.00  
 BASE MODEL

C1	Puertos Auxiliares			Dren de Bola	TOTAL
	C2	C3	C4		
				N/C	
				D=Dren Z=Sin Dren	

Mínimo dimensional  
 AKP121111D  
 20.6 lb (9.34 kg)  
 7.9" (20.1 cm) altura  
 9.4" (23.9 cm) anchura  
 13.8" (35.1 cm) profundidad



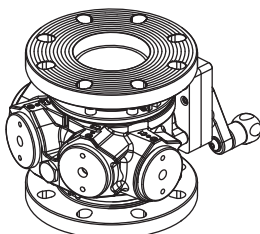
- Control de Válvula Paralelo
- Entrada Brida 4" ANSI 150
- Salida Código-RPM Rosca Macho con Codo a 22.5°

Máximo dimensional  
 AKP12\*\*\*\*  
 51.4 lb (23.3 kg)  
 7.9" (20.1 cm) altura  
 33.2" (84.3 cm) anchura  
 25.7" (65.3 cm) profundidad

**AKP12**  
 \$1625.00  
 BASE MODEL

C1	Puertos Auxiliares			Dren de Bola	TOTAL
	C2	C3	C4		
				N/C	
				D=Dren Z=Sin Dren	

Mínimo dimensional  
 AKP131111D  
 25.2 lb (11.4 kg)  
 8.7" (22.1 cm) altura  
 9.4" (23.9 cm) anchura  
 13.8" (35.1 cm) profundidad



- Control de Válvula Paralelo
- Entrada Brida 4" ANSI 150
- Salida Brida 4" ANSI 150

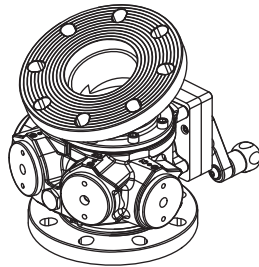
Máximo dimensional  
 AKP13\*\*\*\*  
 55.2 lb (25.0 kg)  
 8.7" (22.1 cm) altura  
 33.2" (84.3 cm) anchura  
 25.7" (65.3 cm) profundidad

**AKP13**  
 \$1625.00  
 BASE MODEL

C1	Puertos Auxiliares			Dren de Bola	TOTAL
	C2	C3	C4		
				N/C	
				D=Dren Z=Sin Dren	

Mínimo dimensional  
**AKP14\*\*\*\***  
 26.3 lb (11.9 kg)  
 9.9" (25.1 cm) height  
 9.40" (23.9 cm) width  
 13.80" (35.1 cm) depth

Máximo dimensional  
**AKP14\*\*\*\***  
 56.3 lb (25.5 kg)  
 9.9" (25.1 cm) height  
 33.2" (84.3 cm) width  
 25.7" (65.3 cm) depth



- Control de Válvula Paralelo
- 4" ANSI 150 Flange Inlet
- 22.5° 4" ANSI 150 flange Outlet

**AKP14**

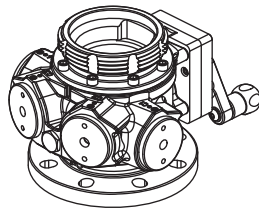
\$1975.00

BASE MODEL

C1	AUXILIARY PORTS				Dren de Bola	TOTAL
	C2	C3	C4			
					N/C	
					D=Dren Z=Sin Dren	

Mínimo dimensional  
**AKP1Q1111D**  
 22.7 lb (10.30 kg)  
 8.20" (20.8 cm) altura  
 9.40" (23.9 cm) anchura  
 13.80" (35.1 cm) profundidad

Máximo dimensional  
**AKP1Q\*\*\*\***  
 52.7 lb (23.9 kg)  
 8.2" (20.8 cm) altura  
 33.2" (84.3 cm) anchura  
 25.7" (65.3 cm) profundidad



- Control de Válvula Paralelo
- Entrada Brida 4" ANSI 150
- Salida de Conexión Rápida 4.5" NH para Monitores y Codos

**AKP1Q**

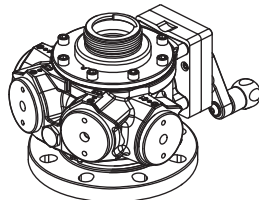
\$1210.00

BASE MODEL

C1	Puertos Auxiliares				Dren de Bola	TOTAL
	C2	C3	C4			
					N/C	
					D=Dren Z=Sin Dren	

Mínimo dimensional  
**AKP1T1111D**  
 22.5 lb 10.40 kg)  
 8.1" (20.7 cm) altura  
 9.4" (23.9 cm) anchura  
 13.8" (35.1 cm) profundidad

Máximo dimensional  
**AKP1T\*\*\*\***  
 52.5 lb (23.8 kg)  
 8.1" (20.7 cm) altura  
 33.2" (84.3 cm) anchura  
 25.7" (65.3 cm) profundidad



- Control de Válvula Paralelo
- Entrada Brida 4" ANSI 150
- Salida de Conexión Rápida 2.5" NH para el Monitor Tornado

**AKP1T**

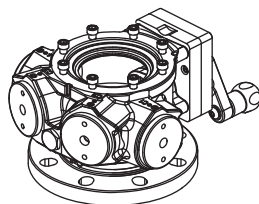
\$1210.00

BASE MODEL

C1	Puertos Auxiliares				Dren de Bola	TOTAL
	C2	C3	C4			
					N/C	
					D=Dren Z=Sin Dren	

Mínimo dimensional  
**AKP1V\*\*\*\***  
 18.8 lb (8.5 kg)  
 6.1" (15.5 cm) height  
 9.40" (23.9 cm) width  
 13.80" (35.1 cm) depth

Máximo dimensional  
**AKP1V\*\*\*\***  
 48.8 lb (22.1 kg)  
 6.1" (15.5 cm) height  
 33.2" (84.3 cm) width  
 25.7" (65.3 cm) depth



- Control de Válvula Paralelo
- 4" ANSI 150 Flange Inlet
- For integrated Tornado (no coupling)

**AKP1V**

\$1210.00

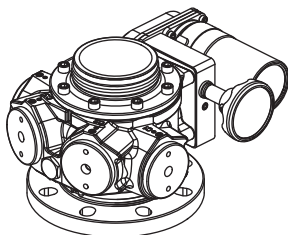
BASE MODEL

C1	AUXILIARY PORTS				Dren de Bola	TOTAL
	C2	C3	C4			
					N/C	
					D=Dren Z=Sin Dren	

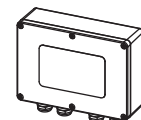
<b>Especificaciones de puerto auxiliar y precios - For Ports C1, C2, C3 C4</b>
Ver diagrama y tabla en la página 185
<b>Añada el precio del modelo base más el precio (s) de puerto auxiliar para el costo unitario total.</b>

### CONTROL REMOTO ELÉCTRICO (RC)

**Mínimo dimensional**  
**AKE111111D**  
 25.0 lb (11.3 kg)  
 6.6" (16.8 cm) altura  
 10.3" (26.2 cm) anchura  
 12.9" (32.8 cm) profundidad



- Control de Válvula Eléctrica
- Entrada Brida 4" ANSI 150
- Salida Rosca Macho Código-RPM



Incluye Caja de Interface.

**Máximo dimensional**  
**AKE11\*\*\*\*\***  
 55.0 lb (24.9 kg)  
 6.6" (16.8 cm) altura  
 33.2" (84.3 cm) anchura  
 24.1" (61.2 cm) profundidad

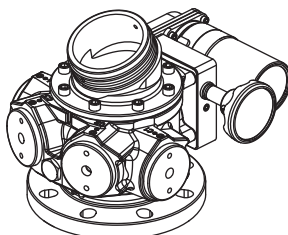
**AKE11**

**\$2780.00**

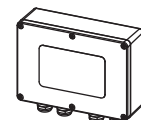
**BASE MODEL**

	Puertos Auxiliares				Dren de Bola	TOTAL
	C1	C2	C3	C4		
					N/C	
					D=Dren Z=Sin Dren	

**Mínimo dimensional**  
**AKE112111D**  
 25.7 lb (11.7 kg)  
 7.9" (20.1 cm) altura  
 10.3" (26.2 cm) anchura  
 12.9" (32.8 cm) profundidad



- Control de Válvula Eléctrica
- Entrada Brida 4" ANSI 150
- Salida Código-RPM Rosca Macho con Codo a 22.5°



Incluye Caja de Interface.

**Máximo dimensional**  
**AKE12\*\*\*\*\***  
 55.7 lb (25.3 kg)  
 7.9" (20.1 cm) altura  
 33.2" (84.3 cm) width  
 24.1" (61.2 cm) profundidad

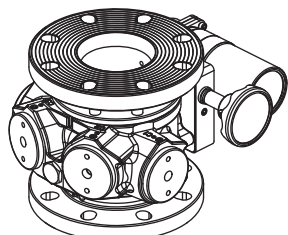
**AKE12**

**\$3505.00**

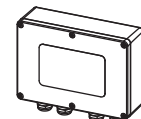
**BASE MODEL**

	Puertos Auxiliares				Dren de Bola	TOTAL
	C1	C2	C3	C4		
					N/C	
					D=Dren Z=Sin Dren	

**Mínimo dimensional**  
**AKE131111D**  
 29.5 lb (13.4 kg)  
 8.7" (22.1 cm) altura  
 10.3" (26.2 cm) anchura  
 12.9" (32.8 cm) profundidad



- Control de Válvula Eléctrica
- Entrada Brida 4" ANSI 150
- Salida Brida 4" ANSI 150



Incluye Caja de Interface.

**Máximo dimensional**  
**AKE13\*\*\*\*\***  
 59.5 lb (27.0 kg)  
 8.7" (22.1 cm) altura  
 33.2" (84.3 cm) anchura  
 24.1" (61.2 cm) profundidad

**AKE13**

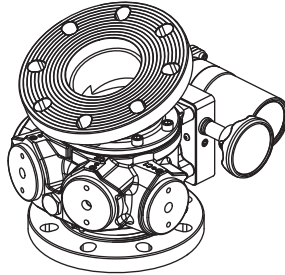
**\$3550.00**

**BASE MODEL**

	Puertos Auxiliares				Dren de Bola	TOTAL
	C1	C2	C3	C4		
					N/C	
					D=Dren Z=Sin Dren	

Mínimo dimensional  
**AKE14\*\*\*\***  
 30.7 lb (13.9 kg)  
 9.9" (25.1 cm) height  
 10.3" (26.2 cm) width  
 12.9" (32.8 cm) depth

Máximo dimensional  
**AKE14\*\*\*\***  
 60.7 lb (27.5 kg)  
 9.9" (25.1 cm) height  
 33.2" (84.3 cm) width  
 24.1" (61.2 cm) depth



- Control de Válvula Eléctrica
- 4" ANSI 150 Flange Inlet
- 22.5° 4" ANSI 150 flange Outlet



Incluye Caja de Interface.

**AKE14**

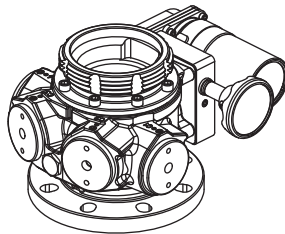
\$3850.00

BASE MODEL

C1	Puertos Auxiliares			Dren de Bola	TOTAL
	C2	C3	C4		
				N/C	
				D=Dren Z=Sin Dren	

Mínimo dimensional  
**AKE1Q\*\*\*\***  
 27.3 lb (12.4 kg)  
 8.2" (20.8 cm) altura  
 10.3" (26.2 cm) anchura  
 12.9" (32.8 cm) profundidad

Máximo dimensional  
**AKE1Q\*\*\*\***  
 57.3 lb (26.0 kg)  
 8.2" (20.8 cm) altura  
 33.2" (84.3 cm) anchura  
 24.1" (61.2 cm) profundidad



- Control de Válvula Eléctrica
- Entrada Brida 4" ANSI 150
- Salida de Conexión Rápida 4.5" NH para Monitores y Codos



Incluye Caja de Interface.

**AKE1Q**

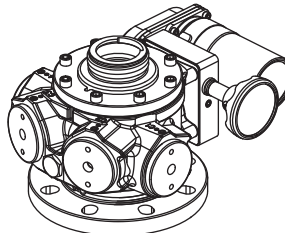
\$2780.00

BASE MODEL

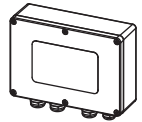
C1	Puertos Auxiliares			Dren de Bola	TOTAL
	C2	C3	C4		
				N/C	
				D=Dren Z=Sin Dren	

Mínimo dimensional  
**AKE1T\*\*\*\***  
 22.5 lb (10.4 kg)  
 8.1" (20.7 cm) altura  
 10.3" (26.2 cm) anchura  
 12.9" (32.8 cm) profundidad

Máximo dimensional  
**AKE1T\*\*\*\***  
 52.5 lb (23.8 kg)  
 8.1" (20.7 cm) altura  
 33.2" (84.3 cm) anchura  
 24.1" (61.2 cm) profundidad



- Control de Válvula Eléctrica
- Entrada Brida 4" ANSI 150
- Salida de Conexión Rápida 2.5" NH para el Monitor Tornado



Incluye Caja de Interface.

**AKE1T**

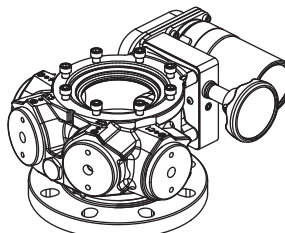
\$2780.00

BASE MODEL

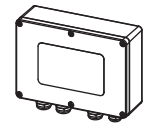
C1	Puertos Auxiliares			Dren de Bola	TOTAL
	C2	C3	C4		
				N/C	
				D=Dren Z=Sin Dren	

Mínimo dimensional  
**AKE1V\*\*\*\***  
 23.2 lb (10.5 kg)  
 6.1" (15.5 cm) height  
 10.3" (26.2 cm) width  
 12.9" (32.8 cm) depth

Máximo dimensional  
**AKE1V\*\*\*\***  
 53.2 lb (24.1 kg)  
 6.1" (15.5 cm) height  
 33.2" (84.3 cm) width  
 24.1" (61.2 cm) depth



- Control de Válvula Eléctrica
- 4" ANSI 150 Flange Inlet
- For integrated Tornado (no coupling)



Incluye Caja de Interface.

**AKE1V**

\$2780.00

BASE MODEL

C1	Puertos Auxiliares			Dren de Bola	TOTAL
	C2	C3	C4		
				N/C	
				D=Dren Z=Sin Dren	

# VALVULA DE ADMISION DE BOLA RC

La Válvula de Admisión de Bola RC es una válvula eléctrica para ser controlada remotamente con todos los beneficios de una TFT Válvula de Admisión de Bola con la adición de la operación eléctrica. Una perilla grande está instalada en la flecha de transmisión para hacer el recorrido manualmente en caso de falla eléctrica. Está diseñada para operación de 12 VCC ó 24 VCC, donde la selección es automática. Los circuitos de control del motor utilizan codificadores de posición de uso y limitadores de corriente para proteger el tren de potencia en los extremos del recorrido. El Panel montado en la caja de control permite la operación remota y contiene una pantalla LED que muestra la posición de la válvula. La unidad viene con un panel montado con un enchufe de conexión rápida entre la válvula y la caja de control. El motor eléctrico y la caja de control son resistentes al agua. La instalación mecánica consiste en poner la válvula a la bomba, el montaje de la caja de control y hacer la conexión rápida del cable de alimentación eléctrica. Seis segundos de la apertura al cierre cumpliendo con los requerimientos de la norma NFPA 1901 de cerrado lento. La unidad viene equipada con una válvula de drenaje de 3/4 de pulgada (19 mm) para eliminar rápidamente el agua del interior de la válvula. Un puerto opcional para una válvula de purga de aire se incorpora en el diseño para fácil configuración de uso. Contacte el servicio al cliente TFT para configuraciones no mostradas o contacte a su distribuidor exclusivo local.

**Máximo dimensional**  
**AB7HNX-NX-RC**  
**40.0 lbs (18.0kg)**  
**16.50" (42.0cm) altura**  
**13.00" (26.0cm) anchura**  
**14.00" (35.8cm) profundidad**

**\$4000.00**

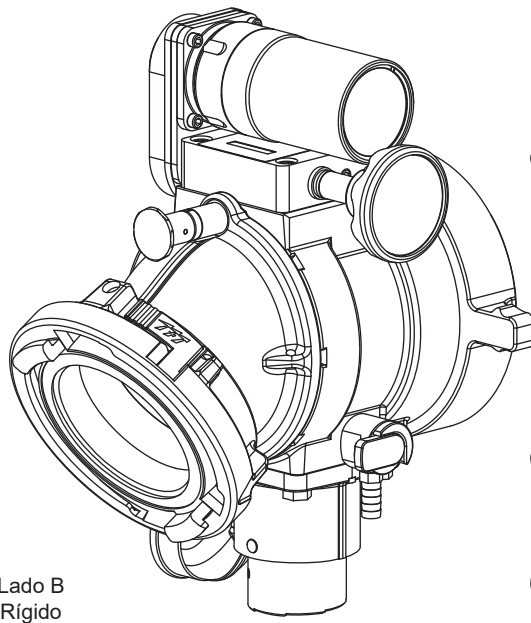
Para purgar el aire adicional durante el funcionamiento, basta con instalar una válvula de purga de 3/4" NPT. Una válvula de purga se puede adquirir si lo desea.



**A1621-KIT**  
 Juego para drenado está disponible para la BIV y la BIV Jumbo. Vea página 216

Contacte a Servicios a Clientes (1-800-348-2686) o a su distribuidor exclusivo local para adaptadores necesarios para entradas de bomba de 4 ó 4 1/2 pulgadas (100 ó 115mm).

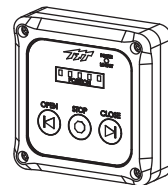
Para ordenar controles de cabeza adicionales A-DISP (página 173)



Lado A  
Giratorio

Lado B  
Rígido

AB1ST-NX-RC



Caja de Control

Adaptadores para entrada de bombas de 4 ó 4 1/2 pulgadas (100 ó 115mm).

	4.00" (100.0mm) Adaptador Entrada de Bomba	4.50" (110.0mm) Adaptador Entrada de Bomba
6" Cuerda Macho	<b>AA9NX-NP</b> <b>\$138.00</b>	<b>AA9NX-NR</b> <b>\$138.00</b>

Los acoples Storz se suministran con una junta de presión ya instalada. Una junta de succión está disponible a pedido para las operaciones de aspiración.

Para cambiar una acople Storz de rígido a giratorio, desenrosque el tornillo de cierre hasta que el acople se mueva libremente. Vea la pagina 218 para un diagrama.

**Si la válvula de alivio de presión (VAP) no es requerida, sustituya en el número de parte el prefijo AB por AC, ya que AC denota que no hay VAP, reduciendo \$250US del costo de la AB adecuada en la lista de precios publicada.**

La información de las tapas ciegas y de la válvula de alivio de presión se localiza en la página 127 y 151

La información de la pantalla de succión se localiza en la página 216, bajo los kits de servicio LDH.



**AB** - **R C**

(Escoja el sufijo Lado A/Lado B de la tabla)

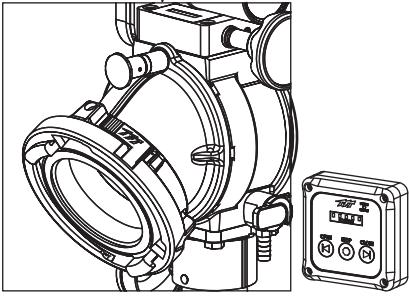
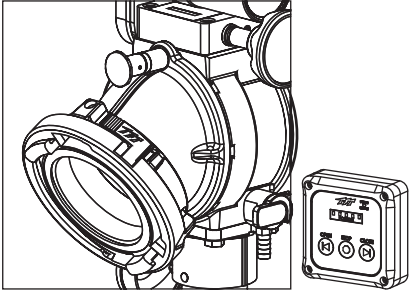
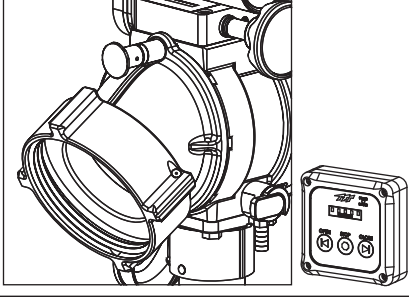
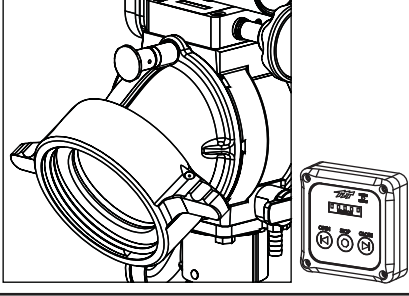
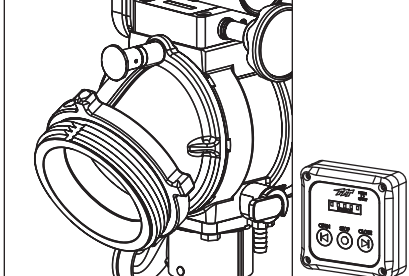
Ejemplo: 5.0" NH Hembra Giratoria en lado "B" con 6.0" NH

Hembra giratoria en lado "A" sería el código AX7NP-NX

AB 7 N T - N X - R C

**Side B**

**Side A**

AB		—	— RC
1SP) 4.0" Storz Rígido 1ST) 5.0" Storz Rígido 1SX) 6.0" Storz Rígido			NT) 5.0" Eslabón Roscado NX) 6.0" Eslabón Roscado
3SP) 4.0" Storz Giratorio 3ST) 5.0" Storz Giratorio 3SX) 6.0" Storz Giratorio			
7NN) 3.5" Cuerda Giratorio 7NP) 4.0" Cuerda Giratorio 7NR) 4.5" Cuerda Giratorio 7NT) 5.0" Cuerda Giratorio			
7HNP) 4.0" Tirador Giratorio 7HNR) 4.5" Tirador Giratorio 7HNT) 5.0" Tirador Giratorio 7HNX) 6.0" Tirador Giratorio			
8NP) 4.0" Rosca Macho Rígido 8NR) 4.5" 4.0" Rosca Macho Rígido 8NT) 5.0" 4.0" Rosca Macho Rígido 8NX) 6.0" 4.0" Rosca Macho Rígido			

# VALVULA DE ADMISION DE BOLA JUMBO RC

La Válvula de Admisión de Bola Jumbo RC es una válvula eléctrica para ser controlada remotamente con todos los beneficios de una TFT Válvula de Admisión de Bola Jumbo con la adición de la operación eléctrica. Una perilla grande está instalada en la flecha de transmisión para hacer el recorrido manualmente en caso de falla eléctrica. Está diseñada para operación de 12 VCC ó 24 VCC, donde la selección es automática. Los circuitos de control del motor utilizan codificadores de posición de uso y limitadores de corriente para proteger el tren de potencia en los extremos del recorrido. El Panel montado en la caja de control permite la operación remota y contiene una pantalla LED que muestra la posición de la válvula. La unidad viene con un panel montado con un enchufe de conexión rápida entre la válvula y la caja de control. El motor eléctrico y la caja de control son resistentes al agua. La instalación mecánica consiste en poner la válvula a la bomba, el montaje de la caja de control y hacer la conexión rápida del cable de alimentación eléctrica. Seis segundos de la apertura al cierre cumpliendo con los requerimientos de la norma NFPA 1901 de cerrado lento. La unidad viene equipada con una válvula de drenaje de 3/4 de pulgada (19 mm) para eliminar rápidamente el agua del interior de la válvula. Un puerto opcional para una válvula de purga de aire se incorpora en el diseño para fácil configuración de uso. Contacte el servicio al cliente TFT para configuraciones no mostradas o contacte a su distribuidor exclusivo local.

**Máximo dimensional**  
**AX7HNX-NX-RC**  
**40.0 lbs (18.0kg)**  
**17.60" (45.0cm) altura**  
**13.00" (26.0cm) anchura**  
**15.50" (39.0cm) profundidad**

**\$4350.00**

Para purgar el aire adicional durante el funcionamiento, basta con instalar una válvula de purga de 3/4" NPT. Una válvula de purga se puede adquirir si lo desea.



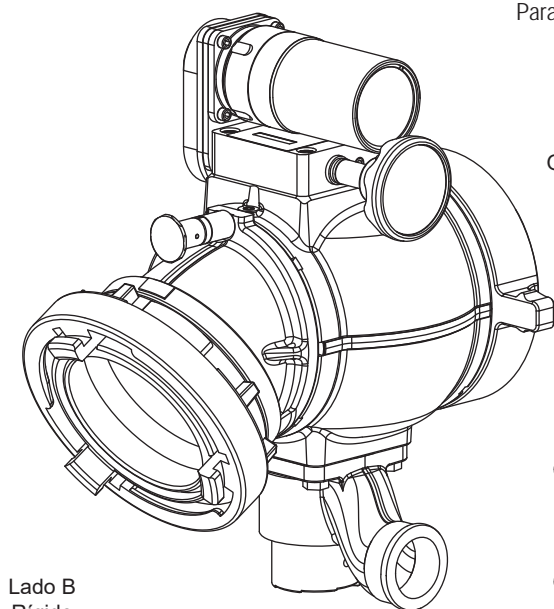
**A1621-KIT**  
 Juego para drenado está disponible para la BIV y la BIV Jumbo. Vea página 216

Contacte a Servicios a Clientes (1-800-348-2686) o a su distribuidor exclusivo local para adaptadores necesarios para entradas de bomba de 4 ó 4 1/2 pulgadas (100 ó 115mm).

Para ordenar controles de cabeza adicionales A-DISP (página 173)

Adaptadores para entrada de bombas de 4 ó 4 1/2 pulgadas (100 ó 115mm).

	4.00" (100.0mm) Adaptador Entrada de Bomba	4.50" (110.0mm) Adaptador Entrada de Bomba
6" Cuerda Macho	<b>AA9NX-NP</b> <b>\$138.00</b>	<b>AA9NX-NR</b> <b>\$138.00</b>



Lado A  
Giratorio

Lado B  
Rígido

AX1SX-NX-RC



Caja de Control

Los acoples Storz se suministran con una junta de presión ya instalada. Una junta de succión está disponible a pedido para las operaciones de aspiración.

Para cambiar una acople Storz de rígido a giratorio, desenrosque el tornillo de cierre hasta que el acople se mueva libremente. Vea la pagina 218 para un diagrama.

**Si la válvula de alivio de presión (VAP) no es requerida, sustituya en el número de parte el prefijo AX por AZ, ya que AZ denota que no hay VAP, reduciendo \$250US del costo de la AX adecuada en la lista de precios publicada.**

La información de las tapas ciegas y de la válvula de alivio de presión se localiza en la página 127 y 151

La información de la pantalla de succión se localiza en la página 216, bajo los kits de servicio LDH.

**AX**   **-**   **R**   **C**

(Escoja el sufijo Lado A/Lado B de la tabla)

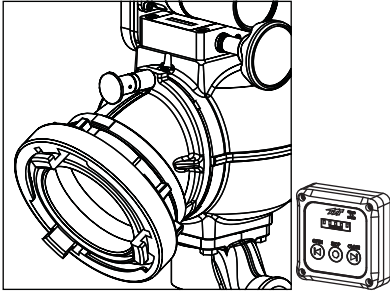
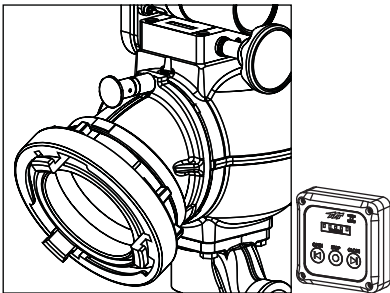
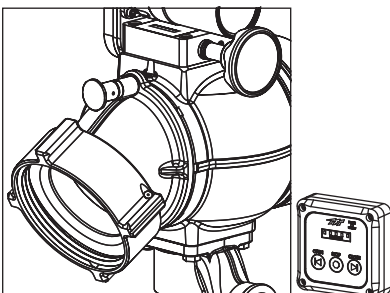
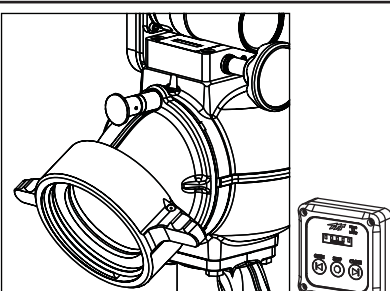
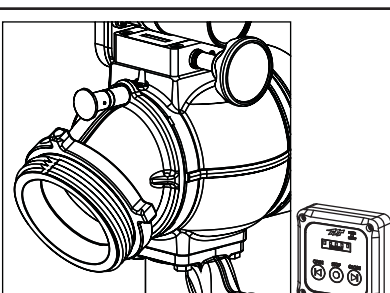
Ejemplo: 5.0" NH Hembra Giratoria en lado "B" con 6.0" NH

Hembra giratoria en lado "A" sería el código AX7NT-NX-RC

AX 7 N T - N X - R C

**Side B**

**Side A**

AX		—		—	RC
1SP) 4.0" Storz Rígido 1ST) 5.0" Storz Rígido 1SX) 6.0" Storz Rígido			NX) 6.0" Eslabón Roscado		
3SP) 4.0" Storz Giratorio 3ST) 5.0" Storz Giratorio 3SX) 6.0" Storz Giratorio					
7NN) 3.5" Cuerda Giratorio 7NP) 4.0" Cuerda Giratorio 7NR) 4.5" Cuerda Giratorio 7NT) 5.0" Cuerda Giratorio					
7HNP) 4.0" Tirador Giratorio 7HNR) 4.5" Tirador Giratorio 7HNT) 5.0" Tirador Giratorio 7HNX) 6.0" Tirador Giratorio					
8NP) 4.0" Rosca Macho Rígido 8NR) 4.5" 4.0" Rosca Macho Rígido 8NT) 5.0" 4.0" Rosca Macho Rígido 8NX) 6.0" 4.0" Rosca Macho Rígido					

# Válvula de Admisión de Bola Jumbo de Bajo Perfil con volante a la izquierda

AXD Series – La Jumbo Low Profile Ball Intake Valve RC es una válvula que está controlada con un remoto eléctrico y tiene todos los beneficios de una Jumbo Low Profile Ball Intake Valve de TFT con operación de fuerza. Un volante grande está instalado en el eje de transmisión para anulación manual rápidamente. Diseño para operar en 12 o 14 VDC, la selección es automática. El circuito de control del motor utiliza un codificador y limitación de corriente para proteger el tren de la impulsión en los extremos del recorrido. El panel está instalado en la caja de control y permite la operación remota y contiene una pantalla de LED indicando la posición de la válvula. El equipo viene con una unión rápida en el panel instalado para conexión en medio de la caja de control y la válvula. El accionamiento eléctrico y la caja de control resisten agua. Instalación mecánica consiste de fijar la válvula con la bomba y montando la caja de control y la unión rápida con el enchufe eléctrico. El tiempo mínimo requerido para NFPA 1901 es seis segundos para cerrar. La válvula está diseñada para operaciones de presión o vacío. La presión máxima para operación es 250 psi (17 bar). Cumple con prueba hidrostática 900 psi (62 bar). Un robusto respiradero de ¼ de vuelta en la parte superior de la válvula permite que el aire se purgue rápidamente. La Pressure Relief Valve (PRV) de TFT está instalada con la descarga ajustable enseñando para abajo para verificar con NFPA 1901 (edición 2009). Las piezas de fundición son de aluminio anodizado con capa dura y pintura de polvo adentro y afuera para máxima protección a la corrosión. Todos los componentes que están en contacto con agua tienen aleación de aluminio para evitar la corrosión galvánica y están cubiertos especialmente para protección adicional contra la corrosión. Conexiones de acoplamiento de las mangueras y los camiones están fijado con la válvula usando anillos del rodamiento de polímero que puede proporcionar aislamiento eléctrico para ayudar a prevenir la corrosión galvánica. La Jumbo Low Profile Ball Intake Valve RC tiene una garantía de 10 años. Consulte con el servicio de cliente de TFT para las configuraciones que no se muestran. Las pérdidas de fricción son 5 psi en 2000 gpm; la tabla de pérdida de presión está en la página 232..



**A serie de Válvulas de Entrada Jumbo tiene 10 años de garantía contra defectos de fabricación y corrosión que afecta el rendimiento operativo de la válvula.**

Para purgar el aire adicional durante el funcionamiento, basta con instalar una válvula de purga de 3/4" NPT. Una válvula de purga se puede adquirir si lo desea.



**A1621-KIT**  
Juego para drenado está disponible para la BIV y la BIV Jumbo. Vea página 216

**Máximo dimensional**  
**AXD7HNX-NX-RC**  
30.5 lbs (13.8kg)  
12.3" (31.2cm) altura  
15.6" (39.6cm) anchura  
11.3" (28.7cm) profundidad

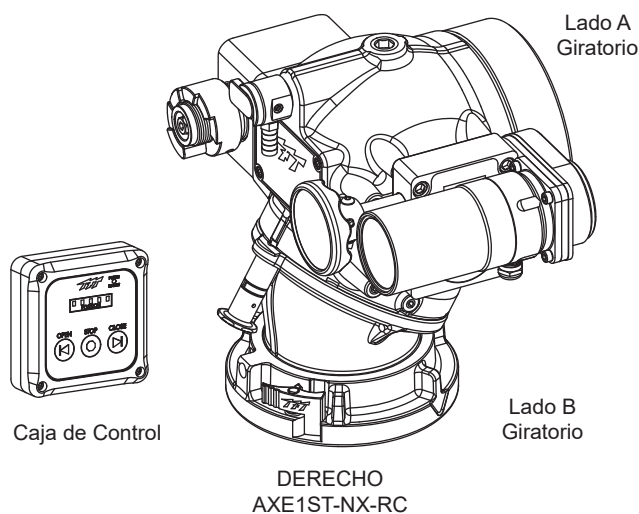
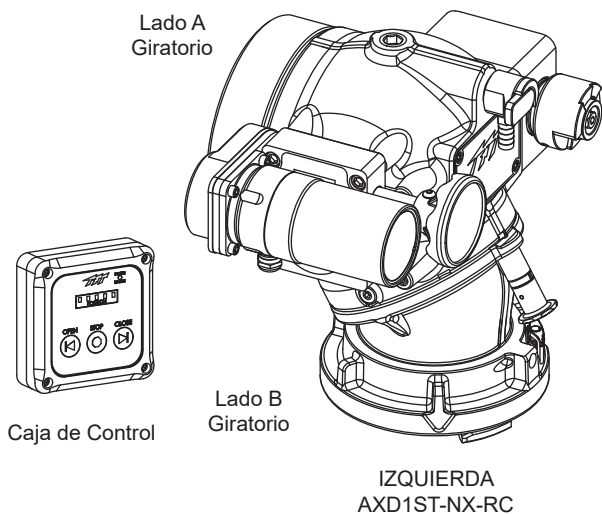
**\$4200.00**

Adaptadores para entrada de bombas de 4 ó 4 ½ pulgadas (100 ó 115mm).

	4.00" (100.0mm) Adaptador Entrada de Bomba	4.50" (110.0mm) Adaptador Entrada de Bomba
6" Cuerda Macho	<b>AA9NX-NP</b> <b>\$138.00</b>	<b>AA9NX-NR</b> <b>\$138.00</b>

Los acoples Storz se envían con un "gasket" de presión instalada. Una junta de succión está disponible a petición para operaciones de succión.

Los acoplamientos Storz se envían con un gasket de presión instalada. Una junta de succión está disponible a petición para operaciones de succión. Para cambiar un acople de 4" o 5" Storz de rígido a giratorio, retroceda el tornillo de bloqueo hasta que el acople se mueva libremente. Consulte la página 218 de diagrama



**Si la Válvula de Alivio de Presión (VAP) no es requerida, sustituya el prefijo del número de parte AXD con AZD. AXZ denota que no hay VAP, deduzca \$250 del precio de lista apropiado de la AXD.**

La información de las tapas ciegas y de la válvula de alivio de presión se localiza en la página 127 y 151

La información de la pantalla de succión se localiza en la página 216, bajo los kits de servicio LDH.

# Válvula de Admisión de Bola Jumbo de Bajo Perfil con volante a la izquierda

<b>AXD</b>				-			-	<b>RC</b>
------------	--	--	--	---	--	--	---	-----------

(Choose Side A/Side B suffix from table)

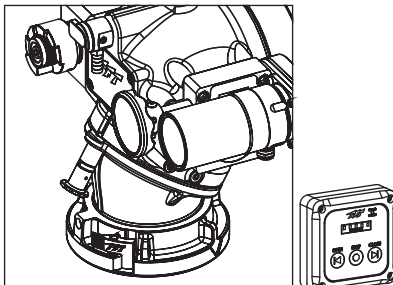
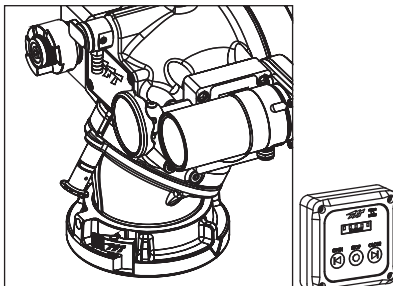
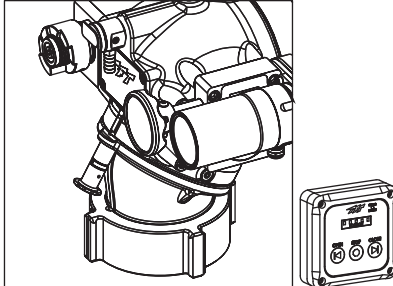
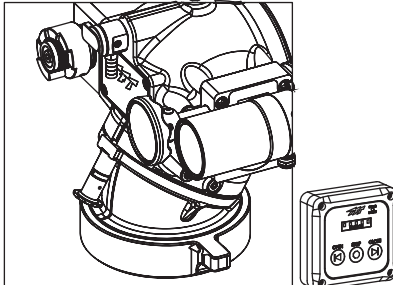
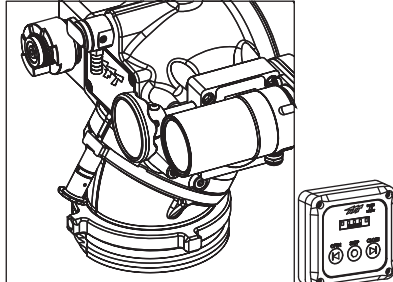
Example: A 4.0" Rocker lug Female Swivel on Side B  
to a 6.0" NH Female Swivel on Side A would be

AXD	7	N	P	-	N	X	-	RC
-----	---	---	---	---	---	---	---	----

**Crank  
Side**

**Side B**

**Side A**

									RC
<b>AXD)</b> Left <b>AXE)</b> Right	1SP) 4.0" Storz Rígido 1ST) 5.0" Storz Rígido 1SX) 6.0" Storz Rígido								NT) 5.0" Eslabón Roscado NX) 6.0" Eslabón Roscado
	3SP) 4.0" Storz Giratorio 3ST) 5.0" Storz Giratorio 3SX) 6.0" Storz Giratorio								
	7NN) 3.5" Cuerda Giratorio 7NP) 4.0" Cuerda Giratorio 7NR) 4.5" Cuerda Giratorio 7NT) 5.0" Cuerda Giratorio								
	7HNP) 4.0" Tirador Giratorio 7HNR) 4.5" Tirador Giratorio 7HNT) 5.0" Tirador Giratorio 7HNX) 6.0" Tirador Giratorio								
	8NP) 4.0" Rosca Macho Rígido 8NR) 4.5" 4.0" Rosca Macho Rígido 8NT) 5.0" 4.0" Rosca Macho Rígido 8NX) 6.0" 4.0" Rosca Macho Rígido								

Componentes para Instalaciones (OEM)

**Control Remoto**

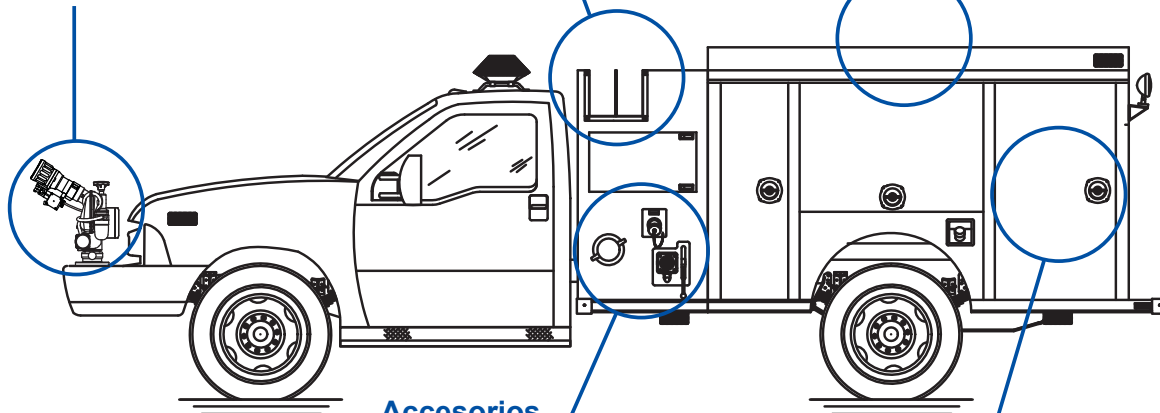
- Monitor de EF1 RC
- Monitor de Tornado
- Boquillas
- Boquillas CAFS

**Boquillas de mano**

- Fijas
- Seleccionable
- Automático

**Manguera de succión dura**

- Filtros

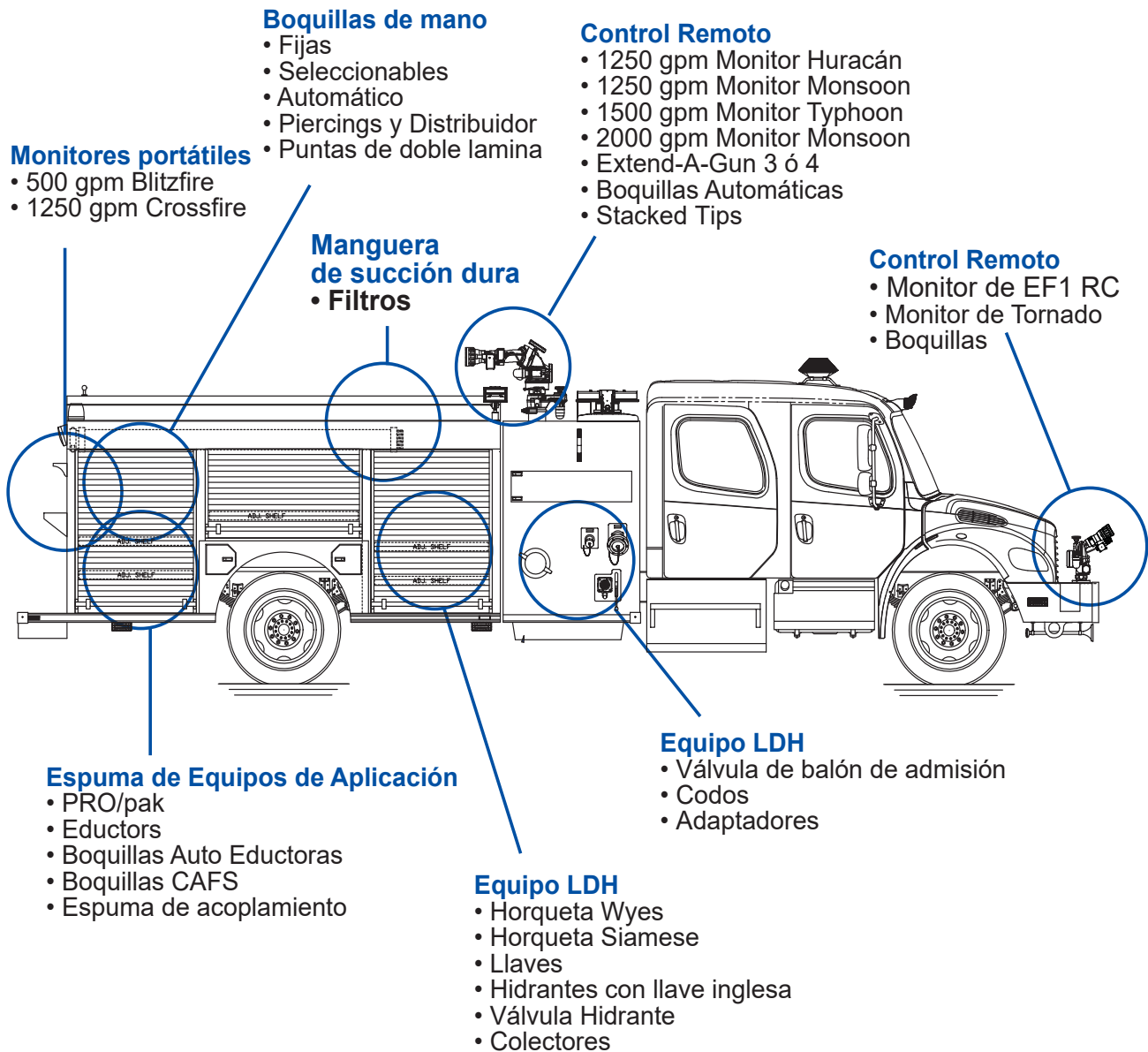


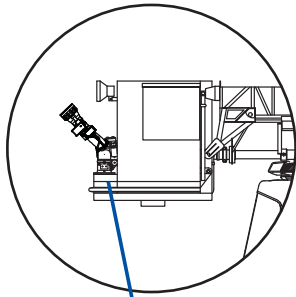
**Accesorios**

- Adaptadores
- Codos
- Wyes y Siamese
- Llaves & Llaves Inglesas

**Espuma de Equipos de Aplicación**

- Eductors
- PRO/pak
- Archivos adjuntos





**Control Remoto**

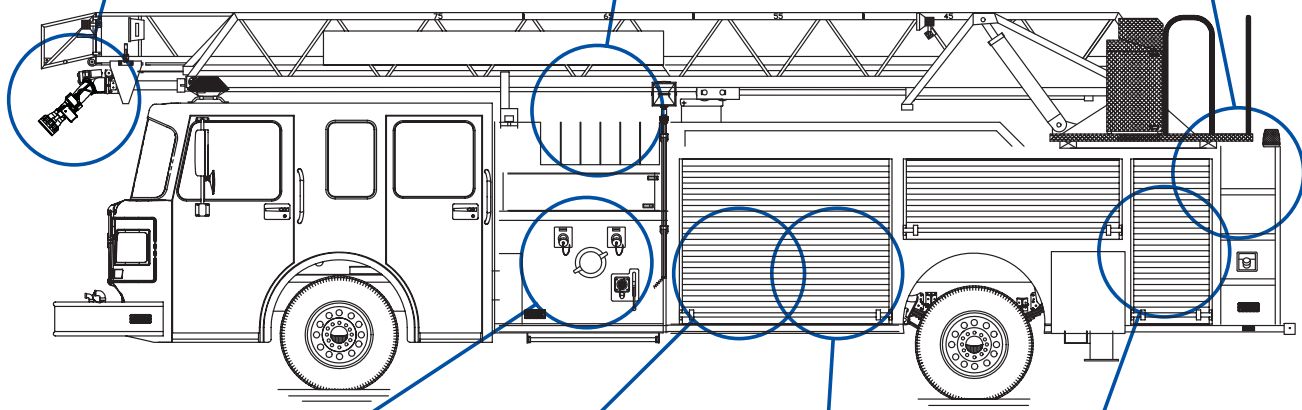
- 1250 gpm Monitor Monsoon
- 1500 gpm Monitor Typhoon
- 2000 gpm Monitor Monsoon
- Boquillas Automáticas

**Boquillas de man**

- Fijas
- Seleccionables
- Automático
- Piercings y Distribuidor
- Puntas de doble lamina lisa

**Manguera de succión dura**

- Filtros



**Equipo LDH**

- Válvula de balón de admisión
- Codos
- Adaptadores

**Equipo LDH**

- Horqueta Wyes
- Horqueta Siamese
- Llaves
- Hidrantes con llave inglesa
- Válvula Hidrante
- Colectores

**Monitores portátiles**

- 1250 gpm Crossfire
- 500 gpm Blitzfire
- Boquillas de corriente principal
- Stacked Tips

**Espuma de Equipos de Aplicación**

- PRO/pak
- Eductors
- Boquillas Auto Eductoras
- Boquillas CAFS
- Espuma de acoplamiento



# CATEGORIA MORADA

## Componentes Industriales

La categoría Morada incluye componentes Industriales que típicamente están instalados en instalaciones industriales y a menudo tienen una certificación especial tal como “Factory Mutual” (FM) o ATEX. Esta categoría incluye boquillas industriales Master Stream de galonaje fijo, monitores manuales y de control remoto e hidrantes relacionados con las válvulas.

### Componentes incluidos en la categoría

- Boquillas series ZN
- Boquillas series ZM
- Boquillas series ZO
- Masterstream series 4000
- Masterstream series 5000
- Monitores manuales PROtector
- Monitores certificados ATEX
- Industrial VUM Series
- Flanged OSC Monitor
- Hemisphere Portable Monitor
- Oasis Under Monitor

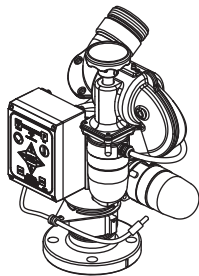
# MONITORES ATEX

Los monitores TFT ATEX RC son operados eléctricamente con características de un alto flujo y baja pérdida por fricción. Están diseñados para operación a 12 VCC o 24 VCC, donde la selección es automática. Las posiciones de flujo horizontal y elevación están controladas por los potentes motores de corriente continua y un panel de control montado en el monitor instalado en fábrica. Los circuitos de control del motor utilizan codificadores de posición de uso y limitadores de corriente para proteger el tren de potencia en los extremos del recorrido. Incluye opciones cambiables en campo para detener los equipos en cuanto a la rotación horizontal y la elevación. Disponible con varias entradas y salidas. Tienen instalados de fábrica conexiones del cable de alimentación para boquillas TFT ERP. Los motores eléctricos y la caja de control son resistentes al agua, cumpliendo con los requisitos para un rango de protección IP65. El canal de agua principal está fabricado de aluminio anodizado ANSI 356-T6 de cubierta dura y acabado con pintura en polvo color rojo por dentro y fuera.

Los monitores TFT ATEX RC están diseñados, probados y aprobados para uso en Áreas Peligrosas Clasificadas como se define por la Directiva Europea 94/9/EC, comúnmente conocida como la Directiva de ATEX. Otras clasificaciones que identifican los ambientes de la Zona 2, Categoría 3 son lugares adecuados para este equipo. Es importante señalar que solo el Monitor RC y la Boquilla están certificados para su instalación en la zona de peligro. Las estaciones de operación del monitor TFT RC pueden ser usados para el control de las funciones del monitor, pero deben ser instalados fuera del área de peligro de acuerdo a los requerimientos de aplicación. Es responsabilidad del ingeniero de diseño de las instalaciones determinar la ubicación adecuada y la conexión de los componentes para uso en el ambiente peligrosos según los requisitos de clasificación eléctrica, mecánica, hidráulica y locación peligrosa.

Los monitores TFT ATEX RC se embarcan para uso con los controles por cable o estaciones de operación. Para controles inalámbricos, consulte a fábrica para detalles de pedido.

**Tornado**  
\$9400.00  
Información  
Page 169

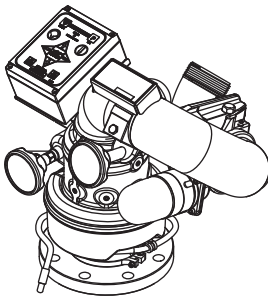


**Y2-E**

Entrada		Enchufe
1) 2.5"-7.5 NH Hembra	6) 2.5" ANSI 150	1) 2.5"-7.5 NH Macho
2) 2.5"-11 BSP Hembra	7) 2.5"-8 NPT Hembra	2) 2.5"-11 BSP Macho
3) 2.0"-11 BSP Hembra	8) 2.0"-11.5 NPT Hembra	3) 1.5"-11 BSP Macho
5) DN80, PN16	9) 3.0" -8 NPT Hembra	4) 1.5"-9 NH Macho

**A-A**

**Hurricane**  
\$10150.00  
Información  
Page 176

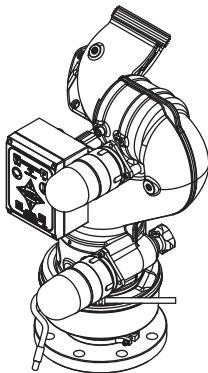


**XFIH-E**

Entrada		Enchufe
1) 3" ANSI 150	6) 3" NPT Hembra	1) 2.5" - 7.5 NH Macho (65mm)
2) 4" ANSI 150	7) 4" NPT Hembra	2) 2.5" - 11 BSP Macho (65mm)
4) DN80, PN16	8) 3" BSP Male	
5) DN100, PN16	9) 4" BSP Male	

**A-A**

**Typhoon**  
\$10720.00  
Información  
Pages 179

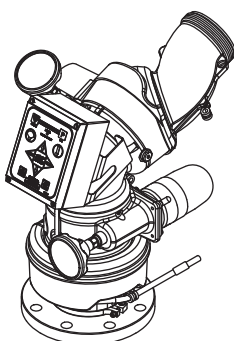


**Y5-E**

Entrada		Enchufe
1) 3" ANSI 150	6) 3" NPT Hembra	1) 3.5"-6 NH Macho
2) 4" ANSI 150	7) 4" NPT Hembra	2) 3.5"-11 BSP Macho
5) DN100, PN16		4) 4.0"-11 BSP Macho

**A-A**

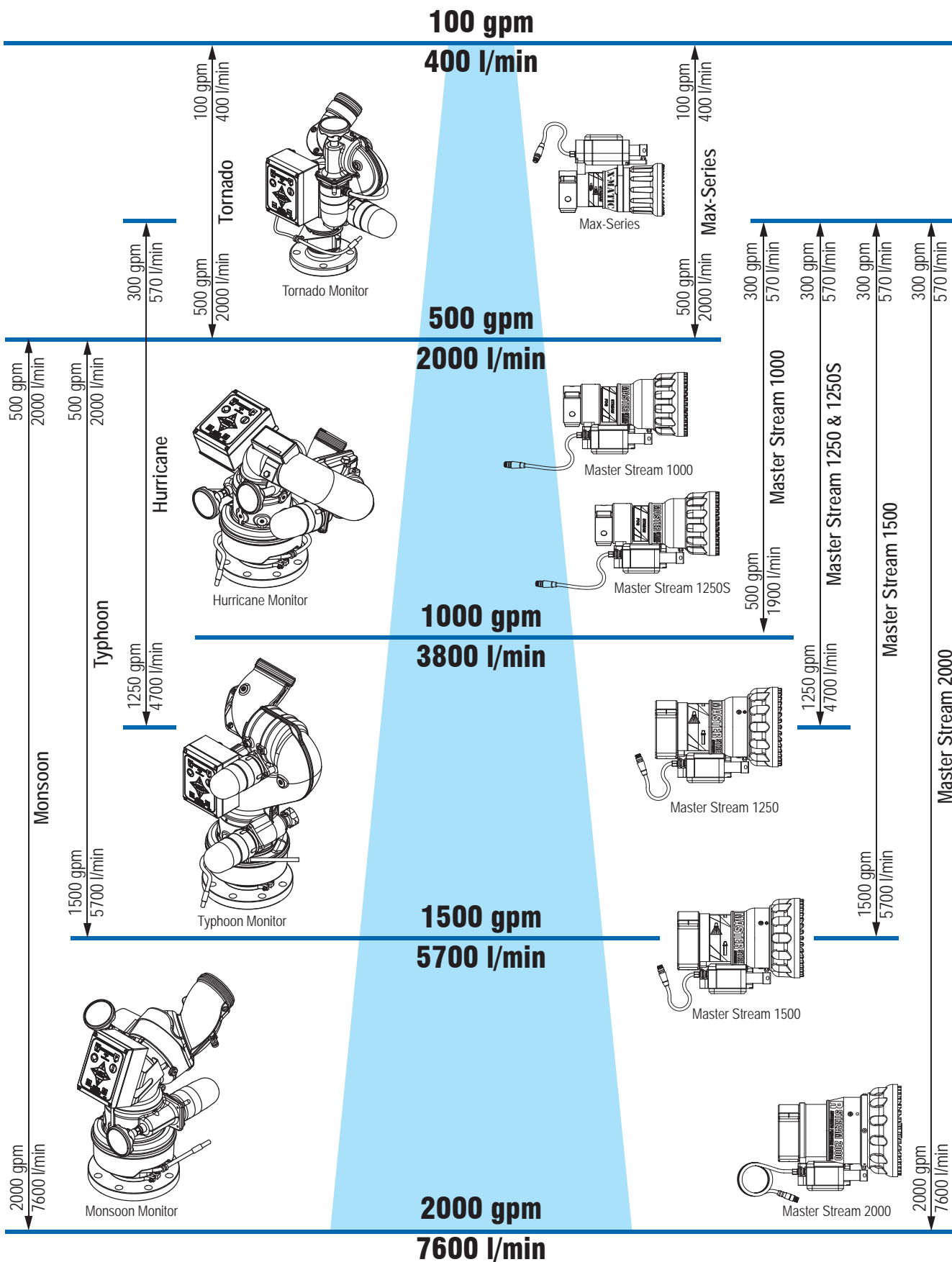
**Monsoon**  
\$11275.00  
Información  
Page 187



**Y4-E**

Entrada		Enchufe
1) 3" ANSI 150	6) 3" NPT Hembra	1) 3.5"-6 NH Macho
2) 4" ANSI 150	7) 4" NPT Hembra	2) 3.5"-11 BSP Macho
3) 6" ANSI 150	8) 3" BSP Male	3) 3.5"-8 NPSH Macho
4) DN80, PN16	9) 4" BSP Male	4) 4.0"-11 BSP Macho
5) DN100, PN16		

**A-A**



## BOQUILLAS ZN INDUSTRIALES

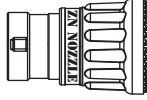
La boquilla TFT de galonaje fijo es una simple y resistente boquilla industrial con un chorro de mayor calidad y alcance. Esta boquilla de niebla de galonaje fijo nominal a 100 psi (7 bar) está disponible a su elección en 350, 500 ó 750 gpm (1300, 2000 ó 3000 l/min). El ángulo de niebla es ajustado por el usuario entre 120 grados de niebla ancha y chorro directo. El deflector de la boquilla puede ser removido con una llave para el lavado de los residuos. La entrada estándar hembra es de 2.5" NH, NPSH o BSP (65 mm). El diseño simple y básico no requiere de engrasado u otro mantenimiento. La protección de hule es resistente a los rayos UV. La boquilla es de aluminio anodizado de cubierta dura ANSI A356.0 T6. Esta boquilla puede ser usada con agua o solución de espuma premezclada.

### ZN11A

**\$565.00**

**4.5 lb (2.0kg)**

**6.00" (15.2cm)**



Escoja su modelo de la tabla en la página 199. Por ejemplo, modelo ZN12A es una boquilla con entrada hembra roscada de 2.5" NH, 500 gpm a 100 psi. Para asistencia al ordenar, por favor llame al 1-800-348-2686 (inglés) o contacte a su distribuidor exclusivo local.

#### EJEMPLO DE NÚMERO DE PARTE

Especifique Entrada y Salida por número de la tabla

## BOQUILLAS ZM INDUSTRIALES

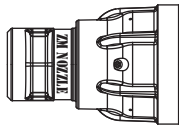
La boquilla TFT de galonaje fijo es una simple y resistente boquilla industrial con un chorro de mayor calidad y alcance. Esta boquilla de niebla de galonaje fijo nominal a 100 psi (7 bar) está disponible a su elección en 500, 750, 1000 ó 1250 gpm (2000, 3000, 4000 ó 4750 l/min). El ángulo de niebla es ajustado por el usuario entre 120 grados de niebla ancha y chorro directo. El deflector de la boquilla puede ser removido con una llave para el lavado de los residuos. La entrada estándar hembra es de 2.5" NH, NPSH o BSP (65 mm). El diseño simple y básico no requiere de engrasado u otro mantenimiento. La boquilla está terminada en pintura en polvo y es de aluminio anodizado de cubierta dura ANSI A356.0 T6. Esta boquilla puede ser usada con agua o solución de espuma premezclada.

### ZM131

**\$795.00**

**7.2 lb (3.3kg)**

**8.80" (22.4cm)**



Escoja su modelo de la tabla en la página 199. Por ejemplo, modelo ZM131 es una boquilla con entrada hembra roscada de 2.5" NH, 1000 gpm a 100 psi. Para asistencia al ordenar, por favor llame al 1-800-348-2686 (inglés) o contacte a su distribuidor exclusivo local.

#### EJEMPLO DE NÚMERO DE PARTE

Especifique Entrada y Salida por número de la tabla



Las Boquillas Industriales ZM 1000 gpm, y 1250 gpm son Aprobadas por FM

## BOQUILLAS ZO INDUSTRIALES

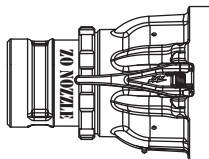
La boquilla TFT de galonaje fijo es una simple y resistente boquilla industrial con un chorro de mayor calidad y alcance. Esta boquilla de niebla de galonaje fijo nominal a 100 psi (7 bar) está disponible a su elección en 1250, 1500, 1750 o 2000 gpm (4750, 5500, 6750 o 7500 l/min). El ángulo de niebla es ajustado por el usuario entre 120 grados de niebla ancha y chorro directo. Las manijas plegables facilitan el movimiento para formar el patrón de niebla completa a chorro directo. Un anillo de aseguramiento fija la boquilla a la posición deseada de niebla. El deflector de la boquilla puede ser removido con una llave para el lavado de los residuos. La entrada estándar hembra es de 3.5" NH, NPSH o BSP (80 mm). El diseño simple y básico no requiere de engrasado u otro mantenimiento. La boquilla está terminada en pintura en polvo y es de aluminio anodizado de cubierta dura ANSI A356.0 T6. Esta boquilla puede ser usada con agua o solución de espuma premezclada.

### ZO12

**\$1100.00**

**22.0 lb (9.9kg)**

**11.60" (29.4cm)**



Escoja su modelo de la tabla en la página 199. Por ejemplo, modelo ZO13 es una boquilla con entrada hembra de 3.5" NH, 1750 gpm a 100 psi. Para asistencia al ordenar, por favor llame al 1-800-348-2686 (inglés) o contacte a su distribuidor exclusivo local.

#### EJEMPLO DE NÚMERO DE PARTE

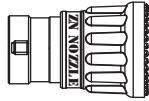
Especifique Entrada y Salida por número de la tabla



Las Boquillas Industriales ZO 1750 gpm, y 2000 gpm son Aprobadas por FM

**Boquilla 2.5" (65mm) de Galonaje Fijo**  
250, 350, 500 ó 750 gpm

**Modelo FoamJet para Series**  
FJ-LX-MD



**ZN**

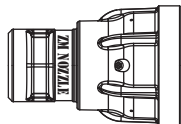
**A**

Cuerda (Rígido)	Flujo
1) 2.5"-7.5 TPI NH hembra 2) 2.5"-11 TPI BSP hembra 3) 2.5"-11.5 TPI NPSH hembra 4) 2.5" CODE-AT (CSA)  (2.5" = 65mm)	0) 250 GPM @ 100 PSI — Kfactor = 25 (950 l/min @ 7 bar) 1) 350 GPM @ 100 PSI — Kfactor = 35 (1300 l/min @ 7 bar) 2) 500 GPM @ 100 PSI — Kfactor = 50 (2000 l/min @ 7 bar) 3) 750 GPM @ 100 PSI — Kfactor = 75 (3000 l/min @ 7 bar) 4) User Specified Kfactor = 15 - 75

Escoja una opción de cada categoría. Por ejemplo, modelo ZN12A es una boquilla con entrada hembra roscada de 2.5" NH, 500 gpm a 100 psi. Para asistencia al ordenar, por favor llame al 1-219-548-4000 (inglés) o contacte a su distribuidor exclusivo local.



**BOQUILLAS ZM INDUSTRIALES**

**Boquilla 2.5" (65mm) de Galonaje Fijo**  
500, 750, 1000 ó 1250 gpm



**ZM**

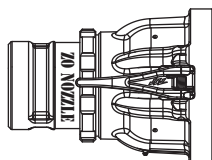
**1**

Cuerda (Rígido)	Flujo
1) 2.5"-7.5 TPI NH hembra 2) 2.5"-11.5 NPSH hembra 3) 2.5"-11 BSP hembra  (2.5" = 65mm)	1) 500 GPM @ 100 PSI — Kfactor = 50 (2000 l/min @ 7 bar) 2) 750 GPM @ 100 PSI — Kfactor = 75 (3000 l/min @ 7 bar) 3) 1000 GPM @ 100 PSI — Kfactor = 100 (3800 l/min @ 7 bar)  4) 1250 GPM @ 100 PSI — Kfactor 125 (4800 l/min @ 7 bar)  9) User Specified Kfactor = 50 - 125





Escoja una opción de cada categoría. Por ejemplo, modelo ZM111 es una boquilla con entrada hembra roscada de 2.5" NH, 500 gpm a 100 psi. Para asistencia al ordenar, por favor llame al 1-219-548-4000 (inglés) o contacte a su distribuidor exclusivo local.

**BOQUILLAS ZO INDUSTRIALES**

**Boquilla 3.5" (80mm) de Galonaje Fijo**  
1250, 1500, 1750 ó 2000 gpm

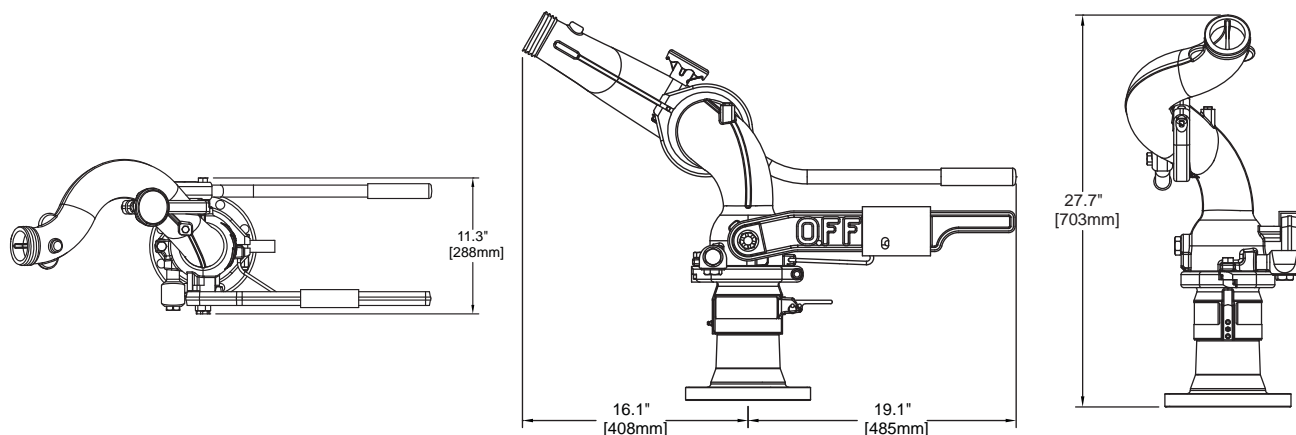


**ZO**

Cuerda (Rígido)	Flujo
1) 3.5"-6 NH hembra 2) 3.5"-11 BSP hembra  (3.5" = 80mm)	1) 1250 GPM @ 100 PSI - Kfactor = 125  (4800 l/min @ 7 bar) 2) 1500 GPM @ 100 PSI - Kfactor = 150  (6000 l/min @ 7 bar) 3) 1750 GPM @ 100 PSI - Kfactor = 175  (6600 l/min @ 7 bar) 4) 2000 GPM @ 100 PSI - Kfactor = 200  (7600 l/min @ 7 bar) 9) User Specified Kfactor = 125 - 200

Escoja una opción de cada categoría. Por ejemplo, modelo ZO11 es una boquilla con entrada hembra roscada de 3.5" NH, 1250 gpm a 100 psi. Para asistencia al ordenar, por favor llame al 1-219-548-4000 (inglés) o contacte a su distribuidor exclusivo local.

El Protector de Task Force Tips' es un monitor para estación fija simple y resistente con muchas características únicas. Su canal de agua patentado minimiza la pérdida por fricción y le proporciona agua a la boquilla con menos giros y vueltas que un monitor convencional. La válvula opcional incorporada de On/Off con indicador de posición elimina la necesidad de agregar una válvula costosa a la estación de monitor. El Protector es capaz de tener un flujo de hasta 1250 gpm (4500 l/min) manteniendo al mismo tiempo, la habilidad de girar o rotar a 360°. La palanca de bloqueo, para evitar que siga girando, se activa con un solo movimiento, visualmente confirmado asegurando su posición y manteniendo la posición horizontal del monitor de forma segura. El Protector puede ser atornillado directamente a muchas bridas de tuberías comunes. El salida está disponible con diferentes roscas macho de 2.5" (65mm). Al ser un diseño básico y sencillo no se requiere engrasarlo o darle cualquier otro mantenimiento. Las piezas giratorias y los sellos (incluyendo el asiento de la válvula) pueden ser reemplazados en cuestión de minutos utilizando herramientas comunes. Se proveen de puertos roscados (.25" NPT) (6mm) para la instalación de un manómetro y un válvula para drenado. La presión máxima es de 250 psi (17bar). El Protector está fabricado en aluminio anodizado de cubierta dura ANSI 356-T6 y terminado en pintura en polvo color rojo por dentro y fuera. Las abrazaderas giratorias, las válvulas de bola de 3" (75mm), los muñones y el hardware están hechos de acero inoxidable de 18-8.



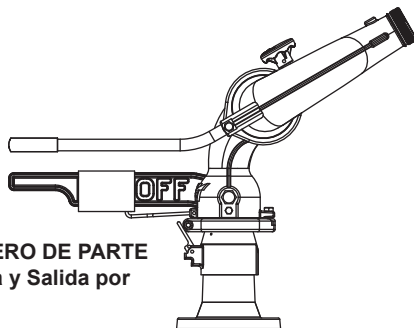
## ESPECIFICACIONES DE ENTRADA

Adaptación Brida	Diámetro Exterior	Grosor	Círculo Pernos	Número de Pernos	Tamaño de Pernos BOLTS
3" ANSI 125/150 - DN80 PN20	7.50" / 190 mm	0.75" / 20 mm	6.00" / 152.5 mm	4	5/8" / M16
4" ANSI 150 - DN100 PN20	9.00" / 230 mm	0.94" / 3 mm	7.50" / 90.5 mm	8	5/8" / M16
DN80 PN16	200 mm	22 mm	160 mm	8	16 mm
DN100 PN16	220 mm	22 mm	180 mm	8	16 mm

**Válvula con Salida de Rosca** - El monitor Protector con válvula de On/Off (encendido/apagado) y salida de rosca de 2.5" (65mm). Con un promedio de 1250 gpm (4500 l/m). Vea la tabla para obtener el número de modelo y ver las opciones específicas de entrada y salida.

**Z1111A**  
**\$2300.00**  
**35.2 lb (15.7kg)**

**EJEMPLO DE NÚMERO DE PARTE**  
**Especifique Entrada y Salida por**  
**número de la tabla**



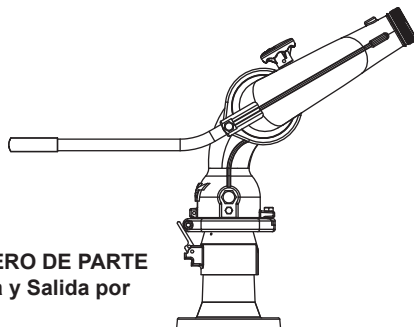
**Z11**

Inlet	Outlet
1) 3" ANSI 150	1) 2.5" (65mm) - 7.5 NH
2) 4" ANSI 150	2) 2.5" (65mm) - 11 BSP
4) DN80, PN16	3) 2.5" (65mm) - 11.5 NPSH
5) DN100, PN16	9) SPECIAL THREADS

**A**

**Z1211A**  
**\$1725.00**  
**27.8 lb (12.6kg)**

**EJEMPLO DE NÚMERO DE PARTE**  
**Especifique Entrada y Salida por**  
**número de la tabla**



**Z12**

Inlet	Outlet
1) 3" ANSI 150	1) 2.5" (65mm) - 7.5 NH
2) 4" ANSI 150	2) 2.5" (65mm) - 11 BSP
4) DN80, PN16	3) 2.5" (65mm) - 11.5 NPSH
5) DN100, PN16	9) SPECIAL THREADS

**A**

## Válvula Industrial bajo Control

La Válvula Industrial de 4" Bajo Control (IVUM) es una válvula robusta, con baja pérdida por fricción con la intención de ser instalada directamente debajo de los monitores de tomas de agua con 4" ANSI 150 o DN 80 PN16 conexiones brida. La Máxima Presión de trabajo es 300 psi (21 bar). La Válvula reflectante Dual indica la posición que permite la confirmación visual de 360 grados desde una distancia en todas las condiciones de luz. La entrada de brida, media balón y el asiento de la válvula de retención están disponibles en aluminio anodizado 6061-T6 o acero inoxidable 316. Hay varias opciones disponibles para la conexión del monitor, tal como se describe a continuación. Cuando se integra con un monitor TFT (lado B opción X), el monitor de brida se omite para reducir los gastos de mantenimiento en el futuro y los costos iniciales.

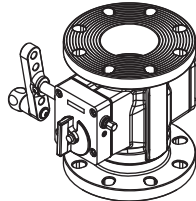
Todos los modelos están equipados con una válvula de drenaje automático externo para drenar completamente el monitor y el cuerpo de la válvula después de cada uso, minimizando así el daño susceptible del agua en la corrosión y en la congelación. Una válvula de drenaje automático interno opcional se encuentra dentro del balón medio que permite que el tubo vertical para dibujar el aire atmosférico y facilitar el drenaje, incluso cuando el medio balón se cierra. Es beneficioso en aplicaciones en las que el tubo vertical es drenado de manera típica al especialmente cuando las condiciones de congelación son preocupacion.

**Estos modelos están eléctricamente controlados disponibles.**

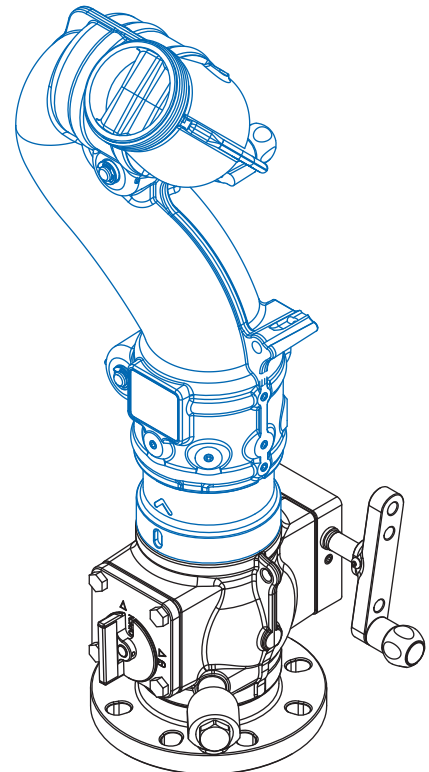
**(Las versiones electrónicas no son aprobada por FM).**

**Servicio al cliente debe contactarse para disponibilidad y configuraciones.**

**Dimensión máximo ZAA\*\***  
 23.7 lb (10.8 kg)  
 10.1" (25.7 cm) altura  
 11.7" (29.7 cm) ancho  
 11.6" (29.5 cm) profundidad



FM aprobado para su uso con monitores aprobados FM

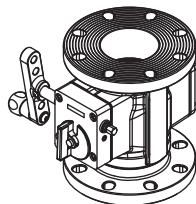


### Aluminio 4" ANSI 150 inlet

**ZAA**

Opción de Escurrir	LADO B OUTLET	
D) Drenaje adicional en la media bola Z) Drenaje externo únicamente	X) CODE-RRF for Intergrated TFT Typhoon, Moonson or Hurricane Monitor	<b>\$1485.00</b>
	1) CODE-RPM Salida con rosca macho 3) 4" ANSI 150 Brida Q) 4.5" NH Conexión rápida para monitores grandes T) 2.5" NH Conexión rápida de Tornado V) Tornado integrado (sin acoplamiento)	<b>\$1650.00</b>

**Dimensional Maxiimum ZAS\*\***  
 35.0 lb (15.9 kg)  
 10.1" (25.7 cm) altura  
 11.7" (29.7 cm) ancho  
 11.6" (29.5 cm) profundidad



FM aprobado para su uso con monitores aprobados FM

Model ZAAZX or ZASZX  
 For Integrated TFT Monitor  
 (Typhoon Monitor Shown Not Included)

### Stainless Steel 4" ANSI 150 inlet

**ZAS**

Opción de Escurrir	LADO B OUTLET	
D) Drenaje adicional en la media bola Z) Drenaje externo únicamente	X) CODE-RRF for Intergrated TFT Typhoon, Moonson or Hurricane Monitor	<b>\$1800.00</b>
	1) CODE-RPM Salida con rosca macho 3) 4" ANSI 150 Brida Q) 4.5" NH Conexión rápida para monitores grandes T) 2.5" NH Conexión rápida de Tornado V) Tornado integrado (sin acoplamiento)	<b>\$1950.00</b>

# HIDRANTE BAJO MONITOR

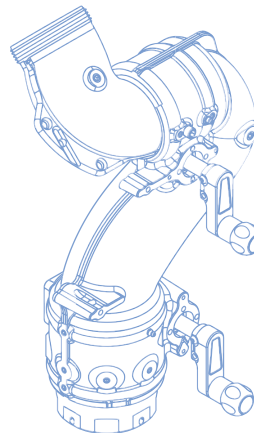
El hidrante bajo el monitor (HUM por sus siglas en inglés) añade dos puertos versátiles LDH de flujo total para las características robustas de la válvula Industrial Bajo Monitor. La presión de operación máxima es de 300 psi (21 bar). Dos válvulas de balón medio de tapa de cierre lento concéntrico permiten que el monitor pueda funcionar de forma independiente o simultáneamente con los puertos de LDH. La válvula principal de cierre tiene un canal de agua suficientemente grande de 5.25", que se encuentra inmediatamente por encima del 6" ANSI 150 de la entrada de brida. Cuando la válvula de monitor de arriba también está abierta, el flujo para el monitor de la tubería vertical está completamente sin obstrucciones siendo esta una pérdida mínima de fricción. Cada válvula de control está claramente marcada con indicadores de posición de código de diferentes colores que son retro-reflectantes para una visibilidad en todas las condiciones de luz. El cuerpo de válvula de aluminio A356-T6 y todos los componentes de aluminio 6061-T6 estructurales son anodizados, y la entrada de brida y el cuerpo de la válvula están recubiertos por un polvo de color rojo para una resistencia adicional a la corrosión galvánica.

Hay varias opciones disponibles para las conexiones del monitor y de la manguera, como se describe en las páginas siguientes. Cuando se integra con un monitor TFT (Lado B opción 1), la brida del monitor se omite para reducir futuros gastos de mantenimiento de peso, costo inicial. Tanto los puertos LDH C1 y C2 pueden ser configurados con un acoplamiento Storz, un macho de boquilla de rosca, o una horqueta cerrada, con tamaños de conexión que van desde 1.5" hasta 6.0". Todas las conexiones LDH se suministran con una tapa de presión, y el puerto C2 también se puede configurar con un tapón ciego para cobrar solamente las conexiones de mangueras necesarias.

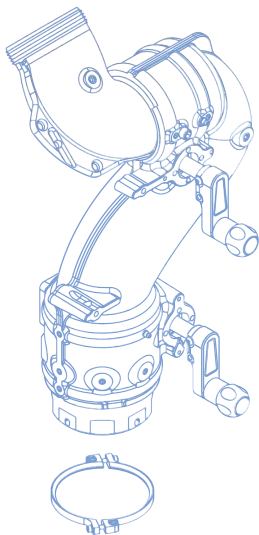
Para mayor versatilidad, el aumentador de presión puede estar acoplado entre el zumbido y el monitor para permitir que la presión impulse el uso de una bomba o de espuma para ser introducido. Elija la opción B del lado O (cero) para esta opción y vea la hoja independiente del catálogo para las opciones de aumento de presión.

Todos los modelos están equipados con una válvula de drenaje automático externo y una segunda válvula de drenaje automático dentro del balón medio del monitor. Estas válvulas drenan en su totalidad el monitor y el cuerpo de la válvula después de cada uso cuando la presión cae por debajo de 5 psi, minimizando de este modo la susceptibilidad al daño de corrosión y congelación del agua. Una tercera válvula de drenaje automático opcional está ubicada en el principal cierre de balón medio el cual permite que el tubo vertical dibuje un aire atmosférico para facilitar el drenaje, incluso cuando el balón medio se cierra. Es beneficioso en aplicaciones en las que el tubo vertical típicamente será drenado después de su uso, especialmente cuando las condiciones de congelación son una preocupación.

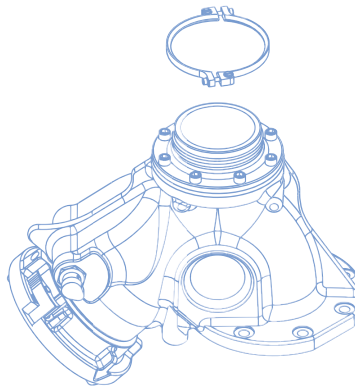
**Póngase en contacto con la fábrica para saber de los tiempos de entrega. y de las configuración.**



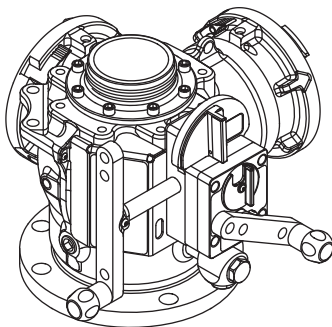
Se muestra con  
Typhoon Y5-DP1A-Z  
Not Included



Se muestra con  
Typhoon Y5-DP1A-Z  
Not Included



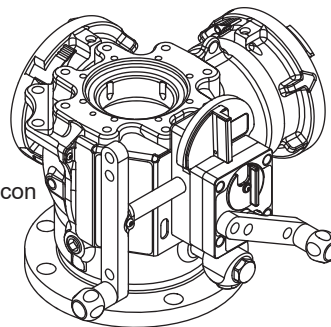
Se muestra con  
Booster ZCH1T1  
Not Included



Hydrant Under Monitor  
ZBAZ11T1T



FM aprobado para su uso con  
monitores aprobados FM

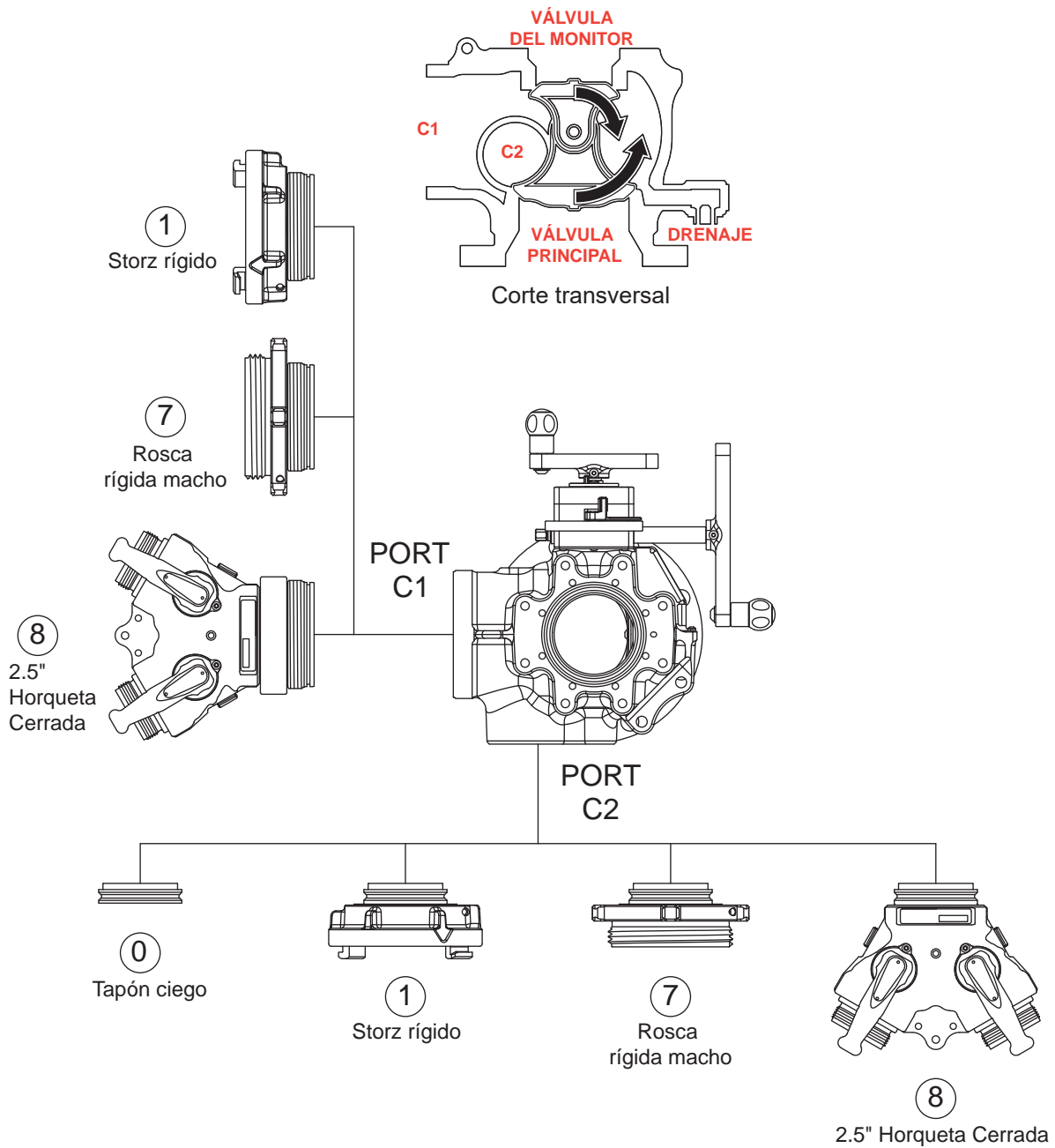


Hydrant Under Monitor  
ZBAZ01T1T



FM aprobado para su uso con  
monitores aprobados FM

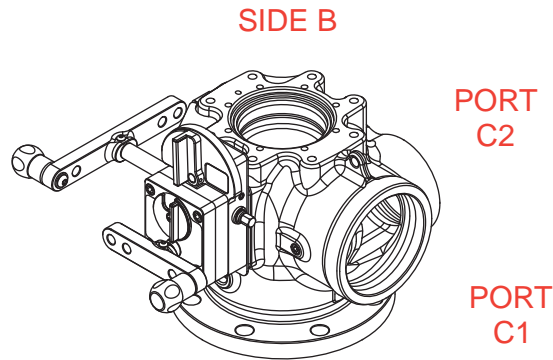




ESPECIFICACIONES DEL PUERTO AUXILIAR Y PRECIOS For Ports C1 & C2	
0) Tapón ciego (port C2 only)	1) N/C
1) Storz rígido (includes cap)	2) N/C
7) Rosca rígida macho (includes cap)	3) N/C
8) 2.5" Gated Wye (includes 2.5" x 1.5" reducers and 1.5"NH caps)	4) N/C

ESPECIFICACIONES DEL PUERTO AUXILIAR Y PRECIOS For Ports C1 & C2	
0) Tapón ciego (port C2 only)	N/C
1) Storz rígido (includes cap)	N/C
7) Rosca rígida macho (includes cap)	N/C
8) 2.5" Gated Wye (includes 2.5" x 1.5" reducers and 1.5"NH caps)	N/C

Dimensión máximo ZBA\*3\*\*\*  
**\$4400.00\***  
 peso 64.0 lb (29.0 kg)  
 altura 13.1 in (33.3 cm)  
 ancho 25.0 in (63.5 cm)  
 profundidad 27.0 in (68.6 cm)

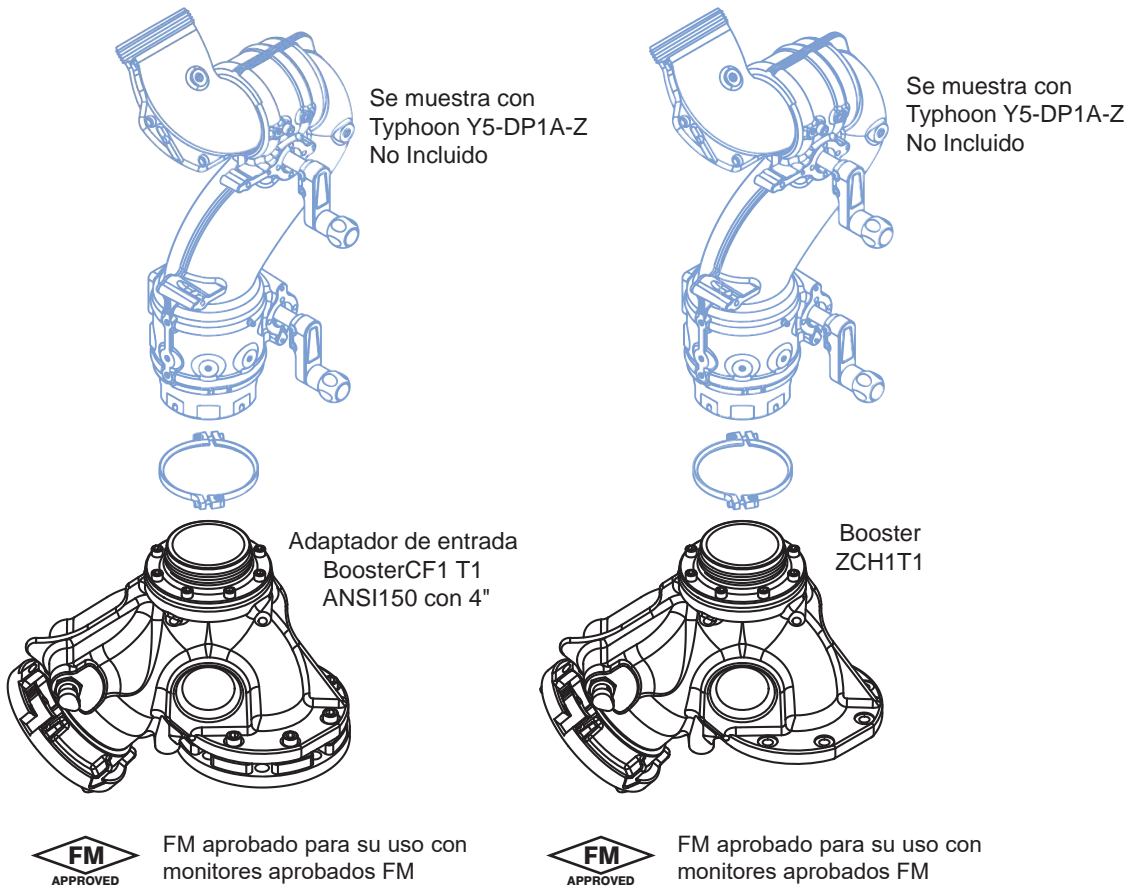


## ZBA

Opción de drenaje	Side B	Port C1 With Cap		Port C2 With Cap	
D) Drenaje adicional en la media bola Z) Drenaje externo únicamente	0) No Side B Adapter (fits ZCH-series Booster) 1) Code-RPM 3) 4" ANSI 150 Q) 4.5" NH Quick Connect T) 2.5" NH Quick Connect V) Integrated Tornado (no coupling)	STYLE 1) Storz rígido 7) Rosca rígida macho 8) 2.5" Horqueta Cerrada (Size J Only)	SIZE J) 2.5" N) 3.5" P) 4.0" R) 4.5" T) 5.0" X) 6.0"	STYLE 0) Tapón ciego* 1) Storz rígido 7) Rosca rígida macho 8) 2.5" Horqueta Cerrada (Size J Only)	SIZE 0) N/A* J) 2.5" N) 3.5" P) 4.0" R) 4.5" T) 5.0"

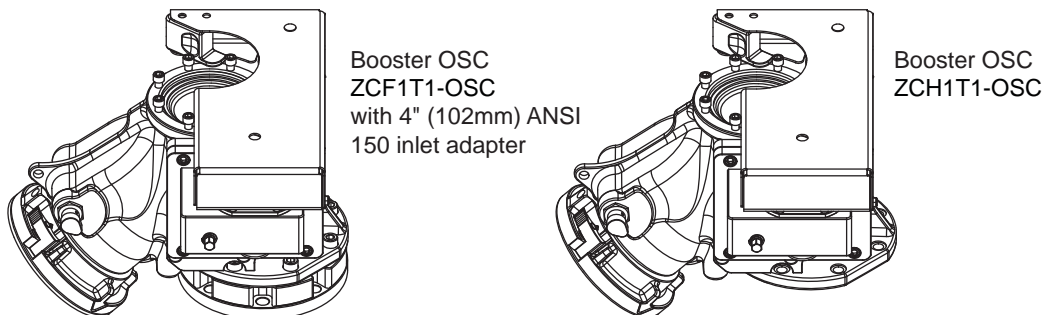
\*Port C2 Tapón ciego requires "00" (two zeros), one for Style and one for Size.

El aumentador de presión proporciona una entrada de suministro secundaria para los monitores de potencia de hasta 2500 gpm, permitiendo que la presión potencialice el uso de una bomba y / o espuma para ser introducido. Una manguera de LDH o eductor de espuma en línea pueden ser conectado a la entrada secundaria con un Storz opcional o una manguera de rosca hembra que van desde 3,5" hasta 6,0". Una válvula de retención oscilante dentro de la entrada secundaria permite efectuar las conexiones mientras el monitor está fluyendo desde el puerto principal (vertical). La entrada principal se puede configurar para la conexión directa TFT Hidratante bajo Monitor (HUM), o adaptarlo a un patrón de pernos de 4" ANSI 150. Hay varias opciones disponibles para la conexión del monitor. Cuando se integra con un monitor TFT (lado B de la opción 1), la brida del monitor se omite para reducir futuros gastos de mantenimiento de peso, costo inicial. El cuerpo de aluminio A356-T6 y todos los componentes estructurales de aluminio 6061-T6 son anodizados y la brida de entrada y el cuerpo son recubiertos con un polvo rojo para la resistencia a la corrosión adicional galvánica. Todos los modelos están equipados con una válvula de drenaje automático externo. Esto permite al monitor y el aumentador de presión ser drenados en su totalidad después cada uso cuando la presión cae por debajo de 5 psi, minimizando de este modo la susceptibilidad a los daños de la corrosión y congelación del agua

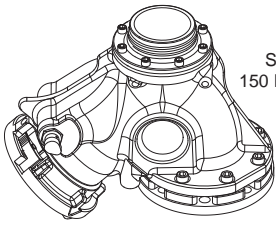


# BOOSTER OSC

The Booster OSC añade la capacidad para oscilar a un monitor TFT horizontalmente hasta 120 grados usando energía de una turbina de agua impulsada. Toda el agua de la turbina sale por la boquilla del monitor para evitar que el agua salga por debajo del monitor, esto plaga otros equipos oscilantes. Se necesita un flujo de agua de 1000 gpm a 2500 gpm (3800 to 9400 l/min) que esta ofrecido de la entrada primera o la entrada segunda del Booster para activar la oscilación. Ángulo de barrido oscilante puede ajustarse de 0 a 120 grados en incrementos de 10 grados en cualquier momento mientras oscilante o fijo, sin quitar el protector de seguridad anodizado duro que encierra el mecanismo oscilante. El patrón oscilante puede ser verificado sin agua usando una llave hexagonal de 1/2" (1.27cm). La velocidad de oscilante es directamente proporcional a la velocidad de flujo y es de 4 ciclos por minuto en 2000 gpm (7600 l/min) con el conjunto de la polea por defecto instalado. Una set de polea alternativa almacenada dentro de la guardia de seguridad permite la velocidad oscilante se dupliquen al intercambiar las poleas utilizando herramientas comunes. El Boster OSC es compatible con monitores Monsoon, Typhoon y Hurrican de TFT que están especificado con opción de entrada W) base giratoria.



# AUMENTO DE PRESIÓN



Booster ZCF1T1  
Shown With 4" ANSI  
150 Inlet Adapter Bolted On



FM aprobado para su uso con monitores aprobados FM

**Dimensión máximo ZCH\*\*\***  
29.9 lb (13.6 kg)  
10.9" (27.7 cm) altura  
17.4" (44.2 cm) ancho  
8.8" (22.4 cm) profundidad

**ZCH**  
\$1600.00

### El aumento de presión para la conexión directa en el Hidratante bajo Monitor (HUM) y monitor TFT

Port C3 Relay Inlet w/ Cap			Lado B outlet
Style	Size	T) 5"	1) CODE-RPM for TFT monitor integration Q) 4.5"NH Quick Connect for Lg. Monitors T) 2.5"NH Quick Connect for Tornado
1) Storz rígido	N) 3.5"	X) 6"	
4) Hembra Rocker Lug (NFS)	P) 4"		
	R) 4.5"		

**Dimensión máximo ZCH\*\*3**  
32.1 lb (14.6 kg)  
11.4" (29.0 cm) altura  
17.4" (44.2 cm) ancho  
8.8" (22.4 cm) profundidad

**ZCH**  
\$1600.00

### El aumento de presión para la conexión directa en el Hidratante bajo Monitor (HUM); 4" ANSI 150 outlet

Port C3 Relay Inlet w/ Cap			Lado B outlet
Style	Size	T) 5"	<b>3</b> 3) 4" ANSI 150
1) Storz rígido	N) 3.5"	X) 6"	
4) Hembra Rocker Lug (NFS)	P) 4"		
	R) 4.5"		

**Dimensión máximo ZCF\*\*\***  
36.5 lb (16.6 kg)  
12.2" (31.0 cm) altura  
17.5" (44.5 cm) ancho  
8.9" (22.6 cm) profundidad

**ZCF**  
\$1600.00

### Aumento de presión con adaptador de entrada de 4 " ANSI 150 y conexión directa con Monitor TFT

Port C3 Relay Inlet w/ Cap			Lado B outlet
Style	Size	T) 5"	1) CODE-RPM for TFT monitor integration Q) 4.5"NH Quick Connect for Lg. Monitors T) 2.5"NH Quick Connect for Tornado
1) Storz rígido	N) 3.5"	X) 6"	
4) Hembra Rocker Lug (NFS)	P) 4"		
	R) 4.5"		

**Dimensión máximo ZCF\*\*3**  
38.7 lb (17.6 kg)  
12.7" (32.3 cm) altura  
17.5" (44.5 cm) ancho  
8.9" (22.6 cm) profundidad

**ZCF**  
\$1600.00

### Aumento de presión con adaptador de entrada de 4 " ANSI 150 y conexión

Port C3 Relay Inlet w/ Cap			Lado B outlet
Style	Size	T) 5"	<b>3</b> 3) 4" ANSI 150
1) Storz rígido	N) 3.5"	X) 6"	
4) Hembra Rocker Lug (NFS)	P) 4"		
	R) 4.5"		

**Dimensión máximo ZCG\*\*\***  
36.5 lb (16.6 kg)  
12.2" (31.0 cm) altura  
17.5" (44.5 cm) ancho  
8.9" (22.6 cm) profundidad

**ZCG**  
\$1600.00

### El Booster con un adaptador de entrada ANSI 150 3" (7.623cm) y conexión directa para un monitor TFT.

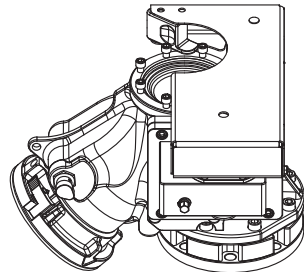
Port C3 Relay Inlet			Side B outlet
Style	Size	T) 5"	1) CODE-RPM for TFT monitor integration Q) 4.5"NH Quick Connect for Lg. Monitors T) 2.5"NH Quick Connect for Tornado
1) Storz rígido w/ Cap	N) 3.5"	X) 6"	
4) Hembra Rocker Lug (NFS)	P) 4"		
	R) 4.5"		

**Dimensión máximo ZCG\*\*3**  
38.7 lb (17.6 kg)  
12.7" (32.3 cm) altura  
17.5" (44.5 cm) ancho  
8.9" (22.6 cm) profundidad

**ZCG**  
\$1600.00

### El Booster con un adaptador de entrada ANSI 150 3" (7.623cm) y una salida ANSI 150 de 4" (10.16cm)

Port C3 Relay Inlet			Side B outlet
Style	Size	T) 5"	<b>3</b> 3) 4" ANSI 150
1) Storz rígido w/ Cap	N) 3.5"	X) 6"	
4) Hembra Rocker Lug (NFS)	P) 4"		
	R) 4.5"		



Booster OSC  
ZCF1T1-OSC  
with 4" ANSI 150  
inlet adapter

**Dimensión máximo**  
**ZCH\*\*-OSC**  
32.1 lb (14.6 kg)  
11.4" (29.0 cm) altura  
17.4" (44.2 cm) ancho  
8.8" (22.4 cm) profundidad

**ZCH**  
**\$4400.00**

**Para conectar el Booster OSC directamente con una HUM o IVUM**

Port C3 Relay Inlet			Side B outlet
			<b>-OSC</b>
Style 1) Storz rígido w/ Cap 4) Hembra Rocker Lug (NFS)	Size N) 3.5" P) 4" R) 4.5"	T) 5" X) 6"	-OSC) Accepts TFT monitor with option W swivel base

**Dimensión máximo**  
**ZCF\*\*-OSC**  
38.7 lb (17.6 kg)  
12.7" (32.3 cm) altura  
17.5" (44.5 cm) ancho  
8.9" (22.6 cm) profundidad

**ZCF**  
**\$4400.00**

**El Booster con un adaptador de entrada ANSI 150 3" (7.623cm) y una salida ANSI 150 de 4" (10.16cm)**

Port C3 Relay Inlet			Side B outlet
			<b>-OSC</b>
Style 1) Storz rígido w/ Cap 4) Hembra Rocker Lug (NFS)	Size N) 3.5" P) 4" R) 4.5"	T) 5" X) 6"	-OSC) Accepts TFT monitor with option W swivel base

**Dimensión máximo**  
**ZCG\*\*-OSC**  
38.7 lb (17.6 kg)  
12.7" (32.3 cm) altura  
17.5" (44.5 cm) ancho  
8.9" (22.6 cm) profundidad

**ZCG**  
**\$4400.00**

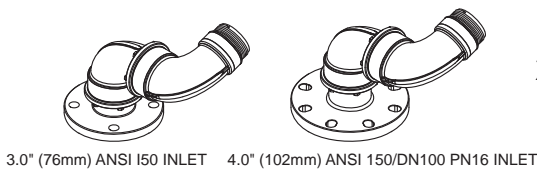
**El Booster con un adaptador de entrada ANSI 150 3" (7.623cm) y una salida ANSI 150 de 4" (10.16cm)**

Port C3 Relay Inlet			Side B outlet
			<b>-OSC</b>
Style 1) Storz rígido w/ Cap 4) Hembra Rocker Lug (NFS)	Size N) 3.5" P) 4" R) 4.5"	T) 5" X) 6"	-OSC) Accepts TFT monitor with option W swivel base

# SERIE FIJO MONITOR

El Monitor de brida oscilante se puede utilizar para la protección de la exposición, refrigeración, o cualquier otra situación en la que es deseable disponer de un monitor para ir hacia adelante y hacia atrás haciendo barrido. Está diseñado para el montaje en estructuras de tuberías fijas y se ofrece con 3 "ANSI ISO o 4" ANSI ISO brida de entrada 150jDN100PN16. El monitor oscilante con bridas opera entre 20 grados a cada lado del centro, y es ajustable a 90 grados hacia arriba y 45 grados hacia abajo con respecto a la brida. El caudal máximo es de 500 galones por minuto. El barrido se puede ajustar para un barrido en 20, 30, o 40 grados. El mecanismo de oscilación se puede desenganchar y la corriente puede ser dirigida manualmente. La velocidad del oscilador es una velocidad de flujo de la función.

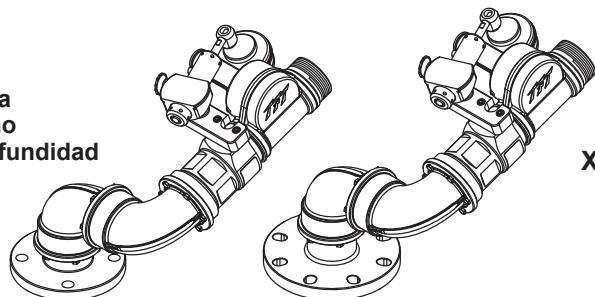
**XX-\*\***  
**\$925.00**  
 11.5 lb (5.2kg)  
 6.7" (16.9 cm) altura  
 7.4" (18.8 cm) ancho  
 5.9" (14.9 cm) profundidad



**XX**

LADO A - Brida de entrada	LADO B - Outlet
A) 3" ANSI 150 B) 4" ANSI 150/DN100 PN16	A) 2.5" NH B) 2.5" BSP C) 2.5" NPSH D) ROSCAS ESPECIALES

**XX-OSC-\*\***  
**\$2525.00**  
 21.0 lb (9.5 kg)  
 6.7" (16.9 cm) altura  
 7.4" (18.8 cm) ancho  
 16.3" (41.5 cm) profundidad



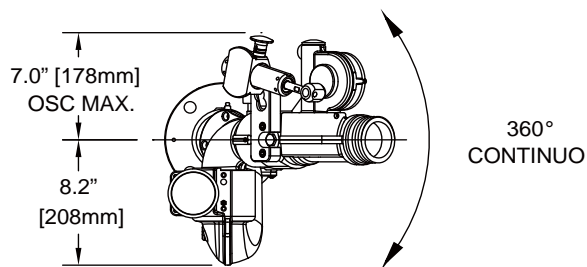
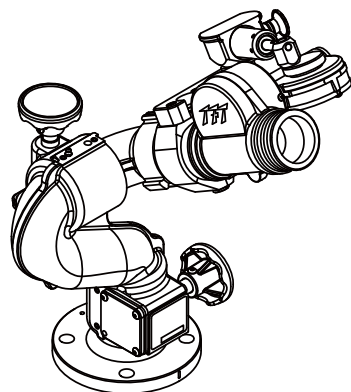
**XX-OSC-**

LADO A - Brida de entrada	LADO B - Outlet
A) 3" ANSI 150 B) 4" ANSI 150/DN100 PN16	A) 2.5" NH B) 2.5" BSP C) 2.5" NPSH D) ROSCAS ESPECIALES

## TORNADO<sup>®</sup> OSC

Clasificado hasta 500 gpm, el OSC Tornado es un monitor instalada permanente en una locación o en un camión. La salida de monitor tendrá un patrón para operación de barrido ajustable de 20°, 30° o 40° automático barrido patrón oscilante con bloqueo manual. El componente de salida oscilante puede rotarse para dejar de lado a lado, hacia arriba y hacia abajo, o de cualquier ángulo en el medio. Una turbina impulsada con potencia de agua interna le da fuerza a la oscilación sin descarga agua en el suelo debajo de la unidad. Los volantes proporcionarán control de elevación de 90° sobre la horizontal a 45° por debajo de la horizontal y una rotación horizontal continua completa de 360°. Topes de viaje instalado serán incluidos. El monitor debe ser construido de aleación de aluminio anodizado de capa dura y tendrá una capa de polvo rojo por dentro y por fuera. Varias entradas con brida estará disposición (especificar). Unidad debe tener número serie y una garantía de 5 años.

**Y2-S\*\*A**  
**\$2415.00**  
 26.8 lb (12.2kg)



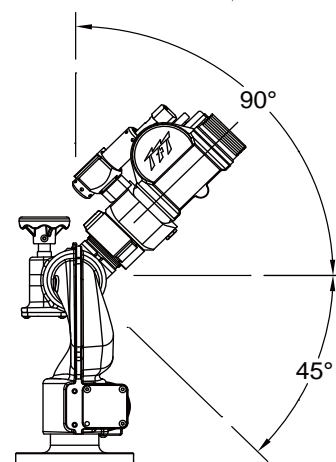
Cuando ordene el Tornado OSC escoge una opción en cada categoría.

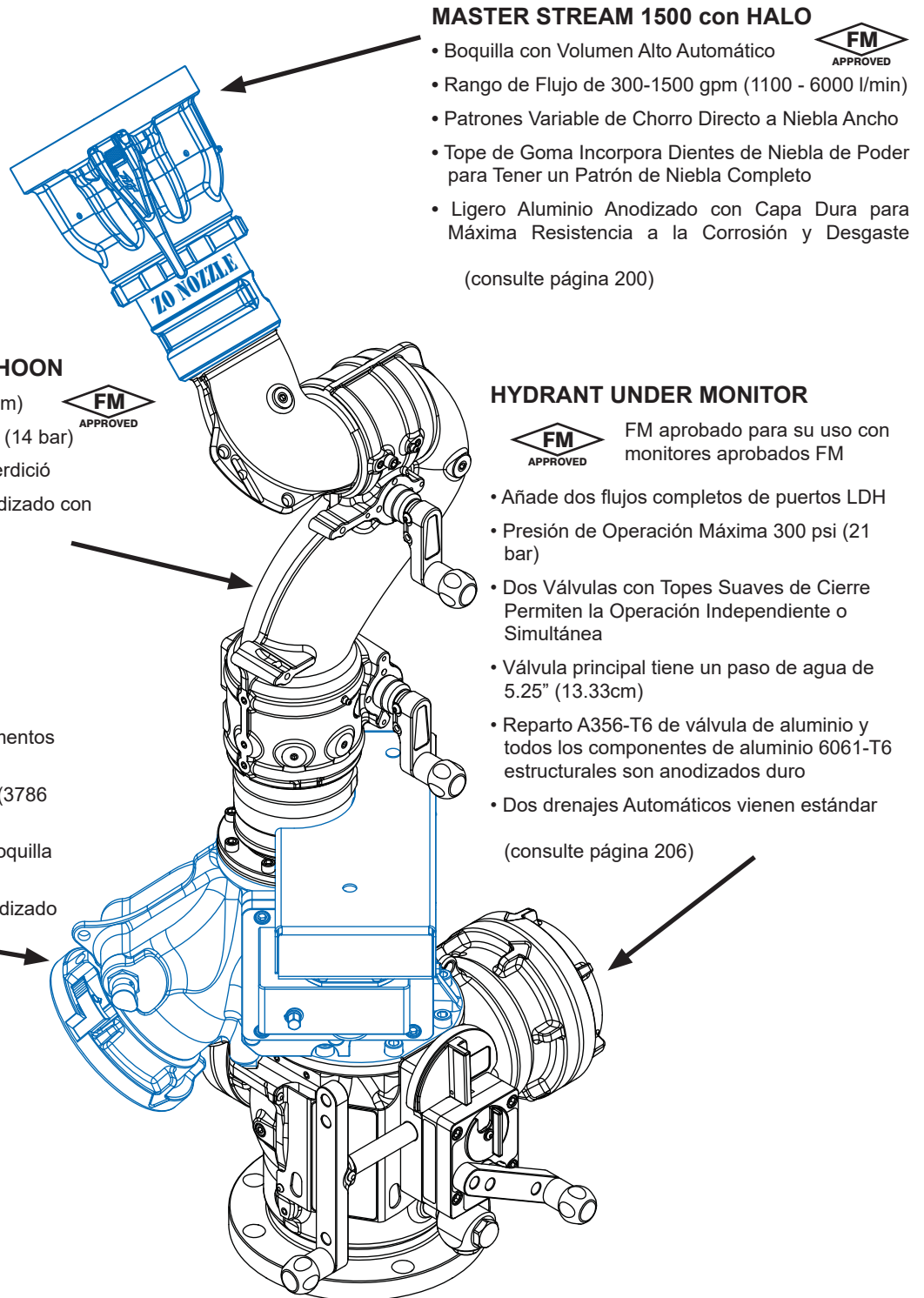
Por ejemplo: El modelo Y2-SF1A tiene la entrada de 3" (7.62cm) ANSI 150 con una salida macho de 2.5" (6.35cm)-7.5 NH. Para asistencia en una orden por favor llame 1-219-548-4000 y hable con un especialista de boquillas.

**Y2-S**

SIDE A - Entrada de Brida	SIDE B - salida
D) 2.5" ANSI 150 F) 3.0" ANSI 150 G) 4.0" ANSI 150/DN100 PN16	1) 2.5"-7.5 NH MALE 2) 2.5"-11 BSP MALE 3) 2.5"-8 NPSH MALE 9) SPECIAL 2.5"

**A**





**MASTER STREAM 1500 con HALO**

- Boquilla con Volumen Alto Automático
- Rango de Flujo de 300-1500 gpm (1100 - 6000 l/min)
- Patrones Variable de Chorro Directo a Niebla Ancho
- Tope de Goma Incorpora Dientes de Niebla de Poder para Tener un Patrón de Niebla Completo
- Ligerio Aluminio Anodizado con Capa Dura para Máxima Resistencia a la Corrosión y Desgaste

(consulte página 200)

**MONITOR MANUAL TYPHOON**

- Flujo hasta 1500 gpm (6000 l/m)
- Presión de Operación 200 psi (14 bar)
- Solo 19 psi (1.3 bar) de desperdicio
- ANSI 356-T6 de aluminio anodizado con capa dura

(consulte página 158)

**BOOSTER OSC**

- Barre 0-120 Grados en Incrementos de 10 Grados
- Operan de 1000 a 2500 gpm (3786 a 9464 l/min)
- Toda el Agua evacua por la Boquilla del Monitor
- ANSI 356-T6 de Aluminio Anodizado con Capa Dura

(consulte página 209)

**HYDRANT UNDER MONITOR**

- Añade dos flujos completos de puertos LDH
- Presión de Operación Máxima 300 psi (21 bar)
- Dos Válvulas con Topes Suaves de Cierre Permiten la Operación Independiente o Simultánea
- Válvula principal tiene un paso de agua de 5.25" (13.33cm)
- Reparto A356-T6 de válvula de aluminio y todos los componentes de aluminio 6061-T6 estructurales son anodizados duro
- Dos drenajes Automáticos vienen estándar

(consulte página 206)

La mejor combinación

**\$10,995.00**

147.7 lb (66.9kg)

## ADAPTADORES DE ENTRADA DE CONEXIÓN RÁPIDA

Los adaptadores de entrada tienen una salida roscada macho de 4.5" NH con ranuras internas patentadas para asegurar los Codos y Monitores TFT de Conexión Rápida. Disponibles para los monitores Hurricane, Typhoon y Monsoon. Los acoplamientos de manguera hembra estándar NH de 4.5" también pueden ser anexados a estos adaptadores de entrada. Construidos de aluminio anodizado de cubierta dura para resistir la corrosión. La presión máxima de operación es de 250 psi (17 bar).

### YQC-TP

**\$325.00**

Adaptador de Entrada Hembra NPT de 4"

2.3 lb (1.0 kg)

3.20" (8.1 cm) Altura

5.7" (14.5 cm) de Diámetro Exterior

### YQC-RLF

**\$325.00**

Adaptador de Entrada Código-RLF Para Extend-A-Gun de 3"

2.0 lb (0.9 kg)

3.20" (8.1 cm) Altura

5.7" (14.48 cm) de Diámetro Exterior

### YQC-RPF

**\$325.00**

Adaptador de Entrada Código-RLF Para Extend-A-Gun RC4 de 4"

2.0 lb (0.9 kg)

3.00" (8.1 cm) Altura

5.7" (14.48 cm) de Diámetro Exterior

### YQC-FP

**\$325.00**

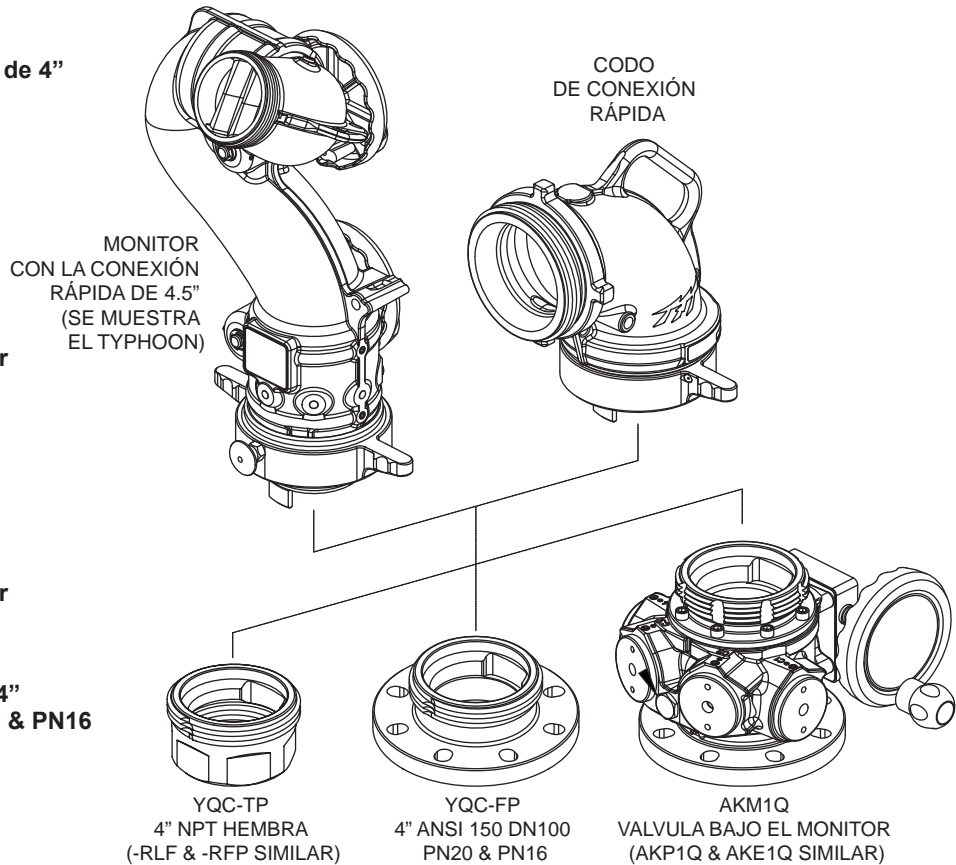
Adaptador de entrada ANSI 150 de 4"

También embona en el DN100 PN20 & PN16

5.9 lb (2.6 kg)

3.20" (8.1 cm) Height

9.0" (23.0 cm) de Diámetro Exterior



### TAMBIEN DISPONIBLE:

Válvula Bajo el Monitor de conexión rápida de 4.5"

Ver la sección de la Válvula bajo el Monitor, artículos AKM1Q, AKP1Q and AKE1Q

## CODO DE CONEXIÓN RÁPIDA

El Codo de Conexión Rápida es intercambiable con las opciones de la Entrada de Conexión Rápida que se ofrecen en los monitores Monsoon, Typhoon y Hurricane. La esfera giratoria de tiempo completo permite una rotación de 360° mientras el cople permanece seguro. El puerto ciego NPT de 1/4" puede ser perforado para agregar un manómetro de presión o de purga. Construido de aluminio anodizado de cubierta dura, terminado en pintura en polvo por dentro y fuera en la fundición del codo para una máxima protección de la corrosión. La presión máxima de operación es de 250 psi (17 bar).

### Máxima Dimensión

**AF9NR-SX**

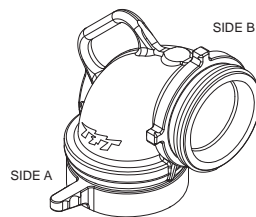
**\$695.00**

19.0 lb (8.6 kg)

12.6" (32.1 cm) Altura

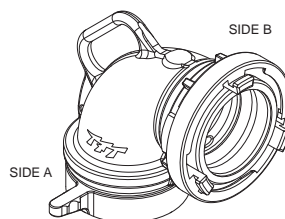
8.5" (21.7 cm) Profundidad

13.20" (33.6 cm) Profundidad



**AF**  **QNR** -

(Escoja el sufixo Lado B de las Tablas)  
Ejemplo: La Rosca Macho NH de 4.0" en el Lado B Sería la AF5QNR-NP

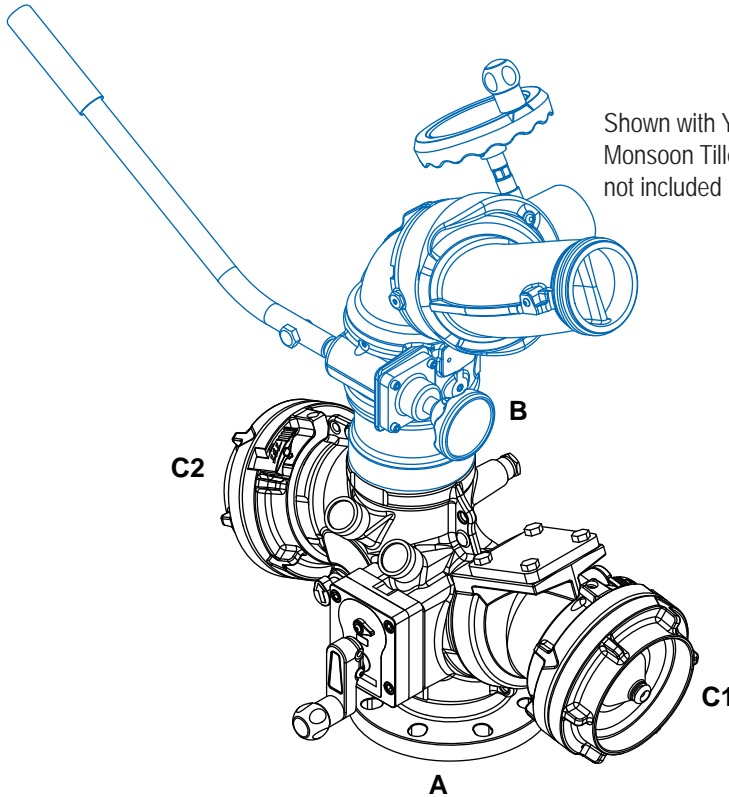


<b>AF5</b>		Lado A – Hembra Giratoria NH
		4.5" Aprisa Conecte
Lado B – Macho NH	4.0" Roscado	<b>AF5QNR-NP</b>
	4.5" Roscado	<b>AF5QNR-NR</b>
	5.0" Roscado	<b>AF5QNR-NT</b>
	6.0" Roscado	<b>AF5QNR-NX</b>

<b>AF9</b>		Lado A – Hembra Giratoria NH
		4.5" Aprisa Conecte
Lado B – Storz Rígido	4.0" Roscado	<b>AF9QNR-SP</b>
	5.0" Roscado	<b>AF9QNR-ST</b>
	6.0" Roscado	<b>AF9QNR-SX</b>

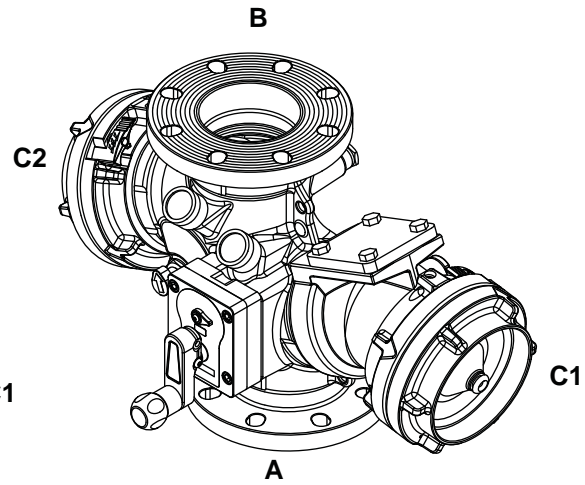


El Oasis bajo Monitor puede ser utilizado para aumentar la presión a un monitor, suministrar espuma a un monitor, o para suministrar agua a una línea de manguera. En el funcionamiento de impulsar un monitor, la válvula se abre por primera vez y el agua se suministra al monitor a presión de la línea. Entrada y salida de las líneas de suministro en un camión bomba se conectan a la válvula para desviar el agua a través de la bomba de alimentación y aumento de presión / flujo al monitor. Una válvula proporciona un flujo ininterrumpido de agua al fuego durante la transición al modo de aumentar y, en caso de fallo de la bomba de refuerzo. Dos indicadores únicos de posición de la válvula le dicen al operador en caso de las válvulas de bola y chequeo están abiertas o cerradas. El puerto de monitor del lado B está disponible con una brida de 4" ANSI, conexión del monitor directa y conexión rápida, así como otras opciones. Diseñado para usar con mangueras de 3.5, 4, 4.5, 5 o 6 pulgadas (89, 100, 115, 125 ó 152 mm). Además de una media bola de aluminio, piezas fundidas en aluminio A356-T6 con anodizado duro tiene la pintura polvo roja TFT por dentro y afuera para proporcionar resistencia adicional a la corrosión galvánica. La presión máxima de operación es de 250 psi (17 bar).



Shown with Y4-TX1A-Z  
Monsoon Tiller Monitor  
not included

**A**  
OASIS UNDER MONITOR  
ARZAX2T2T  
INLET FLANGE 4" (102mm) ANSI 150 ALUM



**A**  
OASIS UNDER MONITOR  
ARZA32T2T  
INLET FLANGE 4" (102mm) ANSI 150 ALUM

**Contacte a la fábrica  
para los tiempos  
de entrega y  
Configuraciones**

**Máxima Dimensión  
ARZA\*\*\*\***  
**\$3150.00**  
68.5 lb (31.0 kg)  
13.6 in (34.5 cm) altura  
24.0 in (70.0 cm) ancho  
16.1 in (40.9 cm) profundidad

<b>ARZA</b>					
-------------	--	--	--	--	--

(Elija Side B / Side C1/Side C2 sufijo de la tabla)  
Ejemplo: Un adaptador integrado del monitor de TFT en el lado B,  
una Storz 5" en la Side C1 y Storz 5" en la Side C2 sería

ARZA	X	2	T	2	T
------	---	---	---	---	---

**Máxima Dimensión  
ARZAX\*\*\***  
**\$3150.00**  
68.5 lb (31.0 kg)  
13.6 in (34.5 cm) altura  
24.0 in (70.0 cm) ancho  
16.1 in (40.9 cm) profundidad

	LADO B SALIDA	LADO C1 SALIDA AL ALZA	LADO C2 ENTRADA IMPULSADO		
<b>ARZA</b>					
	X) CODE-RRF for integrated TFT Typhoon, Monsoon, or Hurricane Monitor	<b>STYLE</b>	<b>SIZE</b>	<b>STYLE</b>	<b>SIZE</b>
	1) CODE-RPM male threaded outlet	2) Storz	N) 3.5"	2) Storz	N) 3.5"
	3) 4"ANSI 150 Flange	3) F Rocker Lug Swivel	P) 4"	3) F Rocker Lug Swivel	P) 4"
	Q) 4.5" NH Quick Connect for Large Monitors	5) F Long Handle Swivel	R) 4.5"	5) F Long Handle Swivel	R) 4.5"
	T) 2.5" NH Quick Connect for Tornado	7) M Rigid	T) 5"	7) M Rigid	T) 5"
	V) Integrated Tornado (no coupling)		X) 6"		X) 6"

# KITS PARA REPARACION EN CAMPO

## 1.0" (25mm) Twister, Quadrafog, And D75 Series Ball Valves

D10-KIT	1.0" (25mm) Twister Front End Seat/Seal Kit	<b>\$46.00</b>
D75-KIT	1.0" (25mm) Rear Valve Seat Kit	<b>\$20.00</b>
D75-HDL	Bail Handle & Valve Seat Kit (NO Mandrel)	<b>\$37.00</b>
D75-HRK	Bail Handle & Valve Seat Kit (Incl. Mandrel)	<b>\$90.00</b>

## 1.5" Twister, QuadraFog, QuadraCup, and F100 Series Ball Valves

F20-KIT	1.5" (38mm) Twister Front End Seat/Seal Kit	<b>\$51.00</b>
F100-KIT	Valve Rear Seat Kit	<b>\$19.00</b>
F100-HDL	Bail Handle & Valve Seat Kit (NO Mandrel)	<b>\$37.00</b>
F100-HRK	Bail Handle & Valve Seat Kit (Incl. Mandrel)	<b>\$100.00</b>

## 1.5" and 2.5" ThunderFog, F140 and J140 Ball Valve Series

F140-KIT	Valve Rear Seat Kit	<b>\$19.00</b>
F140-HDL	Bail Handle & Valve Seat Kit (NO Mandrel)	<b>\$37.00</b>
F140-HRK	Bail Handle & Valve Seat Kit (Incl. Mandrel)	<b>\$104.00</b>
J140-HRK	Bail Handle & Valve Seat Kit (Incl. Mandrel)	<b>\$110.00</b>

## BUBBLECUP SERIES

D285-KIT	1.0" (25mm) BubbleCup Stream Shaper Kit	<b>\$118.00</b>
F685-KIT	1.5" (38mm) BubbleCup Stream Shaper Kit	<b>\$114.00</b>
F675-KIT	QuadraCup Aluminum Stream Shaper Kit	<b>\$108.00</b>
F675-UPGRADE	QuadraCup Aluminum Sleeve Upgrade	<b>\$105.00</b>

## SERIES ULTIMATIC - Fabricadas después de 1983

B950-KIT	Bail Handle Kit (Metal)	<b>\$44.00</b>
B955-KIT	Bail Handle Kit (Manufactured After 8/05)	<b>\$21.00</b>
B960-KIT	Valve Seal Kit	<b>\$11.00</b>
B880-KIT	Stream Shaper Kit	<b>\$49.00</b>

## MIDRANGE SERIES

HM960-KIT	Nozzle Seal Kit	<b>\$8.00</b>
HMD830-KIT	Dual Pressure Knob 100 psi (7bar)	<b>\$41.00</b>
HMD830-75KIT	Dual Pressure Knob 75 psi (5bar)	<b>\$41.00</b>
HM840-KIT	100 Psi Control Unit	<b>\$56.00</b>
HM840-75-KIT	75 Psi Control Unit	<b>\$56.00</b>
HMD840-KIT	Dual Pressure Control Unit 100/55 Psi (7/4bar)	<b>\$114.00</b>
HM997N-KIT	1.5 (38mm) NH Coupling Kit	<b>\$36.00</b>
HM997I-KIT	1.5 (38mm) NPSH Coupling Kit	<b>\$36.00</b>
HM590-KIT	-V and -VPGI Valve Plug	<b>\$13.00</b>
HM592-KIT	STO Valve Plug	<b>\$22.00</b>
HM950-KIT	Bail Handle Kit	<b>\$21.00</b>
HM880-KIT	Stream Shaper Kit	<b>\$52.00</b>

## HANDLINE SERIES

(Fabricadas después de 1983 hasta la fecha)

H994I-KIT	1.5 (38mm) NPSH Coupling Kit	<b>\$32.00</b>
H994N-KIT	1.5 (38mm) NH Coupling Kit	<b>\$32.00</b>
H880-KIT	Stream Shaper Kit	<b>\$66.00</b>
H960-KIT	Valve Seal Kit	<b>\$41.00</b>
P920-KIT	Playpipe Handle/Hdw Kit	<b>\$75.00</b>
HX950-KIT	Bail Handle Kit (Replaces Metal Handle)	<b>\$41.00</b>

(Fabricadas después del 1 de Enero del 2004)

HX840-75-KIT	Pressure Control Unit 75 psi (5bar)	<b>\$172.00</b>
HX840-KIT	Pressure Control Unit 100 psi (7bar)	<b>\$172.00</b>
HXD830-KIT	Dual Pressure Knob 100 psi (7bar)	<b>\$55.00</b>
HXD830-75KIT	Dual Pressure Knob 75 psi (5bar)	<b>\$55.00</b>
HXD840-KIT	Dual Pressure Control Unit 100/55 psi (7/5bar)	<b>\$152.00</b>
HXDL840-KIT	Dual Pressure Control Unit 75/45 psi (5/3bar)	<b>\$152.00</b>

## KIT DE ACTUALIZACIÓN PARA SERIES HANDLINE (Fabricadas entre 1985 y 2003)

### Single Pressure

HX-100-KIT	95-300 GPM @ 100 PSI (360-1136 l/min @ 7bar)	<b>\$405.00</b>
HX-75-KIT	95-250 GPM @ 75 PSI (360-946 l/min @ 5bar)	<b>\$405.00</b>
HX-55-KIT	95-225 GPM @ 55 PSI (360-852 l/min @ 4bar)	<b>\$405.00</b>

### Dual Pressure

HXD-100-KIT	95-300 GPM @ 100/55 PSI (dual pressure) (360-1136 l/min @ 7/4 bar)	<b>\$405.00</b>
HXD-75-KIT	95-250 GPM @ 75/45 PSI (dual pressure) (360-946 l/min @ 5/3 bar)	<b>\$405.00</b>

## EXTEND-A-GUN SERIES

XG840-KIT	MANUAL EXTEND-A-GUN REED SWITCH	<b>\$15.00</b>
XGA840-KIT	RC3 EXTEND-A-GUN REED SWITCH (made before June 2009)	<b>\$15.00</b>
XGA841-KIT	RC4 EXTEND-A-GUN REED SWITCH (made before June 2009)	<b>\$15.00</b>
XGE695-KIT	RC EXTEND-A-GUN REED SWITCH (made after June 2009)	<b>\$51.00</b>
XGE690-KIT	RC EXTEND-A-GUN DRIVE BOX Repair Kit (6/1/09 and newer)	<b>\$307.00</b>

## KIT DE SERVICIO PARA EQUIPO LDH

A1520-KIT	AB, AC, and ABS Series BIV Valve Seat Kit	<b>\$62.00</b>
A1082-KIT	AX, AP, and AQ Series Jumbo BIV Valve Seat Kit	<b>\$62.00</b>
A1621-KIT	Vent Drain Kit - Lever Style	<b>\$44.00</b>
A1633-KIT	Parallel Shaft Gear Box Kit	<b>\$225.00</b>
A1890NJ	Pressure Relief Valve Test Kit - Flanged	<b>\$125.00</b>
A1891NJ	Pressure Relief Valve Test Kit - Threaded	<b>\$125.00</b>
AX1690-KIT	BIV RC Upgrade	<b>\$1485.00</b>
A4173-KIT	4" (114mm) Storz Lock Lever Kit	<b>\$31.00</b>
A4176-KIT	5" (127mm) Storz Lock Lever Kit	<b>\$31.00</b>
THA401	Retaining Strip Removal Tool	<b>\$16.50</b>
AM-BAND-KIT	Suction Hose Repair Kit	<b>\$348.00</b>
A1410-KIT	Suction Screen 5" (127mm)	<b>\$43.00</b>
A1411-KIT	Suction Screen 6" (152mm)	<b>\$75.00</b>
JET-ELBOWKIT	Jet Siphon Elbow Upgrade Kit	<b>\$170.00</b>

## LUBRICANTS

VSA-101	Dow 112 Grease 5.3Oz Tube	<b>\$17.75</b>
VSA-110	Breakfree 4Oz Aerosol	<b>\$10.36</b>
VSA-112	Breakfree 12Oz Aerosol	<b>\$15.50</b>
H-LUBE-KIT	Nozzle Lubrication Kit	<b>\$ 36.00</b>

## BIFURCACIONES DE 2.5"

AY175-KIT	200 psi Gauge Kit For AT Series 2.5" Gated Wye	<b>\$66.00</b>
AY176-KIT	300 psi Gauge Kit For AT Series 2.5" Gated Wye	<b>\$66.00</b>
A1621-KIT	Vent Drain Kit - Lever Style	<b>\$44.00</b>
AY970-KIT	Slow Close Valve Kit	<b>CALL</b>

## BLITZFIRE

X455-KIT	Tie Down Strap	<b>\$60.00</b>
XX482-KIT	Blitzfire Spike Replacement Kit	<b>\$35.00</b>
XX830-KIT	Elevation Swivel Clutch Assembly	<b>\$81.00</b>
XX910-KIT	Blitzfire Trip Mechanism Kit	<b>\$68.00</b>
XXSTRAP-KIT	Blitzforce Strap	<b>\$39.00</b>
XF400-KIT	Truck Mount Block	<b>\$254.00</b>

## EDUCTOR

UE960-KIT	Cam Lock Adaptor	<b>\$58.00</b>
-----------	------------------	----------------

## MONITORS

TETHER01-KIT	Stacked Tips Tether Kit	<b>\$56.00</b>
--------------	-------------------------	----------------

## H-VO VALVES

P690-KIT	Ball Valve Repair Kit	<b>\$24.00</b>
<b>PRO/PAK</b>		
U230-KIT	PRO/pak Knob Repair Kit	<b>\$52.00</b>

## REEMPLAZO DE ORIFICIOS INTEGRALES PARA SMOOTH BORE

P116-KIT	Stream Straightener 1-1/2"	
HVIT1-KIT	VIT Ball Valve Outlet 7/8"	<b>\$113.00</b>
HVIT2-KIT	VIT Ball Valve Outlet 15/16"	<b>\$113.00</b>
HVIT3-KIT	VIT Ball Valve Outlet 1"	<b>\$113.00</b>
HVIT4-KIT	VIT Ball Valve Outlet 1-1/8"	<b>\$113.00</b>
HVIT5-KIT	VIT Ball Valve Outlet 1-1/4"	<b>\$113.00</b>
HVIT6-KIT	VIT Ball Valve Outlet 1-3/8"	<b>\$113.00</b>

## SERIES VALVULA BAJO MONITOR

AY321-KIT	Aluminum Long Handle 4.75" swing radius	<b>\$53.00</b>
AY322-KIT	Aluminum T-Handle 2.25" swing radius	<b>\$53.00</b>

## KITS PARA MANGO DE COLOR

### Cubiertas para válvula de mango a color

Todas las boquillas entregadas después del 1 de Septiembre del 2009 tienen la ventaja de tener agregadas las manijas a color para las válvulas. Las cubiertas para manija a color para las boquillas de las series TFT estarán disponibles sin costo siempre y cuando el formato de la garantía haya sido llenado y enviado por correo, o bien, haya sido llenado en línea en la página de internet [www.tft.com](http://www.tft.com). Los siguientes colores están disponibles y por un costo nominal extra podrán ser personalizados con grabado en láser. Para mayor información de esta opción contacte al departamento de servicio al cliente de TFT o a su distribuidor exclusivo local.

HM925BLK-KIT	Cubierta Negra	<b>\$8.00</b>
HM925BLU-KIT	Cubierta Azul	<b>\$8.00</b>
HM925GRN-KIT	Cubierta Verde	<b>\$8.00</b>
HM925GRY-KIT	Cubierta Gris	<b>\$8.00</b>
HM925ORG-KIT	Cubierta Naranja	<b>\$8.00</b>
HM925PNK-KIT	Cubierta Rosa	<b>\$8.00</b>
HM925PPL-KIT	Cubierta Morada	<b>\$8.00</b>
HM925RED-KIT	Cubierta Roja	<b>\$8.00</b>
HM925RW-KIT	Cubierta Rojo con Blanco	<b>\$8.00</b>
HM925TAN-KIT	Cubierta Café Claro	<b>\$8.00</b>
HM925WHT-KIT	Cubierta Blanca	<b>\$8.00</b>
HM925YEL-KIT	Cubierta Amarilla	<b>\$8.00</b>

## MANUALES DE INSTRUCCIONES

(Los manuales de instrucción estarán disponibles sin costo alguno)

Todos los manuales estarán disponibles en línea en la página de internet [www.tft.com](http://www.tft.com) o bien llamando al teléfono de atención al cliente 1-800-348-2686 (en inglés) o contacte a su distribuidor exclusivo local.

### SERVICIO DE CAMBIO EN UN TIEMPO DE 24 HRS

Desde que recibimos el producto hasta que se envía de vuelta al cliente, el tiempo de servicio para Estados Unidos generalmente es de 24 hrs. Para áreas fuera del territorio estadounidense por favor contacte su distribuidor exclusivo local.

**NOSOTROS PAGAMOS EL FLETE DE RE-ENVIO** de su producto si "no incurre en un costo" por reparación. (Dentro de territorio estadounidense.) No incluyen gastos de exportación/importación.

Todos los productos que se reciben para servicio en fábrica son probados en condiciones normales de uso para asegurar su máximo

## KITS MANGO TIPO PISTOLA

### Mangos Tipo Pistola a color para las boquillas TFT

Todas las boquillas TFT entregadas después del 1 de Marzo del 2001 tienen la ventaja de tener agregados los mangos de pistola a color. Para las boquillas fabricadas antes de esta fecha, contacte al departamento de servicio de TFT para verificar la disponibilidad. Cuando una boquilla es ordenada con un mango tipo pistola, esta será enviada con un mango de color negro y con el ofrecimiento de proveer un mango a color gratis si así usted lo decide siempre y cuando el formato de la garantía haya sido llenado y enviado por correo o bien haya sido llenado en línea en la página de internet [www.tft.com](http://www.tft.com). Los kits pueden ordenarse para agregarles un mango a los modelos que no lo traen por un costo nominal extra.

HM692BLK-KIT	Cubierta Negra	<b>\$19.00</b>
HM692BLU-KIT	Cubierta Azul	<b>\$19.00</b>
HM692GRN-KIT	Cubierta Verde	<b>\$19.00</b>
HM692GRY-KIT	Cubierta Gris	<b>\$19.00</b>
HM692ORG-KIT	Cubierta Naranja	<b>\$19.00</b>
HM692PNK-KIT	Cubierta Rosa	<b>\$19.00</b>
HM692PPL-KIT	Cubierta Morada	<b>\$19.00</b>
HM692RED-KIT	Cubierta Roja	<b>\$19.00</b>
HM692TAN-KIT	Cubierta Café Claro	<b>\$19.00</b>
HM692WHT-KIT	Cubierta Blanca	<b>\$19.00</b>
HM692YEL-KIT	Cubierta Amarilla	<b>\$19.00</b>

## KITS MANGO TIPO PISTOLA

### Empuñaduras de Color de Pistola para la boquilla TFT con sistema de válvula con gatillo

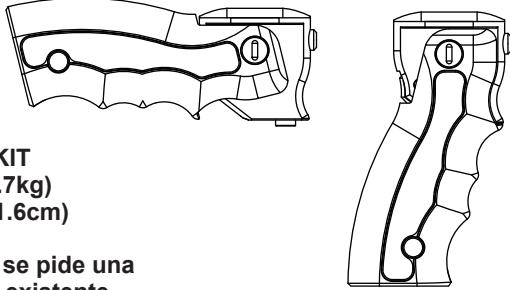
Quando ordenen una boquilla con un sistema de válvula por gatillo será enviado de TFT con una empuñadura negra con la opción de ordenar una empuñadura gratis cuando llene y mande al carta de garantía o cuando registre la información de garantía en línea en [www.tft.com](http://www.tft.com).

TN691BLK-KIT	CUBIERTA DE AGARRE NEGRO	<b>\$8.00</b>
TN691BLU-KIT	CUBIERTA DE AGARRE AZUL	<b>\$8.00</b>
TN691GRN-KIT	CUBIERTA DE AGARRE VERDE	<b>\$8.00</b>
TN691GRY-KIT	CUBIERTA DE AGARRE GRIS	<b>\$8.00</b>
TN691ORG-KIT	CUBIERTA DE AGARRE ANARANJADO	<b>\$8.00</b>
TN691PNK-KIT	CUBIERTA DE AGARRE ROSA	<b>\$8.00</b>
TN691PPL-KIT	CUBIERTA DE AGARRE MORADO	<b>\$8.00</b>
TN691RED-KIT	CUBIERTA DE AGARRE ROJO	<b>\$8.00</b>
TN691TAN-KIT	CUBIERTA DE AGARRE MARRON	<b>\$8.00</b>
TN691WHT-KIT	CUBIERTA DE AGARRE BLANCO	<b>\$8.00</b>
TN691YEL-KIT	CUBIERTA DE AGARRE AMARILLO	<b>\$8.00</b>

**GARANTIA SIN IGUAL DE 5 AÑOS TFT** no tendrá ninguna obligación bajo los términos de esta garantía limitada si los equipos han sido descuidados o se las ha dado un mal uso (incluyendo la falta de mantenimiento razonable) o si el equipo ha sufrido algún accidente o si ha sido alterado o reparado por alguien más. A menos que sean atendidos bajo la dirección de un representante de Task Force Tips, Inc. Dirijase a la sección de servicio al cliente para ver información sobre la garantía y la reparación de productos. Contacte al departamento de servicio de TFT en el teléfono 1-800-348-2686 (en inglés) para mayor información sobre el servicio de los productos TFT o contacte a su distribuidor exclusivo local.

## FOLDING PISTOL GRIP

KIT Empuñadura Plegable tipo Pistola - Esta empuñadura de pistola, plegable ocupará menos espacio y permitir que la boquilla TFT pueda encajar en crosslays ajustados y camas de manguera. Se despliega de forma rápida y sencilla, de bloqueo en su lugar de forma automática. Cuando esté listo para guardar, sólo tiene que pulsar el botón de desbloqueo y doblar la espalda. El mango pistola está fabricada en aleación de aluminio y anodizado duro de durabilidad y resistencia a la corrosión. El mango de pistola es de color negro con inserciones reflectantes Scotchlite blancas. Otras inserciones de código de color NFPA Scotchlite están disponibles bajo pedido. Se adapta a todas las boquillas TFT entregados después del 03/01/2001. Boquillas se pueden ser ordenadas con empuñadura plegable tipo pistola instalado en la fábrica.



**HM792-KIT**  
**1.7 lb (0.7kg)**  
**8.50" (21.6cm)**

**Cuando se pide una boquilla existente**

HM792-KIT viene de serie con un inserto Scotchlite blanco.

### Cuando se pide con una boquilla nueva

HM792-DKIT	TWISTER, QUADRAFOG, BUBBLECUP D- SERIES
HM792-FKIT	TWISTER, QUADRAFOG, BUBBLECUP F- SERIES
HM792-FTKIT	FLIP-TIP SERIES
HM792-GKIT	G-FORCE SERIES
HM792-HKIT	HANDLINE / DUAL-FORCE SERIES
HM792-HMKIT	MIDMATIC / MID-FORCE SERIES
HM792-JKIT	THUNDERFOG J-SERIES
HM792-UKIT	ULTIMATIC SERIES

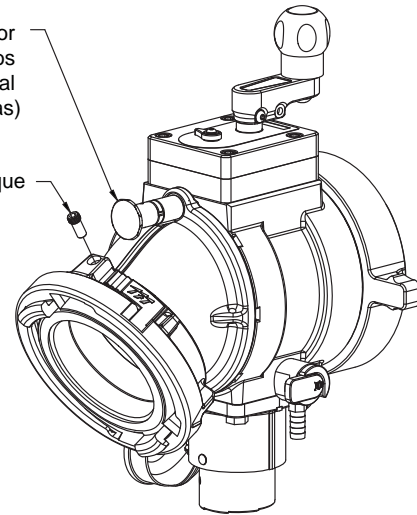
## CAMBIO DE ACOPLAMIENTO LOCK-OUT

Para cambiar un acoplamiento rígido para permanentemente giratorio, utilice una llave de 7/32 " Allen de retirarse el tornillo de bloqueo hasta que el acoplamiento se mueva libremente.

Para cambiar un acoplamiento permanentemente giratorio a rígido, primero alinee el perno del tirón en el codo a la vertical. Girar el acoplamiento hasta que el tornillo de bloqueo está alineado con el pasador de tracción. Utilice un llave de 7/32 "Allen para apretar el tornillo de bloqueo en el divot del codo.

Tirón de Pasador  
 (Pueden ser reemplazados con una clavija opcional para situaciones apretadas)

Tornillo de Atrunque



## ESPECIFICACIONES de BRIDA

ESPECIFICACIONES DE BRIDA					
TORNILLOS DE BRIDA	Diámetro Externo	Espesor	Diámetro del círculos de los tornillos	Numero de tornillos	Tamaño de los tornillos
3" ANSI 125/150 DN80 PN20	7.50" 190 mm	0.75" 20 mm	6.00" 152.5 mm	4 4	5/8" M16
4" ANSI 150 DN100 PN20	9.00" 230 mm	0.94" 23 mm	7.50" 190.5 mm	8 8	5/8" M16
DN80 PN16	200 mm	22 mm	160 mm	8	16 mm
DN100 PN16	220 mm	22 mm	180 mm	8	16 mm

**Adaptadores** - Los adaptadores serán fabricados resistentes a la corrosión, aleación de aluminio anodizado de cubierta dura, con componentes de acero inoxidable. Las unidades cumplirán con la prueba hidrostática de 900 psi. Los adaptadores cumplirán con los requerimientos de la NFPA 1965 (edición 2009). Todos los coples de las mangueras LDH usarán un anillo de rodamiento de polímero para prevenir la corrosión galvánica. La unidad estará disponible con una alternativa de rosca para manguera o acoplamientos Storz, tendrá un número de serie y estará cubierta con 5 años de garantía.

**Adapters, Large Diameter Threaded and Storz** - Adaptadores, Gran Diámetro roscado y Storz - Adaptadores deberán construirse de aleación de aluminio anodizado duro resistente a la corrosión, con componentes de acero inoxidable. Las unidades deben cumplir con una prueba de resistencia hidrostática de diseño 900 psi. Adaptador deberá cumplir la norma NFPA 1965 (edición actual). Todos los grandes acoplamientos de las mangueras deberán usar un anillo de soporte de polímero para la prevención de corrosión galvánica. La unidad deberá estar disponible con una opción de manguera roscada o acoplamientos Storz, tener un número de serie, y cubierto por una garantía de 5 años.

**AYNG Series Hi-Rise "Y"** - Estándar Entrada hembra de 2 ½" por una salida roscada macho de 1 ½" con válvula de bola y una salida sin válvula de 1 ½" con manómetro de presión de protección. La fabricación de la "Y" será resistente a la corrosión y anodizado de cubierta dura, aleación de aluminio con recubrimiento en pintura de polvo y componentes de acero inoxidable. La válvula incluirá una manija plegable de nylon de alta fuerza para un almacenamiento compacto, y bola de cierre de aluminio de cubierta dura con asientos de la válvula fácilmente cambiables. La válvula tendrá grabado el número de serie y 5 años de garantía.

**AYNJ Series Gated Leader Wye Series** - Una entrada hembra de 2 ½" por dos salidas roscadas macho de 1 ½" serán estándar. La fabricación del Wye será resistente a la corrosión y anodizado de cubierta dura, aleación de aluminio con recubrimiento en pintura de polvo y componentes de acero inoxidable. La válvula incluirá manijas de nylon de gran resistencia con seguro de detención y bolas de cierre de aluminio de cubierta dura con asientos de válvula fácilmente cambiables. La válvula tendrá grabado el número de serie y 5 años de garantía.

**Ball Intake Valve Series** - La válvula de admisión de bola será fabricada resistente a la corrosión aleación de aluminio anodizado de cubierta dura con componentes de acero inoxidable y sección de bola. La unidad tendrá pérdida de fricción limitada a un flujo de 2000 gpm y está diseñada tanto para presión como servicio de aspirado. La válvula tendrá una válvula ajustable de alivio de presión de 50-200 psi, válvula de drenaje de aire/agua, indicador de posición de la válvula, aditamento de ojo de ancla para sujetar cadena para tapón, operación de presión máxima de 250 psi y cumplirá con prueba hidrostática de 900 psi. La válvula cubrirá los requerimientos de la NFPA 1965 (edición 2009). La válvula tendrá un acabado en recubrimiento de pintura en polvo color plata, tanto por dentro como por fuera. Todos los acoplamientos para la manguera utilizarán un anillo de rodamiento de polímero como prevención a la corrosión galvánica. El codo de entrada de 30 grados girará a 360 grados y tendrá múltiples retenes positivos para prevenir torceduras de la manguera o tensión del acoplamiento. El volante montado en la parte superior o a un costado cubrirá los requerimientos de cierre lento de la NFPA 1901, el volante de costado será reversible de lado a lado. La unidad estará disponible con una alternativa de rosca para manguera o acoplamientos Storz, tendrá un número de serie y estará cubierta con 5 años de garantía.

**Ball Intake Valve Short Series** - Válvula de admisión de bola debe ser construido de elementos que resisten corrosión y hechos de aluminio anodizado con capa dura con componentes y bola de abrazadera de acero inoxidable. La unidad va tener pérdida de fricción limitado en el flujo de 2000 gpm (7600 l/min) y está diseñada para servicio de presión y vacío. La válvula va tener una válvula de desagüe de aire/agua y un indicador de posición de la válvula, cadena/correa con accesorio ancla sentido. La presión máxima de operación será 250 psi (17 bar) y una prueba de hidrostática fuerza de 900 psi (62 bar). La válvula debe completar NFPA 1965 (2009 edición). La válvula debe tener pintura de polvo en el color gris por adentro y por afuera. Todos los acoplamientos de mangueras deben usar un anillo de polímero para la prevención de corrosión galvánica. Caja de engranajes montados o volante en eje lateral cumple con los requisitos de cierre suave NFPA y volante es reversible de un lado a otro. Las unidades estarán disponibles con válvula de alivio y sin alivio de presión automática. Las unidades estarán disponibles con la opción de acoplamiento de roscas o Storz para las mangueras, y tienen un número serie, y tienen garantía de 5 años.

**BALL INTAKE VALVE RC SERIES** - La válvula de admisión de bola viene con control remoto eléctrico para abrir y cerrar. También tiene una conexión eléctrica rápida entre la válvula y la caja de control. La caja de control tendrá la opción para tener abierta, cerrada o en posiciones intermedias una válvula. El control de la caja y el motor serán a prueba de agua. La válvula de admisión de bola estará fabricada con aleación de aluminio anodizado de cubierta dura resistente a la corrosión, componentes de acero inoxidable y sección de bola. La unidad tendrá pérdida de fricción limitada a flujo de 2000 gpm y estará diseñada tanto para presión como servicio de aspirado. La válvula tendrá una válvula ajustable de alivio de presión de 50-200 psi, válvula de drenaje

sujetar cadena para tapón, operación de presión máxima de 250 psi y cumplirá con una prueba hidrostática de 900 psi. La válvula cumplirá los requerimientos de la NFPA 1965 (edición 2009). La válvula tendrá un acabado en pintura en polvo color plata, tanto por dentro como por fuera. Todos los acoplamientos de la manguera utilizarán un anillo de rodamiento de polímero como prevención a la corrosión galvánica. El codo de entrada de 30 grados girará a 360 grados y tendrá múltiples retenes positivos para prevenir torceduras de la manguera o tensión del acoplamiento. El volante para cierre manual cumple con los requisitos de cierre lento de la NFPA 1901 y será reversible de lado a lado. La unidad estará disponible con una elección de rosca para manguera o acoplamientos Storz, tendrá un número de serie y estará cubierta con 5 años de garantía.

**BALL VALVE SERIES** - En las Series de válvula de bola, la válvula está fabricada resistente a la corrosión y con aleación de aluminio extruido y anodizado de cubierta dura. La unidad tendrá una válvula de bola de nylon con control de retención de fluido y una manija de nylon de alta resistencia. La entrada tendrá 1 ½" o 2 ½" de entrada (especificar) y la salida de descarga tendrá 1.375". Colores de código, mangos tipo pistola de inyección moldeada con nylon y las cubiertas de la válvula estarán disponibles. Las manijas playpipe cubiertas con hule están disponibles en modelos de 2 ½". La boquilla tendrá una entrada giratoria, número de serie grabado con láser y 5 años de garantía.

**BALL VALVE 75 SERIES** - El cuerpo de la válvula será resistente a la corrosión, y con aleación de aluminio extruido y anodizado de cubierta dura. La válvula tendrá cierre de bola de acero inoxidable y el asiento de la válvula de polímero de cambio rápido. La manija de la válvula será fabricada de nylon moldeado altamente resistente y será proveída con una entrada positiva y frenos de cierre. La entrada hembra (especificar si rígida o giratoria) y las salidas macho tendrán rosca de 1". La válvula tendrá un canal interno de .75". Colores de código, mangos tipo pistola de inyección moldeada con nylon y las cubiertas de la válvula estarán disponibles. La boquilla tendrá grabado el número de serie y 5 años de garantía.

**BALL VALVE 100 SERIES** - El cuerpo de la válvula será resistente a la corrosión y aleación de aluminio extruido y anodizado de cubierta dura. La válvula tendrá el cierre de bola de acero inoxidable y el asiento de la válvula de polímero de cambio rápido. La manija de la válvula será fabricada de nylon moldeado altamente resistente y será proveída con una entrada positiva y frenos de cierre. La entrada hembra giratoria y la salida macho tendrán 1 ½" de rosca (especificar). La válvula tendrá 1" de canal interno. Colores de código, mangos tipo pistola de inyección moldeada con nylon y las cubiertas de mano de la válvula estarán disponibles. La boquilla tendrá grabado el número de serie y 5 años de garantía.

**BALL VALVE 140 SERIES** - El cuerpo de la válvula será resistente a la corrosión y aleación de aluminio extruido anodizado de cubierta dura. La válvula tendrá el cierre de bola de acero inoxidable y el asiento de la válvula de polímero de cambio rápido. La manija de la válvula será fabricada de nylon moldeado altamente resistente y será proveída con una entrada positiva y frenos de cierre. La entrada hembra giratoria y la salida macho tendrán 1 ½" o 2 ½" de rosca (especificar). La válvula tendrá un canal interno de 1.375". Colores de código, mangos tipo pistola de inyección moldeada con nylon y las cubiertas de mano de la válvula estarán disponibles. La boquilla tendrá grabado el número de serie y 5 años de garantía.

**BLIND CAPS** - Las tapas Storz serán construidas resistentes a la corrosión, anodizado de cubierta dura, aleación de aluminio tratada con calor. Las capas tendrán cuerda corta, juntas de succión y sin palanca de cierre por la NFPA 1963. Las unidades cumplirán con la prueba hidrostática de 900 psi. Las tapas cumplirán con los requerimientos de la NFPA 1965 (edición 2009). La unidad estará cubierta por 5 años de garantía.

**Blind Caps, Threaded Small Diameter** - Tapas Ciegas, roscado Diámetro Pequeño - tapas ciegas roscadas deberán ser resistente a la corrosión en aleación de aluminio tratado térmicamente con revestimiento anodizado duro. La tapa ciega incluirá, correa, junta, elementos reflectantes, y un código de colores. Las unidades deben cumplir con una prueba de resistencia hidrostática de 900 psi. Tapas ciegas deberán cumplir la norma NFPA 1965 (actual). Las tapas ciegas estarán cubiertas por una garantía de 5 años.

**BLITZFIRE SERIES** - Clasificada a 500 gpm, el Blitzfire es un monitor de ataque altamente maniobrable. La unidad tendrá patas plegables con extremos de carburo reemplazables, con una elevación operada manualmente del ángulo de salida, e incluirán un cierre de flujo automático y seguro para reducir el riesgo de heridas. La válvula deslizante de 6 posiciones deberá detenerse cerca del final del recorrido para eliminar un golpe de ariete. La salida con 40 grados de lado a lado operado manualmente será estándar. Un pivote que va de arriba a abajo en la entrada de la manguera permitirá al monitor tener estabilidad aún en superficies disperejas. Una banda de anclaje será incluida, el cuerpo principal será de aluminio anodizado de cubierta dura con un recubrimiento en pintura de polvo color azul por dentro y por fuera., y la entrada y salida de 2 ½" estándar. Un paquete mejorado de oscilación, instalado en el campo es opcional. El monitor tendrá un número de serie grabado en láser y 5 años de garantía.

# ESPECIFICACIONES POR GRUPO DE PRODUCTOS

**BLITZFIRE OSC SERIES** - Clasificado a 500 gpm, la Blitzfire OSC es un altamente maniobrable monitor de ataque de propia oscilación. La unidad tendrá patas plegables con extremos de carburo de reposición, con una elevación operada manualmente de 10-50 grados, e incluirán un cierre de flujo seguro y automático para reducir el riesgo de heridas. La válvula deslizando de 6 posiciones deberá detenerse cerca del final del recorrido para eliminar un golpe de ariete. La salida con opción para que el usuario ajuste la oscilación automática en 20, 30 ó 40° de lado a lado y anulación manual. Un pivote que va de arriba a abajo en la entrada de la manguera permitirá al monitor tener estabilidad aún en superficies dispares. Una banda de anclaje será incluida, el cuerpo principal será de aluminio anodizado de cubierta dura con un recubrimiento en pintura de polvo color azul por dentro y por fuera y la entrada y salida de 2 ½" estándar. El monitor tendrá un número de serie grabado en láser y 5 años de garantía.

**Blitzfire® HE Series** - Clasificado a 500 gpm, el Blitzfire® HE es un monitor de ataque altamente maniobrable. La unidad deberá contar con patas plegables con puntas de carburo reemplazables, un ángulo de salida de la elevación ° 10-86 de accionamiento manual, y contará con un cierre automático de flujo para seguridad para reducir el riesgo de lesiones. El válvula deslizando debe tener detención en 6 posiciones y un mecanismo de cierre automático con cierre lento al final del curso de cierre para reducir los efectos del golpe de ariete. Una salida pivotada de accionamiento manual con 40° de lado a lado será estándar. Un pivote hacia arriba / abajo en la entrada de la manguera deberá permitir que el monitor tenga estabilidad en superficies irregulares. Una correa de anclaje deberá incluirse, el cuerpo principal debe ser de aluminio anodizado duro con una capa de acabado en polvo azul dentro y por fuera, y una entrada y salida 2 - ½ " es estándar. Un paquete de actualización oscilante instalado en el campo opcional estará disponible. Monitor tendrá grabado el número de serie a laser y una garantía de 5 años..

**Blitzfire HE Series OSC®** - Clasificado a 500 gpm, el Blitzfire HE OSC® es un monitor de ataque autooscilante altamente maniobrable. La unidad deberá contar con patas plegables con puntas de carburo reemplazables, un ángulo de salida de la elevación ° 10-86 de accionamiento manual, y contará con un cierre automático de flujo para seguridad para reducir el riesgo de lesiones. El válvula deslizando debe tener detención en 6 posiciones y un mecanismo de cierre automático con cierre lento al final del curso de cierre para reducir los efectos del golpe de ariete. A salida con barrido oscilante automático, ajustable por el usuario en 20, 30 o 40° con control manual será estándar. Un pivote hacia arriba / abajo en la entrada de la manguera deberá permitir que el monitor tenga estabilidad en superficies irregulares. Una correa de anclaje deberá incluirse, el cuerpo principal debe ser de aluminio anodizado duro con una capa de acabado en polvo azul dentro y por fuera, y una entrada y salida 2 - ½ " es estándar. Un paquete de actualización oscilante instalado en el campo opcional estará disponible. Monitor tendrá grabado el número de serie a laser y una garantía de 5 años.

**Booster Series** - El Booster es una entrada de alimentación secundaria para los monitores montados en línea vertical. El Booster obtendrá una hasta 2500 gpm y deberá permitir ser impulsada por la presión de una bomba y / o espuma que se introducirá. El Booster permitirá una manguera de gran diámetro o eductor de espuma en línea para ser conectados a la entrada secundaria con Storz opcional o roscas de manguera hembras que van desde 3.5 " hasta 6.0" (especificar) . el cuerpo será construida de aleación de aluminio anodizado de capa dura y tienen una capa de acabado en polvo de color rojo en el interior y fuera de la máxima protección contra la corrosión. Una válvula de retención oscilante dentro de la entrada secundaria deberá permitir efectuar las conexiones mientras el monitor está fluyendo desde la entrada principal ( tubo vertical ) . Una válvula de drenaje automático externo es estándar para drenar por completo el monitor y Booster cuerpo después de cada uso. La entrada principal deberá estar disponible para la conexión directa a un grupo de trabajo Consejos Hidrante Bajo Monitor ( HUM ) , o adaptado a un patrón ANSI 150 perno de brida de 4 " (especificar) . Varias tomas para la conexión del monitor están disponibles incluyendo 4 " ANSI 150 brida o directa Consejos Task Force monitorear la conexión eliminando una brida ( especificar ) . La unidad deberá contar con un número de serie único y una garantía escrita de 5 años.

**Booster OSC Series** - El Booster OSC es la opción de entrada secundaria en monitores con oscilación automática para monitores montados en tubería. La unidad debe estar clasificado hasta 2500 gpm y debe permitir a la presión que sea impulsada usando una bomba, o espuma que se introducirá. El Booster de presión debe permitir una manguera de diámetro grande o eductor de espuma para ser conectado a la entrada segunda con Storz o manguera con roscas de hembra que van desde 3,5" en línea hasta 6.0" (especificar). Una turbina impulsada con potencia de agua interna le da fuerza a la oscilación sin descargar agua al suelo debajo de la unidad. Oscilación será funcional desde tubería vertical o con orígenes de agua con impulsada. El ángulo de oscilación será ajustable a mano de 0° a 120° con flujo de agua o sin flujo de agua. El Rango de barrido debe tener la capacidad de ser probado sin flujo de agua con una llave o un taladro de baja velocidad. El patrón de oscilación puede estar centrado a lo largo de 360° de viaje volteando el monitor con el volante o la barra. Dos opciones de engranajes proporción variable para 4 u 8 ciclos por minuto (@2000 gpm (7570 l/min) flujo clasificado) serán incluidas. La forma está construido de aluminio anodizado con capa dura y tiene pintura en polvo en el color rojo, por dentro y afuera para protección

de corrosión máxima. Una válvula dentro de la entrada secundaria debe permitir conexiones mientras el monitor está fluyendo de la entrada principal (tubería vertical). Una válvula de drenaje automático externo será estándar para drenar completamente el monitor y la forma del Booster de presión después de cada uso. La entrada principal debe estar disponible para conexión directa con la Hydrant Under Monitor (HUM) o la Industrial Valve Under Monitor (IVUM) de Task Force Tips, o un adaptador de una brida ANSI 150 de 4" (10.16cm) con patrón de tornillo (específico). El Booster OSC esta compatible con los monitores Monsoon, Typhoon y Hurricane de TFT con la entrada especificado con un (opción W) baso giro. El equipo tiene un número único y una garantía de 5 años..

**BubbleCup Series** - Boquillas de Niebla de peso ligero, chorro directo y aspiración de espuma con ajustes de galonaje dual. Las boquillas tendrán un mecanismo integrado retráctil de PVC para aspiración de espuma, cierre de giro y deberá estar disponible con cierre de bola en acero inoxidable y asientos de la válvula de polímero de cambio rápido. La manija de la válvula será fabricada de nylon moldeado de alta resistencia y proveerá con detenciones positivas para abrir y cerrar la válvula. El cuerpo de aleación de aluminio extruido será anodizado de cubierta dura y un etiquetado brillante que será estándar. Colores a código, manijas tipo pistola moldeadas por inyección de nylon y las cubiertas de la manija disponibles en diferente color. La boquilla tendrá número de serie grabado en láser y 5 años de garantía.

**CAFS-Force Nozzle** - Todas las boquillas estarán construidas para proporcionar un desempeño óptimo en el chorro de espuma, así como también ofrecer operaciones de baja presión en la boquilla cuando se utilice solamente agua. Las boquillas tendrán una protección de hule con dientes de "poder de niebla", "flush" de limpieza sin necesidad de cerrarla, el etiquetado brillante será estándar, y cumplirá con la NFPA de 1964 (edición 2008). El cuerpo extruido de aleación de aluminio será de cubierta dura anodizada y la boquilla tendrá un control automático de presión dual con una capacidad de flujo de agua de 70-200 gpm que pueden ser intercambiados de baja presión estándar (aplicación con agua) a modo CAFS. La boquilla tendrá el número de serie grabado con láser y una garantía de 5 años. extruded aluminum alloy body shall be hard coat anodized and nozzle shall have an automatic dual-pressure control with a water flow capacity of 70-200 gpm that may be switched from standard low pressure (water application) to CAFS mode. Nozzle shall have laser engraved serial number and a 5-year warranty.

**Crossfire® Series** - Clasificado a 1250 gpm, el Crossfire® es un monitor portátil de campo y/o un monitor fijo montado en cubierta. La parte superior del monitor Crossfire® con volante proveerá un control de elevación de 90° a un paro de seguridad a los 30° por debajo de la horizontal, y será capaz de tener un ángulo menor de elevación cuando sea montado en el camión. La palanca de seguridad de acción rotacional de verificación visual, la barra de liberación rápida con trinquetes de seguridad, la válvula automática de drenado, el tornillo de acero inoxidable, los enderezadores de chorro integral y el manómetro, todos, serán estándar. La base de campo SAFETAK® tendrá puntas/extremos de carburo reemplazables, patas plegables de acero inoxidable y un dispositivo automático de seguridad de restricción de flujo para reducir el riesgo de cualquier lesión. Se incluirá una correa de anclaje adjunta a la salida de la tapa de la base protectora de campo. Todas las fundiciones serán de aleación de aluminio anodizado de cubierta dura con una terminación en recubrimiento de polvo tanto por dentro como por fuera y disponibles con entradas gemelas tipo clapper de 2 1/2" o entrada individual de diámetro largo. Una válvula, opcional, de liberación de presión (solo los modelos de entrada individual), el soporte de montaje de camiones, los aparatos adaptadores de montaje y las boquillas, todos estarán disponibles. El monitor y la base tendrán el número de serie grabado con láser y una garantía de 5 años.

**Dual Flow LX Foam Nozzle** - La boquilla de aspiración de espuma de doble galonaje y flujo superior tiene dos ajustes de flujo de 800 y 1585 gpm @ 150 psi. Los ajustes de flujo se cambian utilizando una palanca de seguridad manual. La unidad no requiere de ser engrasada o de darle cualquier otro mantenimiento. La boquilla será fabricada de materiales anodizados ligeros con cubierta dura. La entrada hembra giratoria será estándar y de 3 ½". La boquilla tendrá el número de serie grabado con láser y una garantía de 5 años.

**Dual Force Series** - Boquillas de peso ligero y chorro directo y niebla, con operación constante de presión y galonaje variable. Las boquillas deben tener una barra protectora moldeada con dientes para un llenado de cono completo, una válvula deslizando de acero inoxidable con retenciones para el control de flujo (excepto los modelos de pitón) y filtro de entrada para residuos. La boquilla tendrá un selector de presión dual que permite una operación de presión de 100 psi ó 50 psi o una versión de baja presión que permite una operación con presión de de 75 psi o 45 psi. El cuerpo extruido de aleación de aluminio debe ser anodizado de cubierta dura y el etiquetado reflexivo debe ser estándar. La boquilla debe tener una entrada giratoria (excepto en los modelos de pitón), "flush" de limpieza sin cerrar y cubre los requerimientos de la NFPA 1964 (edición 2008). Color de código, mango tipo pistola de inyección moldeada de nylon, y las manijas de la válvula (excepto los modelos de pitón) estarán disponibles. Las boquillas aceptarán los aditamentos de baja y multi- expansión de espuma. La boquilla tendrá el número de serie grabado y 5 años de garantía.

# ESPECIFICACIONES POR GRUPO DE PRODUCTOS

**ELBOWS** - Los codos de 30 grados serán fabricados resistentes a la corrosión, aleación de aluminio anodizado de cubierta dura, con componentes de acero inoxidable. Las unidades cumplirán con prueba hidrostática de 900 psi. Los codos cubrirán los requerimientos de la NFPA 1965 (Edición 2009). El codo tendrá un terminado recubrimiento en pintura de polvo color plata, tanto por dentro como por fuera. Todos los acoplamientos de manguera LDH usarán un anillo de rodamiento de polímero para prevenir una corrosión galvánica. La unidad tendrá aditamento de punto de anclaje de cadena/cuerda corta y estará disponible con una elección de rosca para manguera o acoplamientos Storz (especificar), tienen número de serie y están cubiertos con 5 años de garantía.

**EXTEND-A-GUN Manual Series** - El Extend-A-Gun telescópico será capaz de ser bajado a nivel de piso (o dentro una caja para monitor) para almacenar el monitor y será capaz de elevar el monitor a una posición extendida levantando la barra de liberación rápidamente y levantando la unidad manualmente. La extensión estará disponible en extensiones de longitud de 12" ó 18" (especifique) debe encajar y poder usarse en posiciones completamente levantadas o completamente hacia abajo. El Extend-A-Gun permitirá que la rotación en la operación del monitor este a un total de 360 grados tanto en la posición elevada o en la baja. Tendrá un canal de 3", terminado anodizado de cubierta dura y un sensor construido para conectarse a la luz de advertencia de "monitor levantado". La entrada deberá ser tanto de estriado Victaulic de 3" o de 3" NPT macho o rosca BSP (especifique). La salida deberá ser de rosca NPT macho de 3" o conexión de monitor Crossfire (especifique). La unidad tendrá el número de serie grabado en láser y estará cubierta por 5 años de garantía.

**EXTEND-A-GUN RC 3 Series** - El Extend-A-Gun telescópico controlado remotamente será capaz de ser bajado a nivel de piso (o dentro de una caja para monitor) para el almacenamiento del monitor y será capaz de elevarlo a una posición extendida por medio de control remoto. La longitud de viaje de la extensión será tanto de 12" como de 18", cerrará y se utilizará en posiciones completamente levantadas o completamente abajo y operada por un motor eléctrico por medio de los diferentes controles para monitor TFT RC o con un panel de operación de control remoto opcional. La anulación manual será incluida. El Extend-A-Gun RC 3 permitirá la operación de rotación del monitor a un total de 360 grados, tanto en las posiciones elevadas como baja. Tendrá un canal de 3", terminado anodizado de cubierta dura y un sensor construido para conectarse a la luz de advertencia de "monitor levantado". La entrada deberá ser tanto de estriado Victaulic de 3" o de 3" NPT macho o rosca BSP (especifique) La salida podrá ser para el Tornado, Hurricane, Typhoon, o Monsoon Manual o un aditamento a control remoto del monitor. La unidad tendrá número de serie y será cubierta con 5 años de garantía.

**EXTEND-A-GUN RC 4 Series** - El Extend-A-Gun telescópico a control remoto tendrá la capacidad de ser bajado hacia el nivel de piso (o dentro de una caja para monitor) para el almacenamiento del monitor y será capaz de elevarlo a una posición extendida por medio de control remoto eléctrico. La longitud de viaje de la extensión será de 18", cerrará y se utilizará en posiciones completamente levantadas o completamente abajo y será operada por un motor eléctrico por medio de los diferentes controles para monitor TFT RC o con un panel de operación de control remoto opcional. La anulación manual se incluye. El Extend-A-Gun RC 4 permitirá una operación de rotación del monitor de 360 grados tanto en las posiciones elevadas, como en la baja. Tendrá un canal de 4", terminado anodizado de cubierta dura, y un sensor construido para conectarse a la luz de advertencia de "monitor elevado". La entrada será tanto de estriado Victaulic de 4" o de 4" NPT macho o rosca BSP (especificar). La salida podrá ser para Hurricane, Typhoon o Monsoon Manual o un aditamento a control remoto, eléctrico, del monitor. La unidad tendrá número de serie y será cubierta con 5 años de garantía.

**Tubería Extend-A-Gun** - Agregue fácilmente 18" a la conexión de salida de la Crossfire usando la pipa de Extend-A-Gun. Simplemente quite el monitor Crossfire del adaptador montado en el camión e instale la Extend-A-Gun y conecte el Crossfire. Confirme el atranque y los mecanismos de atranque de rotación. La tubería Extend-A-Gun está hecha de aluminio anodizado con capa dura para peso ligero y resistencia de corrosión. No es para uso con la Extend-A-gun con paseo de agua telescópico. No es para uso con manguera portable.

**Eductor de Espuma de la Serie 125** - Eductor de espuma en línea portátil, será construido con resistencia a la corrosión, aleación de aluminio anodizada de cubierta dura, con componentes de acero inoxidable. El eductor tendrá una entrada de 1 1/2", o 2 1/2" (especifique) y una salida de 1 1/2" y estará disponible en una clasificación de flujo de 60, 95 o 125 gpm (especifique) y proporcionará colocaciones con retenciones ajustables para el usuario de exactamente 0.25%, 0.5%, 1%, 3%, y 6%. La cabeza de levantamiento incluirá un conector rápido, un botón para regresar presión que funciona para limpieza. El tubo para el concentrado será construido con un grado industrial de 1" ID, tubo reforzado transparente y componentes de acero inoxidable. Las unidades cubren prueba hidrostática de 900 psi. Los eductores cubren el requerimiento de la NFPA de 1965 (Edición 2009). Las unidades tendrán un número de serie grabado en láser y serán cubiertos con 5 años de garantía.

**Eductor de Espuma de la Serie 350** - Eductor de espuma en línea portátil, será construido resistente a la corrosión, aleación de aluminio anodizado de cubierta dura, con componentes de acero inoxidable. El eductor tendrá entradas y salidas de 2 1/2" y estará disponible con un promedio de flujo de 250 ó 350 gpm, ya sea con una entrada de presión a 150 ó 200 psi. Podrá con exactitud proporcionar al usuario ajustes de retención del 0.5%, 1%, 3% y 6%. La cabeza de levantamiento deberá incluir un conector rápido y un botón con la función de limpieza. El tubo para el concentrado será construido con un grado industrial ID de 1.25", tubo resistente a los rayos U.V. y componentes de acero inoxidable. Las unidades cubren prueba hidrostática de 900 psi. Los eductores cubren el requerimiento de la NFPA de 1965 (Edición 2009). Las unidades tendrán un número de serie grabado en láser y serán cubiertos con 5 años de garantía.

**Flip Tip 2 Series** - Boquilla tendrá un anillo de cierre por resorte, con grandes asas para liberar el bloqueo de la articulación giratoria para cambiar de forma rápida y segura entre dos boquillas durante su uso. La unidad deberá estar construida de una aleación de aluminio anodizado duro resistente a la corrosión. La unidad dispondrá ya sea dos tamaños de ánima lisa, o una ánima lisa en la sección de base y una boquilla de combinación chorro niebla / directo (especificar). La boquilla de combinación deberán estar disponibles en simple o doble presión de caudal variable y presión constante automático, o galonaje fijo (especificar). La unidad contará con un número de serie, el etiquetado reflectante Scotchlite, hilos de 2-1/2", y estar cubierto por una garantía de 5 años.

**Forestry Gated Wye Series** - La entrada hembra de 1" ó 1 1/2" (especifique) por dos salidas roscadas macho de 1" o 1 1/2" serán estándar. La construcción Wye será resistente a la corrosión, de cubierta dura anodizada, aleación de aluminio y componentes de acero inoxidable. La válvula deberá incluir unas manijas de nylon altamente resistentes, con seguro de detención y asientos de válvula fácilmente intercambiables. La válvula tendrá el número de serie grabado y una garantía por 5 años.

**Forestry In-Line Valve** - La entrada hembra de 1" ó 1 1/2" por una salida macho roscada de 1" ó 1 1/2" serán estándar. La construcción Wye será resistente a la corrosión, de cubierta dura anodizada, aleación de aluminio y componentes de acero inoxidable. La válvula deberá incluir unas manijas de nylon altamente resistentes, con seguro de detención y asientos de válvula fácilmente intercambiables. La válvula tendrá el número de serie grabado y una garantía por 5 años.

**Forestry In-Line Tee** - La entrada hembra de 1 1/2" y una salida macho enroscada de 1 1/2" serán estándar. El brazo deberá ser de rosca de salida de 1" NH o NPSH. Deberá incluir una manija de nylon resistente con seguro de detención. La válvula tendrá el número de serie grabado y una garantía por 5 años.

**G-Force Serie de Boquillas con Varios Flujos y Presiones Automáticas** - Una boquilla liviana con la capacidad de ajustar la boquilla para chorro directo o niebla con la operación de presión fija y el galonaje variable en el rango de flujo de 60-150 gpm @ 100 psi (230-570 l/min @ 700 kPa [7 bar]) o 60-150 gpm @ 75 psi (230-570 l/min @ 500 kPa [5 bar]) (especificar) es proporcionar. Boquillas tendrán un tope de goma moldeada con dientes de goma para "niebla de fuerza", dientes corte como diamante fijos de aluminio o acero inoxidable giratorios (especificar). Indicador táctil de chorro se puede especificarse con la posición de chorro directo fijó, con retén de patrón, con bloqueo o ajustado de la fábrica (especificar). La boquilla tendrá una válvula deslizante de acero inoxidable con retén para controlar el flujo o dos pedazos que tiene válvula de bola y la punta de la boquilla (especificar). La boquilla tiene un filtro derbis en la entrada y permite que se enjuague sin cerrar. La forma está hecha de aleación de aluminio extruido con capa dura y marcada con reflexivos. Las boquillas tienen una entrada giratoria (la excepción de modelos que son solo punta) y están aprobados FM. Código con color para la empuñadura de nylon inyectado y cubre manija de la válvula está disponible. Las boquillas aceptan los adjuntos de espuma FJ-LX-G para expansión baja y FJ-MX-G para expansión múltiple. Las boquillas vienen con el número de serial grabado con láser y con garantía de 5 años.

**Las Boquillas de Serie G-Force con Selección de Flujo y Presión Fija** - Una boquilla liviana con la capacidad de ajustar la boquilla para niebla o chorro fijo con múltiple opciones de galonaje de of 30, 60, 95, 125 & 150 gpm @ 100 psi (110, 230, 360, 470 & 570 l/min @ 700 kPa [7 bar]) o 30, 60, 95, 125 & 150 gpm @ 75 psi (110, 230, 360, 470 & 570 l/min @ 500 kPa [5 bar]), o 100, 200, 300, 400 & 500 l/min @ 500 kPa (5 bar) (especificar) están proporcionadas. Boquillas tendrán un tope de goma moldeada con dientes de goma para "niebla de fuerza", dientes corte como diamante fijos de aluminio o acero inoxidable giratorios (especificar). Indicador táctil de chorro se puede especificarse con la posición de chorro directo fijó, con retén de patrón, con bloqueo o ajustado de la fábrica (especificar). La boquilla tendrá una válvula deslizante de acero inoxidable con retén para controlar el flujo o dos pedazos que tiene la válvula de bola y la punta de la boquilla (especificar). La boquilla tiene un filtro derbis en la entrada y permite que se enjuague sin cerrar. La forma está hecha de aleación de aluminio extruido con capa dura y marcada con reflexivos. Las boquillas tienen una entrada giratoria (la excepción de modelos que son solo punta) y están aprobados FM. Código

## ESPECIFICACIONES POR GRUPO DE PRODUCTOS

con color para la empuñadura de nylon inyectado y cubre manija de la válvula está disponible. Las boquillas aceptan los adjuntos de espuma FJ-LX-G para expansión baja y FJ-MX-G para expansión múltiple. Las boquillas vienen con el número de serial grabado con láser y con garantía de 5 años.

**Las Boquillas de Serie G-Force con la Presión y el Flujo Fijo** - Una boquilla liviana con la capacidad de ajustar la boquilla para niebla o chorro directo con un solo galonaje de 150 gpm @ 100 psi (570 l/min @ 700 kPa [7 bar]) o 150 gpm @ 75 psi (570 l/min @ 500 kPa [5 bar]) (especifique) están proporcionadas. Boquillas tendrán un tope de goma moldeada con dientes de goma para "niebla de fuerza", dientes corte como diamante fijos de aluminio o acero inoxidable giratorios (especificar). Indicador táctil de chorro puede especificarse con la posición de chorro directo fijó, con retén de patrón, con bloqueo o ajustado de la fábrica (especificar). La boquilla tendrá una válvula deslizante de acero inoxidable con retén para controlar el flujo o dos pedazos que tiene la válvula de bola y la punta de la boquilla (especificar). La boquilla tiene un filtro "derbis" en la entrada y permite que se enjuague sin cerrar. La forma está hecha de aleación de aluminio extruido con capa dura y marcada con reflexivos. Las boquillas tienen una entrada giratoria (la excepción de modelos que son solo punta) y están aprobados FM. Código con color la empuñadura de nylon inyectado y cubre manija de la válvula está disponible. Las boquillas aceptan los adjuntos de espuma FJ-LX-G para expansión baja y FJ-MX-G para expansión múltiple. Las boquillas vienen con el número de serial grabado con láser y con garantía de 5 años.

**Gated Wye 2 1/2"** - Siamesa donde tendrá un canal completo de 2 1/2", asientos de la válvula de reposición en el campo y una manija de la válvula de 1/4 de vuelta requiriendo poca fuerza para mover la válvula, arriba de 250 psi (17bar) presión máxima de operación en ambos lados de la válvula. Cierre automático de la válvula para mantener la posición de la misma mientras fluye el agua incluso en aperturas parciales estándar. Manijas de la válvula plegables de un cuarto de vuelta para compactarse. Los puertos roscados para manómetro, válvula para purga y un hoyo para la cuerda del tapón serán incluidos, el fundido de aluminio será de cubierta dura anodizada y un terminado de recubrimiento en pintura en polvo color plata tanto por dentro como por fuera para mayor protección a la corrosión. Disponible en muchas combinaciones de conexiones de entrada y salida. La siamesa tendrá el número de serie grabado y una garantía por 5 años.

**Gated Siamese 2 1/2"** - Toma siamesa donde tendrá un canal completo de 2 1/2", asientos de la válvula reemplazables en campo y una manija de la válvula de 1/4 de vuelta requiriendo poca fuerza para mover la válvula arriba de 250 psi (17bar) presión máxima de operación en ambos lados de la válvula. Cierre automático de la válvula para mantener la posición de la misma mientras fluye en aperturas parciales. Manijas de la válvula plegables de un cuarto de vuelta para compactarse. Los puertos roscados para el manómetro y la válvula de desfogue y un hoyo para el aditamento para la tapa de la cuerda serán incluidos, el fundido de aluminio será de cubierta dura anodizada y un terminado de recubrimiento en pintura de polvo color plata tanto por dentro como por fuera para mayor protección a la corrosión. Disponible en muchas combinaciones de conexiones de entrada y salida. La siamesa tendrá el número de serie grabado y una garantía por 5 años.

**Handline Series** - Boquilla de peso ligero y chorro directo con presión constante y galonaje variable. Las boquillas tendrán una barra protectora con dientes para un patrón de llenado completo, una válvula de deslizante de acero inoxidable con control de retención de flujo, (excepto los modelos de pitón solamente) y un filtro de entrada de residuos. El cuerpo de aleación de aluminio que sale deberá ser de anodizado de cubierta dura y el etiquetado brillante deberá ser estándar. La boquilla tendrá una entrada giratoria (excepto los modelos de pitón solamente), "flush" de limpieza sin cerrarse y cubre los requisitos de la NFPA 1964 (edición 2008). Colores a código, mangos tipo pistola moldeados en nylon y cubiertas de la manija de la válvula estarán disponibles en colores diferentes (excepto los modelos de pitón solamente). Las boquillas aceptarán los aditamentos de espuma de baja y de multi expansión. La boquilla tendrá el número de serie grabado en láser y 5 años de garantía.

**Serie Hemisphere** - El monitor portátil debe tener la capacidad de flujo de 500 gpm (1892 l/min) mientras afirmadamente sujeto a las estructuras de soporte adecuadas usando uno de los montajes de fijación. La unidad debe ser construida de elementos que resisten corrosión y hechos de aluminio anodizado con capa dura con componentes de acero inoxidable. La entrada de la válvula de 90° debe rotar 360° y debe tener una manija para la válvula con fijación de posición para apagar. La conexión de salida de la boquilla debe rotar 360° usando la manivela y tener una bola doble que gire para permitir descarga de agua y espuma en cualquier rango hemisférico. Hay varios montajes incluyendo la abrazadera de la viga-I y un enganche receptor de 2" también hay un montaje dedicado de 2" y un montaje de cruz pin está disponible (especificar). El monitor y la forma de la válvula deben tener pintura de polvo en el color azul por adentro y por afuera. La unidad viene con el número de serial grabado con láser y con garantía de 5 años.

**Hose Roller** - Los componentes de la manguera enrollada serán hechos de aleación de aluminio con equipo de acero inoxidable y rodillos de polímero. La unidad tendrá tres mangos de mano y tendrán bisagras en uno de los extremos. La unidad estará

**HUM** - Serie Hidrante Bajo Monitor - La válvula con dos grandes puertos de manguera de diámetro será diseñado para su uso bajo los monitores y tienen una baja pérdida por fricción a través de su canal amplio y sin obstrucciones. Nominal de hasta 300 psi ( 21 bar) suportando monitores de hasta 2500 gpm . Cuerpo de la válvula deberá ser construida de aleación de aluminio anodizado de capa dura y tienen una capa de acabado en polvo de color rojo en el interior y fuera para la máxima protección contra la corrosión. Todos los demás componentes estructurales serán de aleación de aluminio anodizado de capa dura. Dos válvulas concéntricas de media bola de cierre lento deberán permitir que el monitor sea operado en forma independiente o simultáneamente con los puertos de manguera. Cada media bola debe ser controlada por una manivela a través de una caja de engranajes sellada con indicador de posición de la válvula con un código de colores retro reflectante para visibilidad en la mayoría de condiciones de iluminación. Base de entrada de la válvula debe ser con brida de 6 " ANSI 150. Una válvula automática de drenaje externo es estándar, así como una segunda válvula de drenaje interno situado dentro de la media bola de la válvula de monitor para drenar completamente el monitor y el cuerpo de la válvula después de cada uso. Una tercera válvula interna opcional de drenaje automática (especificar) en el cierre de bola principal deberá estar disponible para ayudar a drenar el agua cuando la válvula está cerrada, después de que la presión del agua de entrada se cierra. Varias tomas para la conexión del monitor están disponibles incluyendo brida 4 " ANSI 150, acople directo para monitores Task Force Tips elimina la necesidad de una brida de conexión a ala unidad Booster Task Force Tips (especificar). Varias salidas para conexión de puerto de manguera están disponibles, incluyendo acoplamiento Storz, salidas roscadas macho o en difurco con válvula, con tamaños que van desde 1,5 " hasta 6,0 " (especificar). Todas las conexiones de las mangueras se suministran con una tapa de presión con su cadena. Un tapón ciego se instalará en el menor de los dos puertos de manguera cuando se especifica ninguna conexión de salida. La unidad deberá contar con un número de serie único y tienen una garantía escrita de 5 años..

**Hurricane Monitor Series** - Monitor Huracán clasificado a 1250 gpm, el Huracán es un monitor para estación fija o para ser montado en el camión. El volante dará un control de elevación de 90° tanto por arriba como por debajo de la horizontal. La unidad tendrá una rotación de viaje de 360°, la palanca para seguro tiene mecanismo rotacional de cierre verificable de manera visual, válvula de drenaje automático, tornillo enroscado de acero inoxidable y accesorios de engarzamiento para su fácil servicio y lubricación. El codo de descarga incluirá un homogeneizador de chorro integral. El monitor será de una aleación de aluminio anodizado de cubierta dura y tendrá un terminado de recubrimiento en pintura en polvo color rojo tanto por dentro como por fuera. Entradas roscadas y diferentes bridas incluyendo una conexión de rápido cierre estarán disponibles (especificar). La unidad tendrá el número de serie grabado con láser y una garantía por 5 años.

**Hurricane RC Monitor Series** -Clasificado a 1250 gpm, el Huracán RC es un monitor para estación fija o para ser montado en el camión con un control remoto eléctrico de la rotación y el ángulo de la elevación. El motor eléctrico dará un control de elevación de 90° por arriba de la horizontal y 45° por debajo de la horizontal. La unidad tendrá una rotación de viaje de 450° operada de manera electrónica. Topes de viaje instalados por el usuario, válvula automática de drenado, engranajes de acero inoxidable y accesorios de engarzamiento para su fácil servicio y lubricación. Los controles de operación del usuario estarán montados en el monitor e incluirán rotación, elevación y una boquilla fija y oscilante con un control programable de patrón de chorro y dos controles auxiliares. Control remoto cableado opcional, controles remotos con cable e inalámbricos estarán disponibles. El codo de descarga incluirá un homogeneizador de chorro integral. El monitor será de una aleación de aluminio anodizado de cubierta dura y tendrá un terminado de recubrimiento de pintura en polvo color rojo tanto por dentro como por fuera. Entradas roscadas y diferentes bridas incluyendo una conexión de rápido cierre estarán disponibles (especificar). La unidad tendrá el número de serie grabado con láser y una garantía por 5 años.

**Adaptador de Hidrante** - El adaptador permitirá fijación permanente al hidrante. El adaptador deberá incluir un tornillo de fijación para la instalación a prueba de manipulación y una tapa Storz permanente con traba de seguridad. La unidad deberá incluir etiquetas reflectantes Scotchlite para identificar el flujo por la NFPA. Adaptador y la tapa serán de aleación de aluminio anodizado duro resistente a la corrosión, con componentes de acero inoxidable. Las unidades deben cumplir con la norma NFPA 1963 y 1965 prueba de resistencia hidrostática de diseño 900 psi y estar cubiertos por una garantía de 5 años..

**Hydrant Assist Valves** - Las válvulas de asistencia para toma de agua tendrán una sección de válvula de bola de acero inoxidable, caja de equipo montada en la manivela con indicador de posición de válvula, baja pérdida por fricción, operación máxima de 250 psi y cumplen con una prueba hidrostática de 900 psi. Una válvula clapper automática con indicador de posición deberá ser estándar para permitir el flujo de agua en caso de una falla de energía eléctrica para un flujo de agua constante. Las entradas y salidas de diámetro largo tendrán una banda de soporte de polímero resistente a la corrosión y estarán disponibles en conexiones enroscadas o Storz (especifique) y tendrán una correa de transporte. El fundido de aluminio será de cubierta dura anodizada y un terminado de recubrimiento en pintura de polvo color plata tanto por dentro como por fuera para mayor protección a la corrosión. La unidad tendrá número



de serie y garantía de 5 años.

**Hydrant Gate Valve** - La válvula de 2 ½" tendrá un flujo completo en el canal, asientos de la válvula de reemplazables en campo y una manija de la válvula de ¼ de vuelta requiriendo poca fuerza para mover la válvula; arriba de 250 psi (17bar) presión máxima de operación en ambos lados de la válvula. Cierre automático de la válvula para mantener la posición de la misma mientras fluye a aperturas parciales. Manijas de la válvula plegables de un cuarto de vuelta para compactad, el fundido de la manija debe ser estándar. Los puertos roscados para el manómetro o la válvula de purga y un hoyo para el aditamento para la cuerda de la tapa serán incluidos, el fundido de aluminio será de cubierta dura adonizada y un terminado de recubrimiento en pintura en polvo color plata tanto por dentro como por fuera para mayor protección a la corrosión. Disponible en muchas combinaciones de conexiones de entrada y salida. La válvula tendrá el número de serie grabado y una garantía por 5 años.

**Hydrant Master** - El "Hydrant Master" es una válvula para hidrante ligera de baja pérdida de fricción que puede ser usada en muchas operaciones de suministro de agua. La presión del agua al abrir el hidrante automáticamente enciende la parte electrónica del "Hydrant Master". La válvula abre y cierra con control de radio con una novedosa válvula deslizante que permite el control de altos flujos con un aparato que solamente pesa 23 libras y consume extremadamente menos energía. Un control operado a mano con pantalla de la presión y una retroalimentación positiva de la posición de la válvula controlan el equipo en exceso o a 1200ft (366 m) de distancia y permite que la presión del hidrante sea monitoreada remotamente desde la escena del incendio. Tanto la válvula como el control están equipados con luz trasera para usarse en situaciones de poca luz. La anulación manual esta provista en el panel de control de la válvula. El radio utilizado es de una onda variada (como el WiFi) por lo que no se requiere licencia. Tanto la válvula como el control están energizados por 4 pilas/ baterías AA de litio que van a proveer 150 hrs. de operación confiable. Un indicador de "pila baja" se encenderá tanto en la válvula como en el control manual cuando aún se tengan 20 hrs. de vida de la batería. La unidad se pondrá en modo de ahorro de energía después de 5 min. de operación sin que se presione ningún botón. El fundido de aluminio es de cubierta dura adonizada y un terminado de recubrimiento en polvo de plata tanto por dentro como por fuera. La válvula tendrá un drenado automático para el cuerpo de la válvula una vez que la presión del agua sea removida. El equipo electrónico de la válvula y del controlador, son resistentes al agua. Se incluye un soporte de montaje para el controlador inalámbrico. Varios coples de entrada y salida están disponibles (especificar). Las unidades tendrán números de serie y estarán cubiertas con 5 años de garantía.

**Hydrant/Spanner Dual End Wrench (A3800)** - La llave inglesa estará hecha de aleación de aluminio y tendrá un mango estriado. La llave inglesa podrá usarse en tuercas cuadradas o pentagonales de la toma de agua utilizando cualquiera de las formas ajustables (cuadrada o pentagonal) incluidas en ambos extremos de la llave inglesa. La llave de tuercas tipo gancho largo atornillara coples Storz de 4, 5 y 6 pulgadas. La llave inglesa tendrá una pequeña llave de tuercas para atornillar coples de 2 ½". La unidad estará cubierta con 5 años de garantía.

**Hydrant Spanner Single End Wrench** - (A3835) La llave inglesa tendrá una cabeza de bronce-manganeso, una manija de acero galvanizado y un mango de alta visibilidad. La llave inglesa podrá usarse en tuercas cuadradas o pentagonales de la toma de agua. El gancho de la llave de tuercas compacta servirá para los pernos y los acoplamientos de entrada. La unidad tendrá una garantía de 5 años.

**In-Line Pressure Gauge** - El cuerpo del canal del manómetro tendrá construcción resistente a la corrosión y aleación de aluminio anodizado de cubierta dura. Las unidades estarán disponibles en entradas giratorias hembra de 2 ½" y salidas macho o entrada giratoria hembra de 1 ½" o salida macho (especificar). La presión del manómetro será llenada en forma líquida, con una prueba tipo piloto dentro del canal. El manómetro tendrá una barra protectora de hule y estará disponible en 0-200 psi o 0-300 psi (especificar). La unidad estará cubierta con 5 años de garantía

**In-line Valve Ground / Loose** - La Válvula LDH en línea debe ser construida de anodizado de aleación de aluminio con capa dura y pintura de polvo en el color gris por dentro y por fuera para protección máxima contra la corrosión e incluirá un mango de transporte. La válvula de bola tendrá una sección de acero inoxidable, presión máxima de operación será 250 psi (17 bar) y pasara una prueba de hidrostática de 900 psi (62 bar). El volante montado en la caja de engranajes o manivela (especificar) cumple con los requisitos de cierre lento NFPA 1901 y el volante será reversible de un lado a otro. Una puerta de .75" (1.905cm) NPT para válvula de vaciado/limpia de aire es opcional. Un diámetro de entrada y de salida grande hecho de rodamientos de polímero resistente a la corrosión y estará disponible con rosca o conexiones Storz con acoplamientos giratorias que giraran cuando conexión está apretado (con la excepción de macho roscado, que deberá ser rígido) (especificar). Una válvula de alivio de presión estará disponible. La unidad viene con el número de serial grabado con láser y con garantía de 5 años.

**In-line Valve Truck / Fixed** - La Válvula LDH en línea debe ser construida de anodizado de aleación de aluminio con capa dura y pintura de polvo en el color gris por dentro y por fuera para protección máxima contra la corrosión e incluirá un mango

de transporte. La válvula de bola tendrá una sección acero inoxidable con la presión máxima de operación será 250 psi (17 bar) y una prueba de hidrostática de 900 psi (62 bar). El volante montado en la caja de engranajes o manivela (especificar) cumple con los requisitos de cierre lento NFPA 1901 y volante será reversible de un lado a otro. Una puerta de .75" (1.905cm) NPT para válvula de vaciado/limpia de aire es opcional. Un diámetro de entrada y de salida grande hecho de rodamientos de polímero resistente a la corrosión y estará disponible con rosca o conexiones Storz con acoplamientos giratorios que se giraran cuando la conexión está apretado (con la excepción de macho roscado, que deberá ser rígido) (especificar). Una válvula de alivio de presión estará disponible. La unidad viene con el número de serial grabado con láser y con garantía de 5 años.

**IVUM 4" Industrial Valve Under Monitor Series** - Series Válvula Industrial Bajo Monitor - La válvula será diseñada para su uso bajo los monitores y tienen una baja pérdida por fricción a través de su canal amplio y sin obstrucciones. Nominal de hasta 300 psi ( 21 bar) suportando monitores de hasta 2500 gpm . Cuerpo de la válvula deberá ser construida de aleación de aluminio anodizado de capa dura y tienen una capa de acabado en polvo de color rojo en el interior y fuera de la máxima protección contra la corrosión. La brida de entrada, media bola y el hardware asociado estarán disponibles como un kit opción de acero inoxidable o de aleación de aluminio anodizado de capa dura (especificar). La Válvula debe controlar el flujo de agua al lado de la brida de entrada de 4 " ANSI 150. Una válvula de drenaje automático externo es estándar para drenar por completo el monitor y el cuerpo de la válvula después de cada uso. Una válvula de drenaje automático interno opcional dentro de la media bola (especificar) deberá estar disponible para ayudar a drenar el agua cuando la válvula está cerrada , después de que la presión del agua de entrada se cierra . Varias tomas para la conexión del monitor están disponibles incluyendo brida 4 " ANSI 150 o conexión directa del monitor TFT eliminando una brida (especificar). Indicación El control de la válvula de monitor será por una manivela a través de una caja de engranajes sellada con dos indicadores de posición de la válvula con retro - reflectantes para mayor visibilidad alrededor de un perímetro de 360 ° en la mayoría de condiciones de iluminación. Asientos de válvula reemplazables en campo serán disponibles utilizando una herramienta Task Force Tips, disponible bajo consulta. La unidad deberá contar con un número de serie y una garantía escrita de 5 años..

**Jumbo Ball Intake Valve series** - La válvula de admisión de bola tendrá un diámetro en el canal de 5 ¼". Será construida resistente a la corrosión, aleación de aluminio anodizado de cubierta dura con componentes de acero inoxidable y sección de bola. La unidad tendrá una pérdida limitada de fricción a un flujo de 3000 gpm y estará diseñada tanto para presión como para servicio de aspirado. La válvula tendrá una válvula ajustable de 50-200 psi para alivio de presión, válvula de drenaje de aire/agua, válvula indicadora de posición, un ojo de ancla unido a la cadena/cordón, la presión máxima de operación será de 250 psi y cubrirá los requisitos de prueba hidrostática de 900 psi. La válvula cubrirá los requisitos de la NFPA 1965 (edición 2009). La válvula tendrá un terminado de recubrimiento de pintura en polvo color plata tanto por dentro como por fuera. Todos los coples de manguera usarán un anillo de rodamiento de polímero para prevenir la corrosión galvánica. El codo de entrada de 30° girara a 360° y tiene retenciones positivas múltiples para prevenir las torceduras de la manguera y tensión del cople. Los modelos sin entrada de codo estarán disponibles. La caja del equipo montada en la manivela o rueda de mano (especificar), los requerimientos de cierre lento y la rueda de mano que debe ser reversible de lado a lado, deben cumplir con los requerimientos de NFPA 1901. La unidad estará disponible con una opción de manguera enroscada o de acoplamientos Storz, tendrá un número de serie y 5 años de garantía.

**JUMBO BALL INTAKE VALVE RC SERIES** - Es una válvula de admisión de bola con control remoto eléctrico para abrir y cerrar y tiene una conexión eléctrica rápida en el panel entre la válvula y la caja de control. Caja de control para visualizar las posiciones de la válvula; abierta, cerrada o intermedia. La caja de control y el motor serán aprueba de agua. La válvula de admisión de bola tendrá un canal con un diámetro de 5 ¼". Será construida con resistencia a la corrosión, aleación de aluminio anodizado de cubierta dura, con componentes de acero inoxidable y sección de bola. La unidad tendrá una pérdida limitada de fricción a un flujo de 3000 gpm y estará diseñada tanto para presión como para servicio de aspirado. La válvula tendrá una válvula ajustable de 50-200 psi para alivio de presión, válvula de drenaje de aire/agua, válvula indicadora de posición, un ojo de ancla unido a la cadena/cordón, la presión máxima de operación será de 250 psi y cubrirá los requisitos de prueba hidrostática de 900 psi. La válvula cubrirá los requisitos de la NFPA 1965 (edición 2009). La válvula tendrá un terminado de recubrimiento de pintura en polvo color plata tanto por dentro como por fuera. Todos los coples de manguera usarán un anillo de rodamiento de polímero para prevenir la corrosión galvánica. El codo de entrada de 30° girara a 360° y tiene retenciones positivas múltiples para prevenir las torceduras de la manguera y tensión del cople. Los modelos sin entrada de codo estarán disponibles. La anulación manual de los modelos cubrirá los requerimientos mínimos de 1901 y serán reversibles de lado a lado. La unidad estará disponible con una elección de manguera enroscada o acoplamientos Storz, tendrán un número de serie y estará cubierta con 5 años de garantía.

# ESPECIFICACIONES POR GRUPO DE PRODUCTOS

**Jumbo Ball Intake Valve Low Profile Series** - Serie Válvula de Bola Jumbo de Entrada de bajo perfil - válvula de admisión de bola debe ser construido en aleación de aluminio con recubrimiento de anodizado duro de resistente a corrosión, con CompCote en partes húmedas. La unidad deberá tener limitada pérdida por fricción limitada al flujo gpm 2000 y ser diseñado tanto para la presión y el servicio de vacío. La válvula debe tener una válvula de aire / purga, indicador de posición de la válvula, y ojo de anclaje por cadena o cuerda. Presión máxima de trabajo será de 250 psi, y cumplir con un ensayo de resistencia hidrostática de diseño 900 psi. La válvula debe cumplir con la norma NFPA 1965. La válvula debe tener acabado interior y exterior de pintura polvo orneada. Todos los acoplamientos de las mangueras deberán usar un anillo aislante de polímero para la prevención de la corrosión galvánica. El codo de 30° de entrada en la parte inferior de la válvula debe girar para bajo de la válvula para el almacenamiento y girar afuera para reducir el retorcimiento de la manguera y el estrés de acoplamiento. Caja de cambios montada en la parte superior o frontal operado por manivela cumple el parámetro operativo de NFPA para cierre lento y indicador de posición. Las unidades deben estar disponibles con una válvula automática de alivio de presión. Las unidades deben estar disponibles con su elección cuerda para manguera o conexiones Storz (especificar), tienen un número de serie y estar cubiertos por una garantía de 10 años.

**Jumbo Ball Intake Valve Low Profile RC Series** - La válvula de admisión debe ser construida de anodizado de aleación de aluminio con capa dura con recubrimiento especial sobre los componentes mojados. La unidad limita la pérdida de fricción a 2000 gpm (7570 l/min) de flujo y esta diseñado para servicio de presión y vacío. La válvula va tener una válvula de desagüe de aire y un indicador de posición de la válvula, cadena/correa con accesorio ancla sentido. La presión máxima de operación será 250 psi (17 bar) y una prueba de hidrostática de 900 psi (62 bar). La válvula debe completar NFPA 1965 (actual edición). La válvula debe tener pintura en polvo en el color gris por adentro y afuera. Todos los acoples de mangueras deben usar un anillo de polímero para la prevención de corrosión galvánica. La entrada de codo de 30° debajo de la válvula se voltea para almacenar y se voltea para que no se doble la manguera y cuidar la presión al acople. La válvula viene con control remoto eléctrico para operación de la válvula. La caja de control va indicar las posiciones de la válvula usando LED's con abierto, cerrado e intermedio. La válvula incluye una conexión rápida eléctrica impermeable y enchufe para el panel cerca de la locación de la válvula. La caja y el motor son impermeable. Perilla de control manual debe cumplir requisitos de cierre lentos NFPA 1901 (edición actual). Unidades tienen una válvula automática para alivio de presión con un indicador para sentar la presión. Unidades son disponible con conexiones de rosca o Storz (especificar), tienen número serie y una garantía de 10 años.

**Jumbo Siamese and Wye Series** - La Siamesa y la "Y" estarán fabricadas con resistencia a la corrosión, aleación de aluminio anodizado de cubierta dura, con componentes de acero inoxidable, las unidades tendrán un orificio de ancla unido a la cadena/cordón, manija resistente de transporte (excepto los modelos de 2 1/2") y cumplirán los requerimientos de prueba hidrostática de 900 psi. La unidad cubrirá requerimientos de la NFPA de 1965 (edición 2009). La unidad tendrá un terminado de recubrimiento de pintura en polvo de plata tanto por dentro como por fuera. Todos los coples de manguera LDH usarán un anillo de rodamiento de polímero para prevenir la corrosión galvánica. La unidad Siamesa incluirá una válvula clapper con indicador de flujo visual. La unidad estará disponible con una opción de manguera enroscada o coples Storz, tendrá un número de serie y estará cubierta con 5 años de garantía.

**LDH Inline Valves** - La válvula en línea LDH tendrá una sección de válvula de bola de acero inoxidable, un indicador de posición de la válvula, una operación máxima de 250 psi y cubrirá la prueba hidrostática de 900 psi. La caja del equipo montada en la manivela o volante lateral (especifique) cubre los requerimientos mínimos de la NFPA de 1901, y el volante será reversible de lado a lado. Un puerto roscado de 3/4" será incluido para purgar/drenar el aire de la válvula de manera opcional. Las entradas y salidas de diámetro grande tendrán una banda de rodamiento de polímero resistente a la corrosión y estarán disponibles en conexiones enroscadas o Storz (especifique) y tendrán una manija de transporte. El fundido de aluminio será anodizado de cubierta dura y un terminado de recubrimiento de pintura en polvo color plata tanto por dentro como por fuera para protección máxima de la corrosión. Una válvula ajustable para alivio de la presión es opcional y estará disponible. La unidad tendrá número de serie y 5 años de garantía. Una válvula ajustable para alivio de presión será opcional y estará disponible. La unidad tendrá número de serie y 5 años de garantía.

**LDH Manifold and Siamese, 3-Way, LDH by 2 1/2"** - La LDH 3-way Múltiple y la Siamesa tendrán 3 puertos de válvula con canal completo de 2 1/2" con asientos de la válvula que se pueden reemplazar en el campo, manijas de la válvula con un cuarto de giro de poca fuerza para moverse aún bajo presión, hasta 250 psi (17 bar) presión máxima de operación en ambos lados de las válvulas. Cierre de válvula automático en válvulas de 2 1/2" estándar que mantienen su posición mientras fluyen en aperturas parciales. Las unidades incluirán 3 manijas de válvula plegables con color de código para minimizar el espacio de almacenamiento. Un puerto enroscado de 3/4" será incluido para purgar/drenar el aire de la válvula de manera opcional. Puertos de diámetro grande tendrán una banda de rodamiento de polímero resistente a la corrosión y estarán disponibles en conexiones enroscadas o Storz (especifique). La unidad tendrá una correa de

transporte. El fundido de aluminio será anodizado de cubierta dura y un terminado de recubrimiento de pintura en polvo color plata tanto por dentro como por fuera para protección máxima de la corrosión. 3-way múltiple tendrá una rosca macho en los puertos de válvula de 2 1/2" y la siamesa tendrá conexiones enroscadas giratorias hembra en puertos de válvula de 2 1/2". La máxima presión de operación de la unidad será de 250 psi.

**LDH Manifold and Siamese, 4-Way** - LDH by 2 1/2" La LDH 4-way múltiple y la Siamesa tendrán 4 puertos de válvula con canal completo de 2 1/2" con asientos de la válvula que se pueden reemplazar en el campo, manijas de la válvula con un cuarto de giro de poca fuerza para moverse aún bajo presión hasta 250 psi (17 bar) presión máxima de operación en ambos lados de las válvulas. Cierre de válvula automático en válvulas de 2 1/2" estándar que mantienen su posición mientras fluyen en aperturas parciales. Las unidades incluirán 3 manijas de válvula plegables con color de código para minimizar el espacio de almacenamiento. Un puerto roscado de 3/4" será incluido para purgar/drenar el aire de la válvula de manera opcional. Puertos de diámetro grande tendrán una banda de rodamiento de polímero resistente a la corrosión y estarán disponibles en conexiones enroscadas o Storz (especifique). La unidad tendrá una correa de transporte. El fundido de aluminio será anodizado de cubierta dura y un terminado de recubrimiento de pintura en polvo color plata tanto por dentro como por fuera para protección máxima de la corrosión. 4-way múltiple tendrá una rosca macho en los puertos de válvula de 2 1/2" y la siamesa tendrá conexiones enroscadas giratorias hembra en puertos de válvula de 2 1/2". La máxima presión de operación de la unidad será de 250 psi.

**LDH Manifold, 5-Way - LDH by 2-1/2"** - 5 - puertos - LDH de 2 - 1/2" - el colector LDH de 5 vías tendrá válvula deslizando de acero inoxidable de cierre y apertura lenta en las puertas LDH. Colector tendrá cuatro (4) puertos 2 - 1/2" con válvula de asientos reemplazables en campo, válvula con código de colores de cuarto de vuelta maneja con baja fuerza para mover incluso bajo una presión de hasta de trabajo máxima de 250 psi (17 bar). Bloqueo automático de las válvulas de 2 - 1/2" en mantener su posición mientras que fluye en las aberturas parciales será estándar. Unidad dispondrá de cuatro palancas plegables con código de colores para minimizar el espacio de almacenamiento. Puertos de gran diámetro tendrán anillo aislante resistente la corrosión, y estarán disponibles conexiones Storz (especificar). Unidad contará con un asa de transporte. Fundición de aluminio deberá ser con anodizado duro y el acabado en pintura polvo TFT adentro y afuera para máxima protecciones a la corrosión. Presión máxima de trabajo será de 250 psi. Unidad contará con válvula de seguridad y manómetro protegido. La unidad deberá contar con un número de serie y una garantía de 5 años.

**Low Expansion Foam Attachment** - El accesorio de la boquilla de espuma para aspirar aire será construido con materiales fuertes altamente resistentes, con pantalla y componentes de acero inoxidable (excepto el modelo FJ-LX-M) y resistente a la corrosión. El accesorio se unirá a la cabeza apropiada de la boquilla con un mecanismo de cierre seguro. Las unidades tendrán un etiquetado brillante, tendrán gravado el número de serie y estarán cubiertas con 5 años de garantía.

**Master Foam Series** - La boquilla de niebla con galonaje constante, combinación de niebla con galonaje fijo, chorro directo, con auto educación, estará disponible con un flujo de 750, 500, 350 o 250 gpm @ 100 psi (especifique) y espuma seleccionada por el usuario a proporcionando radios de .5%, 1%, 3% o 6%. La boquilla será de aleación de aluminio anodizado de cubierta dura. La boquilla incluirá una manguera para concentrado de espuma de 1 1/2" con resistencia a los rayos UV de calidad industrial con una conexión segura de leva a la entrada de la boquilla de espuma, protección frontal de hule resistente a los rayos UV y anillo para el ajuste del patrón. La entrada hembra de 2 1/2" es estándar y la boquilla aceptará el accesorio de espuma de baja expansión FJ-LX-M. La boquilla tendrá un etiquetado brillante, número de serie gravado con láser con una garantía de 5 años.

**Master Stream 1000 Fixed Series** - Se proporcionará la boquilla Master Stream de combinación de niebla con galonaje fijo y chorro directo. La boquilla estará pre establecida y marcada con láser en la fábrica para cumplir con el flujo especificado por el cliente (hasta 1000 gpm @ 100 psi). El cuerpo extruido de aleación de aluminio será de cubierta dura anodizada. El etiquetado brillante y una protección frontal de hule resistente a los rayos UV con dientes de niebla moldeados serán estándar. Anillo tipo Halo para operación estará disponible. La boquilla proporcionará una selección variable de patrones desde el chorro directo hasta la amplia niebla protectora. La boquilla tendrá el número de serie gravado con láser y una garantía de 5 años.

**Master Stream 1000 Selectable Series** - Se proporcionará la boquilla Master Stream de combinación de niebla con galonaje seleccionable y chorro directo con múltiples ajustes de galonaje a 250, 350, 500, 750 y 1000 gpm @ 100 psi. El cuerpo extruido de aleación de aluminio será de cubierta dura anodizada. El etiquetado brillante y una protección frontal de hule resistente a los rayos UV con dientes de niebla moldeados serán estándar. La boquilla podrá ser fácilmente lavada en el campo sin la necesidad de herramientas y proporcionará una selección variable de patrones desde el chorro directo hasta la amplia niebla protectora. La boquilla tendrá el número de serie gravado con láser y una garantía de 5 años.

**Master Stream 1000 Automatic Series** - Se proporcionará la boquilla Master Stream de combinación automática de niebla con galonaje variable, presión constante y chorro directo con un mecanismo automático de presión que mantendrá una presión constante en todo el rango de flujo de la boquilla (150-1000 gpm) @ 100 psi. El cuerpo extruido de aleación de aluminio será de cubierta dura anodizada. El etiquetado brillante y una protección frontal de hule resistente a los rayos UV con dientes de niebla moldeados serán estándar. La boquilla podrá ser fácilmente lavada en el campo sin la necesidad de herramientas y proporcionará una selección variable de patrones desde el chorro directo hasta la amplia niebla protectora. Los modelos operados de manera electrónica estarán disponibles. (Especifique). La boquilla tendrá el número de serie gravado con láser y una garantía de 5 años.

**Master Stream Serie 1000 de Galonaje seleccionable y Enjuague** - Boquilla de combinación de neblina y chorro directo con Galonaje seleccionable con selecciones de flujos de 350, 500, 750 y 1000 a 100 psi será provisionado. Una función única de limitación de flujo asegurará un máximo desempeño del chorro en cada configuración de galonaje. El cuerpo y formador de aluminio extruido será anodizado endurecido para máxima resistencia a la corrosión. Etiquetado reflectivo y formador en aluminio con dientes de niebla fijos para proveer varios selecciones de patrón desde chorro solido a un patrón de niebla denso y ancho será estándar. La boquilla aceptará el aditamento aireador de espuma de baja expansión FJ-LX-M. La boquilla permitirá fácil enjuague en campo mediante el giro del anillo selector sin cortar el flujo. La boquilla tendrán grabado en laser el numero serial y 5 años de garantía.

**Master Stream 1250 Small Body Automatic Series** - Se proporcionará la boquilla Master Stream de combinación automática de niebla con galonaje variable, presión constante y chorro directo con un mecanismo automático de presión que mantendrá una presión constante en todo el rango de flujo de la boquilla (150-1250 gpm) @ 100 psi. El cuerpo extruido de aleación de aluminio será de cubierta dura anodizada. El etiquetado brillante y una protección frontal de hule resistente a los rayos UV con dientes de niebla moldeados serán estándar. La boquilla podrá ser fácilmente lavada en campo sin la necesidad de herramientas y proporcionará una selección variable de patrones desde el chorro directo hasta la amplia niebla protectora. Los modelos operados de manera electrónica estarán disponibles. (Especifique). La boquilla tendrá el número de serie gravado con láser y una garantía de 5 años.

**Master Stream 1250 Automatic Series** - Se proporcionará la boquilla Master Stream de combinación automática de niebla con galonaje variable, presión constante y chorro directo con un mecanismo automático de presión que mantendrá una presión constante en todo el rango de flujo de la boquilla (150-1250 gpm). El control de presión ajustable por el usuario permitirá el ajuste de la presión de la boquilla a 70-120 psi. El cuerpo extruido de aleación de aluminio será de cubierta dura anodizada. El etiquetado brillante y una protección frontal de hule resistente a los rayos UV con dientes de niebla moldeados serán estándar. La boquilla podrá ser fácilmente lavada en el campo sin la necesidad de herramientas y proporcionará una selección variable de patrones desde el chorro directo hasta la amplia niebla protectora. Los modelos operados de manera electrónica estarán disponibles. (Especifique). La boquilla tendrá el número de serie gravado con láser y una garantía de 5 años.

**Master Stream 1250 Series Automáticas con Enjuague** - Tiene presión constante y galonaje variable automática con la combinación de niebla y chorro directo, el Master Stream tiene un mecanismo de presión automático que mantiene una presión constante a lo largo del rango de caudal de la boquilla ((300-1250 gpm) 1135/4731 l/min) esta proporcionará. Una perilla grande permite que la presión se pueda ajustar la presión de 70-120 psi (4-8 bar). Cuando la presión no está a 100 psi (6 bar) el máximo flujo se determina por la K-Factor de 125. La forma y el tope están hechos de aleación de aluminio extruido con capa dura para resistencia de corrosión. Etiquetas reflexivas y tope de aluminio con dientes fijos están proporcionados para selección de varios patrones en rango de chorro directo hasta niebla ancha es estándar. La boquilla acepta el accesorio FJ-LX-M para expansión de espuma baja. La boquilla permite que se enjuague fácil con solo girar el anillo selector sin cerrar el flujo. Las boquillas vienen con el número de serial grabado con láser y con garantía de 5 años.

**Master Stream 1000 Series Automáticas con Enjuague** - Tiene presión constante y galonaje variable automática con la combinación de niebla y chorro directo, el Master Stream tiene un mecanismo de presión automático que mantiene una presión constante a lo largo del rango de caudal de la boquilla ((300-1000 gpm) 1135/3785 l/min) esta proporcionará. Una perilla grande permite que la presión se pueda ajustar, la presión de la boquilla es de 70-120 psi (4-8 bar). Cuando la presión no está a 100 psi (6 bar) el máximo flujo se determina por la K-Factor de 125. La forma y el tope están hechos de aleación de aluminio extruido con capa dura para resistencia de corrosión. Etiquetas reflexivas y tope de aluminio con dientes fijos están proporcionados para selección de varios patrones en rango de chorro directo hasta niebla ancha es estándar. La boquilla acepta el accesorio FJ-LX-M para expansión de espuma baja. La boquilla permite que se enjuague fácil con solo girando el anillo selector sin cerrar el flujo. Las boquillas vienen con el número de serial grabado con láser y con garantía de 5 años.

**Master Stream 1250 Series de Flujo seleccionable con Enjuague** - Una boquilla

con flujos fijos de 500, 750, 1000, y 1250 gpm (2000, 3000, 3800, 4800 l/min) a 100 psi (6 bar) están proporcionados. Una función única que limita el flujo para asegurar el máximo rendimiento del chorro a cada selección de galonaje. La forma y el tope están hechos de aleación de aluminio extruido con capa dura para resistencia de corrosión. Etiquetas reflexivas y tope de aluminio con dientes fijos están proporcionados para selección de varios patrones en rango de chorro directo hasta niebla ancha es estándar. La boquilla acepta el accesorio FJ-LX-M para expansión de espuma baja. La boquilla permite que se enjuague fácil con solo girar el anillo selector sin cerrar el flujo. Las boquillas vienen con el número de serial grabado con láser y con garantía de 5 años.

**Master Stream 1250 Series de Flujo Fijo con Enjuague** - Una boquilla Master Stream con galonaje fijo y combinación de niebla y de chorro directo esta proporcionada. La boquilla se fijarán previamente y se marcarán en láser de la fábrica para satisfacer al cliente especificó K-Factor de 50-130. La forma y el tope están hechos de aleación de aluminio extruido con capa dura para resistencia de corrosión. Etiquetas reflexivas y tope de aluminio con dientes fijos están proporcionados para selección de varios patrones en rango de chorro directo hasta niebla ancha es estándar. La boquilla acepta el accesorio FJ-LX-M para expansión de espuma baja. La boquilla permite que se enjuague fácil con solo girar el anillo selector sin cerrar el flujo. Las boquillas vienen con el número de serial grabado con láser y con garantía de 5 años.

**Master Stream 1500 Automatic Series** - Se proporcionará la boquilla Master Stream de combinación automática de niebla con galonaje variable, presión constante y chorro directo con un mecanismo automático de presión que mantendrá una presión constante en todo el rango de flujo de la boquilla (300-1500 gpm). El control de presión ajustable por el usuario permitirá el ajuste de la presión de la boquilla a 70-120 psi. El cuerpo extruido de aleación de aluminio será de cubierta dura anodizada. El etiquetado brillante y una protección frontal de hule resistente a los rayos UV con dientes de niebla moldeados serán estándar. La boquilla podrá ser fácilmente lavada en el campo sin la necesidad de herramientas y proporcionará una selección variable de patrones desde el chorro directo hasta la amplia niebla protectora. Los modelos operados de manera electrónica estarán disponibles. (Especifique). La boquilla tendrá el número de serie gravado con láser y una garantía de 5 años.

**Master Stream 2000 Automatic Series** - Se proporcionará la boquilla Master Stream de combinación automática de niebla con galonaje variable, presión constante y chorro directo con un mecanismo automático de presión que mantendrá una presión constante en todo el rango de flujo de la boquilla (300-2000 gpm). El control de presión ajustable por el usuario permitirá el ajuste de la presión de la boquilla a 80-120 psi. El cuerpo extruido de aleación de aluminio será de cubierta dura anodizada. El etiquetado brillante y una protección frontal de hule resistente a los rayos UV con dientes de niebla moldeados serán estándar. La boquilla podrá ser fácilmente lavada en campo sin la necesidad de herramientas y proporcionará una selección variable de patrones desde el chorro directo hasta la amplia niebla protectora. Los modelos operados de manera electrónica estarán disponibles. (Especifique). La boquilla tendrá el número de serie gravado con láser y una garantía de 5 años.

**Master Stream 4000 Automatic Series** - Serie Master Stream 4000 Automático - Presión automática constante / galonaje variable la boquilla Master Stream de jorro de combinación niebla/jorro directo viene equipada con un mecanismo automático que mantiene una presión constante en todo el rango de flujo de la boquilla (600-4000 gpm). Control de presión ajustable por el usuario deberá permitir el ajuste de presión de boquilla de 80 a 120 psi. El cuerpo de aluminio extruido anodizado duro. Etiquetado reflectante y un gran parachoques de aluminio anodizado duro con dientes de niebla y asas plegables serán estándar. La boquilla deberá permitir el flush en campo sin necesidad de herramientas y una selección patrón variable de chorro directo hasta niebla protectora ancha. Boquillas sin asas plegables con ajuste de patrón accionado hidráulicamente estarán disponibles. Boquilla tendrá un número de serie grabado láser y una garantía de 5 años.

**Master Stream 2500 & 5000 GPM Selectable Series** - Serie seleccionable Master Stream 2500 y 5000 GPM – boquilla de combinación de jorro niebla / directo de galonaje seleccionable deberán permitir dos ajustes de flujo por el usuario, 2500 gpm y 5000 gpm. El cuerpo deberá ser de aluminio anodizado duro. Etiquetado reflectante y un gran parachoques en aluminio anodizado duro con dientes de niebla y asas plegables serán estándar. Boquilla deberá permitir el flush en campo sin necesidad de herramientas y una selección patrón variable de chorro directo hasta niebla protectora ancha. Boquilla tendrá un número de serie grabado láser y una garantía de 5 años..

**Max-Force Automatic Series** - Se proporcionarán las boquillas de niebla de peso ligero y chorro directo con operación de presión constante y galonaje variable. Las boquillas tendrán una protección de hule moldeada con dientes para un patrón de llenado completo y control fijador de flujo (solo los modelos manuales). La boquilla tendrá un selector dual de presión que permitirá la operación de la presión a 100 psi o 55 psi. El cuerpo extruido de aleación de aluminio será de cubierta dura anodizada y el etiquetado brillante será estándar. La boquilla tendrá una entrada giratoria (solo los modelos manuales), "flush" de limpieza sin apagarla y cumplirá los requerimientos de la NFPA 1964 (edición 2008). Los códigos a color, mango tipo pistola moldeados

# ESPECIFICACIONES POR GRUPO DE PRODUCTOS

modelos manuales). La boquilla tendrá el número de serie gravado con láser y una garantía de 5 años.

**Max-Flow Fixed Gallonage Series** - Se proporcionarán las boquillas de niebla de peso ligero y chorro directo con operación de galonaje fijo a 500 gpm @ 100 psi. Las boquillas tendrán una protección de hule moldeada con dientes para un patrón de llenado completo y control fijador de flujo (solo los modelos manuales). El cuerpo extruido de aleación de aluminio será de cubierta dura anodizada y el etiquetado brillante será estándar. La boquilla tendrá una entrada giratoria (solo los modelos manuales), "flush" de limpieza sin apagarla y cumplirá los requerimientos de la NFPA 1964 (edición 2008). Los códigos a color, mango tipo pistola moldeados de nylon de inyección y las cubiertas de la válvula de mano estarán disponibles (solo modelos manuales). La boquilla tendrá el número de serie gravado con láser y una garantía de 5 años.

**Max-Matic Automatic Series** - Se proporcionarán las boquillas de niebla de peso ligero y chorro directo con operación de presión constante y galonaje variable a 100-500 gpm @ 100 psi o 100-500 gpm @ 80 psi (especifique). Las boquillas tendrán una protección de hule moldeada con dientes para un patrón de llenado completo y control fijador de flujo (solo los modelos manuales). El cuerpo extruido de aleación de aluminio será de cubierta dura anodizada y el etiquetado brillante será estándar. La boquilla tendrá una entrada giratoria (solo los modelos manuales), "flush" de limpieza sin apagarla y cumplirá los requerimientos de la NFPA 1964 (edición 2008). Los códigos a color, mango tipo pistola moldeados de nylon de inyección y las cubiertas de la válvula de mano estarán disponibles (solo modelos manuales). La boquilla tendrá el número de serie gravado con láser y una garantía de 5 años.

**METRO 0 Series** - la boquilla ligera de chorro directo y niebla debe venir con 2 deflectores calibrados de presión y flujo permitiendo 4 combinaciones de presión/galonaje. Las boquillas tendrán un parachoques de goma moldeada con dientes "niebla de energía", una válvula deslizante de acero inoxidable con control de flujo y retén y una rejilla de entrada para escombros. El cuerpo en aleación de aluminio extruido anodizado duro y etiquetado reflectante deberá ser de serie. La boquilla deberá permitir flush sin necesidad de cerrar y cumple con el flujo y los criterios de desempeño de la norma NFPA 1964 (edición actual). Cubierta de la manija de la válvula y empuñaduras de pistola en inyección de nylon con código de color estarán disponibles. Boquilla aceptará los accesorios de baja y multi-expansión de espuma FJ-U y FJ-LX-U y FJ-UMX. Boquilla tendrá un número de serie grabado láser y una garantía de 5 años.

**METRO 0 Impulse Con Sistema de Válvula con Gatillo** - Unas boquillas livianas para niebla o chorro directo con galonaje fijo y 7 opciones de flujos calibrados y deflectores de presión permiten 4 flujos diferentes y combinaciones de presión están proporcionados. Boquillas tendrán un tope de goma moldeada con dientes de goma para "niebla de fuerza", una válvula deslizante de acero inoxidable con control de flujo con el gatillo y bloqueo, y un filtro "debris" en la entrada. La forma y el tope están hechos de aleación de aluminio extruido con capa dura y etiquetas reflexivos. La boquilla se enjuaga sin cerrar el chorro. Empuñadura de nylon con la superficie acanalada será estándar. La boquilla acepta a los accesorios FJ-U para expansión de espuma baja y FJ-UMX para expansión de espuma multiplica. Las boquillas vienen con el número de serial grabado con láser y con garantía de 5 años.

**METRO 1 Series** - Se proporcionarán las boquillas de niebla de peso ligero y chorro directo con ajuste de galonaje fijo, 7 flujos calibrados seleccionados por el usuario y deflectores de presión que permiten 14 diferentes combinaciones de flujo y presión. Las boquillas tendrán una protección de hule moldeada con dientes para un patrón de llenado completo o dientes giratorios de acero inoxidable (especifique), una válvula lateral de acero inoxidable con control de fijación de flujo (excepto los modelos de pitón) y protección para entrada de residuos. El cuerpo extruido de aleación de aluminio será de cubierta dura anodizada y el etiquetado brillante será estándar. "Flush" de limpieza sin apagarla y cumplirá el criterio de flujo y desempeño de la NFPA 1964 (edición 2008). Los códigos a color, mangos tipo pistola moldeados de nylon de inyección y las cubiertas de la válvula de mano estarán disponibles (excepto los modelos de solo pitón). La boquilla aceptará los accesorios de espuma FJ-MX-HM de multi-expansión y los FJ-LX-HM de baja expansión. La boquilla tendrá el número de serie gravado con láser y una garantía de 5 años.

**METRO 1 Impulse Con Sistema de Válvula con Gatillo** - Unas boquillas livianas para niebla o chorro directo con galonaje fijo, selección de 7 flujos calibrados y deflectores de presión permiten 4 flujos diferentes y combinaciones de presión están proporcionados. Boquillas tendrán un tope de goma moldeada con dientes de goma para "niebla de fuerza", una válvula deslizante de acero inoxidable con control de flujo con el gatillo y bloqueo, y una rejilla "debris" en la entrada. La forma y el tope están hechos de aleación de aluminio extruido con capa dura y etiquetas reflexivos. La boquilla se enjuaga sin cerrar el chorro y cumple con los criterios de rendimiento y flujo de NFPA 1964 (edición de 2013). Empuñadura de nylon con la superficie acanalada será estándar. La boquilla acepta a los accesorios FJ-HM y FJ-LX-HM para expansión de espuma baja y FJ-MX-HM para expansión de espuma multiplica. Las boquillas vienen con el número de serial grabado con láser y con garantía de 5 años.

**METRO 2 Series** - Se proporcionarán las boquillas de niebla de peso ligero y chorro directo con ajuste de galonaje fijo, 5 flujos calibrados seleccionados por el usuario y deflectores de presión que permiten 10 diferentes combinaciones de flujo y presión. Las boquillas tendrán una válvula de bola de nylon de trabajo pesado (excepto los modelos de pitón). Las boquillas tendrán una protección de hule moldeada con dientes para un patrón de llenado completo. El cuerpo extruido de aleación de aluminio será de cubierta dura anodizada y el etiquetado brillante será estándar. "Flush" de limpieza sin apagarla y cumplirá el criterio de flujo y desempeño de la NFPA 1964 (edición 2008). Los códigos a color, mangos tipo pistola moldeados de nylon de inyección y las cubiertas de la válvula de mano estarán disponibles (excepto los modelos de solo pitón). La boquilla aceptará los accesorios de espuma FJ-HMX de multi-expansión y los FJ-H de baja expansión. La boquilla tendrá el número de serie gravado con láser y una garantía de 5 años.

**Mid-Force Series** - Se proporcionarán las boquillas de niebla de peso ligero y chorro directo con operación de presión constante y galonaje variable. Las boquillas tendrán una protección de hule moldeada con dientes para un patrón de llenado completo o dientes giratorios de acero inoxidable (especifique), una válvula deslizante de acero inoxidable con control de fijación de flujo (excepto los modelos de solo pitón), y protección para entrada de residuos. La boquilla tendrá un selector dual de presión que permitirá la operación de la presión a 100 psi o 55 psi o una versión de presión baja que permitirá la operación de la presión a 75 psi o 45 psi (especifique). El cuerpo extruido de aleación de aluminio será de cubierta dura anodizada y el etiquetado brillante será estándar. La boquilla tendrá una entrada giratoria (solo los modelos de pitón). "Flush" de limpieza sin apagarla y cumplirá los requerimientos de la NFPA 1964 (edición 2008). Los códigos a color, mangos tipo pistola moldeados de nylon de inyección y las cubiertas de la válvula de mano estarán disponibles (excepto los modelos de solo pitón). Las boquillas aceptarán los accesorios de espuma FJ-MX-HM de multi-expansión y los FJ-HM, FJ-LX-HM de baja expansión. La boquilla tendrá el número de serie gravado con láser y una garantía de 5 años.

**Mid-Force Impulse Con Sistema de Válvula con Gatillo** - Una boquilla liviana para niebla o chorro directo y presión constante y galonaje variable operación esta proporcionado. Boquillas tendrán un tope de goma moldeada con dientes de goma para "niebla de fuerza", una válvula deslizante de acero inoxidable con control de flujo con el gatillo y bloqueo, y un filtro "debris" en la entrada. La boquilla tiene selector para dual presión que permite presión de operación de 100 psi (6 bar) a 55 psi (3 bar), o una versión de presión baja que permite 75 psi (5 bar) o 45 psi (3 bar) de presión de operación (especificar). La forma y el tope están hechos de aleación de aluminio extruido con capa dura y etiquetas reflexivos. La boquilla se enjuaga sin cerrar el chorro y cumple con los criterios de rendimiento y flujo de NFPA 1964 (edición de 2013). Empuñadura de nylon con la superficie acanalada será estándar. La boquilla acepta a los accesorios FJ-HM y FJ-LX-HM para expansión de espuma baja y FJ-MX-HM para expansión de espuma multiplica. Las boquillas vienen con el número de serial grabado con láser y con garantía de 5 años.

**Mid-Matic Series** - Se proporcionarán las boquillas de niebla de peso ligero y chorro directo con operación de presión constante y galonaje variable con un rango de flujo de 70-200 gpm @ 100 psi ó 70-200 gpm @75 psi (especifique). Las boquillas tendrán una protección de hule moldeada con dientes para un patrón de llenado completo o dientes giratorios de acero inoxidable (especifique), una válvula deslizante de acero inoxidable con control de fijación de flujo (excepto los modelos de solo pitón), y protección para entrada de residuos. El cuerpo extruido de aleación de aluminio será de cubierta dura anodizada y el etiquetado brillante será estándar. La boquilla tendrá una entrada giratoria (solo los modelos manuales). "Flush" de limpieza sin apagarla y cumplirá los requerimientos de la NFPA 1964 (edición 2008). Los códigos a color, mangos tipo pistola moldeados de nylon de inyección y las cubiertas de la válvula de mano estarán disponibles (solo modelos manuales). Las boquillas aceptarán los accesorios de espuma FJ-MX-HM de multi-expansión y los FJ-HM, FJ-LX-HM de baja expansión. La boquilla tendrá el número de serie gravado con láser y una garantía de 5 años.

**Mid-Matic Impulse Con Sistema de Válvula con Gatillo** - Una boquilla liviana para niebla o chorro directo y presión constante y galonaje variable, operación de 70-200 gpm (264-757 l/min) @100 psi (6 bar) o 70-200 gpm (264-757 l/min) @75 psi (5 bar) (especificar) están proporcionado. Boquillas tendrán un tope de goma moldeada con dientes de goma para "niebla de fuerza", una válvula deslizante de acero inoxidable con control de flujo con el gatillo y bloqueo, y un filtro "debris" en la entrada. La forma y el tope están hechos de aleación de aluminio extruido con capa dura y etiquetas reflexivos. La boquilla se enjuaga sin cerrar el chorro y cumple con los criterios de rendimiento y flujo de NFPA 1964 (edición de 2013). Empuñadura de nylon con la superficie acanalada será estándar. La boquilla acepta a los accesorios FJ-HM y FJ-LX-HM para expansión de espuma baja y FJ-MX-HM para expansión de espuma multiplica. Las boquillas vienen con el número de serial grabado con láser y con garantía de 5 años.

**Monsoon Monitor Series** - Con velocidad de hasta 2000 gpm y 200 psi, el Monsoon es un monitor para una estación fija o un monitor montado en el camión con control manual de rotación, patrón de boquilla y ángulo de elevación. El volante dará un

## ESPECIFICACIONES POR GRUPO DE PRODUCTOS

control de elevación de 90° por arriba de la horizontal y 45° por debajo de la horizontal a través de un canal segmentado con un mínimo de ángulos de giro en el canal y con la formación de una veleta construida por el chorro. La unidad con volante tendrá una rotación continua de viaje con operación a 360°, tornillo enroscado de acero inoxidable o con una barra flexible de rotación (especifique) y topes de viaje instalados por el usuario. El monitor será de aleación de aluminio anodizado de cubierta dura y un terminado de recubrimiento de polvo plateado tanto por dentro como por fuera. La unidad tendrá número de serie y 5 años de garantía.

**Monsoon RC Monitor Series** - Con velocidad de hasta 2000 gpm y 200 psi, el Monsoon RC es una estación fija operada de forma remota o un monitor montado en el camión con control remoto eléctrico de rotación, patrón de boquilla y ángulo de elevación. El motor eléctrico dará un control de elevación de 90° por arriba de la horizontal y 45° por debajo de la horizontal a través de un canal segmentado con un mínimo de ángulos de giro en el canal y con la formación de una veleta construida por el chorro. La unidad tendrá una rotación de viaje horizontal de 450° operada de manera electrónica, tornillo enroscado de acero inoxidable y topes de viaje instalados por el usuario. Los controles de operación del usuario estarán montados en el monitor, incluirán elevación, rotación, patrón de chorro de la boquilla con control programable fijo y oscilatorio y dos controles auxiliares. Control con cable opcional, los controles remotos inalámbricos y con cable estarán disponibles. El monitor será de aleación de aluminio anodizado de cubierta dura y un terminado de recubrimiento de pintura en polvo plateado tanto por dentro como por fuera. Entradas roscadas y diferentes bridas incluyendo una conexión rápida estarán disponibles (especificar). La unidad tendrá número de serie y una garantía por 5 años.

**Multi-Expansion Foam Attachment** - El accesorio de la boquilla de espuma para aspirar aire será construido con materiales fuertes altamente resistentes, con pantalla y componentes de acero inoxidable y resistente a la corrosión. El accesorio se unirá a la cabeza apropiada de la boquilla con un mecanismo de cierre/seguridad. La unidad tendrá un etiquetado brillante, tendrá gravado el número de serie y estará cubierta con 5 años de garantía.

**NY Stacked Smooth Bore Tips** - Los extremos de "smooth bore" estarán construidos de aleación de aluminio anodizado de cubierta dura y serán resistentes a la corrosión. Cada extremo será grabado por láser con la tabla de presión/flujo y el tamaño de orificio. Los tamaños de los extremos serán de 1 1/2" y 1/2". La entrada será de 1 1/2". La unidad estará cubierta con 5 años de garantía.

**Serie Oasis Bajo Monitor** - La unidad deberá ser construida de aleación de aluminio anodizado duro resistente a la corrosión y tienen un acabado rojo pintado en polvo dentro y por fuera, y tendrá componentes de acero inoxidable. La caja de engranaje con manivela montada deberá tener un indicador de posición de la válvula. Una válvula de check automática con indicador de posición deberá ser estándar para permitir el flujo ininterrumpido de agua en el caso de un fallo de la bomba de refuerzo. Entradas de gran diámetro y salidas tendrán soporte de polímero resistente a la corrosión y estarán disponibles en las conexiones roscadas o Storz (especificar). Presión máxima de trabajo será de 250 psi. La unidad deberá estar disponible con la conexión del monitor TFT o Brida 4" ANSI (especificar). La unidad deberá tener un número de serie y estar cubierta por una garantía de 5 años.

**Válvula de seguridad** - Válvula de alivio Presión de TFT debe ser ajustable desde 90 hasta 300 psi (6 a 21 bar) con incrementos fácil visibles de 90, 125, 150, 200, 250 y 300 psi. Cada válvula de alivio de presión deberá incluir una posición OFF. La válvula de alivio de presión deberá ser compatible con la norma NFPA 1901-2009. El bastidor deberá ser de aluminio anodizado duro, y la protección de pintura polvo TFT adentro y afuera para la máxima protección contra la corrosión. Las unidades deberán estar disponibles para instalar en los patrones de brida de instalación directa en bombas Darley, Waterous o Hale. Cajas estarán disponibles con rosca 2" rosca macho de tubería, de 2,5" hilo NH macho o conexión Victaulic® 2.5" en la descarga. Añadir 1,5" a la profundidad de los modelos A1850 y A1860. Las válvulas de alivio de presión deberán estar cubiertos por una garantía por escrito de cinco años.

**PRO/pak® Series** - El sistema de espuma portátil con tanque de concentrado amarillo de 2 y 1.5 galones será construido de plástico de alto impacto con componentes metálicos de aleación de aluminio anodizado de cubierta dura y de acero inoxidable. La unidad incluirá tres boquillas de rápida conexión para chorro directo, aplicaciones de baja y media expansión, una correa de hombro para transportarlo y una manguera de descarga de rápida conexión. La unidad operará con presiones de entrada desde 40-500 psi y un flujo nominal de 12 gpm @ 100 psi. La válvula con mango de torsión controlará el flujo y también funcionará como un asa de transporte y como un gran puerto de apertura para llenado, el indicador concentrado y el colador serán incluidos. La perilla de campo de porcentaje intercambiable ofrecerá al usuario una proporción de radios seleccionables de 1%, 3% o 6% y rango de .1% a 1% seleccionable por el usuario. La unidad tendrá instrucciones de operación que aplican de forma permanente, número de serie grabado con láser y 5 años de garantía.

**Protector Series Industrial Monitor** - Con velocidad de hasta 1250 gpm, el Protector es una estación de monitor fijo de tipo industrial. La unidad tendrá un diseño de canal patentado con una formación de veleta por un chorro integral para reducir la

pérdida por fricción y tendrá una válvula integrada opcional de "encendido/apagado" con indicador de posición (especifique). La unidad puede ser directamente atornillada a muchas bridas de las tuberías comunes (especificar el tamaño de la brida) y la salida estará disponible con roscas macho de 2 1/2". Los puertos roscados estarán provistos para drenar la válvula e instalación del manómetro, la máxima presión de operación deberá ser de 250 psi. La unidad no requerirá engrasado o cualquier otro mantenimiento, los elementos giratorios y los sellos (incluyendo el asiento de la válvula) podrán ser reemplazados fácilmente. El Protector será de aleación de aluminio anodizado. El monitor tendrá una terminación de cubierta de pintura en polvo tanto por dentro como por fuera. Las abrazaderas giratorias, las válvulas de pelota de 3", los muñones y el equipo serán de acero inoxidable. La unidad tendrá el número de serie grabado por láser y una garantía de 5 años.

**Cuatro Puntas de Chorro liso apiladas para Tsunami** - Puntas de chorro listo serán construidas de aluminio anodizado duro resistente a la corrosión. Entrada de la boquilla debe ser diseño propietario para conectarse a monitores de serie Tsunami. La unidad tiene un direccionador de flujo incluido. Cada punta debe traer una tabla de presión/flujo grabada en láser. Los tamaños de las puntas son 5.125", 4.5", 4.0" y 3.5". Unidad es cubierta por una garantía de 5 años.

**QuadraCup® Serie de Boquilla con Galonaje Seleccionable** - Una boquilla liviana para niebla o chorro directo con galonaje constante de (30, 60, 95, y 125 gpm 113, 227, 359, 473 l/min) @100 psi (6 bar). Las boquillas tienen una manga retractable para aspiración de espuma, y está disponible con una bola de acero inoxidable o asiento de la válvula de cambio rápido del polímero o giro de cierre (modelos con punta sola). La manija de la válvula debe ser producida de nylon de alta resistencia y tendrá topes de apertura y cierre positivos. La forma y el tope están hechos de aleación de aluminio extruido con capa dura con componente de acero inoxidable y etiquetas reflexivos. La boquilla debe tener una entrada giro (excepción modelos con punta sola), se enjuaga sin cerrar cumple NFPA 1964. Código de color, inyección moldeada de empuñadura nylon y cubre manija de la válvula son disponible (excepción modelos con punta sola). Las boquillas vienen con el número de serial grabado con láser y con garantía de 5 años.

**QuadraFog® Serie de Boquilla con Galonaje Seleccionable** - Boquillas de chorro directo y niebla fina con ajustes de galonaje múltiples y constantes. Las boquillas tendrán dientes de niebla fijos o dientes giratorios de acero inoxidable (especificar), una barra frontal protectora y estarán disponibles con bola de cierre de acero inoxidable y asiento de válvula de rápido cambio, de polímero o cierre de giro. La válvula de mano será producida de nylon moldeado de alta resistencia y estará provisto con una apertura positiva y ajustes de cierre. El cuerpo de aleación de aluminio que sobresale será anodizado de cubierta dura con componentes de acero inoxidable y el etiquetado brillante será estándar. La boquilla tendrá una entrada giratoria (excepto los modelos de sólo pitón), "flush" de limpieza sin cerrar y cumple con los requisitos de la NFPA 1964. Los códigos a color, mangos tipo pistola moldeados de nylon de inyección y las cubiertas de la válvula de mano estarán disponibles (excepto los modelos de sólo pitón). Las boquillas aceptarán los aditamentos de espuma de baja y de multi- expansión. La boquilla tendrá gravado en láser el número de serie y 5 años de garantía.

**QuadraFog DQ40 Serie de Boquilla Seleccionable** - Boquillas livianas de chorro niebla y solido con múltiples configuraciones de flujos constantes. La Boquilla tendrá dientes de niebla fijos, un formador delantero protector, y será provisionado ya sea con válvula de corte de bola de acero inoxidable y asiento de válvula en polímero de cambio rápido, o corte con giro. Manija de la válvula será producida de nylon moldeado de alta resistencia y será provisionado con apertura y cierre positivo. El cuerpo de aluminio extruido será anodizado endurecido con componentes de acero inoxidable, y etiquetado reflectivo será estándar. La boquilla tendrá una entrada giratoria (excepto los modelos que son solo punta), enjuague sin cortar el flujo y cumple con NFPA 1964. Estará disponibles con codificación por color mangos tipo pistola y manijas de válvula de nylon moldeado inyectado (excepto los modelos que son solo punta), y las boquillas aceptaran aditamentos aireadores de espuma de baja y multi-expansión. Las boquillas tendrán grabado en laser el numero serial y 5 años de garantía.

**QuadraFog® DQ60 Serie de Boquilla con Galonaje Seleccionable** - Unas boquillas livianas para niebla o chorro directo con múltiple opciones galonaje fijo. La boquilla tiene dientes para niebla fijos, un tope protector en frente, estarán disponibles con acero bola de acero inoxidable o asiento de la válvula de cambio rápido del polímero o giro de cierre. La manija de la válvula debe ser producida de nylon de alta resistencia y tendrá topes de apertura y cierre positivos. La forma y el tope están hechos de aleación de aluminio extruido con capa dura y etiquetas reflexivos. La boquilla debe tener una entrada giro (excepción modelos con punta sola), se enjuaga sin cerrar cumple NFPA 1964. Código de color, inyección moldeada de empuñadura nylon y cubre manija de la válvula son disponible (excepción modelos con punta sola), y las boquillas aceptan los accesorios de expansión de espuma bajos y multiples. Las boquillas vienen con el número de serial grabado con láser y con garantía de 5 años.

**Quad Stacked Smooth Bore Tips 2-1/2 Inlet** - Las boquillas de "smooth bore" serán fabricadas con resistencia a la corrosión, de aleación de aluminio anodizado de

# ESPECIFICACIONES POR GRUPO DE PRODUCTOS

estará grabada en láser con un cuadro de flujo/presión, tamaño del orificio y de la rosca. Los tamaños de la boquilla serán de 2", 1.75", 1.5" y 1.375". La unidad estará cubierta con 5 años de garantía.

**Quad Stacked Smooth Bore Tips 3-1/2 Inlet** - Las boquillas de "smooth bore" serán construidas resistentes a la corrosión, aleación de aluminio anodizado de cubierta dura. La entrada será de un acoplamiento giratorio de 3-1/2" con un homogeneizador de chorro integral. Cada boquilla será grabada en láser con cuadro de flujo/presión, tamaño del orificio y tamaño de la rosca. Los tamaños de la boquilla serán de 2.75", 2.5", 2.25" y 2". La unidad estará cubierta con 5 años de garantía.

**Quick Connect 90° Elbow** - El codo de conexión rápida tendrá 4-1/2 de acoplamiento hembra para fijarse al adaptador de entrada de la brida a 4" F NPT, 4" ANSI 150 o la Válvula debajo del motor TFT VUM con una salida de conexión rápida (los adaptadores y el VUM se venderán en forma separada). La unidad estará construida con resistencia a la corrosión, aleación de aluminio anodizado de cubierta dura y tiene un terminado de recubrimiento de pintura en polvo de color plata tanto por dentro como por fuera. La unidad tendrá una manija de transporte grande, un patrón de perforación y enroscado para un drenado de desagüe o manómetro de la presión. Variadas conexiones roscadas de salida estarán disponibles. (Especificar). La unidad tendrá número de serie y estará cubierta con 5 años de garantía.

**Quarter Turn Hydrant Valve** - La válvula hidrante de un cuarto de vuelta y bajo peso estará configurada con 2 1/2" entrada hembra y manija grande de entrada giratoria de 2 1/2" salida rígida macho. La unidad tendrá válvula de bola de aluminio de un cuarto de vuelta con un canal lleno de 2 1/2", y manija de nylon plegable con característica de auto-cierre. Un puerto de la válvula de desfogue conectada a la hembra de 3/4" NPT será estándar. Para resistencia a la corrosión la válvula será anodizada de cubierta dura y tendrá un terminado interior y exterior de recubrimiento de pintura en polvo color plata duradero. La unidad estará cubierta con 5 años de garantía.

**Válvula Hidrante de Cierre Lento** -- La válvula hidrante con cierre lento liviana será configurada con una entrada 2-1/2" hembra rocker lug o entrada giratoria con brazos largos y una salida rígida macho de 2-1/2". La unidad tendrá una sección de bola de aluminio con un canal de agua completo de 2-1/2", una perilla operativa con indicador de posición de válvula, y configuración de bloqueo automático. Un puerto para válvula de purga de 3/4" NPT será estándar. Para resistencia a la corrosión la válvula será de anodización endurecida y tendrá pintura en polvo duradera color plata en el terminado interior y exterior. La unidad estará cubierta por 5 años de garantía.

**Res-Q- Rench** - Herramienta plegable de multi-propósitos, estará hecha de nylon duradero y de bajo peso con componentes de acero inoxidable. La unidad incluirá extremo de punto de carburo para romper vidrio templado, una llave inglesa que se ajuste a los acoplamientos de entrada de 1-1/2" a 2-1/2" y a la mayoría de los acoplamientos Storz de 4" y 5". Una navaja de acero inoxidable empotrable y durable para cortar los cinturones de seguridad y otros materiales de tipo red, estará incluida. Una herramienta para utilizarse como palanca, llave para válvula de botella de oxígeno y válvula residencial de gas de cierre que concuerda con muchas válvulas de gas, deberá ser estándar. La unidad será cubierta por 5 años de garantía.

**Selectable Electric Remote Nozzle Series** - Boquillas de chorro directo y niebla de peso ligero con constantes colocaciones de galonaje que serán ajustadas infinitamente desde 15-120 gpm @ 100 psi. Las boquillas tendrán una barra protectora moldeada con dientes para un patrón de llenado completo. El cuerpo de aleación de aluminio extruido será anodizado de cubierta dura y con un etiquetado brillante, también será estándar. "Flush" de limpieza sin apagarse. El motor eléctrico tendrá una anulación manual. Las boquillas aceptarán los aditamentos FJ-U de baja expansión y el FJ-UMX de multi-expansión. La entrada estándar de la boquilla es de hembra giratoria de 1 1/2". La boquilla tendrá número de serie grabado en láser y 5 años de garantía.

**Slow Close Hydrant Valve** - Válvula de Hidrante Cierre Lento - La válvula liviana de cierre lento para alta elevación debe traer una válvula de bola de aluminio y un canal de agua completo de 2 1/2", y una perilla de cierre lento de múltiples vueltas con un indicador de posición de la válvula. Manómetro debe estar lleno de líquido, con una sonda tipo pitot en el canal de agua. Un puerto de 3/4" NPT hembra para enchufe de purga viene estándar. La fundición de aluminio es anodizada de capa dura, con una terminación de pintura en polvo plateada de TFT por dentro y por fuera para máxima protección a la corrosión. La unidad viene disponible con entrada de 2 1/2" hembra giratoria o de manijas largas (especificar) y salida de 2 1/2" macho rígido o pivotante (especificar). La salida pivotante macho debe pivotar ± 20° desde el centro. Manómetro debe traer anillo protector y un cobertor de lente, debe estar disponible en 0-200 psi o 0-300 psi (especificar). Unidad debe tener un número serie y una garantía de 5 años.

**Slow Close High Rise Valve** - Válvula de Cierre Lento de Alta Elevación - La válvula liviana de cierre lento para alta elevación debe traer una válvula de bola de aluminio y un canal de agua completo de 2 1/2", y una perilla de cierre lento de múltiples vueltas con un indicador de posición de la válvula. Manómetro debe estar lleno de líquido, con una sonda tipo pitot en el canal de agua. Un puerto de 3/4" NPT hembra para enchufe de purga viene estándar. Para resistencia a la corrosión la válvula es de aluminio

anodizado de capa dura, con una terminación de pintura en polvo plateada de TFT por dentro y por fuera. La unidad viene disponible con entrada de 2 1/2" hembra giratoria o de manijas largas (especificar) y salida de 2 1/2" macho rígido o pivotante (especificar). La salida pivotante macho debe pivotar ± 20° desde el centro. Manómetro debe traer anillo protector y un cobertor de lente, debe estar disponible en 0-200 psi o 0-300 psi (especificar). Unidad debe tener un número serie y una garantía de 5 años.

**Smooth Bore Insert Set** - El set incluirá inserciones de "smooth bore" con orificios de 7/8", 15/16", 1" y 1 1/8" hechos de material de polímero durable y tendrá la medida de orificio grabada en láser. Las unidades serán capaces de ser instaladas en las válvulas de bola de acero inoxidable de la serie 140 y canal de salida de las series válvulas VIT. El juego de inserción estará cubierto por una garantía de cinco años.

**Smooth Bore Tips 1" Inlet Set (Forestry)** - Set de seis pitones "smooth bore" intercambiables que estarán construidas en nylon altamente resistente a la corrosión. Un acoplamiento de aleación de aluminio anodizado de cubierta dura de 1" con junta de goma está incluido. Los pitones "smooth bore" estarán marcadas con su medida de orificio. El set de pitones incluirá una pitón de cada medida de orificio de 1/8", 3/16", 1/4", 5/16", 3/8" y 7/16". Las unidades estarán cubiertas por una garantía de cinco años.

**Smooth Bore Tip 1 1/2" Inlet** - Pitones "smooth bore" que serán construidos en aleación de aluminio anodizado de cubierta dura resistente a la corrosión. Los pitones tendrán grabadas en láser las medidas de orificio y rosca de entrada. La entrada de 1.5" es estándar con la elección de medidas de orificio de 1/2", 5/8", 3/4", 7/8", 15/16", 1", 1 1/8" y 1 1/4" (especificar). La unidad estará cubierta por una garantía de cinco años.

**Smooth Bore Slug Tip 1 1/2" Inlet & Outlet** - Pitones "smooth bore slug" que serán construidas en aleación de aluminio anodizado de cubierta dura resistente a la corrosión. Los pitones tendrán grabadas en láser las medidas de orificio y tamaño de la rosca de entrada. La entrada de 1.5" es estándar con la elección de medidas de orificio de 1/2", 5/8", 5/4", 7/8" o 15/16", 1", 1-1/8 y 1-1/4 (especificar). La unidad estará cubierta por una garantía de cinco años.

**Spanner Wrench Set w/Bracket (A3810)** - Set de cuatro llaves y soporte que serán fabricados en aleación de aluminio. La llave se amoldará a la mayoría de coples de 2 1/2" a 6" y acoplamientos Storz. La unidad estará cubierta por una garantía de cinco años.

**Spanner Wrench** - La llave será construida en aleación de aluminio. Se amoldará a la mayoría de acoplamientos de 2 1/2" a 5" y acoplamientos Storz y tendrá una lengüeta ajustable para liberación de bloqueo de Storz. La unidad estará cubierta por una garantía de cinco años.

**Spanner Wrench Universal (A3813)** - La llave universal será construida en aleación de aluminio moldeado. La llave se ajustará a la mayoría de acoplamientos de 1 1/4" a 4". Sus características incluirán perno detallado, palanqueta para ventana, ranura para llave de gas, cabeza de martillo y aseguramiento. La unidad estará cubierta por una garantía de cinco años.

**Spanner Wrench Set Universal (A3840)** - Set de dos llaves universales y montaje de soporte que será fabricado en ligera aleación de aluminio moldeado. La llave se ajustará a la mayoría de acoplamientos de 1 1/4" a 4". El soporte tiene una rápida liberación de acción instantánea. La unidad estará cubierta por una garantía de cinco años.

**Spanner/Hydrant Wrench Set (A3845)** - Set de dos llaves universales, una llave de hidrante con cabeza simple A3835 y soporte para montaje, maquinado en ligera aleación de aluminio moldeado. La llave se ajustará a la mayoría de acoplamientos de 1 1/4" a 4". El soporte tiene una rápida liberación de acción instantánea. La unidad estará cubierta por una garantía de cinco años.

**Spanner/Hydrant Wrench Set (A3850)** - Set de dos llaves universales, una llave de hidrante con cabeza dual A3800 y montaje de soporte, maquinado en ligera aleación de aluminio moldeado. La llave se ajustará a la mayoría de acoplamientos de 1 1/4" a 4". El soporte tiene una rápida liberación de acción instantánea. La unidad estará cubierta por una garantía de cinco años.

**EF1 RC Monitor Series** - Calificado hasta 200 gpm, el EF1 RC es un monitor montado en un camión controlado remotamente con un control remoto eléctrico para la rotación y ángulo de elevación y patrón de la boquilla. El motor eléctrico debe proveer control de elevación de 90° por encima de la horizontal hasta 45° por debajo de la horizontal. La unidad debe traer un recorrido horizontal operado electrónicamente de 270°, topes de recorrido instalados por el usuario para dar 180° de rotación, y un engranaje de tornillo de acero inoxidable con perillas de control manual. Controles remotos opcionales cableados e inalámbricos están disponibles. Diseño compacto con motor integral a prueba de agua y recinto para los electrónicos para reducir potencial de daño. El codo de descarga incluye un direccionador de flujo y una montura flanqueada opcional para un kit de luces. El monitor es construido de aluminio anodizado endurecido con un terminado de pintura en polvo plateado por dentro y por fuera. Varias entradas flanqueadas y de cuerda están disponibles (especificar) con salida de 1 1/2". Unidad debe tener un número serial y una garantía de 5 años.

**Swiveling Detent Elbow** – Los codos de 30° serán construidos para ser resistentes a la corrosión, con capa de aleación de aluminio anodizado de cubierta dura con componentes de acero inoxidable. El codo de entrada de 30° podrá girar 360° y tendrá múltiples retenciones positivas para prevenir el retorcimiento de la manguera así como la tensión en el acoplamiento. Las unidades cumplirán con la prueba hidrostática de 900 psi. Los codos cumplirán los requerimientos NFPA 1965 (edición 2009). La unidad tendrá un terminado en recubrimiento de pintura en polvo tanto por dentro como por fuera. Todos los acoplamientos de manguera usarán un anillo de polímero para prevenir la corrosión galvánica. La unidad tendrá un punto de unión de cadena/correa de anclaje, estará disponible con una selección de roscado para manguera o acoplamientos Storz (especificar), tiene número de serie y estará cubierta por una garantía de cinco años.

**Suction Strainer (Barrel)** - El Colador estará hecho de nylon moldeado con acoplamientos de aluminio anodizado de cubierta dura con cinta de nylon resistente a la corrosión. El Colador cuenta con un gran ojo para la cuerda de unión. El filtro tendrá un número serial y una garantía de cinco años.

**Suction Strainer (Low Level)** - El Colador será hecho de aleación de aluminio con recubrimiento en pintura de polvo, anodizado duro y acero inoxidable. El acoplamiento de la manguera de succión será sujeto con una cinta de nylon resistente a la corrosión, permitiendo un fácil giro. Una gran pantalla de filtro anti atasco de acero inoxidable será estándar y permitirá ser limpiado sin herramientas. El filtro de bajo nivel será diseñado para permitir la succión a profundidades mínimas con una pérdida mínima debida a la fricción. El pivote de acoplamiento de la manguera de succión tendrá un rango de movimiento de 45°. Sifón de chorro opcional que tendrá conexión hembra giratoria de 1 1/2" y enchufe con cuerda de seguridad atada. Una manija larga de transporte será estándar. El filtro tendrá un número de serie y una garantía de cinco años.

**Filtro de Succión (Bajo Nivel/Flotante)** - El filtro será hecho de aleación de aluminio de anodizado duro con pintura en polvo y acero inoxidable. El acople de la manguera de succión será adjuntado con una tira de apoyo de nylon resistente, permitiendo un giro fácil. Una pantalla de filtro de acero inoxidable resistente a obstrucciones será estándar y permite limpieza sin herramientas. El filtro de bajo nivel será diseñado para permitir succión de profundidades mínimas con el flotador adjunto, con mínimas pérdidas por fricción. El removible flotador Amarillo de alta visibilidad estará hecho de polietileno y se asienta sobre el cuerpo del filtro, permitiendo un almacenaje compacto. El acople pivote de la manguera de succión permitirá un rango de movimiento de 45°. Tubo sifón opcional tendrá una conexión giratoria múltiple de 1-1/2", vendrá con una tapa y un cordón conectado. Una manija larga para transportar será estándar. El filtro tendrá número de serie y 5 años de garantía.

**Tapered Reducing Adapter** - Adaptador cónico de boquilla que será construido con aleación de aluminio anodizado de cubierta dura resistente a la corrosión. Las unidades estarán disponibles en entrada hembra de 2 1/2" por salida macho de 1 1/2" o entrada hembra de 1 1/2" por salida macho de 1" (especificar) y tendrá una concidad interna lisa. La unidad estará cubierta por una garantía de cinco años.

**Thunderfog Selectable Gallonage Nozzle Series** - Boquillas de chorro directo y niebla fina con ajustes de galonaje múltiples y constantes. Las boquillas tendrán dientes de niebla fijos o dientes giratorios de acero inoxidable (especificar), una barra frontal protectora y estará disponible ya sea con cierre de bola de acero inoxidable y cambio rápido del asiento de válvula de polímero o cierre de giro. La manija de la válvula será producida en nylon moldeado de alta resistencia y será provisto con detenciones positivas abierto o cerrado. EL cuerpo de aleación de aluminio extruido, será anodizado de cubierta dura con componentes de acero inoxidable y una etiqueta reflejante estándar. La boquilla tendrá una entrada giratoria (excepto en modelos de solo pitón), "flush" de limpieza sin cierre y cumple los requerimientos NFPA 1964 (edición 2008). Los mangos tipo pistola y cubiertas de manija de nylon moldeado por inyección, de color-código, estarán disponibles (excepto en modelos de solo pitón); estas boquillas aceptaran los aditamentos de espuma FJ-MX-FT de multi-expansión. La boquilla tendrá un número de serie grabado en láser y cinco años de garantía

**Tornado® LT Monitor Series** - Calificado hasta 500 gpm, el Tornado LT es un monitor compacto montado en un camión controlado remotamente con un control remoto eléctrico para la rotación, ángulo de elevación y patrón de la boquilla. El motor eléctrico debe proveer control de elevación de 90° por encima de la horizontal hasta 45° por debajo de la horizontal. La unidad debe traer un recorrido horizontal operado electrónicamente de 370°, y un engranaje de tornillo de acero inoxidable con perillas de control manual, y debe venir con accesorios de grasa zerk para un fácil servicio y lubricación. Se provee enchufes eléctricos a prueba de agua para conectar controles remotos cableados y atados. El codo de descarga incluye un direccionador de flujo. El monitor es construido de aluminio anodizado endurecido con una terminación de pintura en polvo plateado por dentro y por fuera. Varias entradas flanjeadas y de cuerda están disponibles (especificar). Unidad debe tener un numero serial y una garantía de 5 años.

**Tornado Monitor Series** - Calculado hasta los 500 gpm, el Tornado es un monitor para ser montado en camión. La palanca proveerá control de elevación de 90° por

encima de la horizontal a 45° por debajo de la horizontal. La unidad tendrá una rotación completa horizontal continua de 360° con perilla de cierre. La detención del final de recorrido instalado por el usuario se incluirá. El monitor será construido de aleación de aluminio anodizado de cubierta dura y tendrá un acabado en recubrimiento de pintura en polvo color plata tanto por dentro como por fuera. Varias bridas y roscas de entrada que incluyen una conexión de seguro rápido estarán disponibles (especificar). La unidad tendrá un número de serie y cinco años de garantía.

**Series Tornado® OSC Monitor** - Clasificado hasta 500 gpm (1892 l/min), el Tornado OSC es un monitor que se instala fijo o en un camión. La salida de monitor tiene un patrón barrido que el usuario puede ajustar de 20°, 30° o 40° oscilación automático de patrón barrido con bloqueo manual. El componente de salida oscilante puede permitir rotación de lado a lado, hacia arriba y hacia abajo, o de cualquier ángulo en el medio. Una turbina impulsada con potencia de agua interna le da fuerza a la oscilación sin descarga agua en el suelo debajo de la unidad. Los volantes proporcionarán control de elevación de 90° sobre la horizontal a 45° por debajo de la horizontal y una rotación horizontal continua completo de 360°. Topes instalados para limitar el viaje están incluidos. El monitor debe ser construido de anodizado de aleación de aluminio con capa dura y pintura de polvo de color rojo por adentro y afuera. Dispondrá de varias entradas de brida (especificar). Las unidades vienen con el número de serial grabado con láser y con garantía de 5 años.

**Tornado RC Monitor Series** - Calculado hasta los 500 gpm, el Tornado es un monitor de control remoto para ser montado en camión con un control remoto eléctrico de ángulo de rotación, elevación y patrón de la boquilla. El motor eléctrico proveerá control de elevación de 90° por encima de la horizontal a 45° por debajo de la horizontal. La unidad tendrá un trayecto de rotación horizontal de 370° operado electrónicamente, la unidad tendrá topes de velocidad instalados por el usuario, tornillo sin fin de acero inoxidable con perillas de cierre manual y tendrá graseras para fácil servicio y lubricación. Los controles de operación del usuario estarán montados en el monitor, incluirán elevación, rotación, patrón de chorro de la boquilla con control programable fijo y oscilatorio y dos controles auxiliares. Control con cable opcional, los controles remotos inalámbricos y con cable estarán disponibles. El codo de descarga incluirá un direccionador de chorro integral. El monitor será construido de aleación de aluminio anodizado de cubierta dura y tendrá una capa acabada en pintura de polvo color plata por dentro y fuera. Varias bridas y roscas de entrada que incluyen una conexión de seguro rápido estarán disponibles (especificar). La unidad tendrá un número de serie y cinco años de garantía.

**Transformer Piercing Nozzle Series** - Serie Boquilla Transformer Piercing - El kit de boquilla de perforación Transformer. El kit incluirá un tubo de flujo de 12" con punta de perforación, válvula rotativa, dos tubos de extensión de 19", tablero de conexiones de 3 puertos, cabeza de choque extraíble y bolsa de almacenaje con la correa de transporte. Los tubos de flujo, tablero de conexiones y válvula rotativa estarán construidos principalmente de aleación de aluminio anodizado duro. La punta de la boquilla de perforación deberá estar construida con acero inoxidable endurecido y se ha diseñado para penetrar en las estructuras comunes y otras zonas de compartimentos cuando necesitan entrega de agua o espuma. La boquilla deberá tener una capacidad de caudal nominal de 150 GPM a 100 PSI. La entrada será un acople giratorio hembra 1-1/2" NH. El kit tendrá un número de serie único y una garantía de cinco años.

**Triple Stacked Smooth Bore Tips 1 1/2" Inlet** - Los pitones "smooth bore" apilados serán construidos de aleación de aluminio anodizado de cubierta dura, resistente a la corrosión. Cada extremo será grabado por láser con la tabla de presión/flujo y el tamaño de orificio. Las medidas del pitón serán de 1.25", 1.125" y 1". La unidad estará cubierta por cinco años de garantía.

**Triple Stacked Smooth Bore Tips 2 1/2" Inlet** - Los pitones "smooth bore" apilados serán construidos de aleación de aluminio anodizado de cubierta dura, resistente a la corrosión. La entrada será un cople giratorio de 2 1/2". Cada extremo será grabado con láser con la tabla de presión/flujo y el tamaño de orificio. Las medidas serán de 1.25", 1.125" y 1". La unidad estará cubierta por cinco años de garantía.

**Tsunami Monitor Series** - Calificado hasta 8000 gpm y 150 psi, el Tsunami es un monitor operado manualmente de una estación fija o montada en un camión con control manual de rotación y ángulo de elevación. La manivela debe proveer control de elevación desde 90° hacia arriba y 10° hacia abajo de la horizontal a través de un canal de agua segmentado con ángulos de vueltas mínimos y una vena que forma el chorro incluida. La unidad debe traer una manivela para operar el recorrido rotacional de 320°, engranaje de tornillo de acero inoxidable, topes de limites instalados por el usuario con incrementos de 5°. El monitor debe ser de aluminio anodizado endurecido y debe tener un acabado de pintura en polvo plateado o roja (especificar) por dentro y por fuera. La unidad debe traer una entrada flanjeada de 8" ANSI y una conexión a la boquilla propiedad de TFT para fácil instalación de la boquilla. La unidad debe tener un numero serial y ser cubierta por una garantía de 5 años.

**Tsunami RC Monitor Series** - Calificado hasta 8000 gpm y 150 psi, el Tsunami RC es un monitor controlado remotamente para una estación fija o montado en un camión con control remoto eléctrico de rotación, ángulo de elevación y patrón de la

# ESPECIFICACIONES POR GRUPO DE PRODUCTOS

boquilla. La unidad debe traer un control operado eléctricamente de elevación de 90° arriba y 10° por debajo de la horizontal a través de un canal de agua segmentado con ángulos de vueltas mínimos y una vena que forma el chorro incluida. La unidad debe traer un control operado eléctricamente para el recorrido rotacional de 320°, engranaje de tornillo de acero inoxidable, topes de límites instalados por el usuario con incrementos de 5°. Controles de operación del usuario vienen montados en el monitor, y deben incluir rotación, elevación y patrón del chorro, así como parqueo y oscilación programable y dos botones auxiliares. Controles cableados, atados e inalámbricos están disponibles. La unidad debe traer una entrada flanjeada de 8" ANSI y una conexión a la boquilla propiedad de TFT para fácil instalación de la boquilla. La unidad debe tener un número serial y ser cubierta por una garantía de 5 años.

**Twister Dual Gallonage Series** - Se proporcionarán boquillas de niebla ligera y chorro directo con ajustes de galonaje dual. Las boquillas tendrán dientes fijos de niebla, un protector de hule, cierre por giro y estará disponible con cierre de bola de acero inoxidable y asiento de válvula de polímero de cambio rápido. La manija de la válvula será producida en nylon moldeado de alta resistencia y será provisto con detenciones positivas de abierto o cerrado. EL cuerpo de aleación de aluminio extruido, será anodizado de cubierta dura con componentes de acero inoxidable y una etiqueta reflejante serán estándar. Los mangos tipo pistola y cubiertas de manija de nylon moldeado por inyección, de color-código, estarán disponibles (excepto en modelos de solo pitón), y estas boquillas aceptarán los aditamentos de espuma FJ-MX-D (1") y FJ-MX-F (1 1/2") multi-expansión. La boquilla tendrá un número serie grabado en láser y cinco años de garantía.

**Typhoon Monitor Series** - El Typhoon es un monitor para estación fija de operación manual o para ser montado en un camión con control manual de rotación y ángulo de elevación. Calculado para entregar hasta 1500 gpm y 200 psi. Un volante con botón de bloqueo (especificar), proporcionará control de elevación de 90 grados por encima y 45° por debajo de la horizontal. Un volante (tiller handle) con botón de bloqueo, (especificar) proporcionará 360 grados de rotación horizontal continua. La unidad tendrá una detención de final de recorrido que será incluido. El codo de descarga incluirá un direccionador integral de flujo. El monitor se construirá con aleación de aluminio anodizado de cubierta dura y tendrá una capa de acabado de pintura en polvo color plata por dentro y por fuera. Varias bridas y roscas de entrada que incluyen una conexión de seguro rápido estarán disponibles (especificar). La unidad tendrá un número de serie y cinco años de garantía.

**Typhoon RC Monitores Series** - El Typhoon RC es un monitor para estación fija de operación por control remoto o para ser montado en un camión con control remoto eléctrico de rotación, ángulo de elevación y patrón de boquilla. Calculado para entregar hasta 1500 gpm y 200 psi. La unidad contará con un control de operación de elevación eléctrica de 45 grados por debajo de la horizontal hasta un máximo de 45 grados más allá de la vertical para un trayecto posible total de 215 grados (especificar). La unidad tendrá una detención de final de recorrido de elevación instalado por el usuario, lo que puede reducir el trayecto de 20 grados pasada la vertical o menos en incrementos de 10 grados. La unidad tendrá un trayecto horizontal eléctricamente operado de 450 grados, un tornillo sin fin de acero inoxidable y una detención de final de carrera instalado por el usuario en incrementos de 10 grados. Las perillas se montarán en las unidades verticales y horizontales de accionamiento manual. Los controles de operación de usuario serán montados en el monitor, e incluirán rotación, elevación, control de patrón de corriente de la boquilla, estacionamiento y oscilación programable y dos controles auxiliares. Estarán disponibles los controles remotos opcionales alambrados, con cuerda e inalámbricos. El codo de descarga incluirá un direccionador integral de flujo. El monitor se construirá con aleación de aluminio anodizado de cubierta dura y tendrá un recubrimiento de pintura en polvo color plata por dentro y fuera. Varias bridas y roscas de entrada que incluyen una conexión de seguro rápido estarán disponibles (especificar). La unidad tendrá un número de serie y cinco años de garantía.

**Ultimatic Series** - Se proporcionarán boquillas de niebla ligera y chorro directo con presión constante y galonaje operacional variable de 10-125 gpm @ 100 psi o 10-100 gpm @ 75 psi (especificar). Las boquillas contarán con una barra frontal protectora con dientes para un patrón de llenado completo, válvula deslizante de acero inoxidable con control de retención de flujo, (excepto en modelos de únicamente pitón) y pantalla de entrada de residuos. El cuerpo de aleación de aluminio que sobresale será anodizado de cubierta dura y con etiquetado reflejante que será estándar. La boquilla tendrá una entrada giratoria (excepto en los modelos de únicamente pitón) y la habilidad de hacer "flush" de limpieza sin necesidad de sin cerrar. Mango tipo pistola moldeados por inyección de nylon y las cubiertas de la manija estarán disponibles con códigos de color. Las boquillas aceptarán los aditamentos de espuma de baja expansión FJ-U y los de multi-expansión FJ-UMX. Entradas hembra de 1" y 1 1/2" estarán disponibles (especificar). La boquilla tendrá número de serie grabado en láser y 5 años de garantía.

**Ultimatic Impulse Series con Sistema de Válvula con Gatillo** - Unas boquillas livianas para niebla o chorro directo y presión constante y galonaje variable operación de 10-125 gpm (37-473 l/min) @100 psi (6 bar) o 10-100 gpm (37-378 l/min) @75 psi (5 bar) (especificar) están proporcionado. Boquillas tendrán un tope de goma moldeada con dientes de goma para "niebla de fuerza", una válvula deslizante de

acero inoxidable con control de flujo con el gatillo y bloqueo, y un filtro "debris" en la entrada. La forma y el tope están hechos de aleación de aluminio extruido con capa dura y etiquetas reflexivos. La boquilla se enjuaga sin cerrar el chorro y cumple con los criterios de rendimiento y flujo de NFPA 1964 (edición de 2013). La boquilla acepta a los accesorios FJ-U para expansión de espuma baja y FJ-UMX para expansión de espuma múltiple. Las boquillas vienen con el número de serial grabado con láser y con garantía de 5 años.

**V-Flow Vibrating Flow Indicator** - Indicador vibratorio de flujo V-Flow - El indicador de flujo por vibración V-Flow estará fabricado en aleación de aluminio anodizado duro. La unidad deberá indicar el flujo por encima del ajuste de caudal mínimo con una vibración distinta que se puede sentir en la línea de manguera en la boquilla. La unidad debe ser calibrado de fábrica a 150 gpm y ser reajutable por el usuario en 95, 125, o 175 gpm. El V-Flow será capaz de ser utilizado con cualquier boquilla de 1,5". La unidad deberá contar con un número de serie y una garantía de 5 años.

**VIT Serie Boquilla de válvula de Bola Integral con Insertos** - Cuerpo de la válvula será construido de aleación de aluminio extruido anodizado endurecido para resistencia a la corrosión. La válvula liviana con retención para control de flujo incluirá insertos de orificios de 7/8", 15/16", 1" y 1-1/8" de material nylon resistente y liviano, tendrá el tamaño del orificio grabado en laser. La descarga tendrán una cuerda macho de 1-1/2" para acoplar una boquilla de combinación. El canal interno de agua será de 1.375". Estará disponibles con codificación por color mangos tipo pistola y manijas de válvula de nylon moldeado inyectado. Manijas tipo "playpipe" esta disponibles en modelos 2-1/2". La boquilla tendrá una entrada giratoria constante de 1-1/2" o 2-1/2" (especificar), número de serie grabado en laser, y 5 años de garantía.

**VUM Valve Under Monitor** - Está válvula estará diseñada para usarse bajo monitores teniendo una baja pérdida por la fricción a través de su gran canal sin obstrucción. La válvula se construirá con aleación de aluminio anodizado de cubierta dura y tendrá un recubrimiento de pintura en polvo color plata por dentro y fuera para máxima protección a la corrosión. El soporte físico y sección de válvula de media bola serán elaborados con acero inoxidable y controlara el flujo de agua en la base del monitor. La base de entrada de la base será de brida de 4" ANSI de 150. Están disponibles varias salidas para conexión con el monitor, incluyendo la brida 4" ANSI de 150, rectas o 22.5° adelante del ángulo para conexión de monitor TFT directa eliminando una brida (especificar). El control de la válvula monitor será operado mediante una compacta caja de engranes o un volante de lado (especificar) para alcanzar los requerimientos de cerrado lento NFPA 1901 contando con un indicador de la posición, el volante podrá ser reversible de lado a lado y tendrá extensiones de eje disponibles para mayor espacio libre (especificar). Una válvula de drenado automática opcional (especificar) estará disponible con la sección de media bola de acero inoxidable para asistir en el drenado de agua después de que la presión de agua entrante se apaga. Cuatro puertos auxiliares permitirán una instalación recta o con codo de 2 1/2", manguera o conexiones roscadas, (especificar) que permiten al agua fluir a través de estas conexiones cuando la válvula primaria del monitor está abierta, cerrada o en una posición intermedia. Los tapones ciegos se instalarán en los puertos auxiliares cuando otras conexiones no estén instaladas. Válvulas de codo y recta de 2 1/2" tendrán asientos de la válvula reemplazables en campo, manijas de soporte de un cuarto de giro con baja fuerza requerida para moverse inclusive bajo presión con una presión operacional máxima de 250psi (17 bar). Cierre automático de la válvula de 2 1/2", mantiene a esta en su posición mientras que fluye en aperturas parciales y será estándar. Válvulas tipo codo de 2 1/2" tendrán la habilidad de permitir ser giradas hasta 45° o ser bloqueadas en su lugar y las extensiones largas de 4 3/4" estarán disponibles donde se desee un mayor espacio de la válvula primaria del monitor (especificar). Válvulas de codo y rectas incluirán un reductor de 2 1/2" a 1 1/2" con un capuchón de 1 1/2" con cordón. La unidad tendrá un número serial y una garantía de cinco años.

**VUM Valve Under Monitor RC Series** - Está válvula estará diseñada para usarse bajo monitores teniendo una baja pérdida por la fricción a través de su gran canal sin obstrucción. La válvula se construirá con aleación de aluminio anodizado de cubierta dura y tendrá una capa de recubrimiento de pintura en polvo color plata por dentro y fuera para máxima protección a la corrosión. El soporte físico y sección de válvula de media bola serán elaborados con acero inoxidable y controlara el flujo de agua en la base del monitor. La base de entrada de la válvula será brida de 4" ANSI 150. Están disponibles varias salidas para conexión con el monitor, incluyendo la brida de 4" ANSI 150, rectas o 22.5° adelante del ángulo para conexión de monitor TFT directa eliminando una brida (especificar). El control de la válvula de monitor será operado por un motor eléctrico con perilla manual de anulación e indicador manual de posición de válvula y cumple los requerimientos de cerrado lento NFPA 1901. La perilla de anulación será reversible lado a lado y tendrá extensión de ejes disponibles para proveer espacio (especificar). El control eléctrico de la válvula incluirá caja de control que se muestra la posición de la válvula como abierta, cerrada y en posición intermedia. La caja de control y el motor serán resistentes a la intemperie. El control eléctrico de la válvula puede ser controlado por cualquier control auxiliar de monitor TFT RC de 2 válvulas abiertas/botón de cierre. Una válvula de drenado automática opcional (especificar) estará disponible con la sección de media bola de acero inoxidable para asistir en el drenado de agua después de que la presión de agua entrante se apaga. Cuatro puertos auxiliares permitirán una instalación recta



## ESPECIFICACIONES POR GRUPO DE PRODUCTOS

o con codo de 2 ½", manguera o conexiones roscadas (especificar), que permiten al agua fluir a través de estas conexiones cuando la válvula primaria del monitor está abierta, cerrada o en una posición intermedia. Los tapones ciegos se instalarán en los puertos auxiliares cuando otras conexiones no estén instaladas. Válvulas de codo y recta de 2 ½" tendrán asientos de la válvula reemplazables en campo, manijas de soporte de un cuarto de giro con baja fuerza requerida para moverse inclusive bajo presión con una presión operacional máxima de 250psi (17 bar). Cierre automático de la válvula de 2 ½", que mantiene a esta en su posición mientras que fluye en aperturas parciales y será estándar. Válvulas tipo codo de 2 ½" tendrán la habilidad de permitir ser giradas hasta 45° o ser bloqueadas en su lugar y las extensiones largas de 4 ¾" estarán disponibles donde se desee un mayor espacio de la válvula primaria del monitor (especificar). Válvulas de codo y rectas incluirán un reductor de 2 ½" a 1 ½" con un capuchón de 1 ½" con cordón. La unidad tendrá un número serial y una garantía de cinco años.

**Water Thief 2 ½" by 1 ½"** - El ladrón de agua tendrá canales completos de 2 ½" y 1 ½", Asientos de válvula reemplazables, manijas de válvula de un cuarto de giro y color código de baja fuerza requerida para mover inclusive bajo presión, con una presión operacional máxima de 250 psi (17 bar) desde ambos lados de la válvula. Cierre automático de la válvula de 2 ½", que mantiene a esta en su posición mientras fluye en aperturas parciales y será estándar. Contorno interno especial de la válvula estándar de 1 ½", la mantiene en posición mientras hay flujo. Las unidades incluirán tres manijas plegables para minimizar el espacio de almacenamiento. El puerto de tubo roscado para manómetro será incluido. La unidad tendrá una correa de transporte. La fundición de aluminio será anodizada con cubierta dura y tendrá acabado en pintura de polvo color plata por dentro y fuera para máxima protección a la corrosión. La unidad tendrá un número serial y cinco años de garantía.

**Water Thief and Siamese** - LDH. Ladrón de agua y siamesa – Ladrón de agua y siamesa LDH de 2 ½" tendrá puertos de canal completo de 2 ½" con asientos de válvula intercambiables, manijas de válvula de un cuarto de giro y color código de baja fuerza requerida para mover inclusive bajo presión; con una presión operacional máxima de 250 psi (17 bar) desde ambos lados de la válvula. Cierre automático de la válvula de 2 ½", que mantiene a esta en su posición mientras que fluye en aperturas parciales y será estándar. Las unidades incluirán dos manijas plegables para minimizar el espacio de almacenamiento. Puertos de entrada y salida de gran diámetro a través de los cuales habrá un flujo completo, tira de polímero resistente a la corrosión y está disponible en roscas para conexiones Storz (especificar). La unidad tendrá una correa para transportar y arrastrar la manguera. La fundición de aluminio será anodizada con cubierta dura y tendrá acabado con recubrimiento de pintura en

polvo color plata por dentro y fuera para máxima protección a la corrosión. El ladrón de agua tendrá puertos para válvula de rosca macho de 2 ½" y la siamesa tendrá puertos para válvula de conexión de rosca hembra giratoria de 2 ½". La presión máxima operacional de la unidad será de 250 psi. Opcionalmente, válvula de alivio de presión ajustable disponible. La unidad tendrá un número serial y cinco años de garantía.

**ZM Industrial Fixed Gallonage Nozzle Series** - Boquilla Industrial de galonaje fijo y chorro directo y niebla fina tiene ajustes disponibles con 500, 750, 1000 o 1250 gpm @ 100 psi, o configuraciones de flujo Factor K especificadas por el usuario (especificar) y entrada hembra de 2 ½" serán provistas. La boquilla será capaz de hacer fluir agua o solución de espuma. El deflector de la unidad será removible con una llave para drenar escombros. La unidad no requiere ser engrasada ni otro mantenimiento. La unidad será de aluminio ANSI A356.0.T6 anodizado de cubierta dura. La unidad tendrá una etiqueta reflejante, número serial grabado y una garantía que cubre cinco años.

**ZN Industrial Nozzle Series** - Boquilla Industrial de niebla de galonaje fijo, de presión nominal de 100 psi disponible a seleccionar entre 350, 500 o 750 gpm. El ángulo de la niebla es ajustable por el usuario entre niebla ancha de 120° y chorro directo. El deflector de la unidad será removible con una llave para lavado de residuos. La unidad no requiere engrasado ni otro mantenimiento. El formador de chorro será hecho de polímero de alta temperatura no corrosible. El protector de goma será resistente a los rayos ultravioleta. La unidad será de aluminio ANSI A356.0.T6 anodizado de cubierta dura. La unidad tendrá una etiqueta reflejante, número serial grabado y estará cubierta por una garantía de cinco años.

**ZO Industrial Fixed Gallonage Nozzle Series** - Boquilla de galonaje fijo de chorro directo y niebla ajustable disponible con 1250, 1500, 1750, 2000 o 2500 gpm @ 100 psi (especificar). Entrada hembra de 3 ½" será provista. La boquilla será capaz de hacer fluir agua o solución de espuma. El ángulo de niebla es ajustable por el usuario entre 120° de niebla ancha y chorro directo usando las manijas plegables para asistir el cambio de patrón. El anillo de seguridad para establecer el patrón de la boquilla será estándar. El deflector de la unidad será removible con una llave para lavado de residuos. La unidad no requiere engrasado ni otro mantenimiento. La unidad será de aluminio ANSI A356.0.T6 anodizado de cubierta dura. La unidad tendrá una etiqueta reflejante, número serial grabado y estará cubierta por una garantía de cinco años.

## Estado de Garantía y Reparación.

Task Force Tips, Inc. 3701, Innovación Way, Valparaiso, Indiana, 46383-9327 USA ("TFT") le garantiza al comprador original por sus boquillas y otro equipo ("Equipo") y para cualquiera a quien sea transferido, que el equipo estará libre de defectos en material y defectos de fábrica durante los 5 primeros años a partir de su fecha de manufactura. (Ítems seleccionados tiene garantía de diez (10) años)

Las obligaciones de TFT en esta garantía está específicamente limitada a reponer ó reparar el equipo (ó sus partes), las que se muestren en un examen de TFT de estar en una condición de defecto atribuible a TFT. Para calificar para esta garantía limitada, el peticionario debe regresar el equipo a TFT, al 3701 Innovation Way, Valparaíso Indiana 46383-9327 USA durante un tiempo razonable después de descubrir el defecto. TFT examinará el equipo. Si TFT determina que hay un defecto atribuible a él, TFT lo corregirá dentro de un plazo de tiempo razonable. Si el equipo está cubierto por esta garantía limitada, TFT asumirá los gastos de reparación. Si cualquier defecto atribuible a TFT dentro de esta garantía limitada no puede ser razonablemente arreglada por medio de reparación ó reposición, TFT puede elegir reembolsar el precio de compra del equipo, menos una razonable depreciación, sin estar incumpliendo con sus obligaciones bajo esta garantía limitada. Si TFT hace esta elección, el que reclama deberá regresar el equipo a TFT libre de cualquier gravamen.

Esta es una garantía limitada. El comprador original del equipo, cualquier persona a la que sea transferido, ó cualquier persona que sea un beneficiario intencional ó no del equipo, no será nombrado para recobrar de TFT cualquier daño consecencial ó incidental por herir a alguna persona ó a su propiedad resultado de cualquier equipo defectuoso manufacturado ó ensamblado por TFT. Se está de acuerdo y se entiende que el precio establecido por el equipo es en parte consideración por limitar la responsabilidad de TFT. Algunos estados o países no permiten la exclusión ó limitación de daños consecuenciales o incidentales, así que lo expuesto arriba puede no aplicársele a Ud.

TFT no tendrá ninguna obligación considerando esta garantía limitada si el equipo está ó ha estado en mal uso ó descuidado (incluyendo fallas para proveer mantenimiento razonable) ó si ha habido accidentes con el equipo ó ha sido reparado ó alterado por alguien mas.

**ESTA ES SOLAMENTE UNA GARANTIA EXPRESA LIMITADA. TFT NO ACEPTA EXPRESAMENTE CON RESPECTO AL EQUIPO TODAS LAS GARANTIAS IMPLICADAS O LA COMERCIALIZACION Y TODAS LAS GARANTIAS IMPLICADAS DE BUEN ESTADO CON UN PROPOSITO PARTICULAR. NO HAY GARANTIA DE NINGUNA NATURALEZA HECHA POR TFT MAS ALLA DE LA ESTABLECIDA EN ESTE DOCUMENTO.**

Esta garantía limitada le da derechos legales específicos, y podrá tener otros derechos los cuales varían de estado a estado. Para aplicar la garantía fuera de los Estados Unidos de Norteamérica, por favor consulte con su distribuidor exclusivo local.

### STANDARDS REFERENCED IN THE CATALOG

NFPA 1963 (2009)- Standard for Fire Hose Connections

NFPA 1964 (2008)- Standard for Spray Nozzles

NFPA 1901 (2009)- Standard for Automotive Fire Apparatus

FM 5511 (2005)- Firefighting Nozzles for Use with Hose, Monitor Assemblies and other Firefighting Equipment

FM 1421 (2007)- Monitor Assembly

ISO 228-1:1994- Pipe Threads where Pressure-Tight Joints are Not Made on Threads- Part 1: Dimensions, Tolerances and Design

ISO 228-2: 1987- Pipe Threads where Pressure-Tight Joints are Not Made on Threads- Part 2: Verification by Means of Limit Gauges

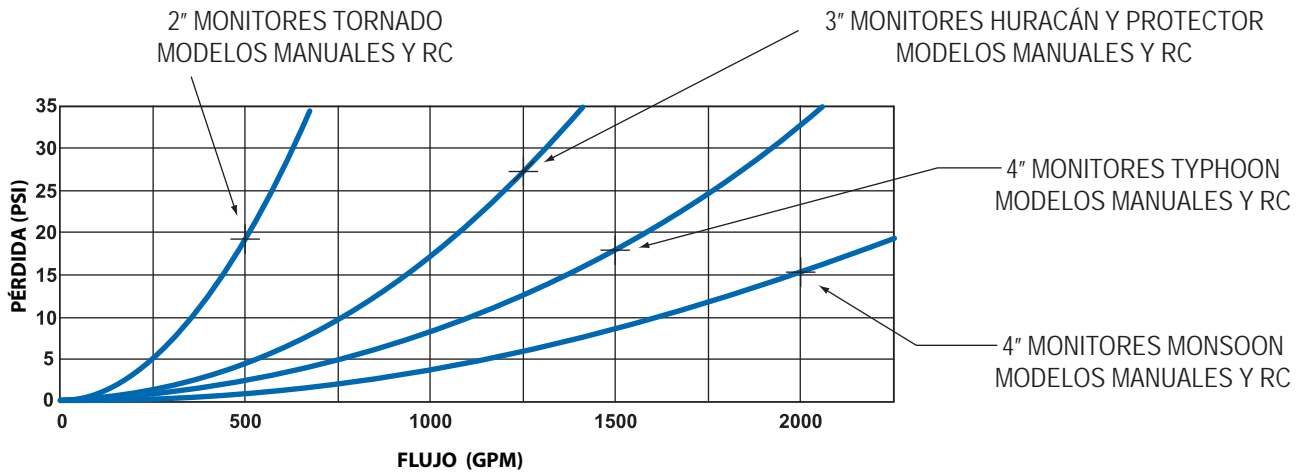
ANSI/ASME B1.20.1-1983 (R1992)- Pipe Threads, General Purpose (inch)

### CE- Refers to the following:

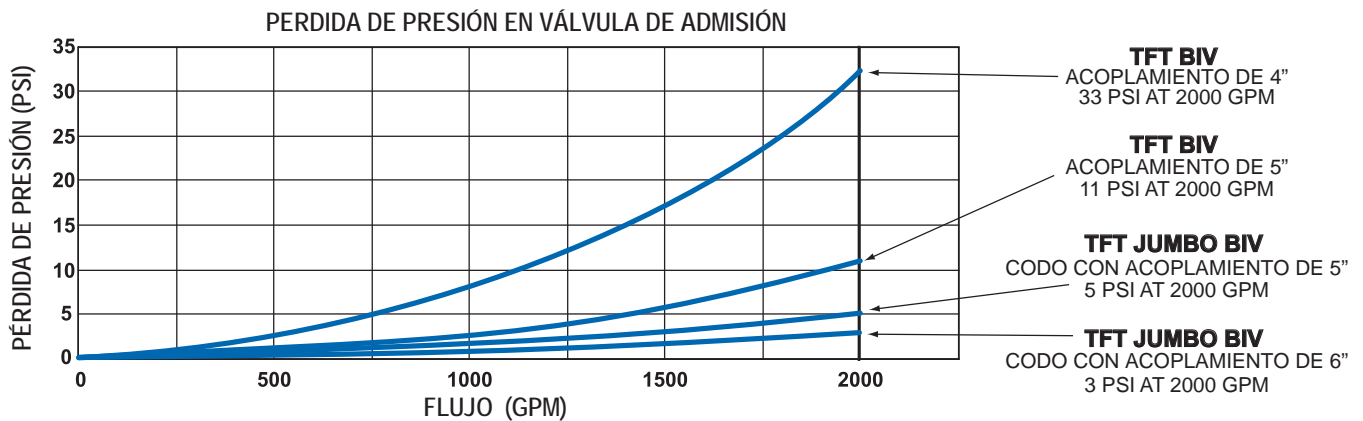
IEC 61000-6-3 (2006) General Standards- Emission Standard for Residential, Commercial and Light Industrial Environments

IEC 61000-6-2 (2005) Generic Standards- Immunity for Industrial Environments

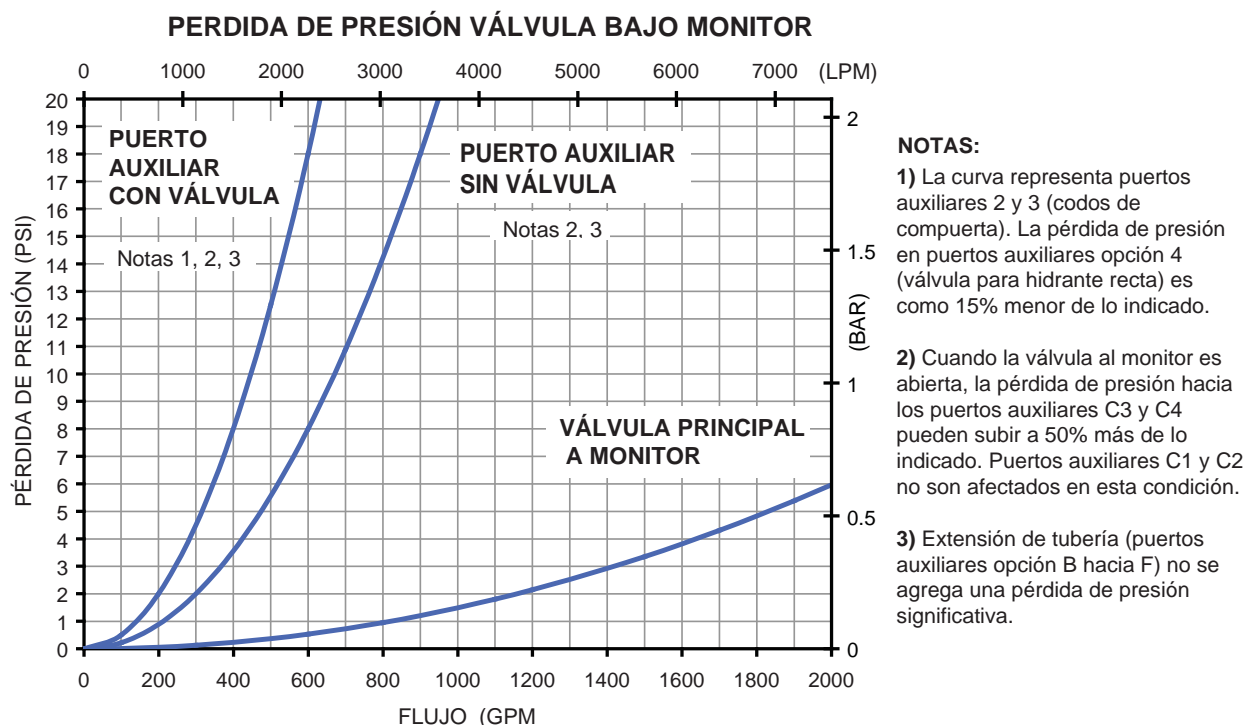
## PERDIDA DE PRESIÓN EN MONITORES



## PERDIDA DE PRESIÓN EN BIV



## PERDIDA DE PRESIÓN VUM







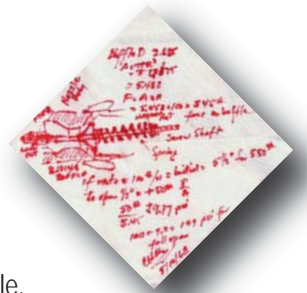




El miércoles  
16 de Septiembre del 2009  
a las 9:00 a.m. la nueva matriz  
mundial de la compañía  
oficialmente abrió sus puertas  
para comenzar a operar.  
Pocos de los que manejaron hasta  
la entrada del edificio jamás  
pensaron en que se albergaría al  
mejor fabricante innovador del  
mundo de equipos contra incendios.  
Más que la segunda historia de TFT  
con la fachada completa de ladrillo  
rojo como estación de bomberos,  
con las dos puertas gemelas de  
color rojo brillante como el fuego y  
la piedra caliza blanca de la región  
cortada a mano; es muy probable  
que recuerden los visitantes las  
estaciones de bomberos de la  
infancia y sus sueños.

Los visitantes que atraviesan las puertas principales inmediatamente se adentran en un mundo de recuerdos y tesoros. TFT tiene su propio museo de bomberos. Este escaparate de dos historias describe a la compañía desde sus inicios en el otoño de 1971 (en el sótano de la casa de McMillan, en la avenida Michigan, en Hobart Indiana).

En una pared, los visitantes podrán ver la única servilleta de cocktail (la cual mide 4\*4 pulgadas) sobre la cual el fallecido Clyde Mcmillan dibujo los planos para la primera boquilla "automática" del mundo. El diseño revolucionario dibujado con una pluma de tinta roja en 1968, se ha convertido en un estándar industrial desde entonces. Esta idea única permitía que la boquilla se abriera o cerrara mientras mantenía la misma presión; muy parecido a si una persona tapara la boquilla de una manguera común y corriente de jardín con su pulgar para regular y producir un chorro estable.



Motor Estilo Piano por el Depto.  
Contra Incendio de Westville, IN



Motor de Vapor "Silsby" por el Depto.  
Contra Incendio de Clintonville, WI



Motor "Seagrave" por el Depto.  
Contra Incendio de Valparaiso, IN

La nueva ubicación de TFT también permitirá una base central para la universidad de TFT, la cual ya cuenta con un plan en marcha que mejorara las habilidades de trabajo de los participantes a través de discusiones y actividades del conocimiento operacional y del producto. El increíble crecimiento del programa tanto en el camino como en el campus es el resultado de demostraciones prácticas acopladas con talleres dirigidos hechos a la medida.

Estando en una sola ubicación le permite a las Áreas de Servicio y Soporte Técnico; las cuales están formadas por bomberos, ingenieros mecánicos y eléctricos, técnicos de reparación y probadores de equipo; compartir una oficina u área de trabajo y estar disponibles de Lunes a Viernes de 7 a.m. a 6 p.m. CST. El equipo de servicio de TFT puede ser contactado vía e-mail [sts@tft.com](mailto:sts@tft.com) o vía telefónica de manera gratuita al teléfono 800 348 2686 o 1 219 462 6161.



El escritorio de la recepcionista es  
actualmente la parte frontal completa

En caso de necesitar ayuda un miembro de nuestro equipo estará para servirle las 24 horas, los 7 días de la semana.

***TFT es el líder mundial en el suministro  
de equipo de primera respuesta con la  
más alta calidad. Un agente innovador  
para la entrega de soluciones.***



## Incendios Forestales

Boquillas,  
Valvulas, Bifurcaciones y Válvulas "T",  
Equipo para espuma, Boquillas CAFS,  
Herramientas y Accesorios.



## Boquillas de Mano

Fijas, Seleccionables y Automáticas.  
Presión Estándar, Baja y Dual.  
"Smoot Bores" y Válvulas de Bola.  
Manómetros de Presión e Indicadores de Flujo.  
Boquillas Especiales y Accesorios.

## Incendios Industriales

Monitores de Estación Fijos y Portátiles  
Boquillas "Master Stream"  
Boquillas Eductoras de Espuma y Aditamentos  
Equipos LDH, Múltiples, Válvulas de Admisión y Descarga  
Monitores para Locaciones Peligrosas



## Equipos para Camiones de Bomberos

Monitores y Boquillas Fijas y a Control Remoto  
Válvulas de Admisión, Adaptadores, Codos y Herrajes  
Monitores Múltiples  
Herramientas y Accesorios

## Suministro de Agua

Válvulas de Admisión  
Bifurcaciones Jumbo, Siamesas y Múltiples de Compuerta  
Válvula de Asistencia para Hidrante.  
Bifurcaciones y Ladrón de Agua  
Mangueras de Succión y Direccionador de Corriente



## Equipo para Espuma

Boquillas para Espuma y Accesorios  
Eductores  
Boquillas Eductoras de Espuma  
Inyección de Espuma y Sistemas de Aplicación